



SCAN GUIDA VIRTUALE ZM2



# GUÍA RÁPIDA INVERSOR HÍBRIDO 3-6-ZSS-HP



Use siempre prendas protectoras y/o equipos de protección personal



Consulte siempre el manual



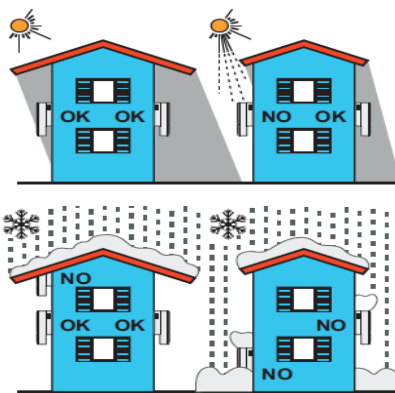
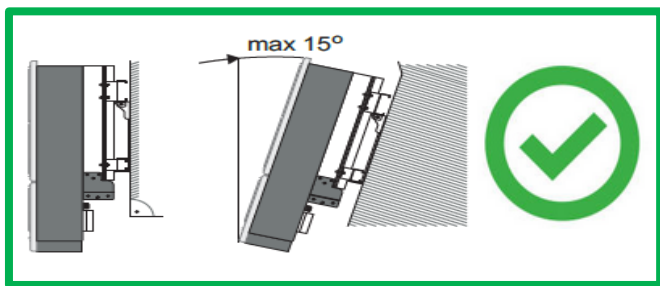
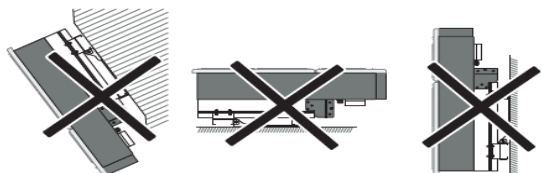
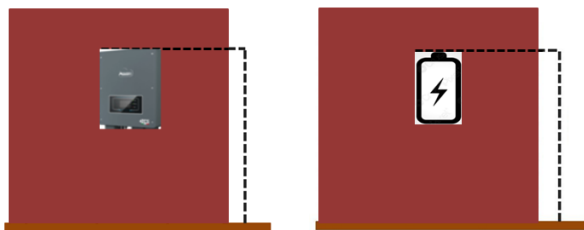
Aviso genérico - Información importante de seguridad

# ÍNDICE

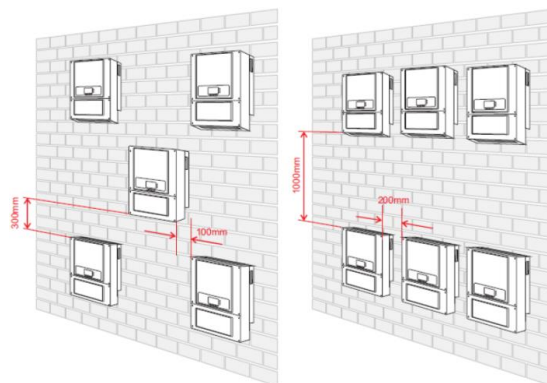
- [1. INSTALACIÓN Y DISTANCIAS](#)
  - [2. INSTALACIÓN EN PARED](#)
  - [3. PANTALLA Y BOTONES](#)
  - [4. MENÚ PRINCIPAL](#)
  - [5. CONEXIÓN A LA RED](#)
  - [6. CONEXIONES AL SISTEMA FOTOVOLTAICO](#)
  - [7. CONEXIÓN DE LAS BATERÍAS](#)
    - [8.1.1 BATERÍA PYLONTECH US2000 ÚNICA](#)
    - [8.1.2 BATERÍAS PYLONTECH US2000 EN PARALELO](#)
    - [8.1.3 AJUSTES DE BATERÍAS PYLONTECH US2000 EN EL INVERSOR](#)
    - [8.2.1 UNA SOLA BATERÍA PYLONTECH US5000](#)
    - [8.2.2 BATERÍAS PYLONTECH US5000 EN PARALELO](#)
    - [8.2.3 AJUSTES DE BATERÍAS PYLONTECH US5000 EN EL INVERSOR](#)
    - [9.1.1 UNA SOLA BATERÍA WECO 4K4](#)
    - [9.1.2 BATERÍAS WECO 4K4 EN PARALELO](#)
    - [9.1.3 AJUSTES DE BATERÍAS WECO 4K4 EN EL INVERSOR](#)
    - [9.2.1 UNA SOLA BATERÍA WECO 4K4PRO](#)
    - [9.2.2 BATERÍAS WECO 4K4PRO EN PARALELO](#)
    - [9.2.3 AJUSTES DE BATERÍAS WECO 4K4PRO EN EL INVERSOR](#)
    - [9.3.1 UNA SOLA BATERÍA WECO 4K4-LT](#)
    - [9.3.2 BATERÍAS WECO 4K4-LT EN PARALELO](#)
    - [9.3.4 AJUSTES DE BATERÍAS WECO 4K4-LT](#)
    - [9.3.5 AJUSTES DE BATERÍAS WECO 4K4-LT EN EL INVERSOR](#)
  - [9.4 CONEXIÓN MIXTA ENTRE BATERÍAS WECO, WECO 4K4PRO y WECO 4K4-LT](#)
    - [9.5.1 UNA SOLA BATERÍA WECO 5K3](#)
    - [9.5.2 BATERÍAS WECO 5K3 EN PARALELO](#)
    - [9.5.3 AJUSTES DE BATERÍAS WECO 5K3 EN EL INVERSOR](#)
    - [9.6.1 UNA SOLA BATERÍA WECO 5K3XP](#)
    - [9.6.2 BATERÍAS WECO 5K3XP EN PARALELO](#)
    - [9.6.3 AJUSTES DE BATERÍAS WECO 5K3XP EN EL INVERSOR](#)
  - [9.7 CONEXIÓN MIXTA ENTRE BATERÍAS WECO 5K3 y WECO 5K3 XP](#)
    - [10.1.1 UNA SOLA BATERÍA AZZURRO ZSX 5000](#)
    - [10.1.2 BATERÍAS AZZURRO ZSX 5000 EN PARALELO](#)
    - [10.1.3 AJUSTES DE BATERÍAS AZZURRO ZSX 5000 EN EL INVERSOR](#)
    - [10.2.1 UNA SOLA BATERÍA AZZURRO ZSX 5000 PRO](#)
    - [10.2.2 BATERÍAS AZZURRO ZSX 5000 PRO EN PARALELO](#)
    - [10.2.3 AJUSTES DE BATERÍAS AZZURRO ZSX 5000 PRO EN EL INVERSOR](#)
    - [10.3.1 UNA SOLA BATERÍA AZZURRO ZSX 5120](#)
    - [10.3.2 BATERÍAS AZZURRO ZSX 5120 EN PARALELO](#)
    - [10.3.3 AJUSTES DE BATERÍAS AZZURRO ZSX 5120 EN EL INVERSOR](#)
  - [11.1 MEDICIÓN DEL INTERCAMBIO A TRAVÉS DEL SENSOR DE CORRIENTE](#)
  - [11.2 MEDICIÓN DEL INTERCAMBIO A TRAVÉS DEL MEDIDOR](#)
  - [11.3 AJUSTES DEL MEDIDOR SOBRE INTERCAMBIO E INVERSOR](#)
  - [11.4 MEDICIÓN DE LA PRODUCCIÓN EXTERNA A TRAVÉS DEL MEDIDOR](#)
  - [11.5 AJUSTES DEL MEDIDOR EN PRODUCCIÓN EXTERNA](#)
  - [11.6 CONFIGURACIÓN DE MEDIDOR DE INTERCAMBIO Y MEDIDOR DE PRODUCCIÓN](#)
  - [11.7 VERIFICACIÓN DE LA CORRECTA LECTURA DEL MEDIDOR](#)
  - [11.8 LECTURA A TRAVÉS DEL MEDIDOR DTSU](#)
  - [11.9 AJUSTES DEL MEDIDOR](#)
  - [11.10 VERIFICACIÓN DE LA CORRECTA LECTURA DEL MEDIDOR](#)
- [12. PROCEDIMIENTO DE PRIMER ENCENDIDO](#)
  - [13. PRIMERA CONFIGURACIÓN](#)
    - [14. VERIFICACIÓN DEL FUNCIONAMIENTO CORRECTO](#)
    - [15.1 VERIFICACIÓN DE LOS PARÁMETROS DE INVERSOR ESTABLECIDOS](#)
    - [15.2 VERIFICACIÓN DE LOS PARÁMETROS ESTABLECIDOS EN LA BATERÍA](#)
  - [16. MODO CERO INYECCIÓN](#)
  - [17. INTERFAZ LÓGICA \(DRMS0\)](#)
    - [18.1 MODALIDAD EPS \(OFF GRID\)](#)
    - [18.2 MODALIDAD EPS \(OFF GRID\) - PROCEDIMIENTO DE CABLEADO Y TIPOS DE INSTALACIÓN](#)
    - [18.3 MODALIDAD EPS \(OFF GRID\)- FUNCIONAMIENTO](#)
    - [18.4 MODALIDAD EPS \(OFF GRID\)– HABILITACIÓN DE MENÚ](#)
    - [19.1 MODALIDAD SOLO OFF GRID](#)
    - [19.2 MODALIDAD SOLO OFF GRID- ENCENDIDO](#)
    - [20.1 MODALIDAD INVERSOR PARALELO - CONFIGURACIÓN](#)
    - [20.2 MODALIDAD INVERSOR PARALELO - AJUSTES](#)
  - [21. ACTUALIZACIÓN DEL FIRMWARE](#)
  - [22. AUTOTEST](#)
  - [23. MODO % CARGA](#)
  - [24. INFORMACIÓN RÁPIDA DEL ESTADO DE SISTEMA](#)
  - [25. ESTADOS DE FUNCIONAMIENTO EN MODO AUTOMÁTICO](#)

# 1. INSTALACIÓN Y DISTANCIAS

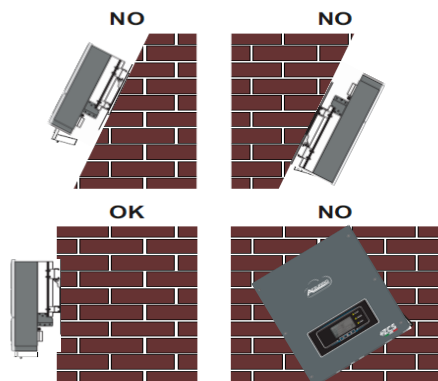
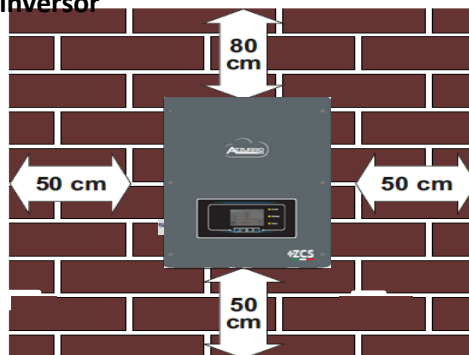
Altura máxima permitida desde el suelo 180 cm



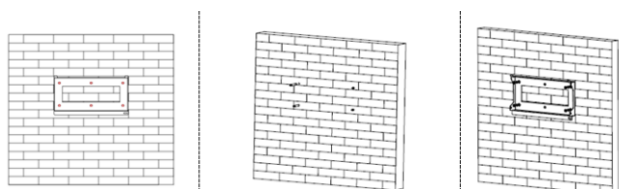
Distancias para instalación multi-inversor



Distancias para instalación de un solo inversor

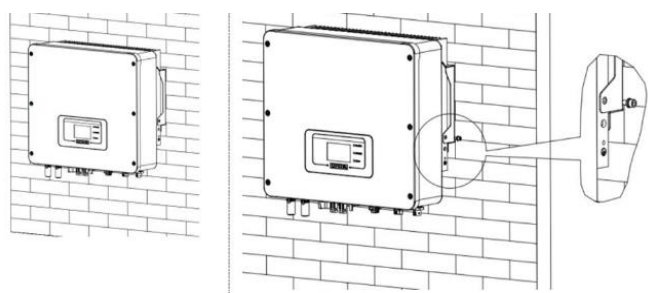


## 2. INSTALACIÓN EN PARED



**Fase 1:** Sitúe el soporte de montaje en la pared, marque los puntos de anclaje.  
Practique los orificios (punta de taladro de 10 mm) en la pared.

**Fase 2:** Introduzca los pernos de expansión verticalmente en el orificio; asegúrese de que la profundidad de introducción no sea ni insuficiente ni demasiado profunda.



**Fase 3:** Fije el soporte de montaje en la pared utilizando tacos y arandelas planas.

**Fase 4:** Sitúe el inversor 1PH HYD3000-HYD6000-ZSS-HP en el soporte de montaje.

**Fase 5:** Utilice el orificio de toma de tierra del disipador de calor para conectar a tierra el inversor 1PH HYD3000-HYD6000-ZSS-HP.

### 3. PANTALLA Y BOTONES



Estado del inversor HYD-ES	On-Grid	Off-Grid	Alarm
On-grid	Encendido		
Standby (On-Grid)	Intermitente		
Off-Grid		Encendido	
Standby (off-Grid)		Intermitente	
Alarma			Encendido



### 4. MENÚ PRINCIPAL

En la pantalla principal, pulse el botón "Menú/atrás" para acceder al menú principal.



- Idioma
- Fecha y hora
- Parámetros de Seguridad
- Modalidad de trabajo
- Autotest
- Entrada config. Canales
- Modalidad EPS
- Selec. dir. Comunicac.

- Menú principal**
- Configuración base:
  - Configuración avanzada:
  - Lista de eventos
  - Info de Sistema
  - Actualización de software
  - Estadísticas de energía

**PSW: 0715**

- Parámetros de batería
- Batería activa
- Modalidad 0 inyección
- Lectura curva IV
- Interfaz lógica
- Reset de fábrica
- Configuración en paralelo.
- Reset Bluetooth
- Calibración CT

- Lista actual de eventos
- Historial de lista de eventos

- Info de Inversor
- Info de batería
- Parámetros de seguridad

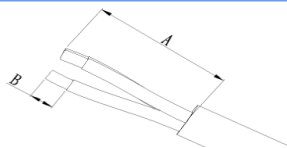
**PWD: 0715**

Iniciar actualización...

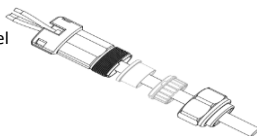
Hoy	Semana	Mes	Año	Ciclo de vida
Prod. FV	Prod. FV	Prod. FV	Prod. FV	Prod. FV
AutoCon	AutoCon	AutoCon	AutoCon	AutoCon
Export	Export	Export	Export	Export
Consumo	Consumo	Consumo	Consumo	Consumo
AutoCon	AutoCon	AutoCon	AutoCon	AutoCon
Import	Import	Import	Import	Import

## 5. CONEXIÓN A LA RED

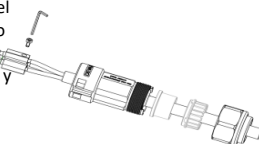
**Fase 1:** Seleccione el tipo de cable y las especificaciones adecuadas. A: 30-50 mm; B: 3-5 mm.



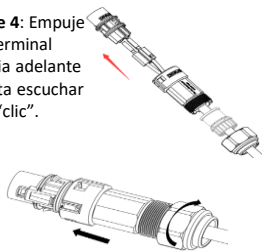
**Fase 2:** Pase el cable a través del terminal.



**Fase 3:** En función del signo, bloquee el hilo en el orificio del cierre en el terminal y apriétalo con llave Allen.

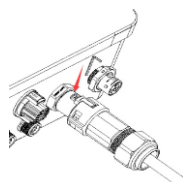


**Fase 4:** Empuje el terminal hacia adelante hasta escuchar un "clic".

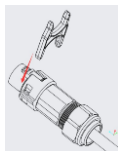


**Fase 5:** Conecte el terminal de carga conectado al puerto de carga del inversor y empuje el terminal hacia adelante hasta que escuche un "clic" y se complete así la conexión del terminal.

Componente	Descripción		Tipo de cable aconsejado	Especificaciones aconsejadas para el cable
<b>AC LOAD</b> 	Carga	L (U)	Cable de cobre multipolar para exterior	Área de la sección transversal del conductor 4~6 mm <sup>2</sup>
		N (W)		
		PE		
<b>AC GRID</b> 	CA	L (U)	Cable de cobre multipolar para exterior	Área de la sección transversal del conductor 5~8 mm <sup>2</sup>
		N (W)		
		PE		



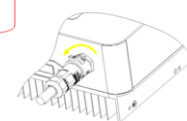
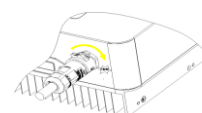
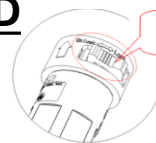
Introducción del conector



Desconexión del conector

### GRID

### LOAD



## 6. CONEXIONES AL SISTEMA FOTOVOLTAICO

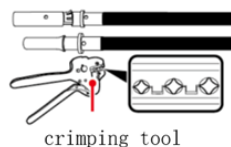
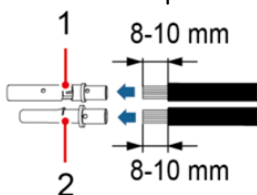


### Especificaciones técnicas recomendadas para los cables de entrada CC

Área en sección transversal (mm <sup>2</sup> )		Área externa del cable (mm <sup>2</sup> )
Intervalo	Valor recomendado	
de 4,0 a 6,0	4,0	4,5~7,8

Prepare los cables fotovoltaicos positivos y negativos.

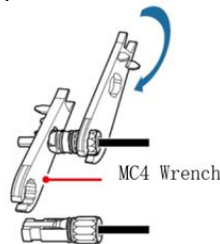
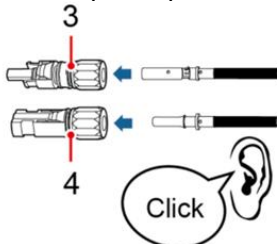
1. Contacto positivo
2. Contacto negativo



crimping tool

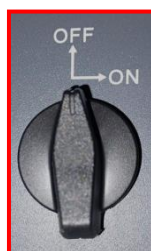
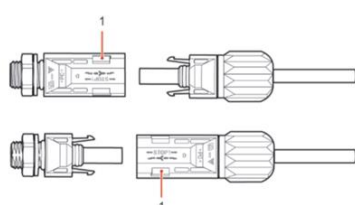
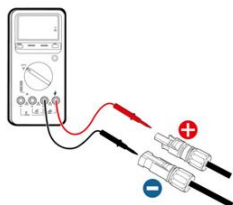
Introduzca los cables crimpados positivos y negativos en sus respectivos conectores fotovoltaicos

3. Conector positivo
4. Conector negativo

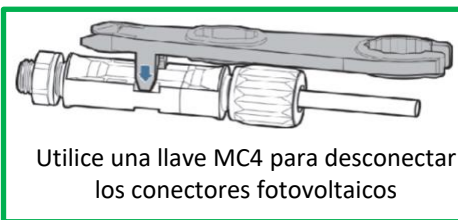


MC4 Wrench

Asegúrese de que los parámetros CC de las cadenas sean aceptables según las especificaciones técnicas indicadas en la hoja de datos y en el configurador Azzurro ZCS. Compruebe también **que las polaridades de los cables fotovoltaicos sean las correctas.**



Antes de quitar los conectores PV positivo y negativo, asegúrese de que el seccionador giratorio CC esté en posición OFF



Utilice una llave MC4 para desconectar los conectores fotovoltaicos

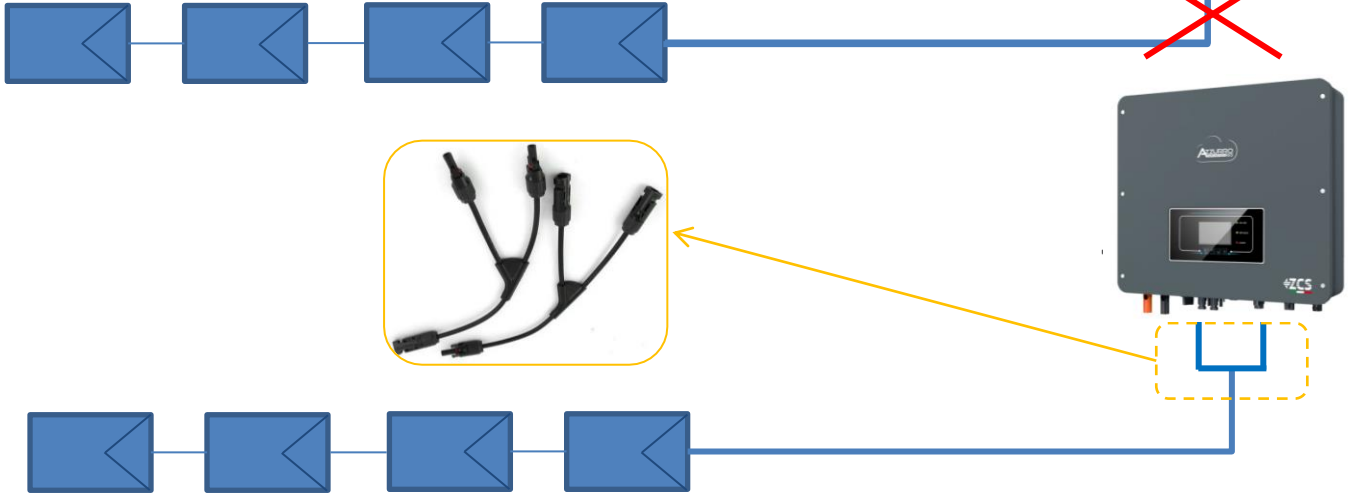


**ATENCIÓN** Antes de conectar/desconectar las cadenas al inversor compruebe que el seccionador CC presente en el lateral del inversor esté en posición de OFF.

**NOTA:** Las dos entradas MPPT del inversor **deberían estar cubiertas**, incluso en el caso de que el equipo esté formado por una sola cadena. Utilice un cable en "Y" o una caja para desdoblar la cadena.

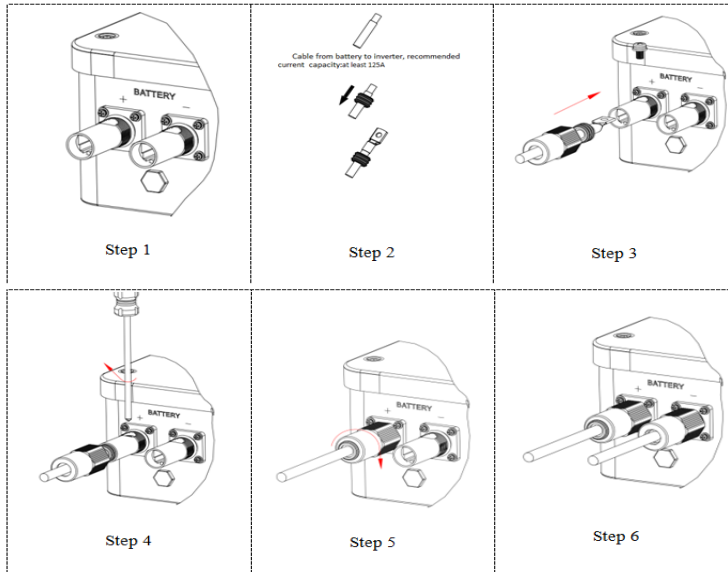
Configure el inversor en **modalidad en paralelo**:

**Configuración de base → Configuración de canales de entrada → Paralelo**

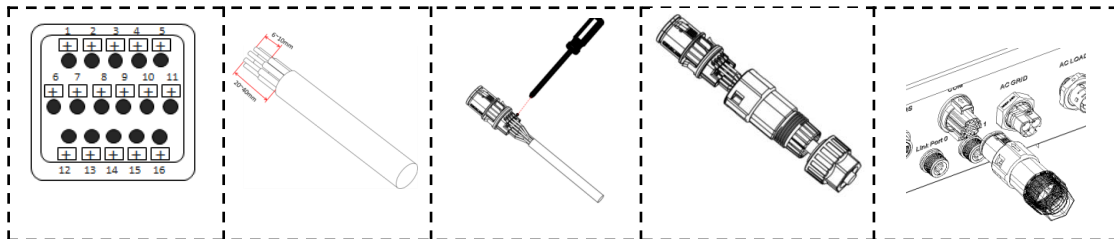


## 7. CONEXIÓN DE LAS BATERÍAS

### Conexión de potencia



### Conexiones comunicación



En caso de apagado del sistema, CORTE LA TENSIÓN CA, abriendo el interruptor a ello dedicado. **NO APAGUE NUNCA las baterías sin antes haber cortado la tensión CA** y, por tanto, con el sistema de acumulación conectado a la red CA.





DoD máxima configurable 80 %



El cable de comunicación se encuentra dentro del kit presente en la caja del inversor.

Asignación de patillaje del cable de comunicación entre batería Pylontech e inversor, de izquierda a derecha	
<p>Inversor</p>	<p>PIN 1: <b>CAN H</b> (cable azul)                      PIN 2: <b>CAN L</b> (cable blanco-azul)</p>
<p>Pylontech</p>	<p>PIN 1: <b>Blanco-naranja</b>                      PIN 2: <b>Naranja</b>                      PIN 3: <b>Blanco-Verde</b>                      PIN 4: <b>Azul</b>                      PIN 5: <b>Blanco-azul</b>                      PIN 6: <b>Verde</b>                      PIN 7: <b>Blanco-marrón</b>                      PIN 8: <b>Marrón</b></p>

**Conexiones de comunicación entre baterías e inversor:**

• CAN de la **Batería Máster** → Puerto COM del inversor

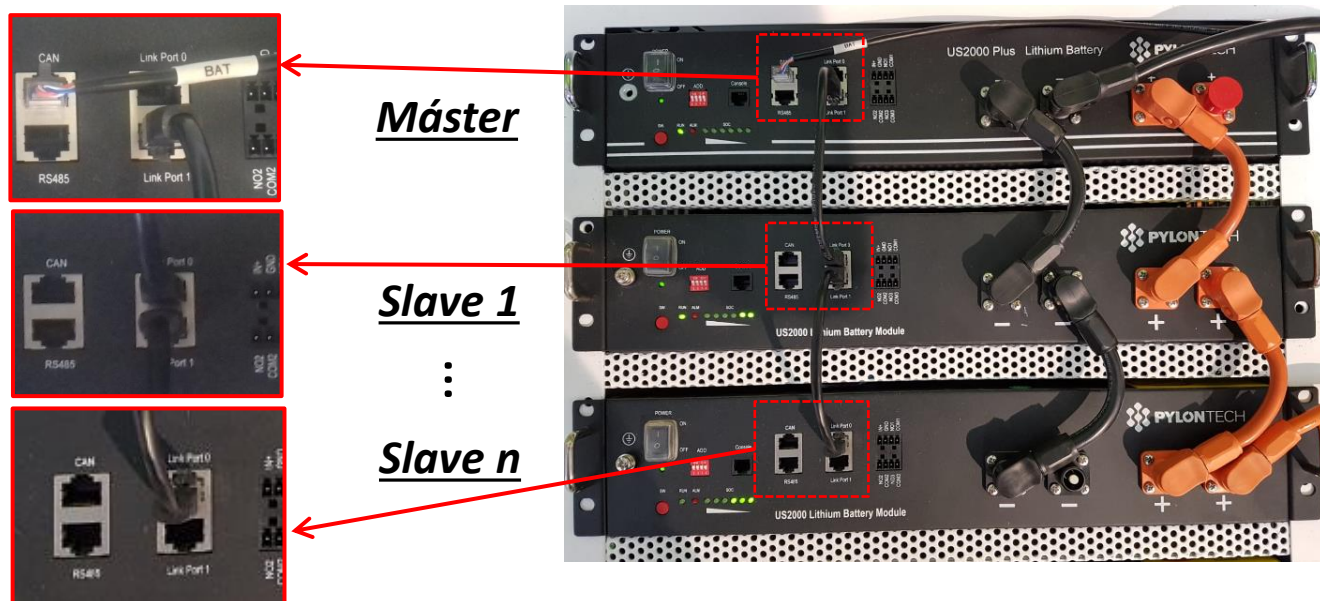


**Nota:** Los interruptores DIP deben estar configurados conforme al ajuste de fábrica, todos en posición OFF (00000)

**CONEXIÓN DE POTENCIA** - En caso de una sola batería se conectarán entonces dos cables de potencia (positivo y negativo) y un cable de comunicación, como se ha indicado arriba.



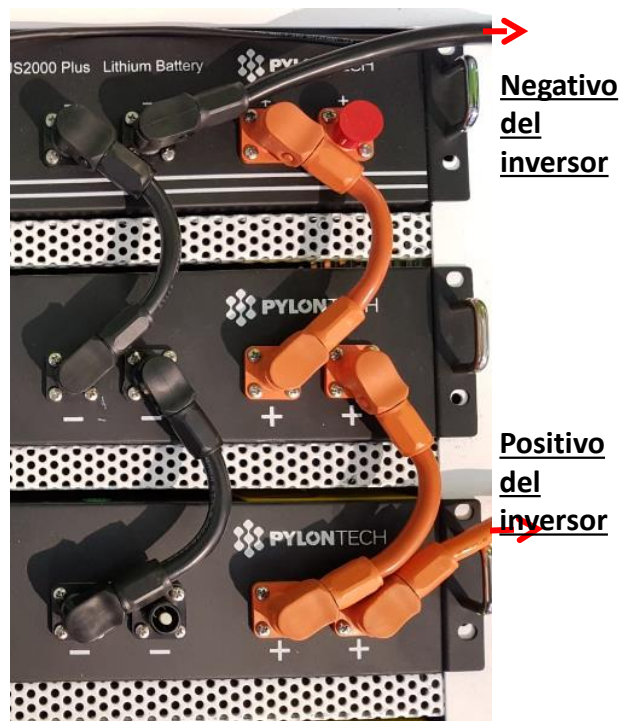
**NOTA:** Para conectar en paralelo, utilice los cableados para ello previstos (potencia y comunicación), que se incluyen en el kit.



### Conexiones de comunicación entre baterías e inversor:

Las **baterías** están conectadas **EN PARALELO** entre sí.

- **CAN** de la **batería máster** → Puerto **COM** del **inversor**
- **Link Port 1** de la **batería master** → **Link Port 0** de la **Batería Slave 1**
- **Link Port 1** de la **batería slave 1** → **Link Port 0** de la **Batería Slave 2**
- ...
- **Link Port 1** de la **batería slave N-1** (penúltima) → **Link Port 0** de la **batería slave N** (última)



### Conexiones de potencia entre baterías e inversor:

La conexión de las baterías debe efectuarse en "anillo".

- Entrada positiva (+) de la **batería máster** conectada al positivo (+) del **inversor**.
- Entrada positiva (+) de la **batería máster** conectada al positivo (+) de la **batería slave 1**.
- Entrada negativa (-) de la **batería máster** conectada al negativo (-) de la **batería slave 1**.
- .....
- Entrada positiva (+) de la **batería slave N-1** (penúltima) conectada con el positivo (+) de la **batería slave N** (última).
- Entrada negativa (-) de la **batería slave N-1** (penúltima) conectada con el negativo (-) de la **batería slave N** (última).
- Entrada negativa (-) de la **batería slave N** (última) conectada con el negativo (-) del **inversor**.



Establezca los canales de batería en el inversor.

Para establecer los **parámetros de las baterías**:

**Configuración avanzada → 0715 → Parámetros batería:**

- Tipo: Pylon ; Profundidad de descarga: 80 %.

1. Tipo de batería	Pylon-AH US2000
4) Profundidad de descarga	80 %
6. Guardar	

**Nota: DoD máxima configurable 80 %**

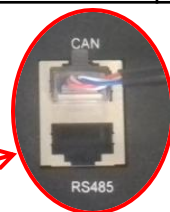


El cable de comunicación se encuentra dentro del kit presente en la caja del inversor.

Asignación de patillaje del cable de comunicación entre batería Pylontech e inversor, de izquierda a derecha	
<p><u>Inversor</u></p>	<p>PIN 1: <u>CAN H (cable azul)</u>                      PIN 2: <u>CAN L (cable blanco-azul)</u></p>
<p><u>Pylontech</u></p>	<p>PIN 1: <u>Blanco-naranja</u>                      PIN 2: <u>Naranja</u>                      PIN 3: <u>Blanco-verde</u>                      PIN 4: <u>Azul</u>                      PIN 5: <u>Blanco-azul</u>                      PIN 6: <u>Verde</u>                      PIN 7: <u>Blanco-marrón</u>                      PIN 8: <u>Marrón</u></p>

**Conexiones de comunicación entre baterías e inversor:**

• CAN de la **Batería Máster** → Puerto COM del inversor



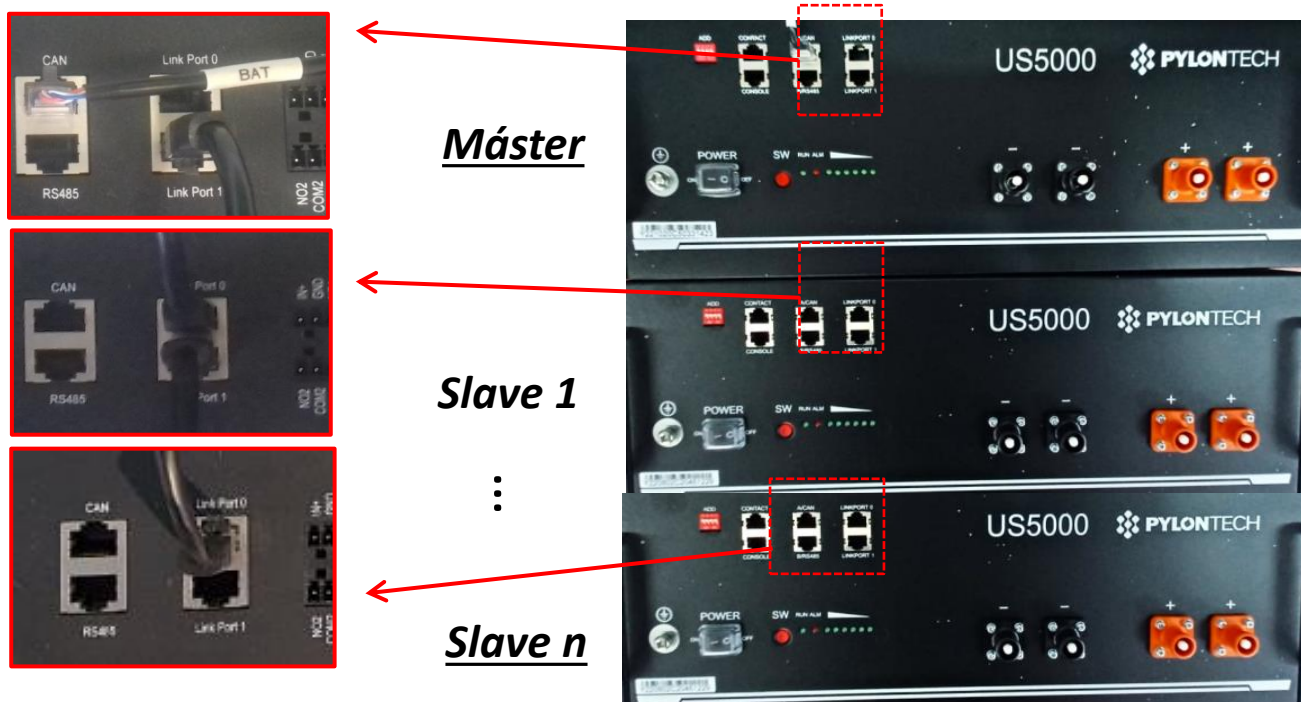
**Nota:** Los interruptores DIP deben estar configurados conforme al ajuste de fábrica, todos en posición OFF (00000)

Negativo del inversor

Positivo del inversor

**CONEXIÓN DE POTENCIA** - En caso de una sola batería se conectarán entonces dos cables de potencia (positivo y negativo) y un cable de comunicación, como se indica arriba.

**NOTA:** Para conectar en paralelo, utilice los cableados para ello previstos (potencia y comunicación), que se incluyen en el kit.



### Conexiones de comunicación entre baterías e inversor:

Las **baterías** están conectadas **EN PARALELO** entre sí.

- CAN de la **batería máster** → Puerto COM del **inversor**
- Link Port 1 de la **batería master** → Link Port 0 de la **Batería Slave 1**
- Link Port 1 de la **batería slave 1** → Link Port 0 de la **Batería Slave 2**
- ...
- Link Port 1 de la **batería slave N-1** (penúltima) → Link Port 0 de la **batería slave N** (última)



### Conexiones de potencia entre baterías e inversor:

La conexión de las baterías debe efectuarse en "anillo".

- Entrada positiva (+) de la **batería máster** conectada al positivo (+) del **inversor**.
- Entrada positiva (+) de la **batería máster** conectada al positivo (+) de la **batería slave 1**.
- Entrada negativa (-) de la **batería máster** conectada al negativo (-) de la **batería slave 1**.
- .....
- Entrada positiva (+) de la **batería slave N-1** (penúltima) conectada con el positivo (+) de la **batería slave N** (última).
- Entrada negativa (-) de la **batería slave N-1** (penúltima) conectada con el negativo (-) de la **batería slave N** (última).
- Entrada negativa (-) de la **batería slave N** (última) conectada con el negativo (-) del **inversor**.

Establezca los canales de batería en el inversor.

Para establecer los **parámetros de las baterías**:

**Configuración avanzada → 0715 → Parámetros batería:**

- Tipo: Pylon ; Profundidad de descarga: 80 %.

1. Tipo de batería	Pylon-AH US5000
4) Profundidad de descarga	80 %
6. Guardar	

DoD máxima configurable 90%



**¡NO MODIFIQUE LA POSICIÓN DE LOS INTERRUPTORES DIP CON LA BATERÍA ENCENDIDA!!**

**OFF.**

POWER RUN LOW BATTERY FAULT



El cable de comunicación se encuentra dentro del kit presente en la caja del inversor.

**Asignación de patillaje del cable de comunicación entre batería WeCo e inversor, de izquierda a derecha**

<p><u>Inversor</u></p>	<p>PIN 1: <b>CAN (Blanco-naranja)</b> PIN 2: <b>CAN (naranja)</b></p>
<p><u>WeCo</u></p> <p><b>RJ45 Pinout T568B</b></p>	<p>PIN 1: <b>Blanco-naranja</b> PIN 2: <b>Naranja</b> PIN 3: <b>Blanco-verde</b> PIN 4: <b>Azul</b> PIN 5: <b>Blanco-azul</b> PIN 6: <b>Verde</b> PIN 7: <b>Blanco-marrón</b> PIN 8: <b>Marrón</b></p>

**Conexiones de comunicación entre baterías e inversor:**

• BMS-CAN de la **Batería Máster** → Puerto COM del inversor



En caso de UNA SOLA BATERÍA:

1. Conecte la entrada **BMS-CAN**
2. Establezca los interruptores **DIP**
3. Efectue conexiones de potencia con los cableados adecuados en B+ y B- en la entrada correspondiente (como se muestra en la figura)
4. Conecte el **cable de tierra** a la batería



En caso de VARIAS BATERÍAS conecte el cable de comunicación del puerto **COM** del inversor al puerto **BMS-CAN** de la batería **MÁSTER**, después de haber definido la posición correcta de los interruptores DIP, (véase página siguiente).

### Conexiones de comunicación entre baterías e inversor:

Las **baterías** están conectadas **EN PARALELO** entre sí.

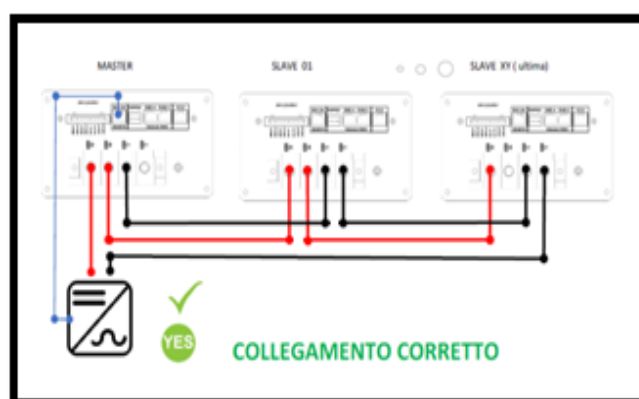
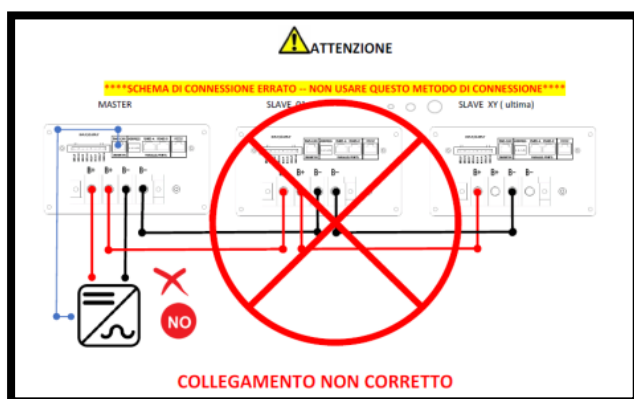
- **BMS-CAN** de la **batería máster** → Puerto **COM** del **inversor**
- **RS485-B** de la **batería máster** → **RS485-A** de la **Batería slave 1**
- **RS485-B** de la **batería slave 1** → **RS485-A** de la **Batería slave 2**
- ...
- **RS485-B** de la **batería slave N-1** (penúltima) → **RS485-A** de la **batería slave N** (última)

### Conexiones de potencia entre baterías e inversor:

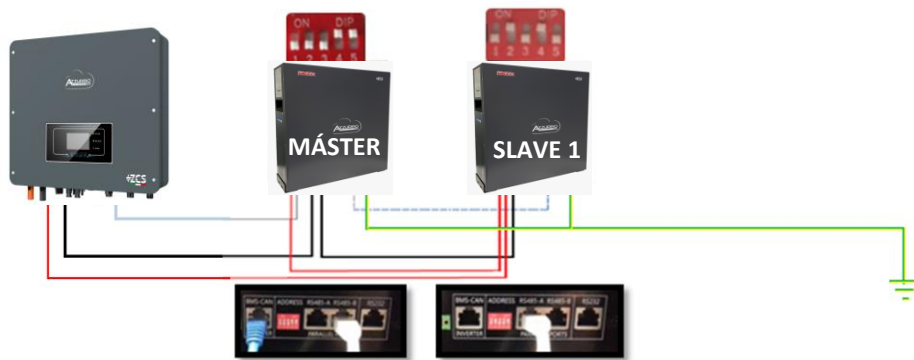
La conexión de las baterías debe efectuarse en “anillo”.

- Entrada positiva (+) de la **batería máster** conectada al positivo (+) del **inversor**.
- Entrada positiva (+) de la **batería máster** conectada al positivo (+) de la **batería slave 1**.
- Entrada negativa (-) de la **batería máster** conectada al negativo (-) de la **batería slave 1**.
- .....
- Entrada positiva (+) de la **batería slave N-1** (penúltima) conectada con el positivo (+) de la **batería slave N** (última).
- Entrada negativa (-) de la **batería slave N-1** (penúltima) conectada con el negativo (-) de la **batería slave N** (última).
- Entrada negativa (-) de la **batería slave N** (última) conectada con el negativo (-) del **inversor**.

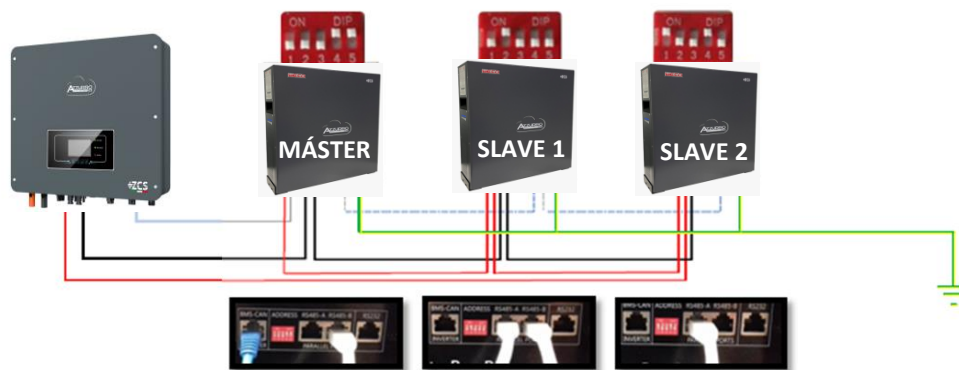
**NOTA:** En el primer encendido, las baterías WeCo reciben un comando del inversor para empezar a funcionar con regularidad solo cuando han alcanzado todas juntas el nivel de SOC del 100 %.



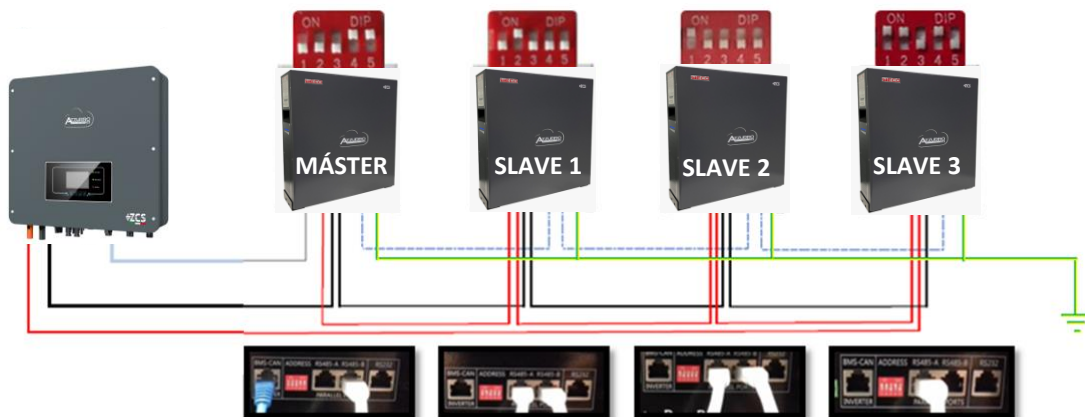
## Conexión de 2 baterías



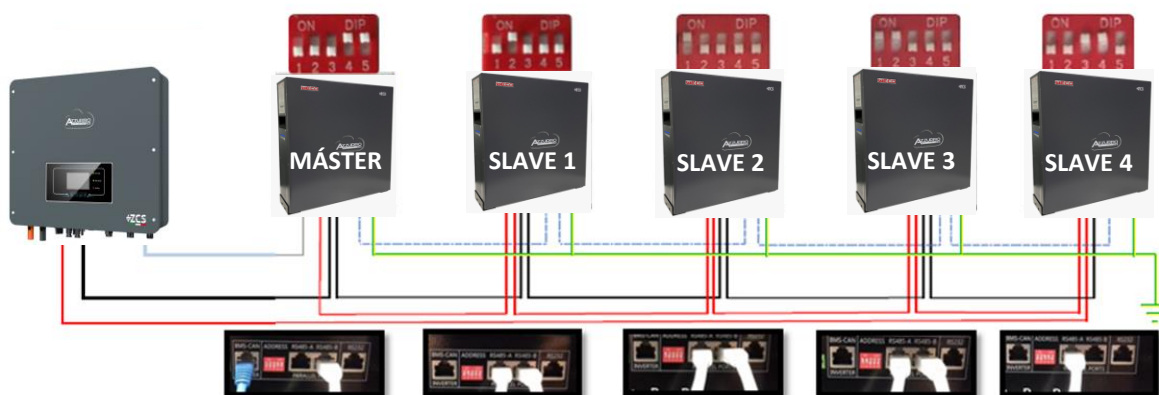
## Conexión de 3 baterías



## Conexión de 4 baterías



## Conexión de 5 baterías



Establezca los canales de batería en el inversor.

Para establecer los **parámetros de las baterías**:

**Configuración avanzada → 0715 → Parámetros batería:**

- Tipo: WeCo ; Profundidad de descarga: 80 %.

1. Tipo de batería	Weco
4) Profundidad de descarga	80 %
6. Guardar	

DoD máxima configurable **90%**



**¡¡NO MODIFIQUE LA POSICIÓN DE LOS INTERRUPTORES DIP CON LA BATERÍA ENCENDIDA!!**

POWER RUN LOW BATTERY FAULT

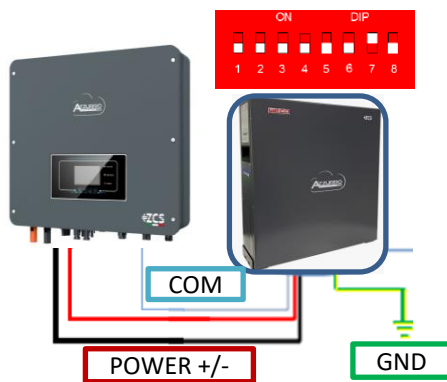


El cable de comunicación se encuentra dentro del kit presente en la caja del inversor.

Asignación de patillaje del cable de comunicación entre batería WeCo e inversor, de izquierda a derecha	
<b>Inversor</b> 	PIN 1: <b>CAN (Blanco-naranja)</b> PIN 2: <b>CAN (naranja)</b>
<b>WeCo</b> 	PIN 1: <b>Blanco-naranja</b> PIN 2: <b>Naranja</b> PIN 3: <b>Blanco-verde</b> PIN 4: <b>Azul</b> PIN 5: <b>Blanco-azul</b> PIN 6: <b>Verde</b> PIN 7: <b>Blanco-marrón</b> PIN 8: <b>Marrón</b>

**Conexiones de comunicación entre baterías e inversor:**

• CAN-A de la **Batería Máster** → Puerto COM del **inversor**



En caso de **UNA SOLA BATERÍA:**

1. Conecte la entrada **CAN-A**
2. Establezca los interruptores DIP
3. Las conexiones de potencia deberán hacerse enchufando los conectores B+ y B- en la entrada correspondiente (ver figura)
4. Conecte el cable de tierra a la batería mediante el orificio roscado

En caso de VARIAS BATERÍAS conecte el cable de comunicación del puerto **COM** del inversor al puerto **CAN-A** de la batería MÁSTER, después de haber definido la posición correcta de los interruptores DIP (véase página siguiente).

### Conexiones de comunicación entre baterías e inversor:

Las **baterías** están conectadas **EN PARALELO** entre sí.

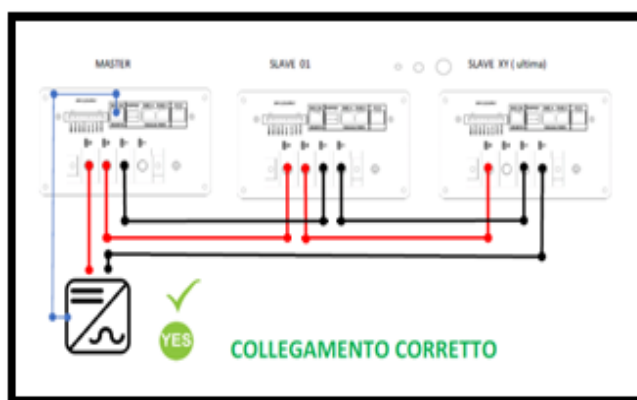
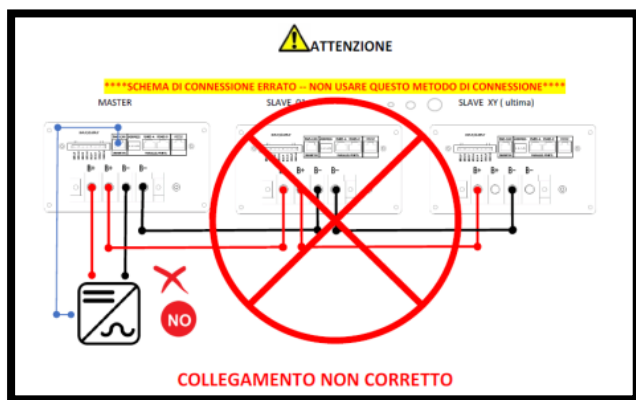
- **CAN-A** de la **batería máster** → Puerto **COM** del **inversor**
- **RS485-B** de la **batería máster** → **RS485-A** de la **batería slave 1**
- **RS485-B** de la **batería slave 1** → **RS485-A** de la **batería slave 2**
- ...
- **RS485-B** de la **batería slave N-1** (penúltima) → **RS485-A** de la **batería slave N** (última)

### Conexiones de potencia entre baterías e inversor:

La conexión de las baterías debe efectuarse en “anillo”.

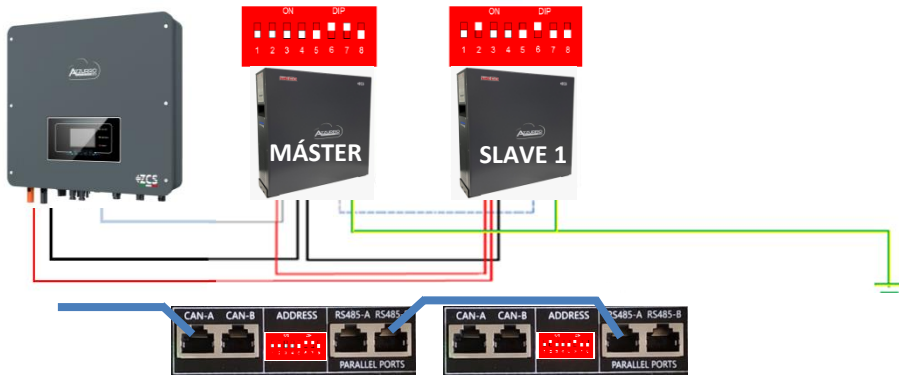
- Entrada positiva (+) de la **batería máster** conectada al positivo (+) del **inversor**.
- Entrada positiva (+) de la **batería máster** conectada al positivo (+) de la **batería slave 1**.
- Entrada negativa (-) de la **batería máster** conectada al negativo (-) de la **batería slave 1**.
- .....
- Entrada positiva (+) de la **batería slave N-1** (penúltima) conectada con el positivo (+) de la **batería slave N** (última).
- Entrada negativa (-) de la **batería slave N-1** (penúltima) conectada con el negativo (-) de la **batería slave N** (última).
- Entrada negativa (-) de la **batería slave N** (última) conectada con el negativo (-) del **inversor**.

**NOTA:** En el primer encendido, las baterías WeCo reciben un comando del inversor para empezar a funcionar con regularidad solo cuando han alcanzado todas juntas el nivel de SOC del 100 %.

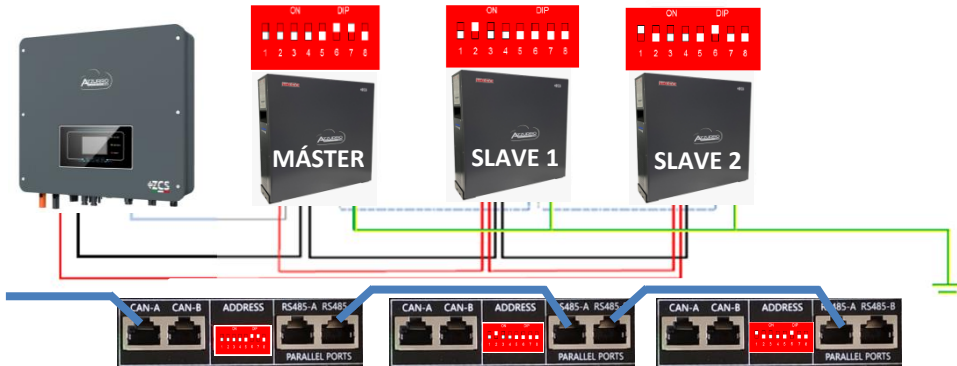




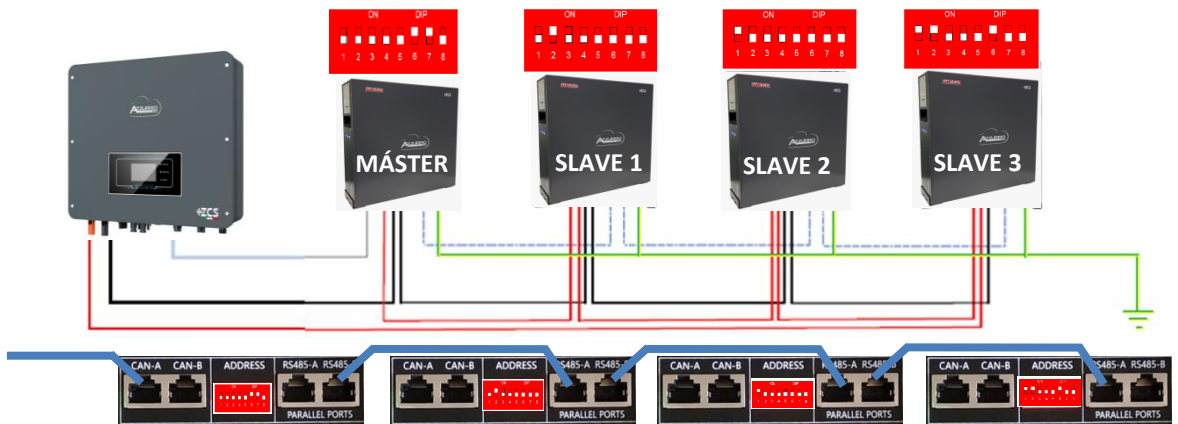
### Conexión de 2 baterías



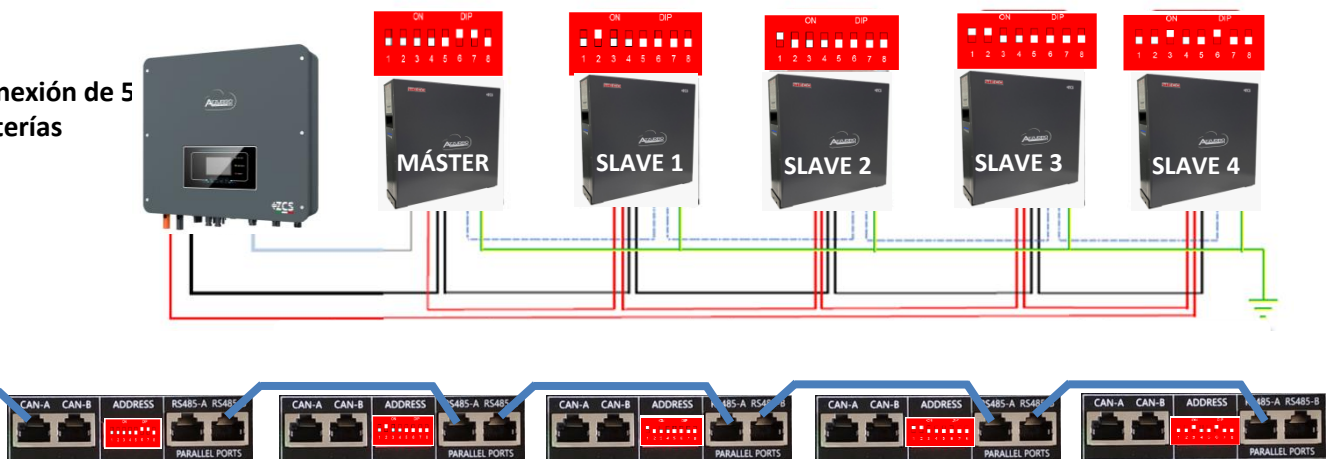
### Conexión de 3 baterías



### Conexión de 4 baterías



### Conexión de 5 baterías



Establezca los canales de batería en el inversor.

Para establecer los **parámetros de las baterías**:

**Configuración avanzada → 0715 → Parámetros batería:**

- Tipo: WeCo ; Profundidad de descarga: 80 %.

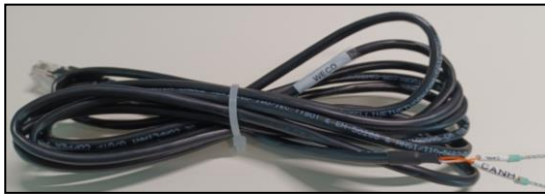
1. Tipo de batería	Weco
4) Profundidad de descarga	80 %
6. Guardar	

DoD máxima configurable **90%**



**¡¡NO MODIFIQUE LA POSICIÓN DE LOS INTERRUPTORES DIP CON LA BATERÍA ENCENDIDA!!**

POWER RUN LOW BATTERY FAULT

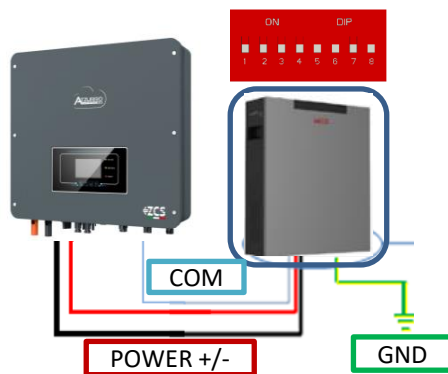


El cable de comunicación se encuentra dentro del kit presente en la caja del inversor.

Asignación de patillaje del cable de comunicación entre batería WeCo e inversor, de izquierda a derecha	
<p><u>Inversor</u></p>	<p>PIN 1: <u>CAN (Blanco-naranja)</u></p> <p>PIN 2: <u>CAN (naranja)</u></p>
<p><u>WeCo</u></p> <div style="display: flex; align-items: center;"> <div style="margin-right: 10px;"> <p><b>RJ45 Pinout T568B</b></p> </div> </div>	<p>PIN 1: <u>Blanco-naranja</u></p> <p>PIN 2: <u>Naranja</u></p> <p>PIN 3: <u>Blanco-verde</u></p> <p>PIN 4: <u>Azul</u></p> <p>PIN 5: <u>Blanco-azul</u></p> <p>PIN 6: <u>Verde</u></p> <p>PIN 7: <u>Blanco-marrón</u></p> <p>PIN 8: <u>Marrón</u></p>

**Conexiones de comunicación entre baterías e inversor:**

•CAN-A de la **Batería Máster** → Puerto COM del **inversor**



En caso de UNA SOLA BATERÍA:

1. Conecte la entrada **CAN-A**
2. Establezca los interruptores DIP
3. Las conexiones de potencia deberán hacerse enchufando los conectores B+ y B- en la entrada correspondiente (ver figura)
4. Conecte el cable de tierra a la batería mediante el orificio roscado

En caso de VARIAS BATERÍAS conecte el cable de comunicación del puerto **COM** del inversor al puerto **CAN-A** de la batería MÁSTER, después de haber definido la posición correcta de los interruptores DIP (véase página siguiente).

### Conexiones de comunicación entre baterías e inversor:

Las **baterías** están conectadas **EN PARALELO** entre sí.

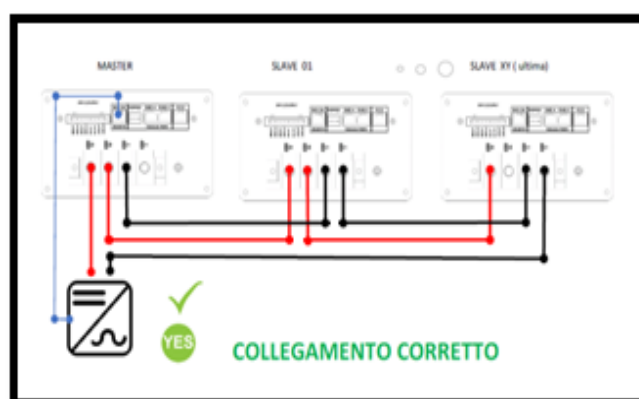
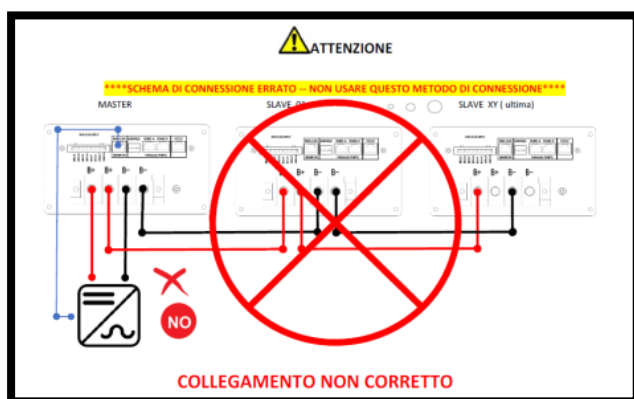
- **CAN-A** de la **batería máster** → Puerto **COM** del **inversor**
- **RS485-B** de la **batería máster** → **RS485-A** de la **batería slave 1**
- **RS485-B** de la **batería slave 1** → **RS485-A** de la **batería slave 2**
- ...
- **RS485-B** de la **batería slave N-1** (penúltima) → **RS485-A** de la **batería slave N** (última)

### Conexiones de potencia entre baterías e inversor:

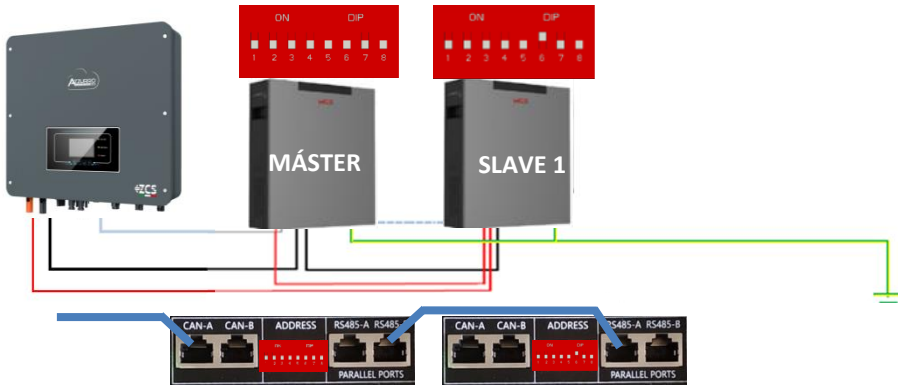
La conexión de las baterías debe efectuarse en “anillo”.

- Entrada positiva (+) de la **batería máster** conectada al positivo (+) del **inversor**.
- Entrada positiva (+) de la **batería máster** conectada al positivo (+) de la **batería slave 1**.
- Entrada negativa (-) de la **batería máster** conectada al negativo (-) de la **batería slave 1**.
- .....
- Entrada positiva (+) de la **batería slave N-1** (penúltima) conectada con el positivo (+) de la **batería slave N** (última).
- Entrada negativa (-) de la **batería slave N-1** (penúltima) conectada con el negativo (-) de la **batería slave N** (última).
- Entrada negativa (-) de la **batería slave N** (última) conectada con el negativo (-) del **inversor**.

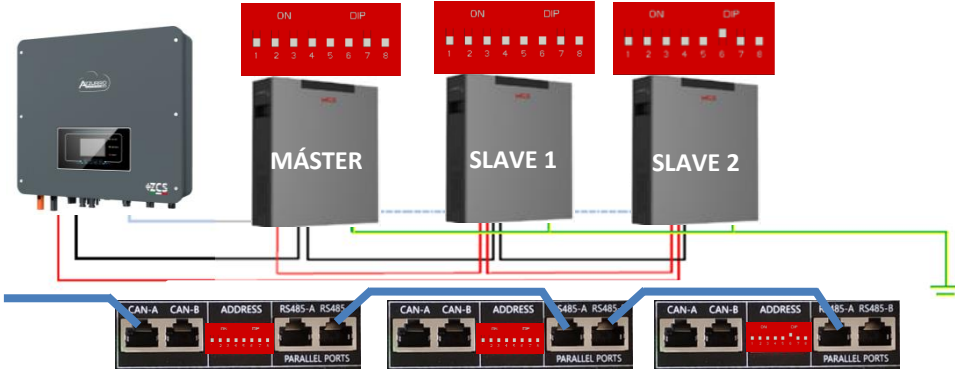
**NOTA:** En el primer encendido, las baterías WeCo reciben un comando del inversor para empezar a funcionar con regularidad solo cuando han alcanzado todas juntas el nivel de SOC del 100 %.



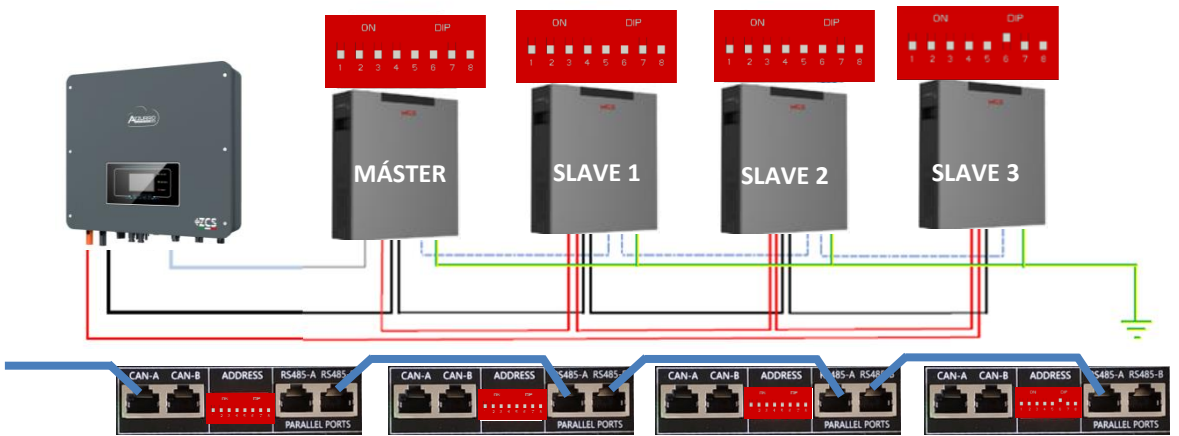
### Conexión de 2 baterías



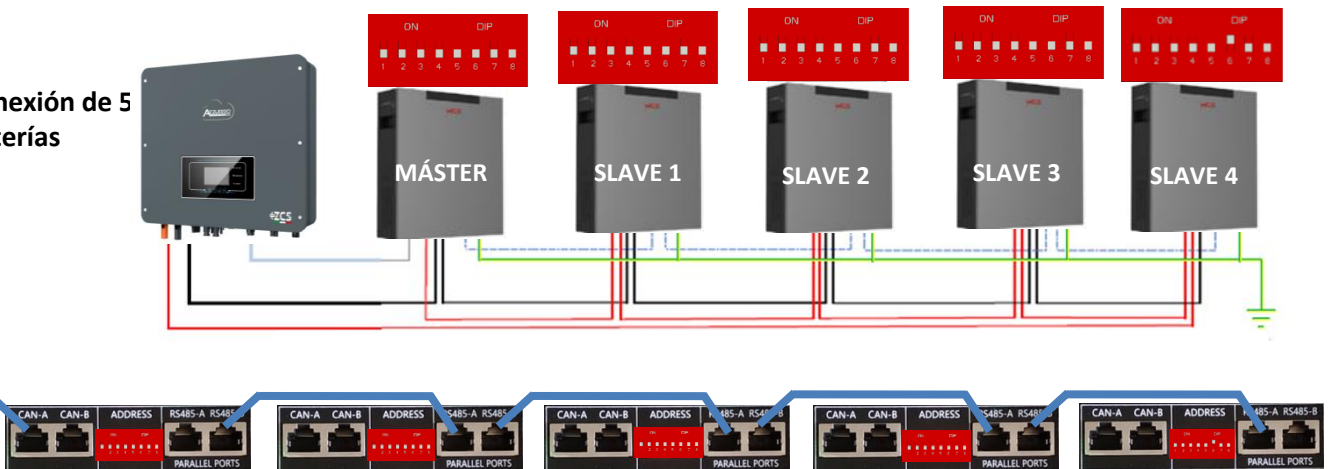
### Conexión de 3 baterías



### Conexión de 4 baterías



### Conexión de 5 baterías





Para poder efectuar correctamente el procedimiento de encendido:

1. Las baterías deben estar todas apagadas (interruptor lateral en 0);



2. Seccionador giratorio CC del inversor en posición de OFF;



3. Mediante el interruptor lateral, ponga todas las baterías en 1 sin encenderlas (no pulse el botón redondo metálico);



4. Encienda **ÚNICAMENTE la batería máster** pulsando el botón hasta que el led se retroilumina;
5. Las baterías se encenderán automáticamente en cascada (cada módulo se encenderá automáticamente y el botón lateral parpadeará durante 3 segundos; una luz VERDE fija confirmará entonces el estado de encendido de cada módulo);

**NOTA:** Durante la fase de puesta en servicio, el instalador debe asegurarse de que la conexión de comunicación entre batería máster e inversor se haya efectuado correctamente. No deje que el equipo reciba alimentación en ausencia de comunicación entre batería máster e inversor, un estado de standby prolongado del sistema podría causar un desequilibrio debido a la descarga automática natural.

Establezca los canales de batería en el inversor.

Para establecer los **parámetros de las baterías**:

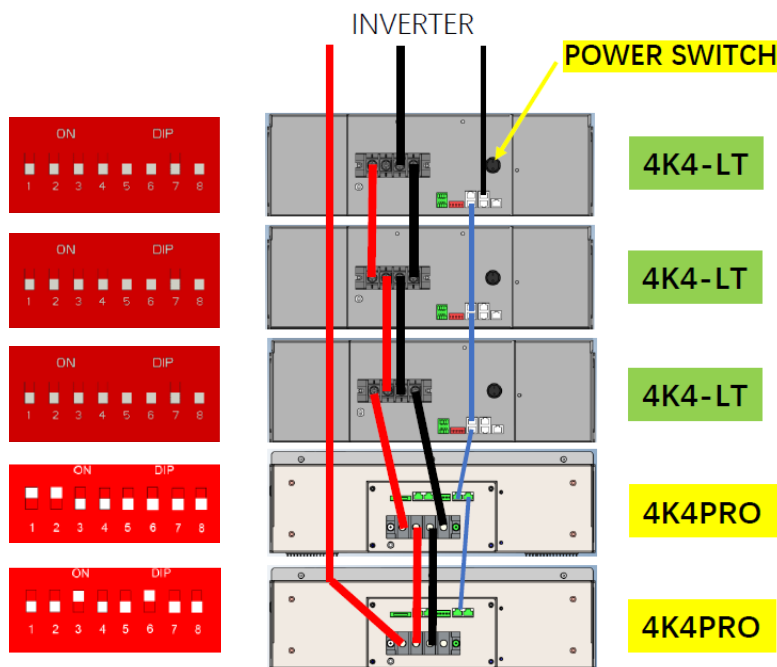
**Configuración avanzada → 0715 → Parámetros batería:**

- Tipo: WeCo ; Profundidad de descarga: 80 %.

1. Tipo de batería	Weco
4) Profundidad de descarga	80 %
6. Guardar	

Para un nuevo equipo, no aconsejamos instalar una solución mixta con baterías WeCo 4k4PRO y WeCo 4k4-LT.

En caso de utilizar baterías WeCo 4k4PRO y WeCo 4k4-LT, es necesario **instalar primero las baterías WeCo 4k4-LT y solo entonces las baterías 4k4PRO**, como se indica en la figura.



### Conexiones de comunicación entre baterías e inversor:

Las **baterías** están conectadas **EN PARALELO** entre sí.

- CAN-A de la **batería máster** → Puerto COM del **inversor**
- RS485-B de la **batería máster** → RS485-A de la **batería slave 1**
- RS485-B de la **batería slave 1** → RS485-A de la **batería slave 2**
- ...
- RS485-B de la **batería slave N-1** (penúltima) → RS485-A de la **batería slave N** (última)

### Conexiones de potencia entre baterías e inversor:

La conexión de las baterías debe efectuarse en “anillo”.

- Entrada positiva (+) de la **batería máster** conectada al positivo (+) del **inversor**.
- Entrada positiva (+) de la **batería máster** conectada al positivo (+) de la **batería slave 1**.
- Entrada negativa (-) de la **batería máster** conectada al negativo (-) de la **batería slave 1**.
- .....
- Entrada positiva (+) de la **batería slave N-1** (penúltima) conectada con el positivo (+) de la **batería slave N** (última).
- Entrada negativa (-) de la **batería slave N-1** (penúltima) conectada con el negativo (-) de la **batería slave N** (última).
- Entrada negativa (-) de la **batería slave N** (última) conectada con el negativo (-) del **inversor**.

**NOTA:** En el primer encendido, las baterías WeCo reciben un comando del inversor para empezar a funcionar con regularidad solo cuando han alcanzado todas juntas el nivel de SOC del 100 %.

DoD máxima configurable 90%



**¡NO MODIFIQUE LA POSICIÓN DE LOS INTERRUPTORES DIP CON LA BATERÍA ENCENDIDA!!**

**OFF.**

**¡ATENCIÓN!** Esta batería generalmente se utiliza para inversores híbridos trifásicos (HYD 3PH). Si se usan con este inversor, los cables de comunicación y de potencia entre las baterías deben pedirse por separado.



El cable de comunicación se encuentra dentro del kit presente en la caja del inversor.

Asignación de patillaje del cable de comunicación entre batería WeCo e inversor, de izquierda a derecha	
<p><u>Inversor</u></p>	<p>PIN 1: <u>CAN (Blanco-naranja)</u> PIN 2: <u>CAN (naranja)</u></p>
<p><u>WeCo</u></p> <p><b>RJ45 Pinout T568B</b></p>	<p>PIN 1: <u>Blanco-naranja</u> PIN 2: <u>Naranja</u> PIN 3: <u>Blanco-verde</u> PIN 4: <u>Azul</u> PIN 5: <u>Blanco-azul</u> PIN 6: <u>Verde</u> PIN 7: <u>Blanco-marrón</u> PIN 8: <u>Marrón</u></p>

**Atención:** Para la conexión de las baterías 5k3 con Inversor híbrido monofásico (HYD 1PH), es **obligatorio utilizar únicamente la sección de BAJA TENSIÓN**. No utilice la sección de alta tensión, ya que causaría daños a la batería o el inversor

**Conexiones de comunicación entre baterías e inversor:**

• CAN-A de la **Batería Máster** → Puerto COM del inversor



En caso de UNA SOLA BATERÍA:

1. Conecte la entrada **CAN-A**
2. Establezca los interruptores DIP

3. Efectúe las conexiones de potencia con los conectores correspondientes en B+ y B- en la entrada correspondiente (como muestra la figura)
4. Conecte el cable de tierra a la batería



En caso de VARIAS BATERÍAS, conecte el cable de comunicación del puerto **COM** del inversor al puerto **CAN-A** de la batería MÁSTER, después de haber definido la posición correcta de los interruptores DIP (véase página siguiente).

### Conexiones de comunicación entre baterías e inversor:

Las **baterías** están conectadas **EN PARALELO** entre sí.

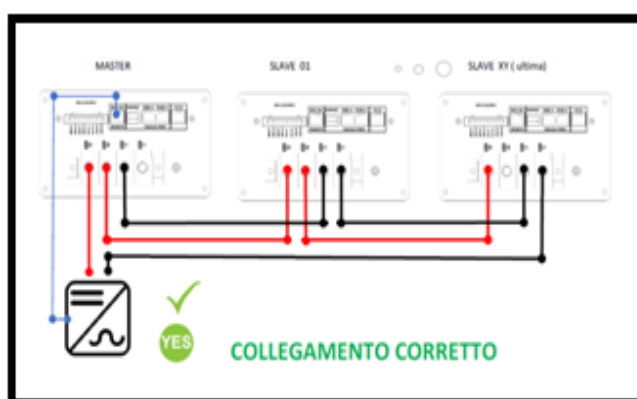
- **CAN-A** de la **batería máster** → Puerto **COM** del **inversor**
- **RS485-B** de la **batería máster** → **RS485-A** de la **batería slave 1**
- **RS485-B** de la **batería slave 1** → **RS485-A** de la **batería slave 2**
- ...
- **RS485-B** de la **batería slave N-1** (penúltima) → **RS485-A** de la **batería slave N** (última)

### Conexiones de potencia entre baterías e inversor:

La conexión de las baterías debe efectuarse en “anillo”.

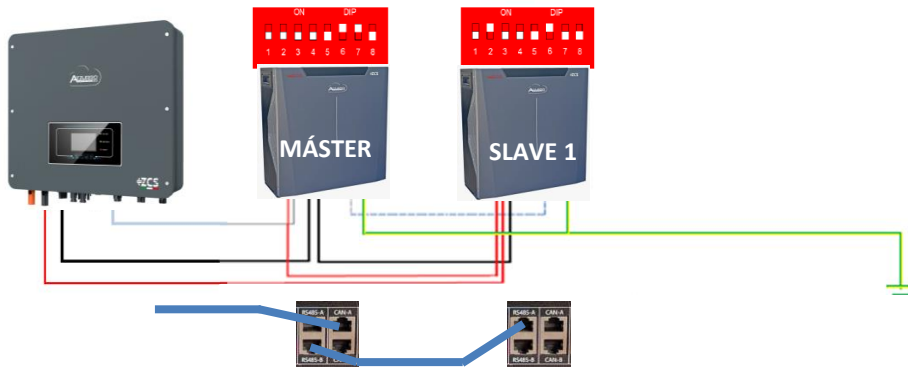
- Entrada positiva (+) de la **batería máster** conectada al positivo (+) del **inversor**.
- Entrada positiva (+) de la **batería máster** conectada al positivo (+) de la **batería slave 1**.
- Entrada negativa (-) de la **batería máster** conectada al negativo (-) de la **batería slave 1**.
- .....
- Entrada positiva (+) de la **batería slave N-1** (penúltima) conectada con el positivo (+) de la **batería slave N** (última).
- Entrada negativa (-) de la **batería slave N-1** (penúltima) conectada con el negativo (-) de la **batería slave N** (última).
- Entrada negativa (-) de la **batería slave N** (última) conectada con el negativo (-) del **inversor**.

**NOTA:** En el primer encendido, las baterías WeCo reciben un comando del inversor para empezar a funcionar con regularidad solo cuando han alcanzado todas juntas el nivel de SOC del 100 %.

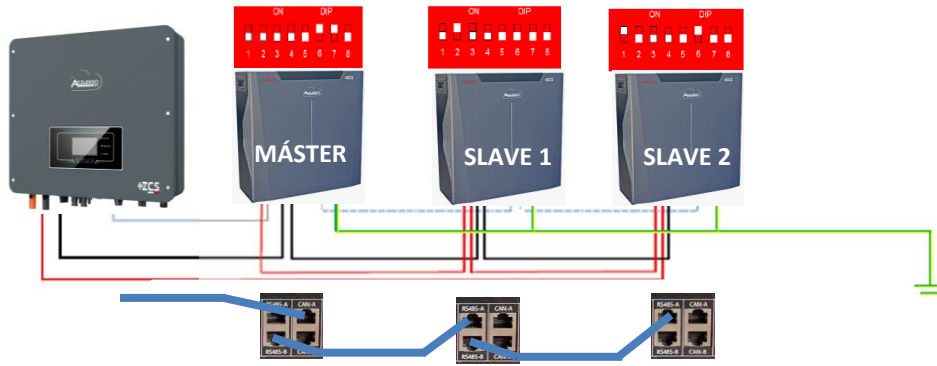




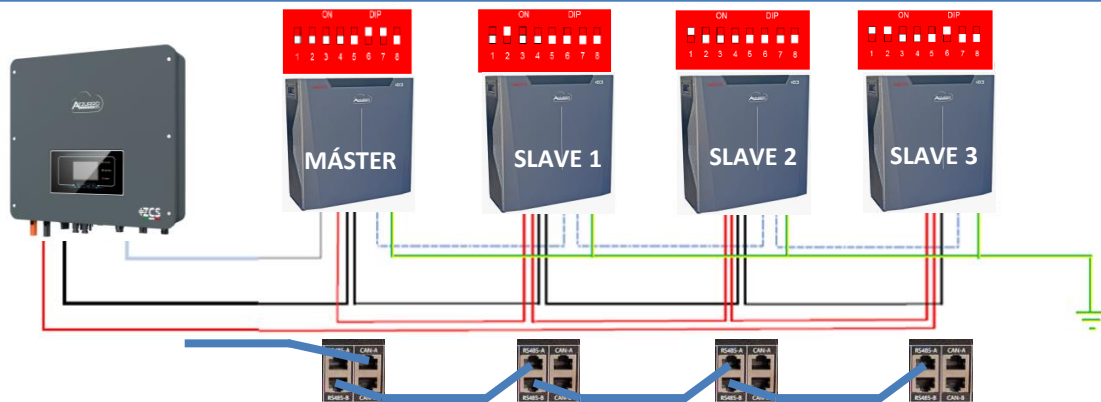
## Conexión de 2 baterías



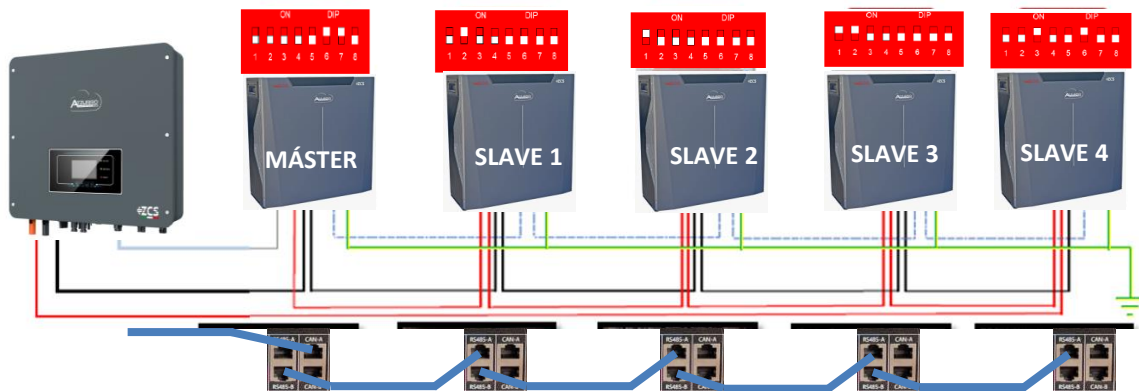
## Conexión de 3 baterías



## Conexión de 4 baterías



## Conexión de 5 baterías



Establezca los canales de batería en el inversor.

Para establecer los **parámetros de las baterías**:

**Configuración avanzada → 0715 → Parámetros batería:**

- Tipo: WeCo ; Profundidad de descarga: 80 %.

1. Tipo de batería	Weco
4) Profundidad de descarga	80 %
6. Guardar	

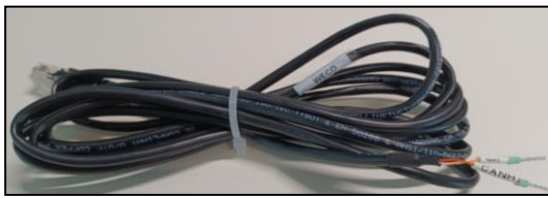
DoD máxima configurable 90%



**¡NO MODIFIQUE LA POSICIÓN DE LOS INTERRUPTORES DIP CON LA BATERÍA ENCENDIDA!!**

POWER RUN LOW BATTERY FAULT

**¡ATENCIÓN!** Esta batería generalmente se utiliza para inversores híbridos trifásicos (HYD 3PH). Si se usan con este inversor, los cables de comunicación y de potencia entre las baterías deben pedirse por separado.



El cable de comunicación se encuentra dentro del kit presente en la caja del inversor.

Asignación de patillaje del cable de comunicación entre batería WeCo e inversor, de izquierda a derecha	
<p><u>Inversor</u></p>	<p>PIN 1: <u>CAN (Blanco-naranja)</u> PIN 2: <u>CAN (naranja)</u></p>
<p><u>WeCo</u></p> <p><b>RJ45 Pinout T568B</b></p>	<p>PIN 1: <u>Blanco-naranja</u> PIN 2: <u>Naranja</u> PIN 3: <u>Blanco-verde</u> PIN 4: <u>Azul</u> PIN 5: <u>Blanco-azul</u> PIN 6: <u>Verde</u> PIN 7: <u>Blanco-marrón</u> PIN 8: <u>Marrón</u></p>

**Atención:** Para la conexión de las baterías 5k3XP con Inversor híbrido monofásico (HYD 1PH), es **obligatorio utilizar únicamente la sección de BAJA TENSIÓN**. No utilice la sección de alta tensión, ya que causaría daños a la batería o el inversor

**Conexiones de comunicación entre baterías e inversor:**

• CAN-A de la **Batería Máster** → Puerto COM del inversor



En caso de UNA SOLA BATERÍA:

1. Conecte la entrada **CAN-A**
2. Establezca los interruptores DIP
3. Efectúe las conexiones de potencia con los conectores correspondientes en B+ y B- en la entrada correspondiente (como muestra la figura)
4. Conecte el cable de tierra a la batería



En caso de VARIAS BATERÍAS, conecte el cable de comunicación del puerto **COM** del inversor al puerto **CAN-A** de la batería MÁSTER, después de haber definido la posición correcta de los interruptores DIP (véase página siguiente).

### Conexiones de comunicación entre baterías e inversor:

Las **baterías** están conectadas **EN PARALELO** entre sí.

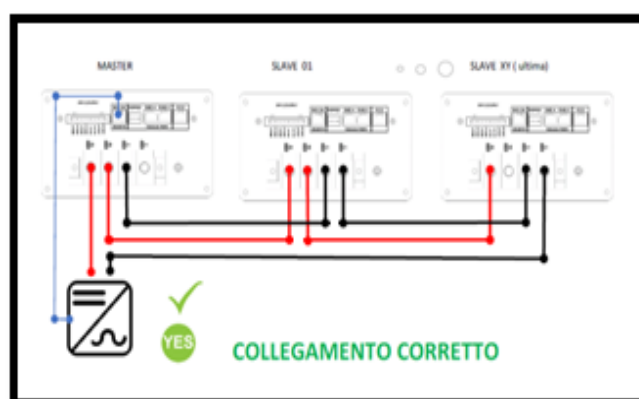
- **CAN-A** de la **batería máster** → Puerto **COM** del **inversor**
- **RS485-B** de la **batería máster** → **RS485-A** de la **batería slave 1**
- **RS485-B** de la **batería slave 1** → **RS485-A** de la **batería slave 2**
- ...
- **RS485-B** de la **batería slave N-1** (penúltima) → **RS485-A** de la **batería slave N** (última)

### Conexiones de potencia entre baterías e inversor:

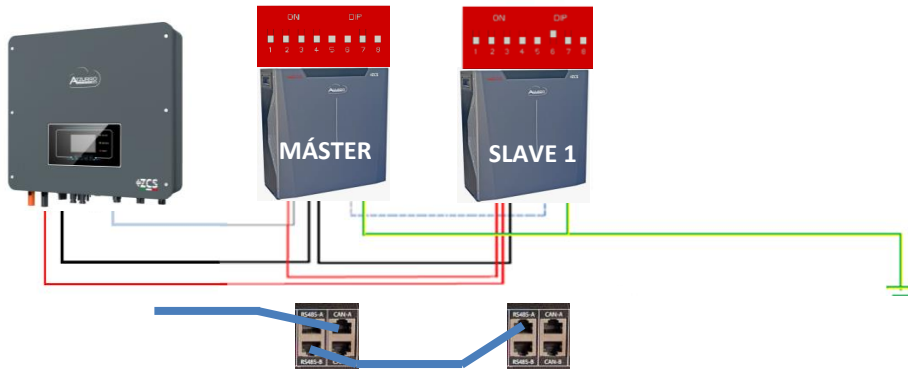
La conexión de las baterías debe efectuarse en “anillo”.

- Entrada positiva (+) de la **batería máster** conectada al positivo (+) del **inversor**.
- Entrada positiva (+) de la **batería máster** conectada al positivo (+) de la **batería slave 1**.
- Entrada negativa (-) de la **batería máster** conectada al negativo (-) de la **batería slave 1**.
- .....
- Entrada positiva (+) de la **batería slave N-1** (penúltima) conectada con el positivo (+) de la **batería slave N** (última).
- Entrada negativa (-) de la **batería slave N-1** (penúltima) conectada con el negativo (-) de la **batería slave N** (última).
- Entrada negativa (-) de la **batería slave N** (última) conectada con el negativo (-) del **inversor**.

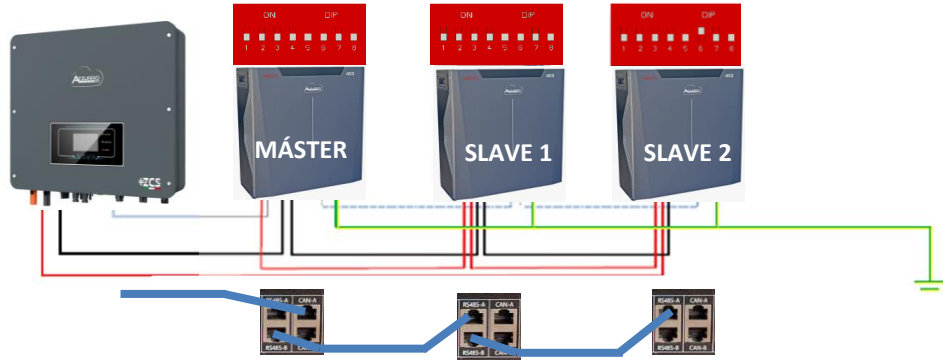
**NOTA:** En el primer encendido, las baterías WeCo reciben un comando del inversor para empezar a funcionar con regularidad solo cuando han alcanzado todas juntas el nivel de SOC del 100 %.



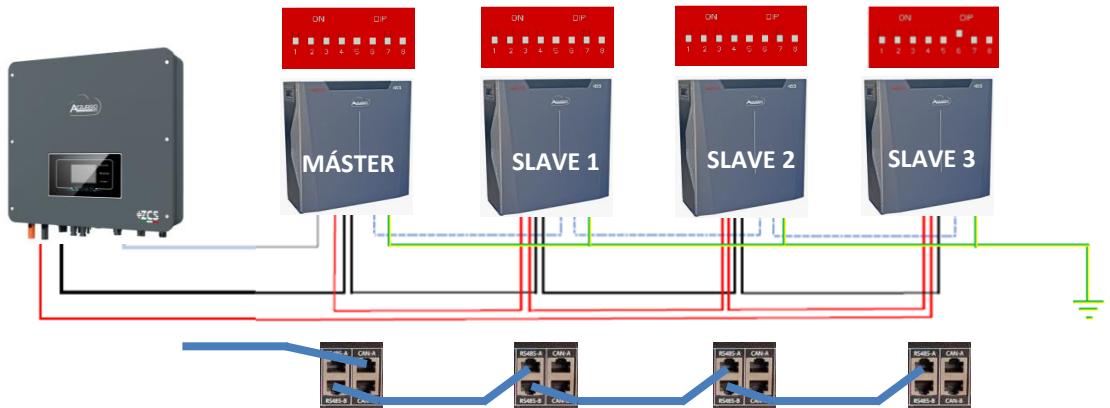
### Conexión de 2 baterías



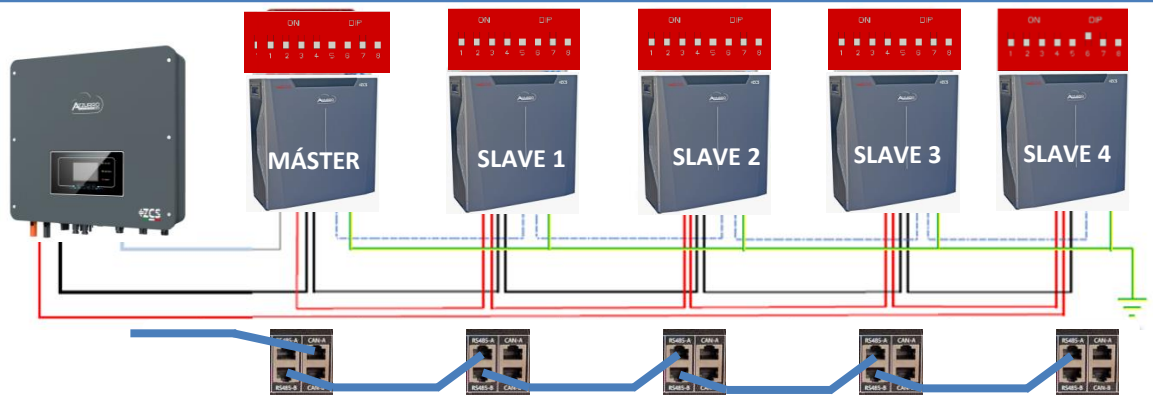
### Conexión de 3 baterías



### Conexión de 4 baterías



### Conexión de 5 baterías



Establezca los canales de batería en el inversor.

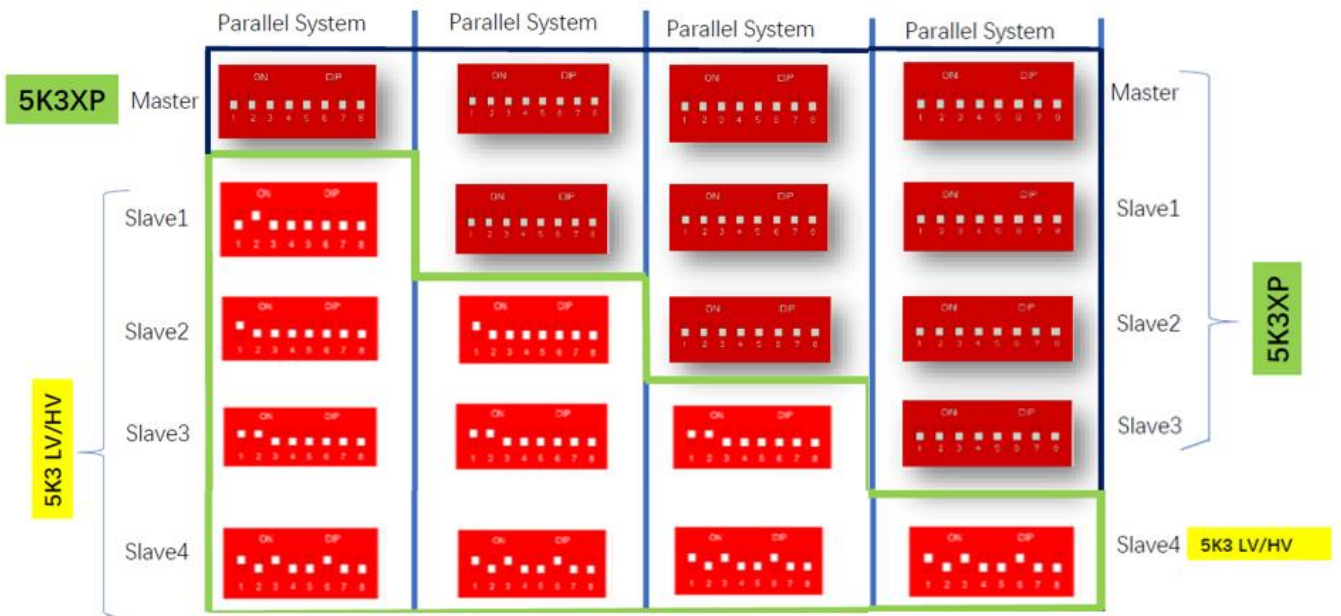
Para establecer los **parámetros de las baterías**:

**Configuración avanzada → 0715 → Parámetros batería:**

- Tipo: WeCo ; Profundidad de descarga: 80 %.

1. Tipo de batería	Weco
4) Profundidad de descarga	80 %
6. Guardar	





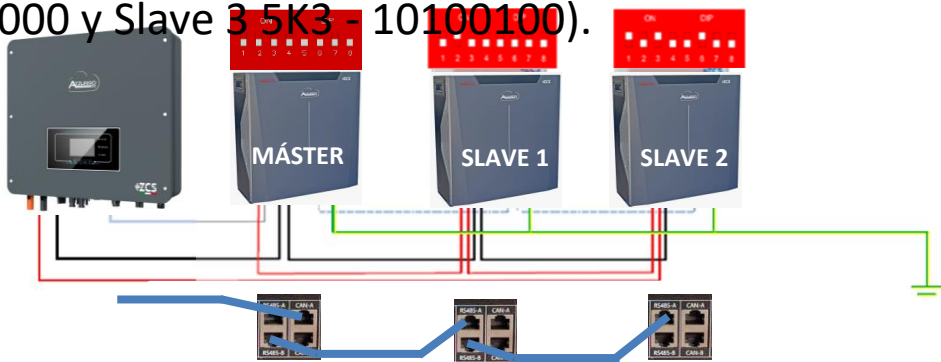
En caso de **WeCo 5K3XP** y **WeCo 5K3** en paralelo:

- Disponga como **batería máster** siempre la **batería WeCo 5K3XP** (si hay más de una, establézcalas como primeras Slave);
- Los **interruptores DIP de la última batería WeCo 5K3** debe configurarse como se indica en la tabla de ejemplo - **Slave 4**;
- Los interruptores DIP de las **baterías WeCo 5K3** deberán configurarse en función del número de baterías Slave según la tabla arriba (ejemplo

interruptores DIP: **Máster 5K3XP - 00000000, Slave 1 5K3XP - 00000000, Slave 2 5K3 - 10000000 y Slave 3 5K3 - 10100100**).

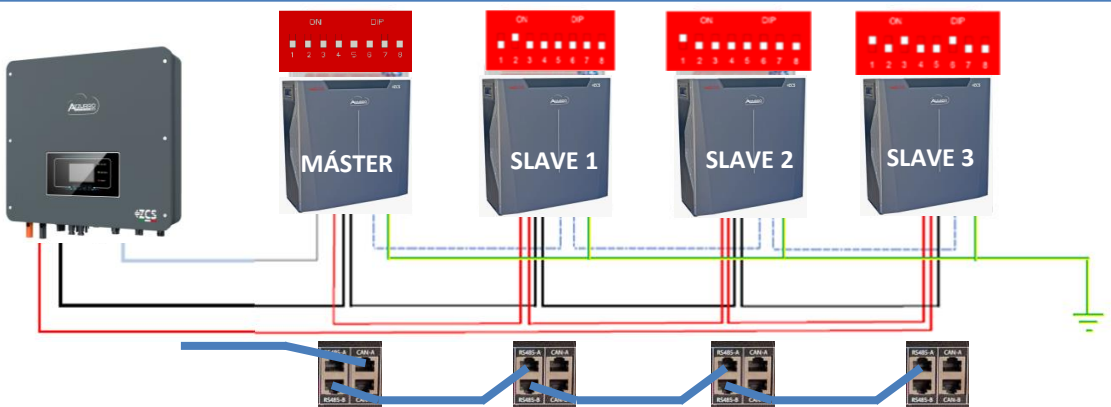
**Conexión de 3 baterías:**

Máster 5K3XP  
Slave 1 5K3  
Slave 2 5K3



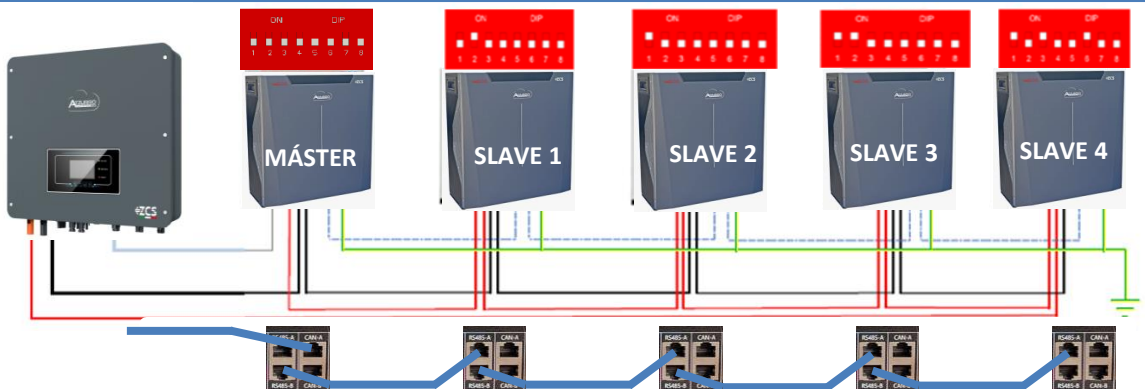
**Conexión de 4 baterías:**

Máster 5K3XP  
Slave 1 5K3  
Slave 2 5K3  
Slave 3 5K3



**Conexión de 5 baterías:**

Máster 5K3XP  
Slave 1 5K3  
Slave 2 5K3  
Slave 3 5K3  
Slave 4 5K3


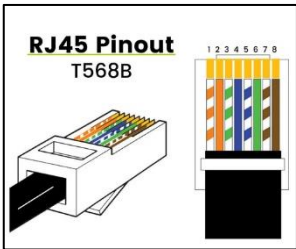


DoD máxima configurable 90 %



El cable de comunicación se encuentra dentro del kit presente en la caja del inversor.

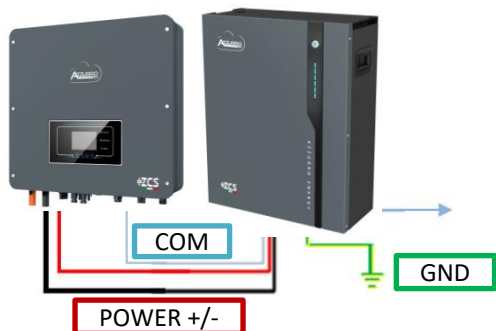
**Asignación de patillaje del cable de comunicación entre batería Azzurro e inversor de izquierda a derecha**

Inversor	
	PIN 1: <b>CAN H</b> (cable azul) PIN 2: <b>CAN L</b> (cable blanco-azul)
Azzurro	
	PIN 1: <b>Blanco-naranja</b> PIN 2: <b>Naranja</b> PIN 3: <b>Blanco-verde</b> PIN 4: <b>Azul</b> PIN 5: <b>Blanco-azul</b> PIN 6: <b>Verde</b> PIN 7: <b>Blanco-marrón</b> PIN 8: <b>Marrón</b>

**Conexiones de comunicación entre baterías e inversor:**

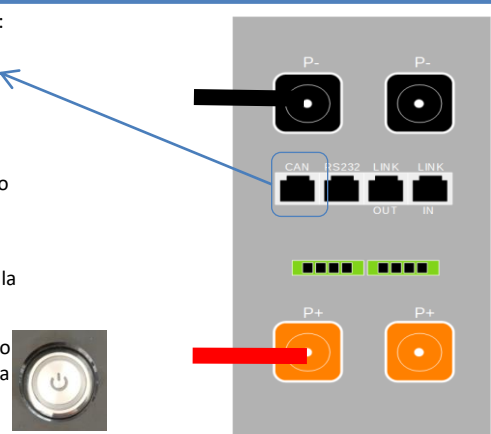
•CAN de la **Batería Máster** → Puerto COM del inversor

En caso de varias baterías en paralelo o si se añaden nuevas baterías a un equipo con baterías ya instaladas, asegúrese de que la diferencia entre las tensiones de todas las baterías sea inferior a 0,5 Volt. La medición debe hacerse por separado en cada batería y las baterías deberán estar desconectadas entre sí. Contacte al servicio de asistencia, en caso de que la tensión entre las baterías no esté alineada.



En caso de UNA SOLA BATERÍA:

1. Conecte la entrada **CAN**
3. Efectúe las conexiones de potencia con los adecuados conectores en B+ y B- en la entrada correspondiente (como se muestra en la figura)
3. Conecte el cable de tierra a la batería
4. Encienda la batería pulsando la tecla en la parte frontal de la batería



**NOTA:** Se pueden conectar al mismo inversor tanto las baterías AZZURRO 5000 como las AZZURRO 5000 PRO.

**NO se pueden** conectar las baterías AZZURRO 5000 y las baterías AZZURRO 5000 PRO con las baterías **AZZURRO ZSX 5120**.

En caso de VARIAS BATERÍAS, conecte el cable de comunicación del puerto **COM** del inversor al puerto **CAN-A** de la batería **MÁSTER**.

### Conexiones de comunicación entre baterías e inversor:

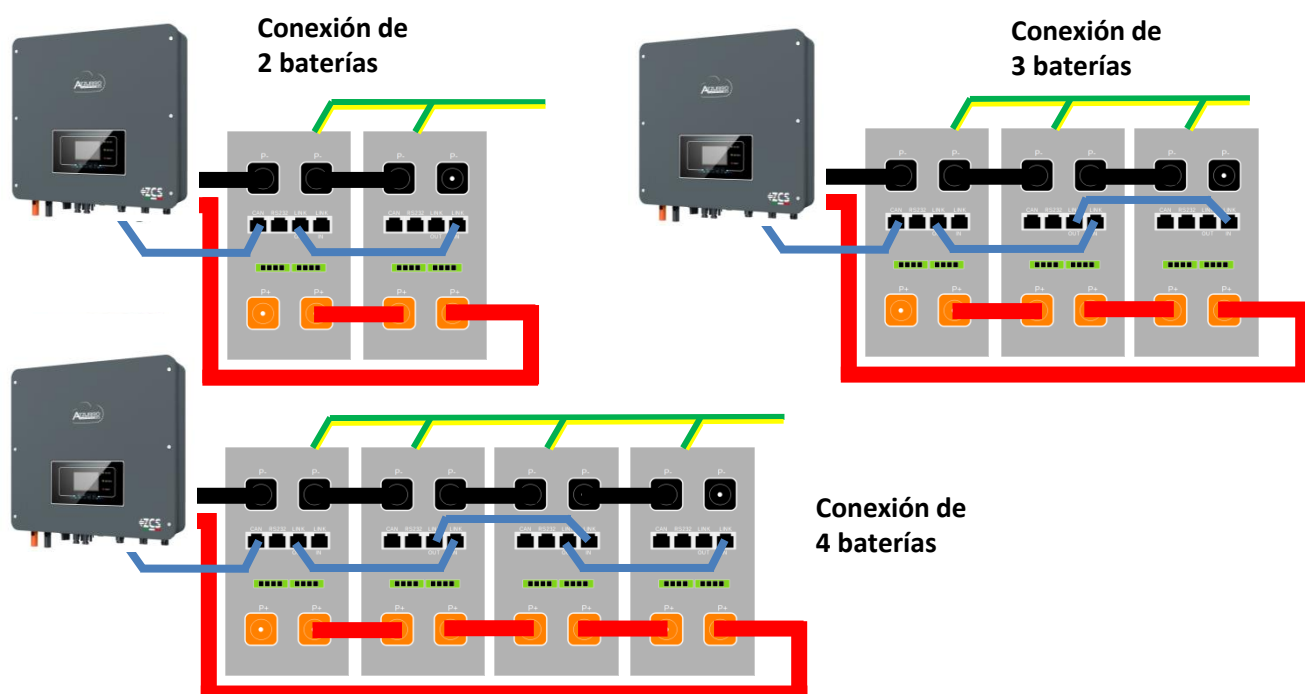
Las **baterías** están conectadas **EN PARALELO** entre sí.

- CAN-A de la **batería máster** → Puerto COM del **inversor**
- LINK OUT de la **batería máster** → LINK IN de la **batería slave 1**
- LINK OUT de la **batería slave 1** → LINK IN de la **batería slave 2**
- ...
- LINK OUT de la **batería slave N-1** (penúltima) → LINK IN de la **batería slave N** (última)

### Conexiones de potencia entre baterías e inversor:

La conexión de las baterías debe efectuarse en “anillo”.

- Entrada positiva (+) de la **batería máster** conectada al positivo (+) del **inversor**.
- Entrada positiva (+) de la **batería máster** conectada al positivo (+) de la **batería slave 1**.
- Entrada negativa (-) de la **batería máster** conectada al negativo (-) de la **batería slave 1**.
- .....
- Entrada positiva (+) de la **batería slave N-1** (penúltima) conectada con el positivo (+) de la **batería slave N** (última).
- Entrada negativa (-) de la **batería slave N-1** (penúltima) conectada con el negativo (-) de la **batería slave N** (última).
- Entrada negativa (-) de la **batería slave N** (última) conectada con el negativo (-) del **inversor**.



Establezca los canales de batería en el inversor.

Para establecer los **parámetros de las baterías**:

**Configuración avanzada → 0715 → Parámetros batería:**

- Tipo: Azzurro; Profundidad de descarga: 80 %.


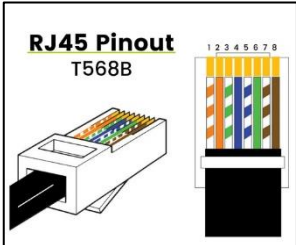
1. Tipo de batería	AZZURRO
4) Profundidad de descarga	80 %
6. Guardar	

DoD máxima configurable 90 %



El cable de comunicación se encuentra dentro del kit presente en la caja del inversor.

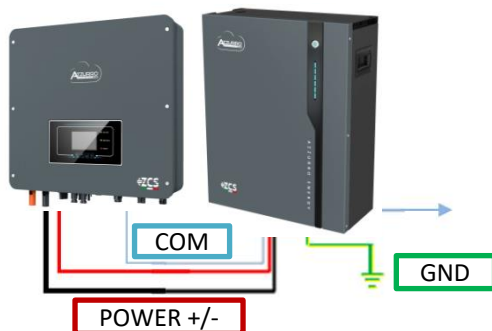
**Asignación de patillaje del cable de comunicación entre batería Azzurro e inversor de izquierda a derecha**

Inversor	
	PIN 1: <b>CAN H</b> (cable azul) PIN 2: <b>CAN L</b> (cable blanco-azul)
Azzurro	
	PIN 1: <b>Blanco-naranja</b> PIN 2: <b>Naranja</b> PIN 3: <b>Blanco-verde</b> PIN 4: <b>Azul</b> PIN 5: <b>Blanco-azul</b> PIN 6: <b>Verde</b> PIN 7: <b>Blanco-marrón</b> PIN 8: <b>Marrón</b>

**Conexiones de comunicación entre baterías e inversor:**

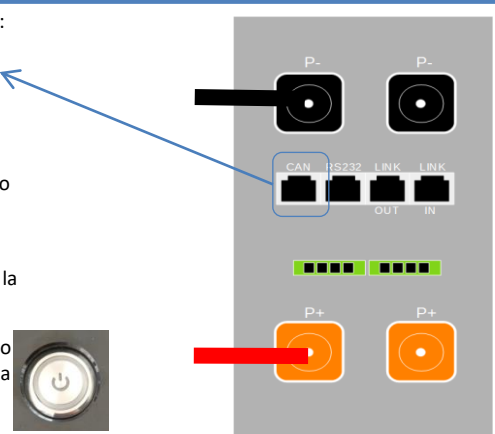
•CAN de la **Batería Máster** → Puerto COM del inversor

En caso de varias baterías en paralelo o si se añaden nuevas baterías a un equipo con baterías ya instaladas, asegúrese de que la diferencia entre las tensiones de todas las baterías sea inferior a 0,5 Volt. La medición debe hacerse por separado en cada batería y las baterías deberán estar desconectadas entre sí. Contacte al servicio de asistencia, en caso de que la tensión entre las baterías no esté alineada.



En caso de UNA SOLA BATERÍA:

1. Conecte la entrada **CAN**
3. Efectúe las conexiones de potencia con los adecuados conectores en P+ y P- en la entrada correspondiente (como se muestra en la figura)
3. Conecte el cable de tierra a la batería
4. Encienda la batería pulsando la tecla en la parte frontal de la batería



**NOTA:** Se pueden conectar al mismo inversor tanto las baterías AZZURRO 5000 como las AZZURRO 5000 PRO.

**NO se pueden** conectar las baterías AZZURRO 5000 y las baterías AZZURRO 5000 PRO con las baterías **AZZURRO ZSX 5120**.

En caso de VARIAS BATERÍAS, conecte el cable de comunicación del puerto **COM** del inversor al puerto **CAN-A** de la batería **MÁSTER**.

### Conexiones de comunicación entre baterías e inversor:

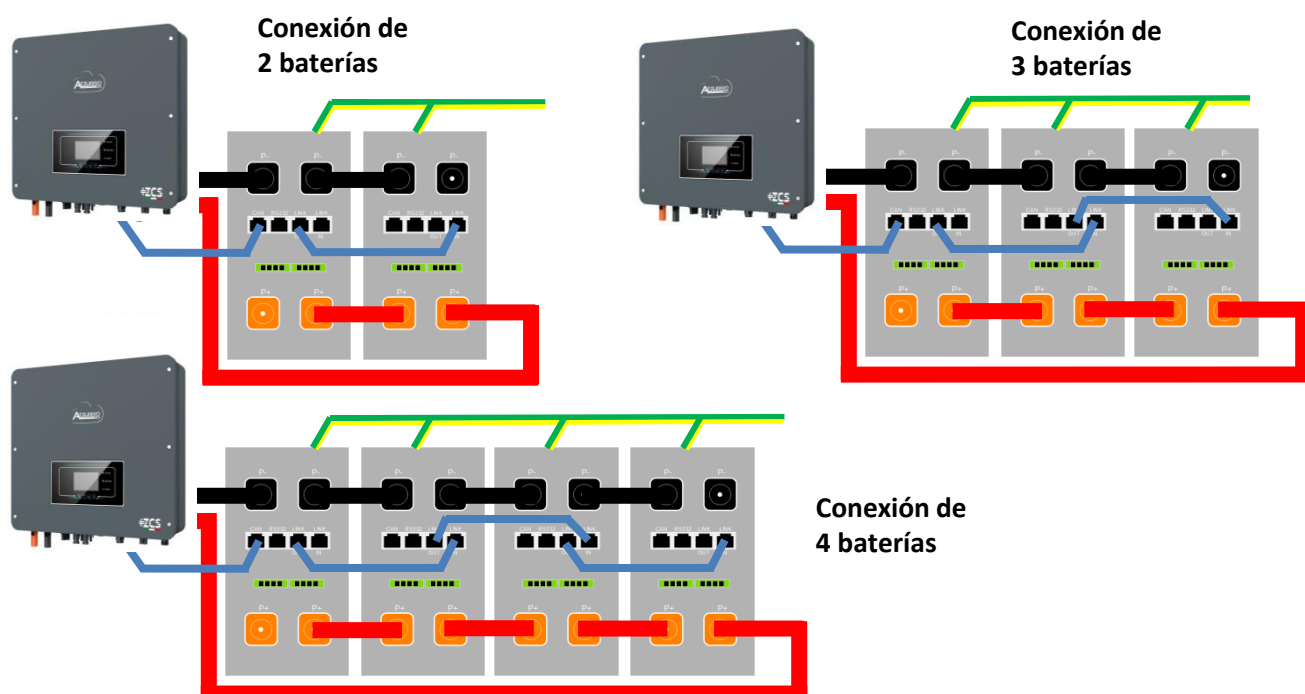
Las **baterías** están conectadas **EN PARALELO** entre sí.

- **CAN-A** de la **batería máster** → Puerto **COM** del **inversor**
- **LINK OUT** de la **batería máster** → **LINK IN** de la **batería slave 1**
- **LINK OUT** de la **batería slave 1** → **LINK IN** de la **batería slave 2**
- ...
- **LINK OUT** de la **batería slave N-1** (penúltima) → **LINK IN** de la **batería slave N** (última)

### Conexiones de potencia entre baterías e inversor:

La conexión de las baterías debe efectuarse en “anillo”.

- Entrada positiva (+) de la **batería máster** conectada al positivo (+) del **inversor**.
- Entrada positiva (+) de la **batería máster** conectada al positivo (+) de la **batería slave 1**.
- Entrada negativa (-) de la **batería máster** conectada al negativo (-) de la **batería slave 1**.
- .....
- Entrada positiva (+) de la **batería slave N-1** (penúltima) conectada con el positivo (+) de la **batería slave N** (última).
- Entrada negativa (-) de la **batería slave N-1** (penúltima) conectada con el negativo (-) de la **batería slave N** (última).
- Entrada negativa (-) de la **batería slave N** (última) conectada con el negativo (-) del **inversor**.





Establezca los canales de batería en el inversor.

Para establecer los **parámetros de las baterías**:

**Configuración avanzada → 0715 → Parámetros batería:**

- Tipo: Azzurro; Profundidad de descarga: 80 %.


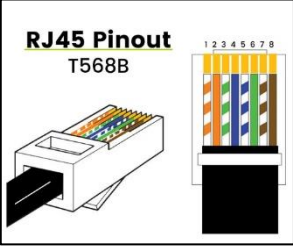
1. Tipo de batería	AZZURRO
4) Profundidad de descarga	80 %
6. Guardar	

DoD máxima configurable 90%



El cable de comunicación se encuentra dentro del kit presente en la caja del inversor.

**Asignación de patillaje del cable de comunicación entre batería Azzurro e inversor de izquierda a derecha**

Inversor	
	PIN 1: <b>CAN H</b> (cable azul) PIN 2: <b>CAN L</b> (cable blanco-azul)
Azzurro	
	PIN 1: <b>Blanco-naranja</b> PIN 2: <b>Naranja</b> PIN 3: <b>Blanco-verde</b> PIN 4: <b>Azul</b> PIN 5: <b>Blanco-azul</b> PIN 6: <b>Verde</b> PIN 7: <b>Blanco-marrón</b> PIN 8: <b>Marrón</b>

**Conexiones de comunicación entre baterías e inversor:**

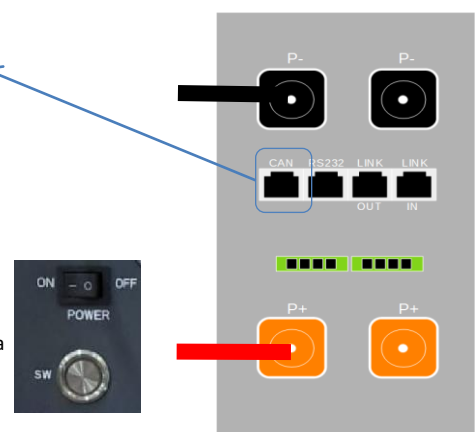
•CAN de la **Batería Máster** → Puerto COM del inversor

En caso de varias baterías en paralelo o si se añaden nuevas baterías a un equipo con baterías ya instaladas, asegúrese de que la diferencia entre las tensiones de todas las baterías sea inferior a 0,5 Volt. La medición debe hacerse por separado en cada batería y las baterías deberán estar desconectadas entre sí. Contacte al servicio de asistencia, en caso de que la tensión entre las baterías no esté alineada.



En caso de UNA SOLA BATERÍA:

1. Conecte la entrada **CAN**
3. Efectúe las conexiones de potencia con los adecuados conectores en P+ y P- en la entrada correspondiente (como se muestra en la figura)
3. Conecte el cable de tierra a la batería
4. Encienda la batería llevando a 1 el interruptor y pulsando el botón de la batería



**NOTA:** Se pueden conectar al mismo inversor tanto las baterías AZZURRO 5000 como las AZZURRO 5000 PRO.

**NO se pueden** conectar las baterías AZZURRO 5000 y las baterías AZZURRO 5000 PRO con las baterías **AZZURRO ZSX 5120**.

En caso de VARIAS BATERÍAS, conecte el cable de comunicación del puerto **COM** del inversor al puerto **CAN-A** de la batería **MÁSTER**.

### Conexiones de comunicación entre baterías e inversor:

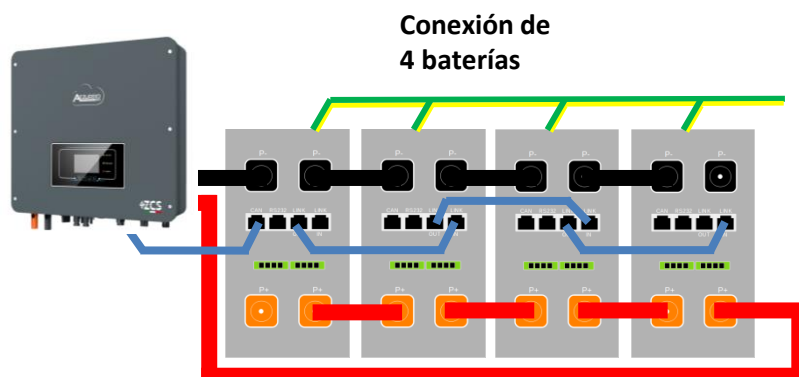
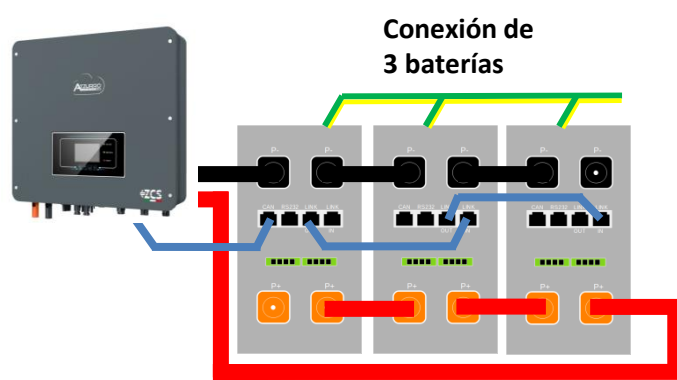
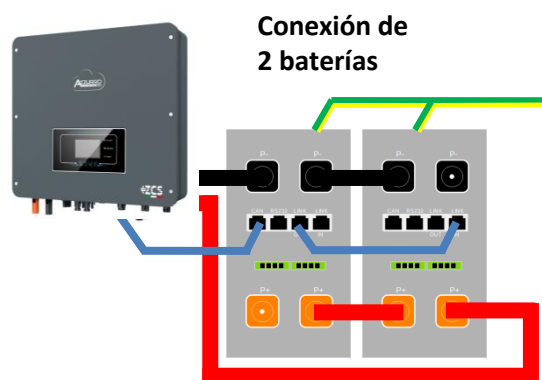
Las **baterías** están conectadas **EN PARALELO** entre sí.

- CAN-A de la **batería máster** → Puerto COM del **inversor**
- LINK OUT de la **batería máster** → LINK IN de la **batería slave 1**
- LINK OUT de la **batería slave 1** → LINK IN de la **batería slave 2**
- ...
- LINK OUT de la **batería slave N-1** (penúltima) → LINK IN de la **batería slave N** (última)

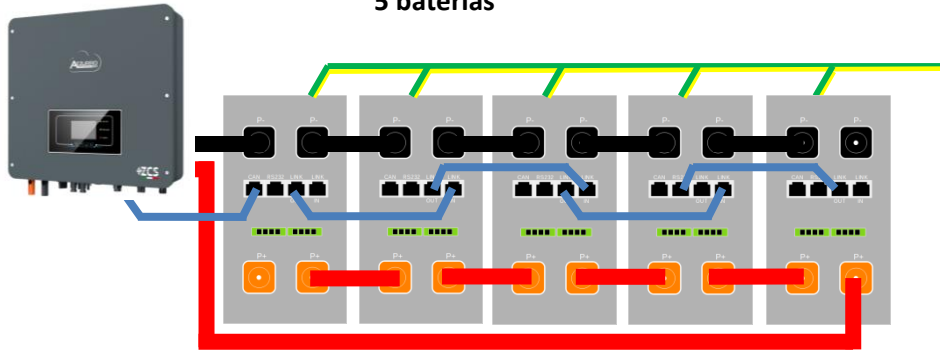
### Conexiones de potencia entre baterías e inversor:

La conexión de las baterías debe efectuarse en “anillo”.

- Entrada positiva (+) de la **batería máster** conectada al positivo (+) del **inversor**.
- Entrada positiva (+) de la **batería máster** conectada al positivo (+) de la **batería slave 1**.
- Entrada negativa (-) de la **batería máster** conectada al negativo (-) de la **batería slave 1**.
- .....
- Entrada positiva (+) de la **batería slave N-1** (penúltima) conectada con el positivo (+) de la **batería slave N** (última).
- Entrada negativa (-) de la **batería slave N-1** (penúltima) conectada con el negativo (-) de la **batería slave N** (última).
- Entrada negativa (-) de la **batería slave N** (última) conectada con el negativo (-) del **inversor**.



### Conexión de 5 baterías



### 10.3.3 AJUSTES DE BATERÍAS AZZURRO ZSX 5120 EN EL INVERSOR

Establezca los canales de batería en el inversor.

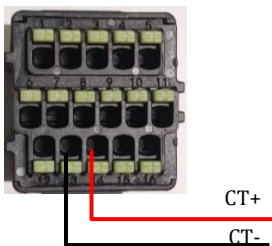
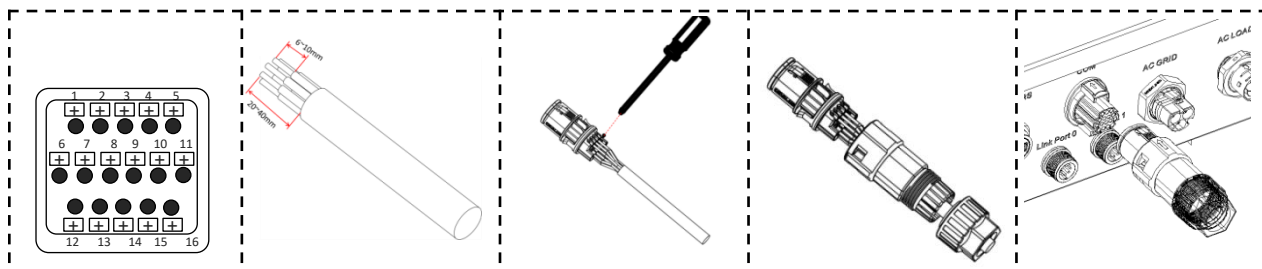
Para establecer los **parámetros de las baterías**:

**Configuración avanzada → 0715 → Parámetros batería:**

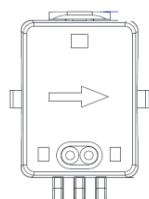
- Tipo: Azzurro; Profundidad de descarga: 80 %.

1. Tipo de batería	AZZURRO
4) Profundidad de descarga	80 %
6. Guardar	

# 11.1 MEDICIÓN DEL INTERCAMBIO A TRAVÉS DEL SENSOR DE CORRIENTE



P1 → P2 Grid



PIN	Definición
13	CT- (negro/amarillo)
14	CT+ (rojo)



Utilícese para distancias inferiores a 50 m entre inversor y CT

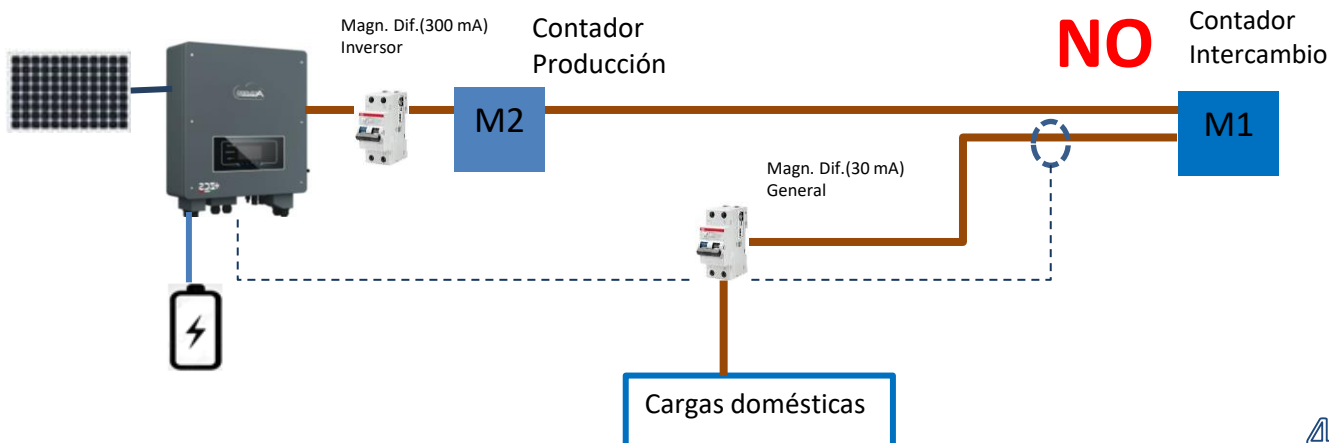
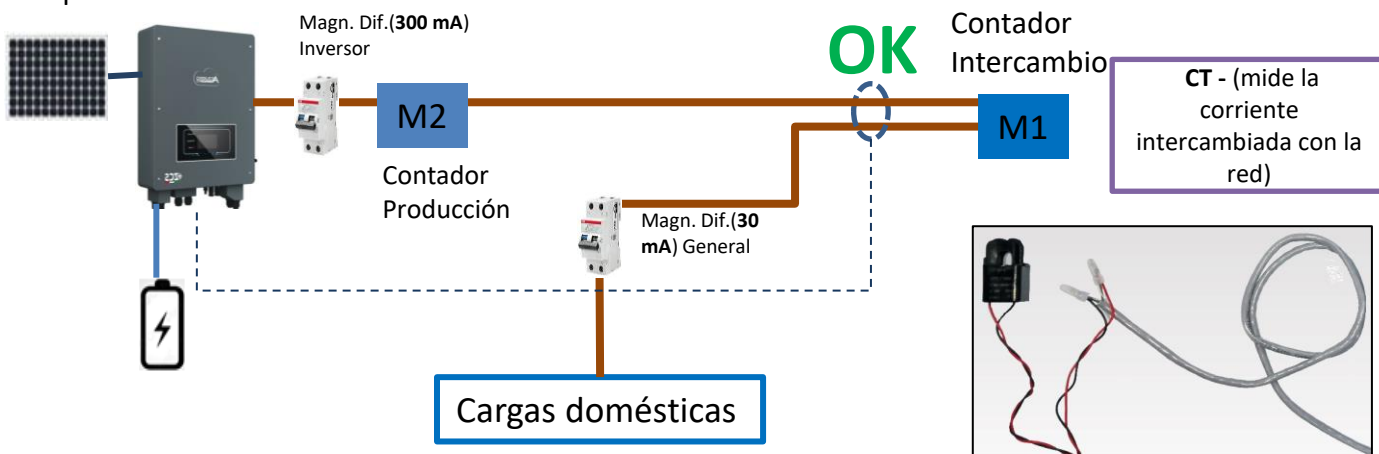
Conecte negativo y positivo en el sensor respectivamente en las entradas 13 y 14 del conector COM

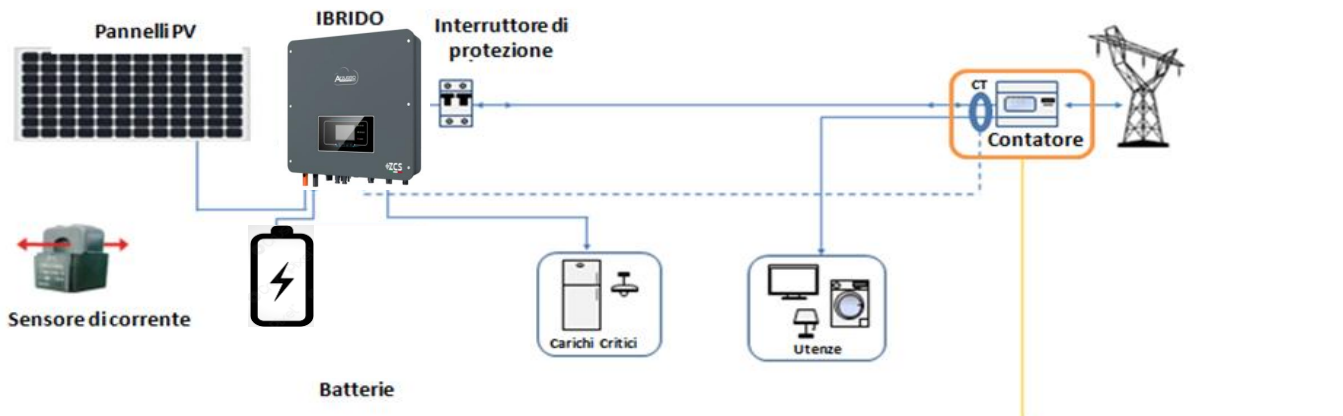
## COLOCACIÓN DEL SENSOR CT:

- ✓ *Situado en la salida del contador de intercambio* de modo que se puedan leer todos los flujos en entrada y en salida, debe incluir todos los cables de fase que entren o salgan del contador.
- ✓ *El sentido del CT es independiente de la instalación* y el sistema lo reconoce durante el primer encendido.

Utilice **COMO CABLE ALARGADOR** un cable **STP**, categoría de 6 a 8 polos, utilice todos los polos de color

(azul-naranja-verde-marrón) para prolongar el cable positivo del CT y todos los polos blanco/color (blanco/azul- blanco/naranja- blanco/verde-blanco/marrón) para prolongar el cable negativo del CT. El apantallamiento deberá estar conectado a tierra en uno de los dos lados.





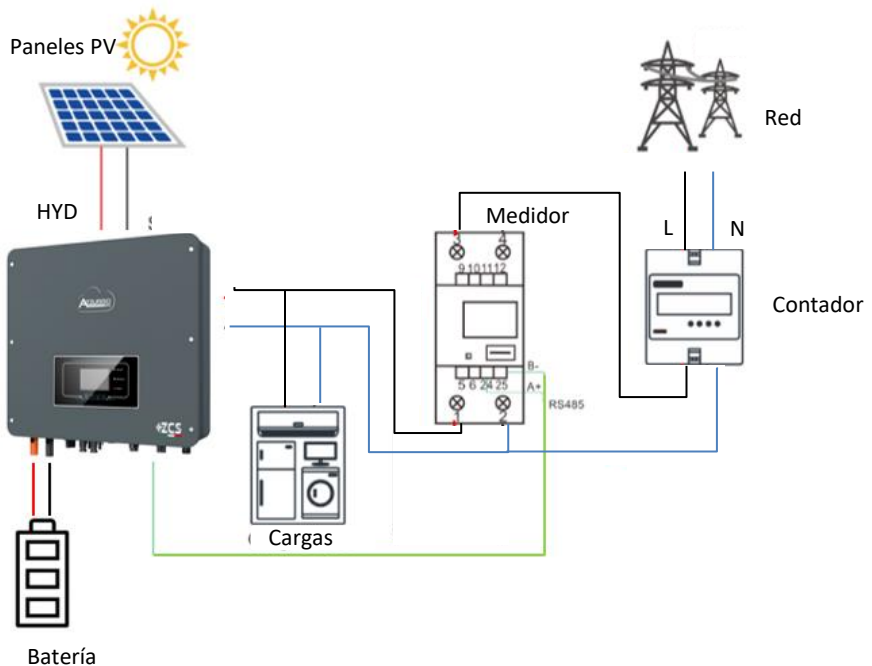
El sensor debe abarcar todos los cables de fase que entran o salen del contador.



## 11.2 MEDICIÓN DEL INTERCAMBIO A TRAVÉS DEL MEDIDOR



PIN INVERSOR	PIN MEDIDOR	Nota
16	→ 24	Comunicación del Medidor de Intercambio
15	→ 25	

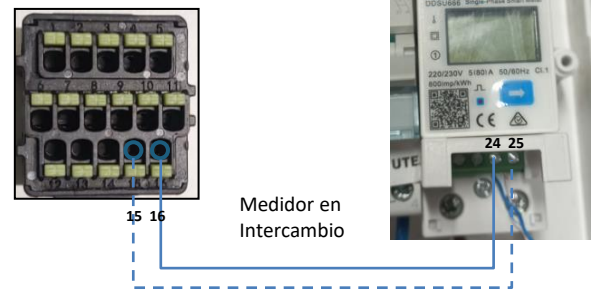




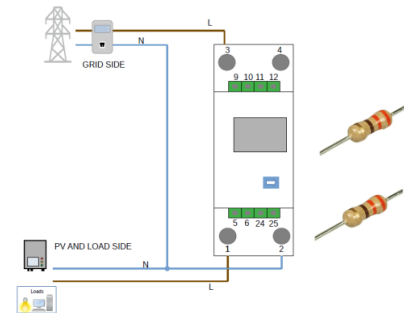
# Conexiones del Medidor DDSU

1. Conecte el Medidor y el inversor a través del puerto serie RS485.  
Por el lado del Medidor este puerto se identifica con los **PIN 24 y 25**.

Por el lado del inversor, se utiliza el puerto de conexión identificado como "COM" conectando los **PIN 16 y 15**



2. Conecte el Medidor en modo «inserción directa», más concretamente:
  - ✓ Conecte el PIN 2 del Medidor con el cable de neutro (N);
  - ✓ A su vez, conectar el PIN 3 a la fase de dirección del contador de intercambio;
  - ✓ Conecte el PIN 1 a la fase de dirección del equipo fotovoltaico y cargas.



**NOTA:** Para **distancias** entre Medidor e inversor híbrido **superiores a 100 metros** se aconseja conectar a lo largo de la daisy chain 485 dos resistencias de 120 Ohm, la primera al inversor (entre los PIN 15 y 16 del puerto COM del inversor), la segunda directamente al Medidor (PIN 24 y 25).

## 11.3 AJUSTES DEL MEDIDOR DDSU SOBRE INTERCAMBIO E INVERSOR

1. Controle, pulsando el botón, que la dirección del Medidor esté establecida en **001**.



En la pantalla se visualizan, además de todo lo arriba indicado, los valores de:

- ✓ Corriente;
- ✓ Tensión;
- ✓ Factor de potencia;
- ✓ Potencia.



Dirección



Corriente



Potencia



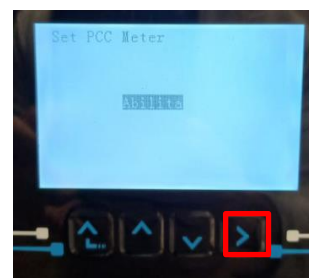
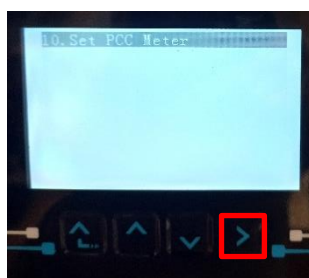
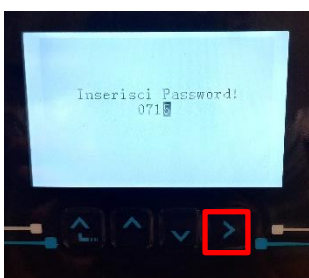
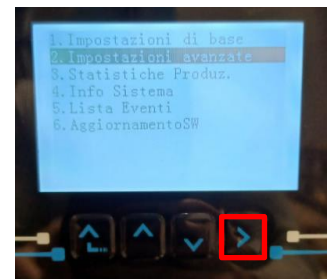
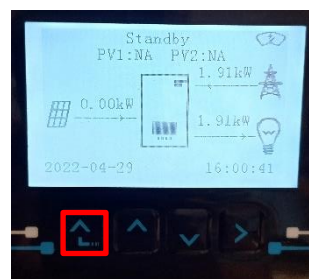
Tensión

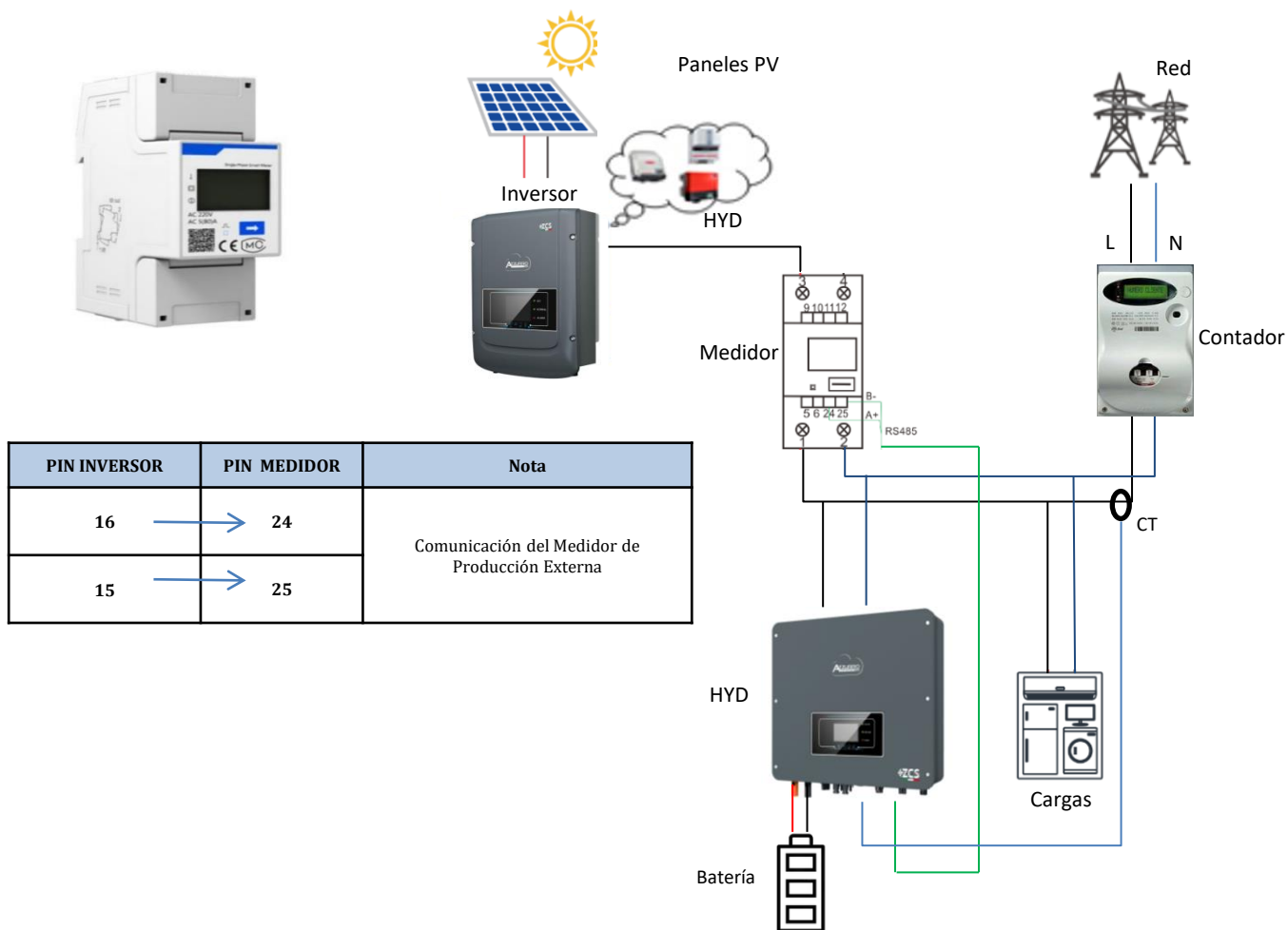


Power Factor

2. Para configurar la lectura del Medidor en el Inversor, acceda a la pantalla del Inversor (como en las figuras):

1. Primera tecla a la izquierda del inversor;
2. Configuración avanzada;
3. Introduzca la contraseña «0715»
4. 10. Set Medidor PCC;
5. Habilitar;
6. Ok.



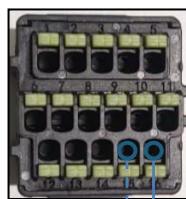


## Conexiones del Medidor DDSU

1. Conecte el Medidor y el inversor a través del puerto serie RS485.

Por el lado del Medidor, este puerto se identifica con los **PIN 24 y 25**.

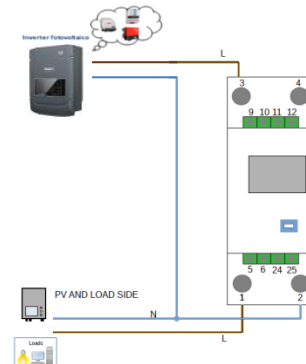
Por el lado del inversor, utilice el puerto COM conectando los **PIN 16 y 15**



Medidor en Producción Externa


2. Conecte el Medidor en modo «inserción directa», más concretamente:

- ✓ Conecte el PIN 2 del Medidor con el cable de neutro (N);
- ✓ A su vez, conecte el PIN 3 a la fase de dirección de producción externa;
- ✓ Conecte el PIN 1 a la fase de dirección del nuevo equipo fotovoltaico y cargas.



NOTA: Para **distancias** entre el Medidor y el inversor híbrido **superiores a 100 metros**, se aconseja conectar a lo largo de la *daisy chain* 485 dos resistencias de 120 Ohm, la primera al inversor (entre los PIN 15 y 16 del inversor COM), la segunda directamente al Medidor (PIN 24 y 25).

## 11.5 AJUSTES DEL MEDIDOR DDSU EN PRODUCCIÓN EXTERNA

1.1 Controle, pulsando el botón,  que la dirección del Medidor esté establecida en **002**.

En la pantalla se visualizan, además de todo lo arriba indicado, los valores de:

- ✓ Corriente;
- ✓ Tensión;
- ✓ Factor de potencia;
- ✓ Potencia.



Dirección



Corriente



Potencia




Tensión



Power Factor


1.2 Configuración de la dirección del medidor de producción:

Presión prolongada durante 5  para entrar en el menú de ajustes



Se alternarán el tipo de protocolo y el número de dirección modbus

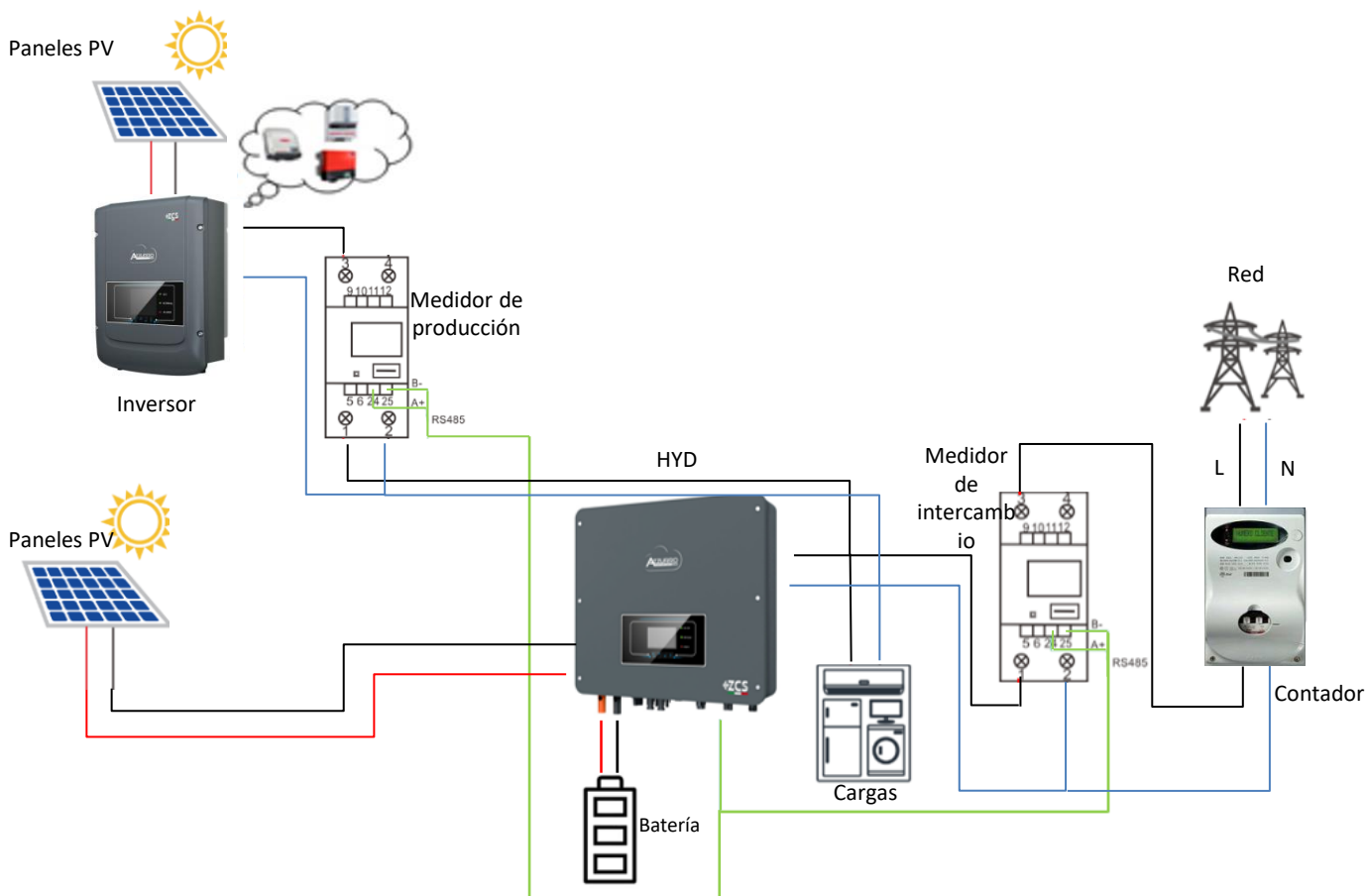


Tan pronto como aparezca la pantalla con el número de dirección modbus, pulse la flecha para aumentar  la cifra



2. No se necesitan ajustes en el inversor para la configuración del Medidor en la producción externa.

## 11.6 CONFIGURACIÓN DE MEDIDOR DDSU DE INTERCAMBIO Y MEDIDOR DDSU DE PRODUCCIÓN




## 11.7 VERIFICACIÓN DE LA CORRECTA LECTURA DEL MEDIDOR DDSU

Para verificar la correcta lectura del **medidor en el intercambio**, es necesario asegurarse de que el inversor híbrido y cualquier otra fuente de producción fotovoltaica estén apagados.

Encienda cargas de entidad superior a 1kW.

Sitúese ante el medidor y, utilizando las teclas

“  ” para ver las distintas opciones, se debe comprobar que:

La Potencia P sea:

- De entidad superior a 1 kW.
- En línea con los consumos domésticos.
- El signo ante cada valor negativo (-).

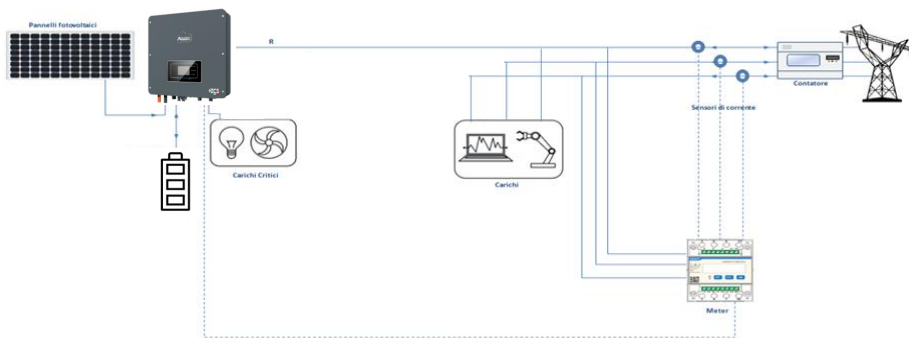


En caso de **medidor para la lectura de la producción de sistemas de generación solar ya presentes**, es necesario repetir las operaciones anteriores:

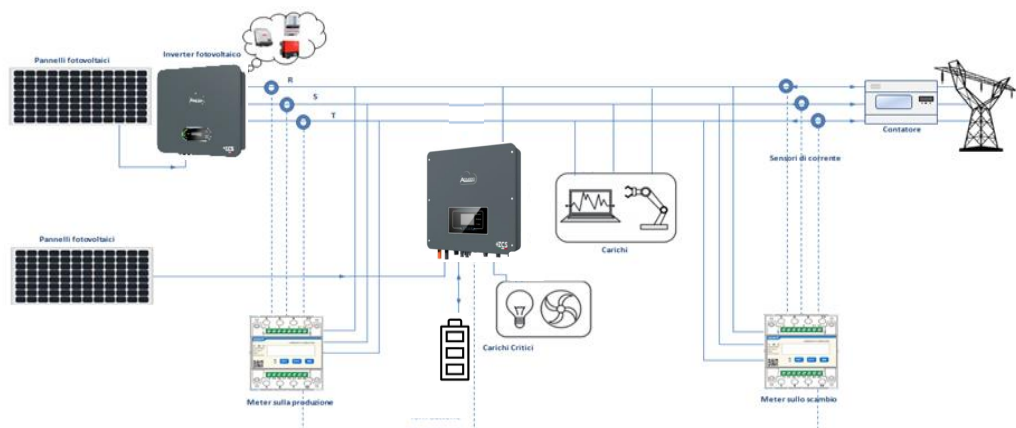
1. El signo de las potencias esta vez deberá ser positivo para P.
2. Encienda el Inversor Híbrido, dejando en posición off el interruptor PV del lado CC; verifique que el valor de potencia total  $P_t$  fotovoltaica externa esté en línea con el valor mostrado en la pantalla del inversor.

## 11.8 LECTURA A TRAVÉS DEL MEDIDOR DTSU

### Esquema monoconductor Inversor híbrido modalidad de lectura Medidor solo en intercambio

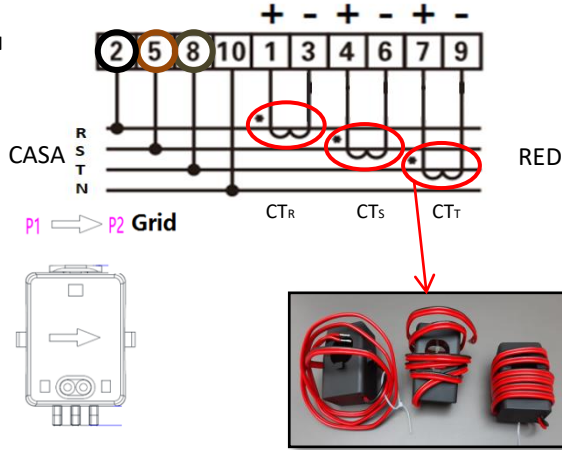
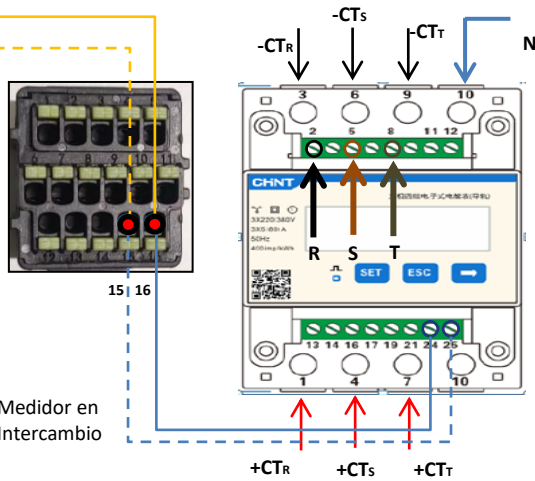


### Esquema monoconductor Inversor híbrido modalidad de lectura Medidor en intercambio y producción externa



# Conexiones Medidor – con puerto COM

Medidor en producción



1. Conecte el Medidor y el inversor a través del puerto serie RS485. Por el lado del Medidor este puerto se identifica con los **PIN 24 y 25**. Por el lado del inversor, se utiliza el puerto de conexión identificado como "COM" conectando los **PIN 16 y 15**

2. Conecte el PIN 10 del Medidor con el cable de neutro (N), conecte los PIN 2, 5 y 8 respectivamente a las fases D, I y T. Conexiones CT, el sensor situado en la **fase R** deberá tener las terminales conectadas a los **PIN 1 (cable rojo)** y **PIN 3 (cable negro)**. El sensor situado en la **fase S** deberá tener los terminales conectados a los **PIN 4 (cable rojo)** y **PIN 6 (cable negro)**. El sensor situado en la **fase T** deberá tener los terminales conectados a los **PIN 7 (cable rojo)** y **PIN 9 (cable negro)**. Coloque los sensores prestando atención a la indicación en el sensor (flecha en dirección a la red). **ATENCIÓN:** enganche los CT a las fases solo después de haberlos conectado al medidor.



NOTA: Para **distancias** entre Medidor e inversor híbrido **superiores a 100 metros** se aconseja conectar a lo largo de la daisy chain 485 dos resistencias de 120 Ohm, la primera al inversor (entre los PIN 5 y 6 del puerto COM del inversor), la segunda directamente al Medidor (PIN 24 y 25).

PIN INVERTER	PIN METER	Nota
16	24	Comunicación del medidor
15	25	

## CONFIGURACIÓN DEL MEDIDOR DTSU EN INTERCAMBIO Y INVERSOR

- Comprueba pulsando el botón que la dirección del medidor está configurada en 001. Además de lo descrito anteriormente, desde la pantalla se pueden visualizar los siguientes valores:
  - ✓ Corriente;
  - ✓ Voltaje;
  - ✓ Factor de potencia;
  - ✓ Potencia.
- Para configurar la lectura del Contador en el inversor, acceda a la pantalla del inversor (como en las figuras):
  - Primera llave a la izquierda del inversor;
  - Ajustes avanzados;;
  - Introduzca la contraseña «0715»;
  - Configure el medidor PCC;
  - Habilitar;
  - Ok.



Para configurar el dispositivo en modalidad de lectura en el intercambio es necesario entrar en el menú de ajustes, como se indica seguidamente:

- Pulse **SET**, aparecerá el mensaje **CODE**
- Pulse de nuevo **SET**
- Escriba la cifra "701":

1. En la primera pantalla en que aparecerá el número "600", pulse la tecla "→" una vez para escribir el número "601".
2. Pulse "SET" dos veces para mover el cursor hacia la izquierda para resaltar "601";
3. Pulse una vez más la tecla "→" hasta escribir el número "701"

**Nota:** En caso de error, pulse "ESC" y de nuevo "SET" para restablecer el código solicitado.



- Confirme pulsando **SET** hasta entrar en el menú de configuración.
- Entre en los siguientes menús y establezca los parámetros indicados:

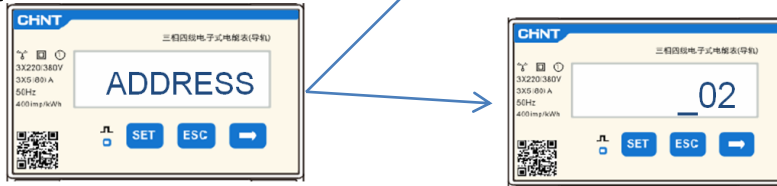
1. **CT:**
  - a. Pulse **SET** para entrar en el menú
  - b. Escriba "40":
    - a. En la primera pantalla en que aparecerá el número "1", pulse la tecla "→" varias veces hasta escribir el número "10".
    - b. Pulse "SET" una vez para mover el cursor hacia la izquierda a fin de resaltar "10"
    - c. Pulse la tecla "→" varias veces hasta escribir el número "40"
    - d. Pulse "ESC" para confirmar y "→" para pasar al ajuste siguiente.



**Nota:** En caso de sondas CT distintas de las incluidas con el equipo, escriba el informe de transformación correcto.

**Nota:** En caso de error, pulse "SET" hasta resaltar la cifra correspondiente a los miles y, hecho esto, pulse "→" hasta que aparezca solamente el número "1"; hecho esto, repetir el procedimiento arriba descrito.

2. **ADDRESS:**
  - a. Pulse **SET** para entrar en el menú:
  - b. Deje "01" para Medidor en el intercambio
  - c. Escriba "02" (pulsando una vez "→" desde la pantalla "01"). Con la dirección 02, el inversor asignará como potencias correspondientes a la producción los datos enviados por el medidor. Pueden configurarse hasta un máximo de 3 medidores para la producción (Direcciones 02 03 04)



Medidor en el intercambio

Medidor en la Producción

- d. Pulse "ESC" para confirmar.

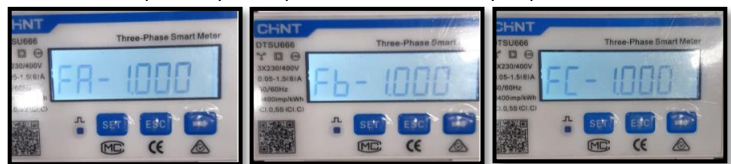
## 11.10 VERIFICACIÓN DE LA CORRECTA LECTURA DEL MEDIDOR

Para verificar la correcta lectura del **medidor en el intercambio**, es necesario asegurarse de que el inversor híbrido y cualquier otra fuente de producción fotovoltaica estén apagados.

Encienda cargas de entidad superior a 1 kW para cada una de las tres fases del equipo;

Sitúese delante del medidor y utilizando las teclas "→" para desplazarse entre las opciones y "ESC" para volver atrás, verifique que:

1. Los valores de Power Factor para cada fase Fa, Fb y Fc (desfase entre tensión y corriente), estén comprendidos entre 0,8-1,0. En caso de valor inferior, deberá desplazarse el sensor en una de las otras dos fases hasta que ese valor esté comprendido entre 0,8- 1,0.



2. Las Potencias Pa, Pb y Pc sean:
  - De entidad superior a 1 kW.
  - En línea con los consumos domésticos.
  - El signo ante cada valor negativo (-).
 En caso de signo positivo, invierta el sentido del toroide en cuestión.



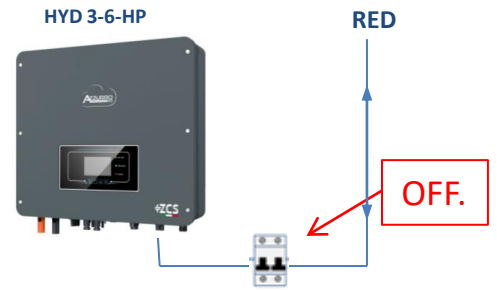
En caso de **medidor para la lectura de la producción de sistemas de generación solar ya presentes**, es necesario repetir las operaciones anteriores:

1. Verifique Power factor como se ha descrito en el caso anterior
2. El signo de las potencias esta vez deberá ser positivo para Pa, Pb, y Pc
3. Encienda el Inversor Híbrido, verifique que el valor de potencia total Pt fotovoltaica esté en línea con el valor mostrado en la pantalla del inversor.



## 12. PROCEDIMIENTO DE PRIMER ENCENDIDO

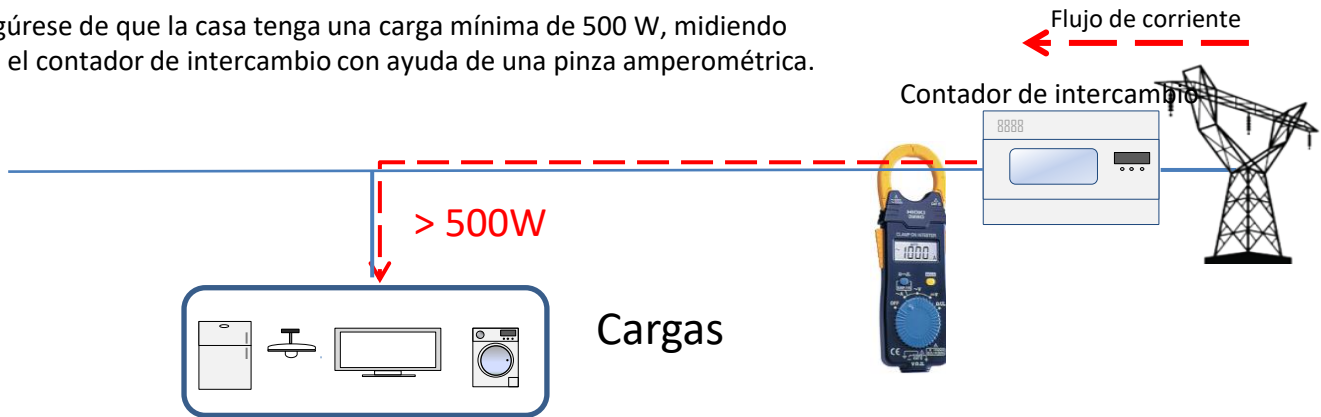
Asegúrese de que el interruptor CA dedicado al inversor esté abierto, de modo que no haya tensión en la caja de bornes del inversor.



Compruebe que el seccionador CC montado en el inversor esté en posición off.



Asegúrese de que la casa tenga una carga mínima de 500 W, midiendo bajo el contador de intercambio con ayuda de una pinza amperométrica.



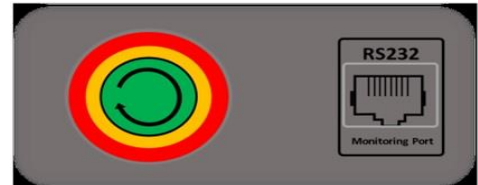
Encienda las baterías:



Para encender **Pylontech**: ponga en ON el interruptor situado en la parte frontal de **todas las baterías**.

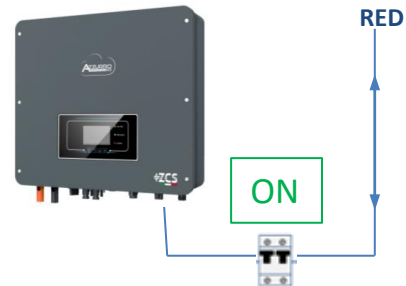


Pulse durante un segundo el botón rojo SW de **una sola** batería; el contactor interno se cerrará en automático.



En caso de baterías **Weco** o **Azzurro** ponga el interruptor en 1 (si lo hubiera) y pulse la tecla POWER de cada batería durante 1 segundo, el led RUN se encenderá y el contacto interno se cerrará en automático.

Ponga en ON el seccionador CA situado entre el inversor y la red de corriente alterna.



Para proporcionar tensión CC al inversor híbrido, gire el seccionador llevándolo a la posición ON

# 13. PRIMERA CONFIGURACIÓN

**IMPORTANTE:** Tenga a mano un PC y USB en caso de que hay solicitudes de actualización y configuraciones correctas de códigos de país

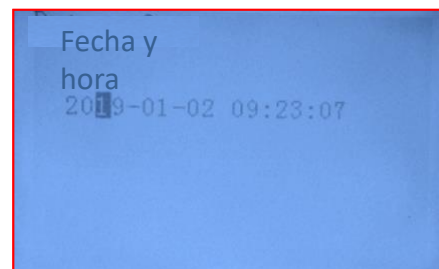


Parámetro	Nota
1. Opciones de idioma	El idioma predefinido es el inglés.
*2. Configuración y confirmación de la hora del sistema	Si se está conectado al ordenador central como la app del colector o para dispositivos móviles, la hora deberá calibrarse según la hora local.
**3. Importación de parámetros de seguridad	Es necesario encontrar el archivo de parámetros de seguridad (que toma su nombre del país de seguridad correspondiente) en el sitio Web, descargarlo en la unidad flash USB e importarlo.
*** 4. Ajustes de los parámetros de la batería	Los valores predefinidos pueden visualizarse en función de la configuración del canal de entrada.
5. La configuración está completa	

## \*2. Importación y confirmación de la hora del sistema

1. Ajustes

2. Fecha y hora

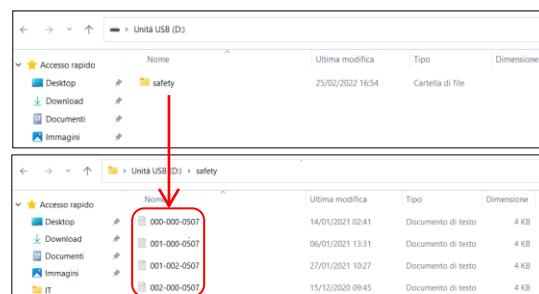


## \*3. Importación de parámetros de seguridad (Código de país)

1. Configuración base:

3. Parámetros de seguridad

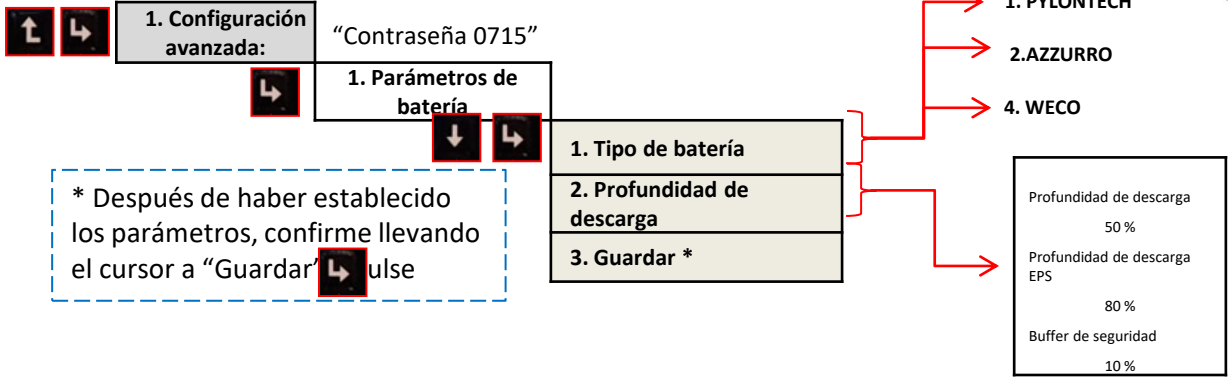
Para establecer el país correcto, copie en la llave USB la carpeta descomprimida denominada "safety", que se puede descargar en el sitio web <https://www.zcsazzurro.com/it/documentación/azuro-hybrid-storage-inversor-single-phase-ep5kw>



Code	Region	Code	Region
000	Germany	018	EU
001	Germany	019	IEC EN61727
002	Germany	020	Korea
003	Germany	001	Korea-DASS
004	Germany	000	Sweden
001	Italy	021	EU General
002	Italy	001	EU General-MV
003	Italy	002	EU General-HV
004	Italy	024	Cyprus
000	Australia	000	India
008	Australia	001	India-MV
009	Australia	002	India-HV
000	Australia	001	Philippines
001	Australia	001	PHI-MV
002	Australia	000	New Zealand
003	Australia	001	New Zealand-MV
004	Australia	002	New Zealand-HV
000	Spain	000	Brazil
001	Spain	001	Brazil-LV
002	Spain	002	Brazil-230
003	Spain	003	Brazil-254
004	Spain	004	Brazil-288
000	Turkey	000	Slovakia
001	Turkey	001	SK-VDS
002	Turkey	002	SK-SSE
003	Turkey	002	SK-ZSD
000	Denmark	030	Netherlands
001	Denmark	031-032	Netherlands-MV
002	Denmark	033	Netherlands-HV
000	UK	000	Ukraine
001	UK	001	Norway
002	UK	001	Norway-LV
003	UK	001	Norway-HV
000	UK	035	Mexico
001	UK	036-037	Mexico-LV
002	UK	038	60Hz
000	China	039	Ireland
001	China	000	Ireland EN50438
002	China	000	Ireland
003	China	000	Thailand
004	China	001	Thai-PEA
005	China	001	Thai-MEA
006	China	041	50Hz
007	China	042	LV-50Hz
008	China	043	SA
009	China	000	South Africa
000	China	001	SA-HV
001	China	044	Dubai
002	China	001	DEWG
003	China	001	DEWG-MV
000	France	047-106	France
001	France	107	Croatia
002	France	108	Lithuania
003	France	109	Lithuania
000	Poland	110	Poland
001	Poland	110	Poland-MV
002	Poland	111	Poland-HV
003	Poland	111	Poland-ABCD
000	Austria	112-120	Tor Erzeuzer
000	Japan	121	Saudi Arabia
001	Japan	122	Latvia
002	Japan	123	Romania
003	Switzerland	123	000
16-17			

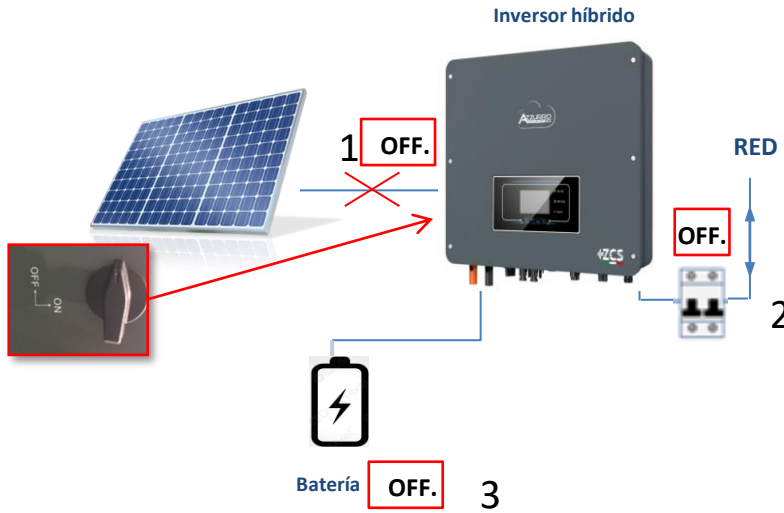
**NOTA:** Los inversores están configurados por defecto con el código de país correspondiente a la CEI-021 para interfaz interna; si se necesitase el uso de un código de país distinto, contacte al servicio de asistencia

### \*\*\* 4. Importación de parámetros de la batería

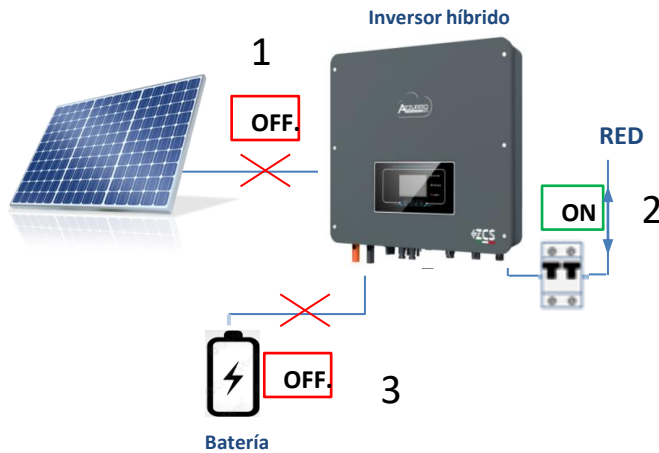


## 14. VERIFICACIÓN DEL FUNCIONAMIENTO

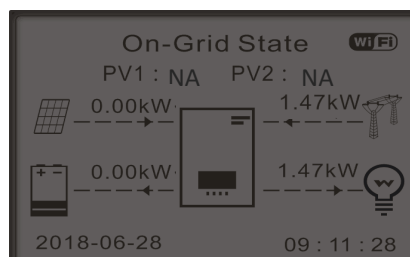
1) Lleve el seccionador fotovoltaico a la posición de off y desconecte el inversor de la red



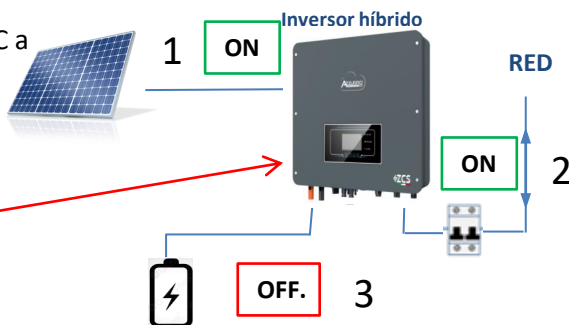
2) Vuelva a dar la tensión CA llevando hacia arriba el interruptor dedicado:



3) Compruebe que el valor de potencia tomada de la red en pantalla sea aproximadamente igual al valor de potencia absorbida mostrado en el contador, u obtenido midiendo con pinza amperométrica bajo el contador de intercambio.



4) Active el fotovoltaico llevando el seccionador CC a la posición ON



Una vez activado el fotovoltaico deberá verificarse que:

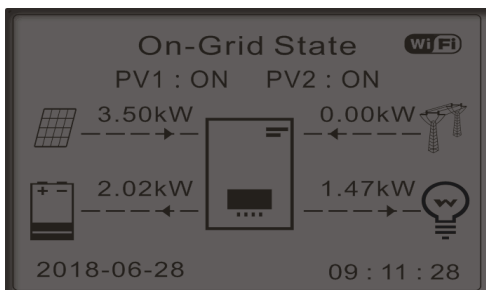
El valor de los consumos 1.47kW se mantenga constante\* al aumentar la potencia fotovoltaica 3.50kW

\* Compruebe que las cargas encendidas no estén sujetas a variaciones de potencia:

- Bomba de calor o bomba → carga variable en el tiempo
- Luz o secador → Carga constante en el tiempo

5) Encienda la batería (una o varias) comprobando que el sistema pase a trabajar en los modos descritos en el apartado **ESTADOS DE FUNCIONAMIENTO EN MODO AUTOMÁTICO:**

- PV > Load → batería en carga
- PV < Load Batería en descarga
- PV = Load Batería en stand-by



**NOTA:** las baterías, si se trata de baterías WeCo o Azzurro, en el primer encendido se cargarán al 100 %



**Nota:** Si no se dan las condiciones arriba descritas, es necesario:

- Compruebe que el sensor de corriente esté correctamente situado y efectúe entonces un nuevo encendido del sistema.



## 15.1 VERIFICACIÓN DE LOS PARÁMETROS DE INVERSOR ESTABLECIDOS

Para verificar si los parámetros establecidos son correctos, entre en el menú de pantalla, opción "Info inversor", y controle los datos resaltando en particular los señalados:

<p><b>Info Inversor (1)</b></p> <p>Número de serie: ZM2ES060MBG265                  Versión de hardware: V001                  Versión de software: ¡Pulse Intro para ver                  Versión del firmware de Seguridad: V02000</p>	<p>➤ Número de serie de la máquina</p> <p>➤ Versión del hardware</p> <p>➤ Versión del software instalado</p> <p>➤ Versión del Código de Servicio</p>	<p><b>Info Inversor (4)</b></p> <p>Lectura curva IV: <b>Deshabilitado</b>                  Interfaz lógica: <b>Deshabilitado</b></p>	<p>➤ Información sobre el modo MPPT Scan</p> <p>➤ Información en el modo DRMs0 (habilitar solo para Australia)</p>
<p><b>Info Inversor (2)</b></p> <p>País: <b>001-000</b>                  Nivel de potencia: 6 kW</p>	<p>➤ Código de país según la normativa</p> <p>➤ Potencia máx. inversor</p>	<p><b>Info Inversor (5)</b></p> <p>Factor de potencia: 1:00                  Modalidad 0 Inyección: <b>Deshabilitado</b>                  Resistencia de aislamiento: 7000 KOhm</p>	<p>➤ Valor del factor de potencia</p> <p>➤ Información sobre el modo de máxima inyección en red</p> <p>➤ Valor medido de la resistencia de aislamiento</p>
<p><b>Info Inversor (3)</b></p> <p>Modo de entrada PV: <b>Independiente</b>                  Modalidad de trabajo: Modo automático                  Dirección RS485: 01                  EPS: <b>Deshabilitado</b></p>	<p>➤ Modalidad de entrada fotovoltaica (Independiente / Paralelo)</p> <p>➤ Información sobre la modalidad de trabajo (debe ser automática)</p> <p>➤ Dirección de comunicación (el valor debe ser distinto de 00)</p> <p>➤ Información sobre el modo EPS</p>		

## 15.2 VERIFICACIÓN DE LOS PARÁMETROS ESTABLECIDOS EN LA BATERÍA

Para VERIFICAR si los parámetros establecidos son correctos, entre en el menú de la pantalla, opción "Info Batería", y controle los datos, en particular los señalados



**Pylontech**

**Weco 4K4 / 4K4LT/4K4PRO**

**Weco 5K3/5K3XP**

**Azzurro ZSX5000/5000 PRO/ 5120**

<p><b>Baterías-Info (1)</b></p> <p>Tipo de batería: Pylon                  Capacidad batería: 50 Ah                  Profundidad de descarga: 80 % (EPS) 80 %                  Corr. Carga máx (A): BMS : 25,00 A SET : 65,00</p>	<p><b>Baterías-Info (1)</b></p> <p>Tipo de batería: WeCoHeSU V0. 3. 54                  Capacidad batería: 86 Ah                  Profundidad de descarga: 80 % (EPS) 90 %                  Corr. Carga máx (A): BMS : 65,00 A SET : 65,00</p>	<p><b>Baterías-Info (1)</b></p> <p>Tipo de batería: WECO628                  Capacidad batería: 100 Ah                  Profundidad de descarga: 80 % (EPS) 90 %                  Corr. Carga máx (A): BMS : 65,00 A SET : 65,00</p>	<p><b>Baterías-Info (1)</b></p> <p>Tipo de batería: AZZURRO LVZSX5000                  Capacidad batería: 100 Ah                  Profundidad de descarga: 80 % (EPS) 90 %                  Corr. Carga máx (A): BMS : 50,00 A SET : 65,00</p>	<p>➤ Modelo de batería establecido</p> <p>➤ Capacidad total de la batería en Ah</p> <p>➤ Porcentaje de descarga de las baterías.</p> <p>➤ Máxima corriente de carga en A</p>
<p><b>Baterías-Info (2)</b></p> <p>Límite de sobretensión: 54,0 V                  Límite de carga máx.: 53,2 V                  Corr. Máx. descarga: BMS : 25,00 A SET : 65,00 A                  Tensión mín. descarga: 47,0 V</p>	<p><b>Baterías-Info (2)</b></p> <p>Límite de sobretensión: 59,3 V                  Límite de carga máx.: 58,4 V                  Corr. Máx. descarga: BMS : 65,00 A SET : 65,00 A                  Tensión mín. descarga: 48,0 V</p>	<p><b>Baterías-Info (2)</b></p> <p>Límite de sobretensión: 59,3 V                  Límite de carga máx.: 58,4 V                  Corr. Máx. descarga: BMS : 65,00 A SET : 65,00 A                  Tensión mín. descarga: 48,0 V</p>	<p><b>Baterías-Info (2)</b></p> <p>Límite de sobretensión: 59,3 V                  Límite de carga máx.: 58,4 V                  Corr. Máx. descarga: BMS : 50,00 A SET : 65,00 A                  Tensión mín. descarga: 48,0 V</p>	<p>➤ Valor tensión máx. (protección)</p> <p>➤ Valor de tensión máx. (carga)</p> <p>➤ Máxima corriente de descarga en A</p> <p>➤ Valor tensión mín. (descarga)</p>
<p><b>Baterías-Info (3)</b></p> <p>EPS Búfer de seguridad: 20 %</p>	<p><b>Baterías-Info (3)</b></p> <p>EPS Búfer de seguridad: 20 %</p>	<p><b>Baterías-Info (3)</b></p> <p>EPS Búfer de seguridad: 20 %</p>	<p><b>Baterías-Info (3)</b></p> <p>EPS Búfer de seguridad: 20 %</p>	<p>➤ Valor de seguridad EPS</p>

**\*Nota:** si hay más de una batería, en pantalla se mostrará la suma de las capacidades totales.

## 16. MODO CERO INYECCIÓN

2. Configuración avanzada:

**Introducir 0715**

2. Antirreflujo (Limit. -feed-in)

El usuario puede habilitar el "Control antirreflujo" para limitar la potencia máxima exportada hacia la red. La potencia de reflujo establecida corresponde a la potencia máxima de exportación deseada hacia la red.

1. Control antirreflujo

→

Activo

Inactivo

2. Potencia de reflujo

→

\*\*\*KW

## 17. INTERFAZ LÓGICA (DRMS0)

2. Configuración avanzada:

4. Interfaz lógica



Atención: ¡¡¡esta función debe deshabilitarse!!!!



→

Activo

no

→

Inactiv

OK

### 18.1 MODALIDAD EPS (OFF GRID)

En caso de una interrupción de red, o de inicio en modo OFF-Grid, si la función EPS está activa, el inversor HYD-ES funcionará en modo EPS (alimentación de emergencia), utilizando corriente y energía fotovoltaica almacenada en la batería para proporcionar energía a la carga crítica a través del puerto de conexión LOAD.

### 18.2 MODALIDAD EPS (OFF GRID) - PROCEDIMIENTO DE CABLEADO Y TIPOS DE INSTALACIÓN

**Identifique las cargas domésticas críticas o prioritarias:** se aconseja identificar las cargas domésticas estrictamente necesarias en condiciones de apagón, como por ejemplo la iluminación, los frigoríficos o congeladores, las tomas de emergencia.



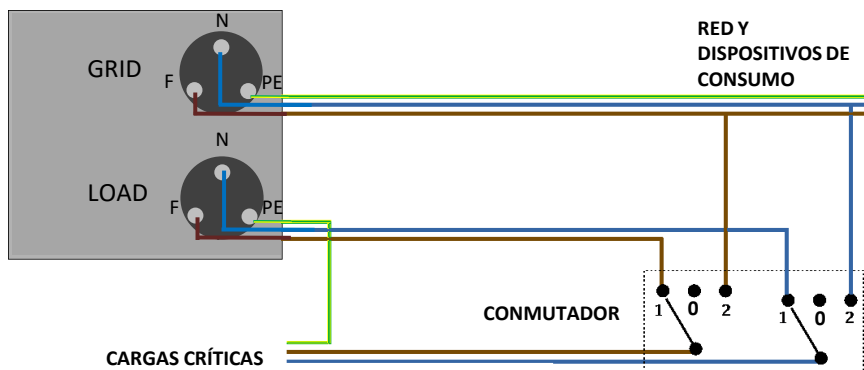
- Cargas de alta potencia (como hornos, lavadoras, bombas de calor): El inversor en estado de EPS podrían no tener la capacidad de soportarlas, habida cuenta de la máxima potencia que puede suministrar en esas condiciones.
- Cargas con altas corrientes de arranque (como por ejemplo bombas, compresores o, en general, dispositivos accionados por motores eléctricos): El inversor en estado de EPS podría no tener la capacidad de soportarlas, ya que la corriente de arranque, aunque sea por un período de tiempo extremadamente limitado, resulta notablemente superior a la que el inversor puede suministrar.
- Cargas de tipo inductivo (como por ejemplo placas de inducción): El inversor en estado de EPS podría no soportarlas, a causa de la forma de onda propia de estos dispositivos.

**Conecte los cables de fase, neutro y toma de tierra a la salida LOAD** situada a la derecha de la parte inferior del inversor.

NOTA: la salida LOAD debe emplearse solamente para la conexión de la carga crítica.

## CONMUTADOR

En caso de mantenimiento en los componentes del equipo de generación solar, o en caso de inversor no utilizable, es aconsejable disponer la instalación de un conmutador, de ese modo se podrán alimentar directamente de la red las cargas normalmente conectadas a la línea Load del inversor.



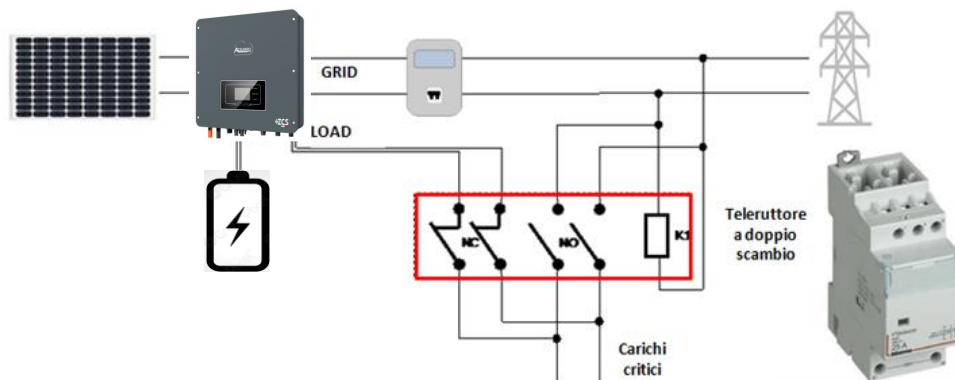
**Posición 1** → Cargas prioritarias conectadas y alimentadas por la línea LOAD del inversor

**Posición 0** → Cargas prioritarias no alimentadas ni por el inversor ni por la red.

**Posición 2** → Cargas prioritarias conectadas y alimentadas por la red

## TELERRUPTOR DE DOBLE INTERCAMBIO

Para los equipos incentivados se puede instalar un telerruptor de doble intercambio; este dispositivo hará que las cargas críticas reciban alimentación normal de la red, y la recibirán de la línea EPS LOAD del inversor solamente en caso de apagón eléctrico y gracias a la conmutación de los contactos del telerruptor.



**NOTA:** Para las condiciones arriba descritas, en caso de apagón eléctrico, la parte de equipo alimentado por el puerto LOAD del inversor se comporta como un sistema IT

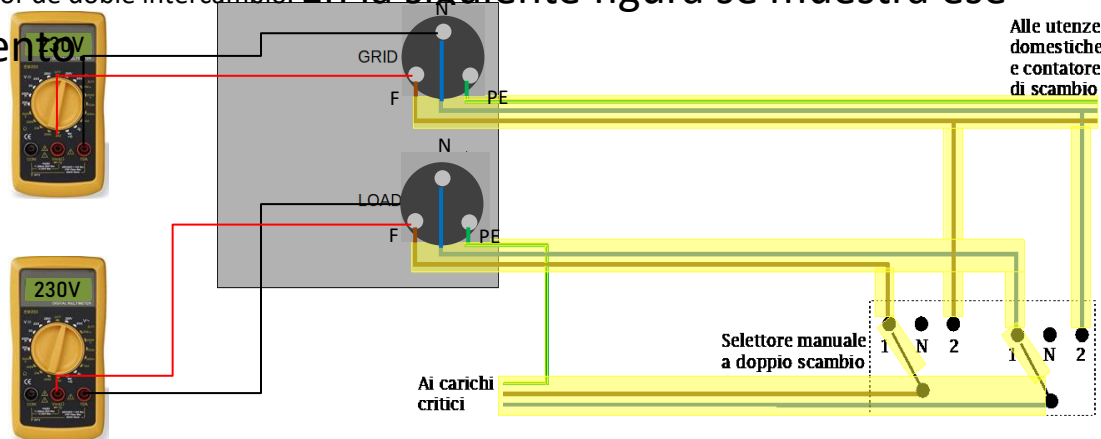
**Nota:** En caso de instalar el inversor híbrido en sistemas distintos de los indicados en el esquema de arriba, contacte al servicio de asistencia para comprobar la viabilidad.

## 18.3 MODALIDAD EPS (OFF GRID)- FUNCIONAMIENTO

En caso de presencia de corriente alterna suministrada por la red eléctrica (condición de funcionamiento normal), tanto las cargas estándar del equipo como las prioritarias reciben alimentación de la red eléctrica sin necesidad de utilizar un telerruptor de doble intercambio. En la siguiente figura se muestra ese funcionamiento.

### funcionamiento

Se muestra además que la salida LOAD tiene energía siempre, incluso en presencia de la tensión de red.



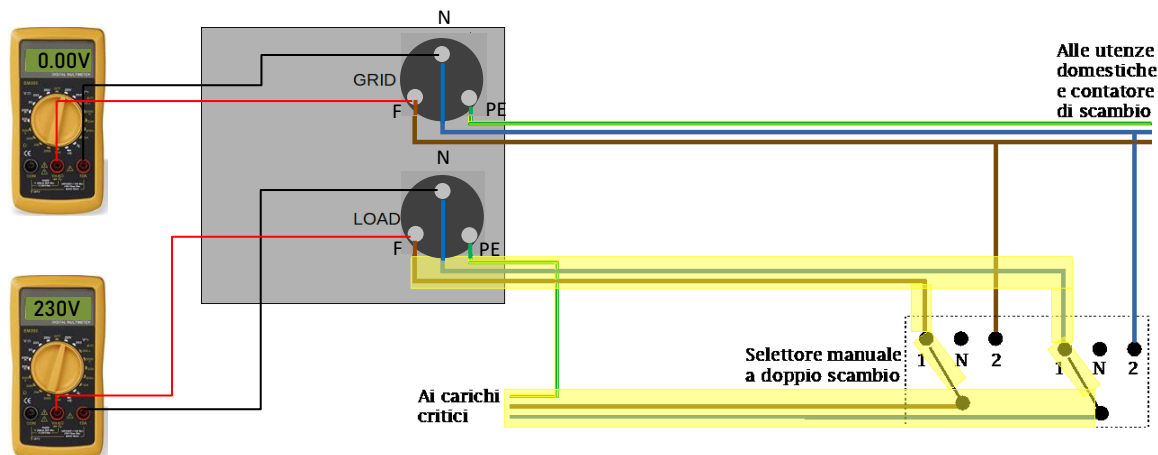
Alle utenze domestiche e contatore di scambio

Selettore manuale a doppio scambio

Ai carichi critici



En caso de **apagón eléctrico**, faltará la tensión alterna procedente de la red eléctrica; esa condición conmutará los contactos internos del inversor híbrido que, una vez superado el tiempo de activación, seguirá proporcionando una tensión alterna de 230 V en la salida LOAD, alimentando únicamente las cargas críticas conforme a la disponibilidad de las baterías y fotovoltaico.



**NOTA:** con esta configuración durante el estado de apagón, el equipo resulta ser un sistema IT.

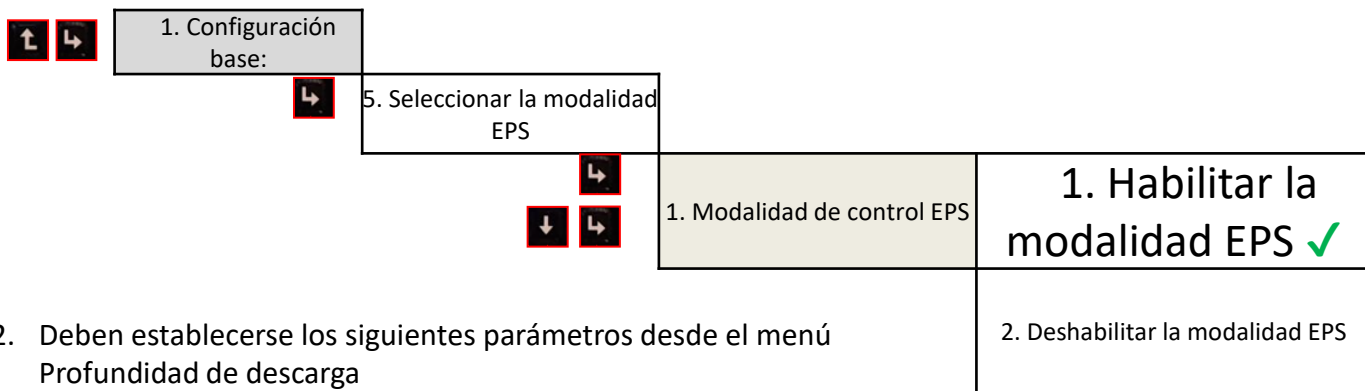
Nota: Durante el funcionamiento en estado de EPS, si la baterías están suficientemente cargadas, el sistema puede suministrar un máximo de corriente alterna igual a:

- Sistema con una batería Pylontech: 5 A (1100 W)
- Sistema con una batería Azzurro: 11 A en CC (2500 W)
- Sistema con una o más baterías WECO: 21A en CC (5.000 W)

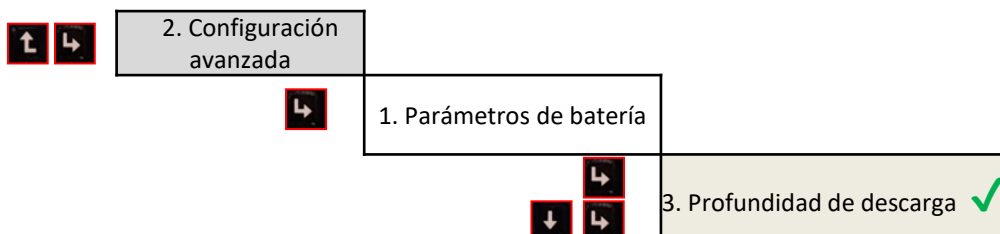
## 18.4 MODALIDAD EPS (OFF GRID)– HABILITACIÓN DE MENÚ

Para habilitar el modo EPS (OFF GRID) debe:

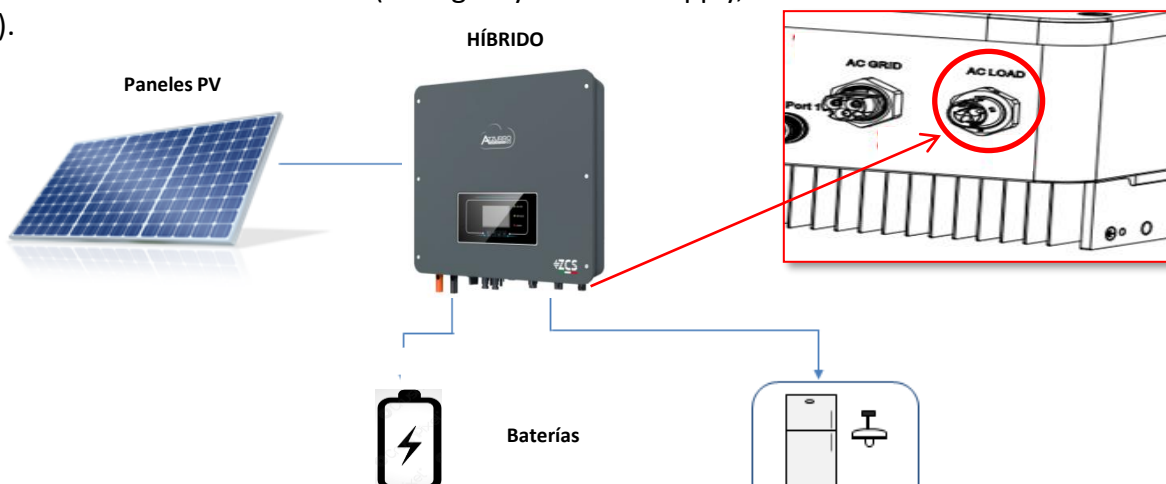
1. Estar habilitada la función EPS en pantalla.



2. Deben establecerse los siguientes parámetros desde el menú Profundidad de descarga



Al encender el inversor HYD-HP en ausencia de red, este puede trabajar suministrando la energía en entrada del PV y almacenada en las baterías a las cargas críticas preestablecidas. Para hacerlo, es necesario activar la modalidad EPS (Emergency Power Supply, *Combinatore di Potenza di Emergenza*).

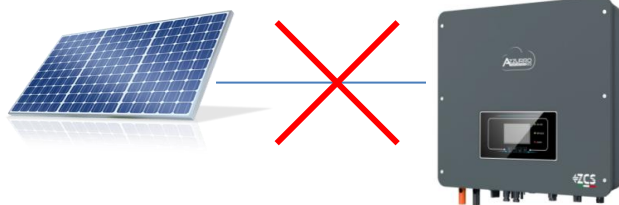


Uscita EPS (Emergency Power Supply)	1PH HYD 3000	1PH HYD 3600	1PH HYD 4000	1PH HYD 4600	1PH HYD 5000	1PH HYD 6000
Massima potenza erogata in EPS***	3000VA (3600VA per 60s)	3680VA (4400VA per 60s)	4000VA (4800VA per 60s)	4600VA (5520VA per 60s)	5000VA (6000VA per 60s)	
Tensione e frequenza uscita EPS	Monofase 230V 50Hz/60Hz					
Corrente erogabile in EPS	13.6A	16A	18.2A	20.9A	22.7A	
Distorsione armonica totale	< 3%					
Switch time	< 10ms					

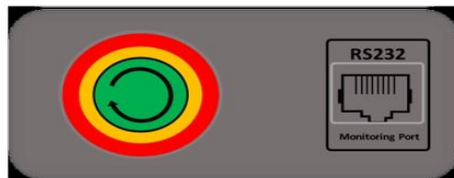
\*\*\* La potencia suministrada en EPS depende del tipo de baterías y del estado del sistema (n.º de baterías, capacidad residual, temperatura)

19.2 MODALIDAD SOLO OFF GRID- ENCENDIDO

1) Compruebe que el seccionador CC montado en el inversor esté en posición off.



2) Encienda las baterías:

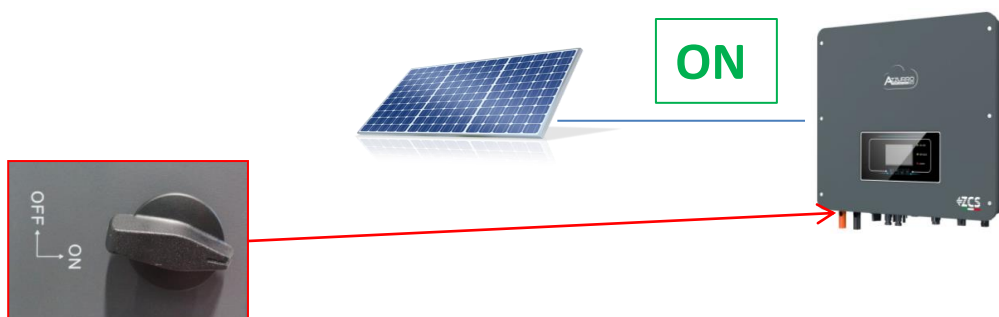


Para encender **Pylontech**: ponga en ON el interruptor situado en la parte frontal de **todas las baterías**.

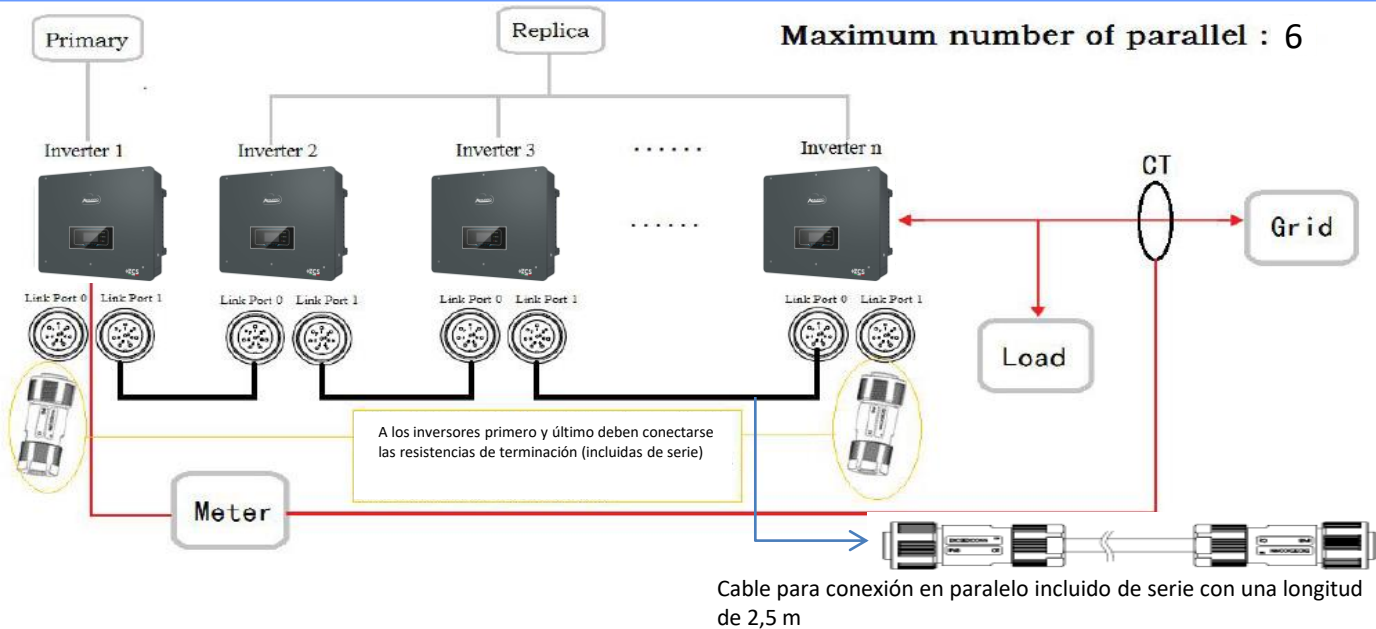
Pulsar durante un segundo el botón rojo SW de **una sola** batería; el contactor interno se cerrará en automático.

En caso de baterías **Weco y Azzurro**, ponga el interruptor en 1 (si lo hubiera) y pulse la tecla POWER de cada batería durante 1 segundo, el led RUN se encenderá y el contacto interno se cerrará en automático.

3) Encienda el fotovoltaico llevando el seccionador a la posición ON.



## 20.1 MODALIDAD INVERSOR PARALELO - CONFIGURACIÓN



1. Los inversores deben interconectarse entre sí utilizando el cable incluido de serie asegurándose de poblar las entradas como se indica a continuación:

- **Link port 0** del inversor **Máster** → conectado a la **resistencia de terminación** (terminal de 8 pin)
- **Link port 1** del inversor **Máster** → **Link port 0** del inversor **Slave 1**
- **Link port 1** del inversor **Slave 1** → **Link port 0** del inversor **Slave 2**
- **Link port 1** del inversor **Slave 2** → **Link port 0** del inversor **Slave 3**
- ...
- **Link port 1** del inversor **Slave n-1** → **Link port 0** del inversor **Slave n**
- **Link port 1** del inversor **Slave n** → conectado a la **resistencia de terminación** (terminal de 8 pin)

Nota: las resistencias de terminación se incluyen de serie

NOTA: el cable de paralelo de los inversores incluido de serie tiene una longitud de 3 metros y no puede prolongarse.

2. En caso de que los inversores conectados sean de la misma medida, se pueden poner en paralelo las salidas LOAD a fin de alimentar el mismo grupo de cargas prioritarias. Para hacerlo es necesario utilizar un tablero de paralelo. Es necesario asegurarse de que las conexiones entre cada inversor y el cuadro de paralelo tengan:

- la misma longitud
- la misma sección
- la impedancia más baja posible.

Se aconseja introducir en cada línea de conexión entre inversor y tablero una protección adecuada.

3. La carga total conectada a las salidas LOAD deberá ser inferior a la suma conjunta de las potencias que los inversores pueden suministrar en modalidad EPS.

4. Los medidores deberán estar conectados al Inversor Máster (Primary).

## 20.2 MODALIDAD INVERSOR PARALELO - AJUSTES

**2. Configuración avanzada:** Pwd 0715

**6. Configuración en paralelo**

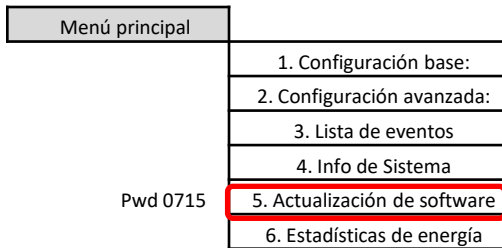
Enable	Enable	Enable	Enable
Primary	Réplica	Réplica	Réplica
00	01	02	03
ok	ok	ok	ok

OK

1.Parallel Control	Enable / disable
2.Parallel Máster-Slave	Primary / Réplica
3.Parallel Address	00 (Primary) 01 (replica 1) ... 0n (Replica n)
4.Save	ok

Master Slave 1 Slave 2 Slave n

## 21. ACTUALIZACIÓN DEL FIRMWARE

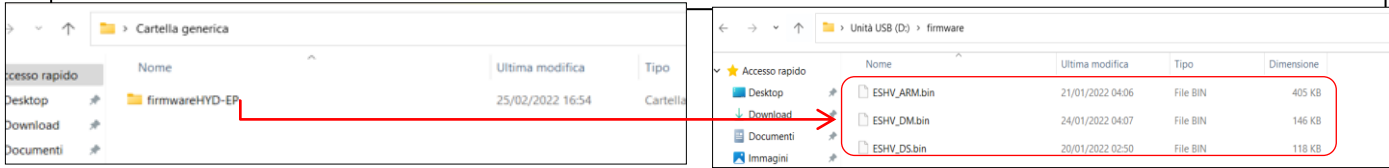


Pwd 0715



Para efectuar la actualización fw, introduzca en la memoria USB la carpeta descomprimida denominada "firmwareHYD-EP" que puede descargarse en el sitio web <https://www.zcsazurro.com/it/documentación/azzurro-hybrid-storage-inversor-single-phase-ep5kw>

En la carpeta se encontrarán los archivos para la actualización en formato .bin o .hex



## 22. AUTOTEST



**¡¡¡Antes de efectuar el autotest, asegurarse de haber establecido el código de país correcto!!!**



1. Configuración base

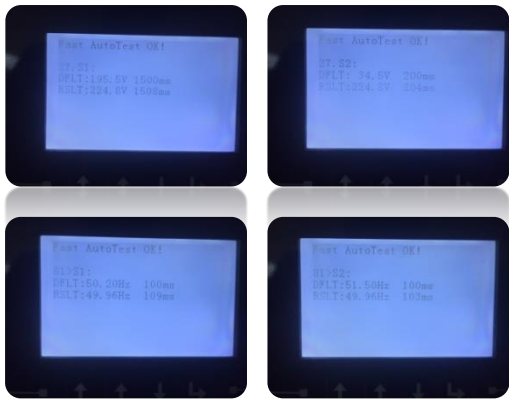


5. Autotest

1. Autotest Fast

2. Autotest STD

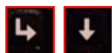
Nota: El procedimiento de Autotest STD es el mismo que el de Autotest fast, con la diferencia de que los tiempos de espera son más largos (unos 12 minutos del fast, frente a los 45 minutos del STD).



## 23. MODO % CARGA

Para equilibrar baterías desalineadas puede resultar necesario forzar una carga desde la red para permitir a las baterías llegar al 100 %

2. Modo % Carga



Rules. 0:	Habilitado		
De	A	SOC	Carga
02h 00m - 04h 00m		100 %	01000 W
Horario de inicio y de fine de carga	Effective data		
Período de carga	En. 01 - Dic. 31		
Días de la semana en que se activa la modalidad	Seleccionar día de semana		
	Lun. Mar. Mié. Jue. Vie. Sáb. Dom.		

Clave de lectura:



Atrás



Cambiar ajuste



Avanzar

Seleccionar Habilitado para activar la función de carga


Potencia de carga

Porcentaje máximo de carga

**Una vez efectuados los ajustes deseados, desplazarse hasta volver a la opción inicial y pulsar**




## 24. INFORMACIÓN RÁPIDA DEL ESTADO DE SISTEMA

Al pulsar  en el menú principal, se tendrá acceso a la información instantánea de batería y red CA.

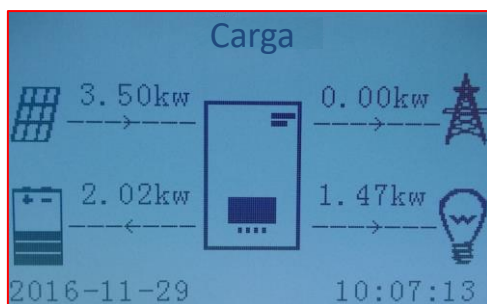
```
Vgrid:..... 230.2V
Igrid:..... 7.85A
Frequency:..... 50.01Hz
Bat Voltage:..... 48.2V
Bat CurCHRG:..... 0.00A
Bat CurDisC:..... 39.86A
Bat Capacity:..... 52%
Bat Cycles:..... 0000T
Bat Temp:..... 25°C
```

```
PV1 Voltage ..... 517.3V
PV1 Current ..... 0.00A
PV1 Power ..... 0W
PV2 Voltage ..... 7.1V
PV2 Current ..... 0.01A
PV2 Power ..... 0W
Inverter Temp. .... 21°C
```

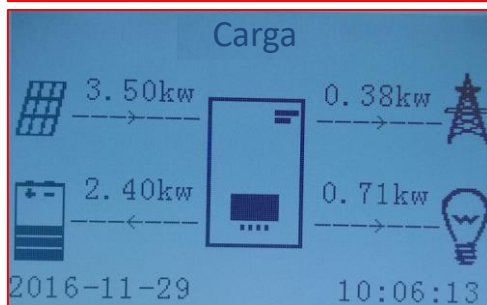
Al pulsar  menú principal se tendrá acceso a la información instantánea del lado CC del inversor.

## 25. ESTADOS DE FUNCIONAMIENTO EN MODO AUTOMÁTICO

**Carga**

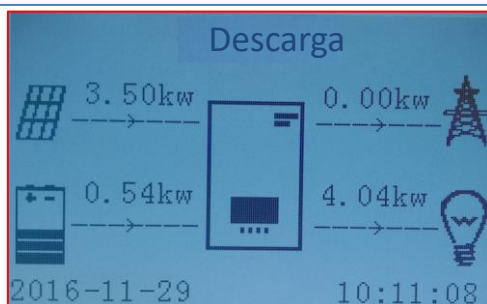


Cuando la potencia producida por el equipo fotovoltaico supere la requerida por las cargas, el inversor cargará la batería con la potencia en exceso.

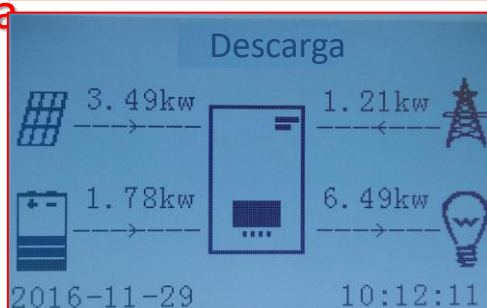


Con la batería completamente cargada, o cuando se limite la potencia de recarga (para preservar la integridad de la batería), la potencia en exceso se exportará a la red.

**Descarga**

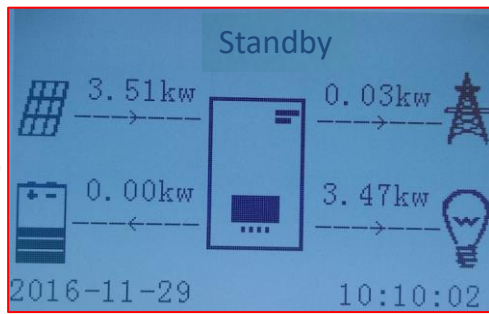


Cuando la potencia del equipo fotovoltaico sea menor de la requerida por las cargas, el sistema utilizará la energía almacenada en la batería para alimentar las cargas de la casa.



Cuando la suma de la potencia producida por el equipo fotovoltaico y la proporcionada por la batería sea menor que la requerida por las cargas, la que falte se tomará de la red

## Standby



- El Inversor permanecerá en Standby hasta que:
- la diferencia entre la producción fotovoltaica y la potencia requerida por las cargas, será inferior a  $100\text{ W}$
  - La batería está cargada al máximo y la producción fotovoltaica es superior a los consumos (con tolerancia de  $1000\text{ W}$ )
  - La batería está descargada y la producción fotovoltaica es inferior a los consumos (con tolerancia de  $1000\text{ W}$ )