

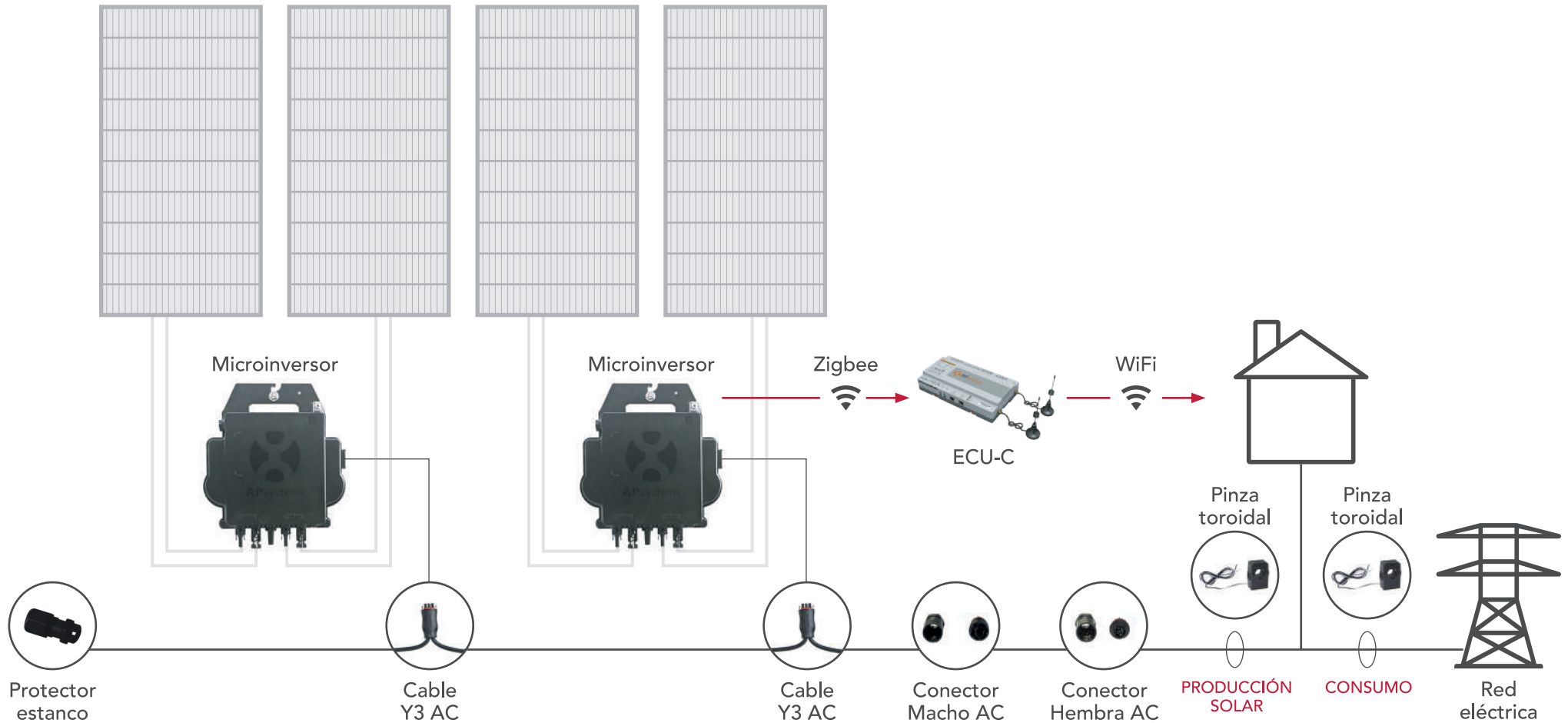
TECHNO SUN



Esquema de cableado

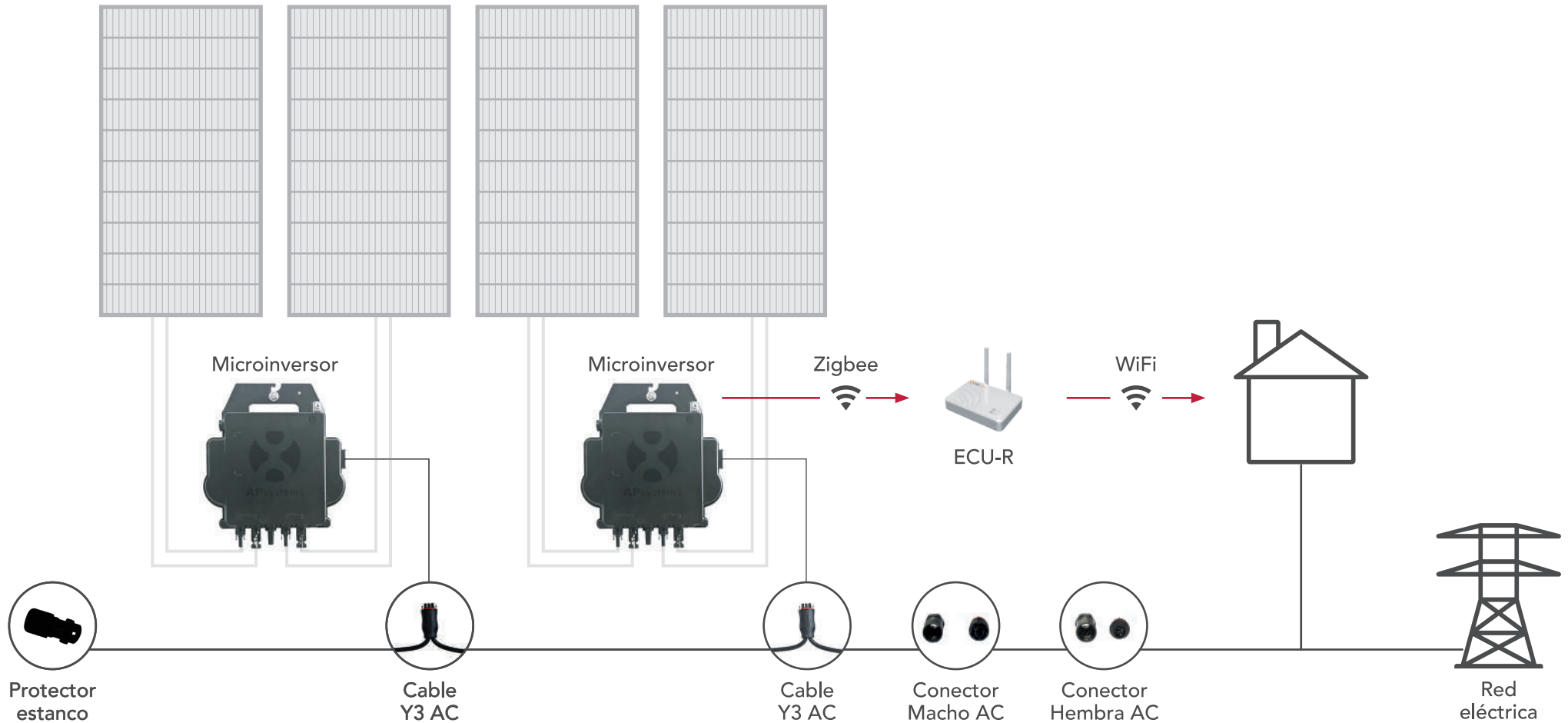
Kit Microinversores APsystems con salida 1/3,5/5,8kW para 4/12/20 paneles solares hasta 550W con opción de monitorización solar o monitorización solar + vivienda + control de inyección a la red

**KIT MICROINVERSORES APSYSTEMS CON SALIDA 1KW PARA 4 PANELES SOLARES
HASTA 550W Y MONITORIZACIÓN SOLAR, VIVIENDA + CONTROL DE INYECCIÓN A LA RED**



Referencia [SCP0354] * Paneles no incluidos en el kit.

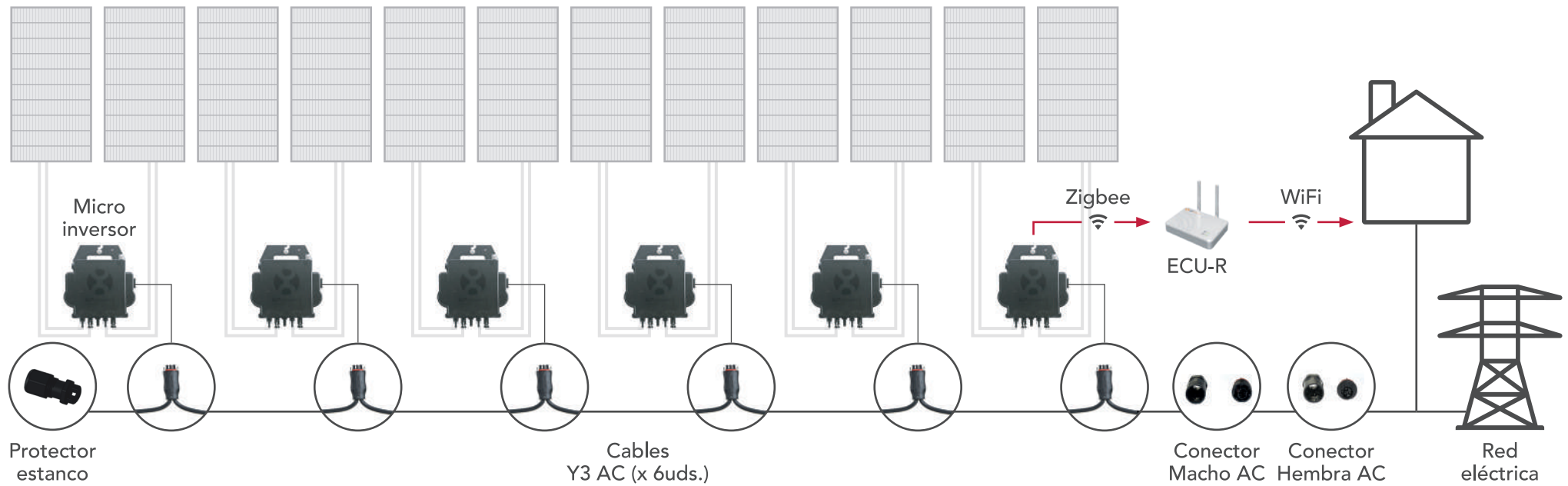
KIT MICROINVERSORES APSYSTEMS CON SALIDA 1KW PARA 4 PANELES SOLARES
HASTA 550W Y MONITORIZACIÓN ENERGÍA SOLAR



TECHNO SUN



**KIT MICROINVERSORES APSYSTEMS CON SALIDA 3,5KW PARA 12 PANELES SOLARES
HASTA 550W Y MONITORIZACIÓN ENERGÍA SOLAR**

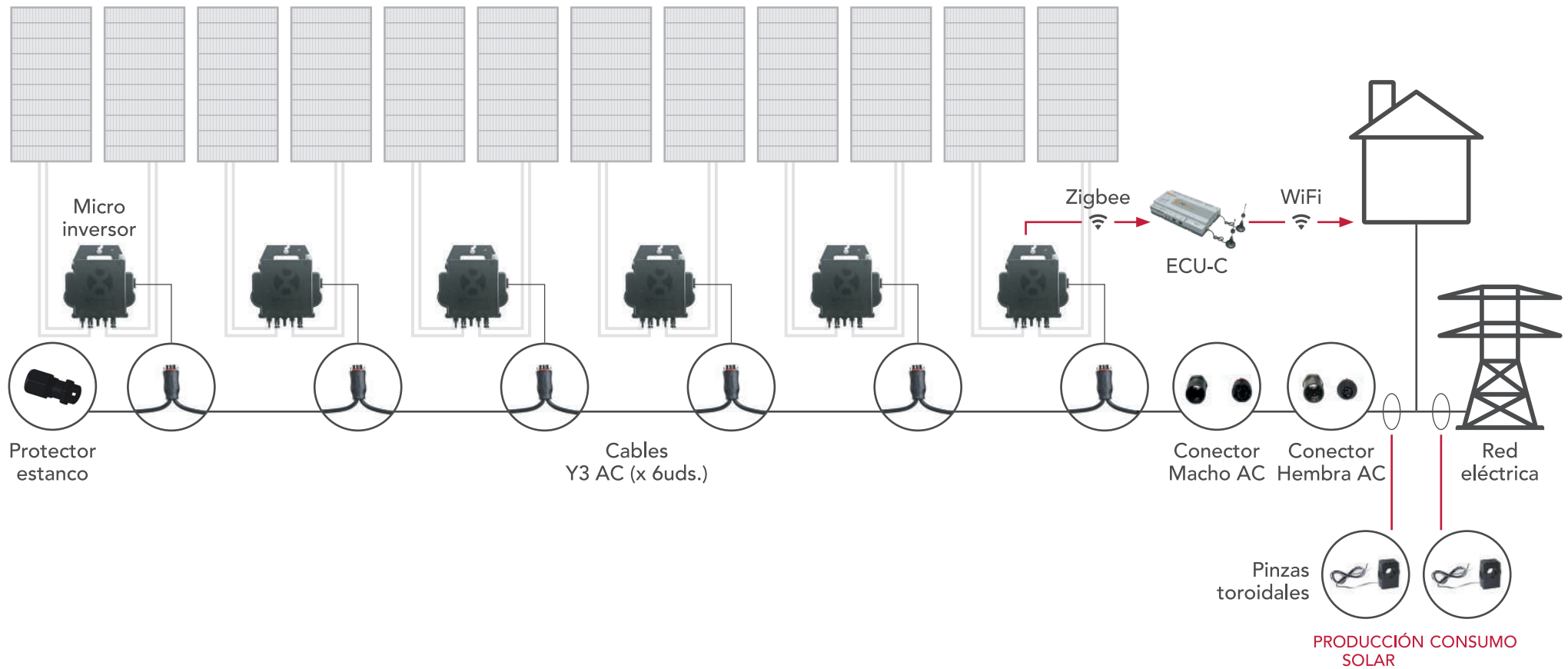


Referencia [SCP0356] * Paneles no incluidos en el kit.

TECHNO SUN

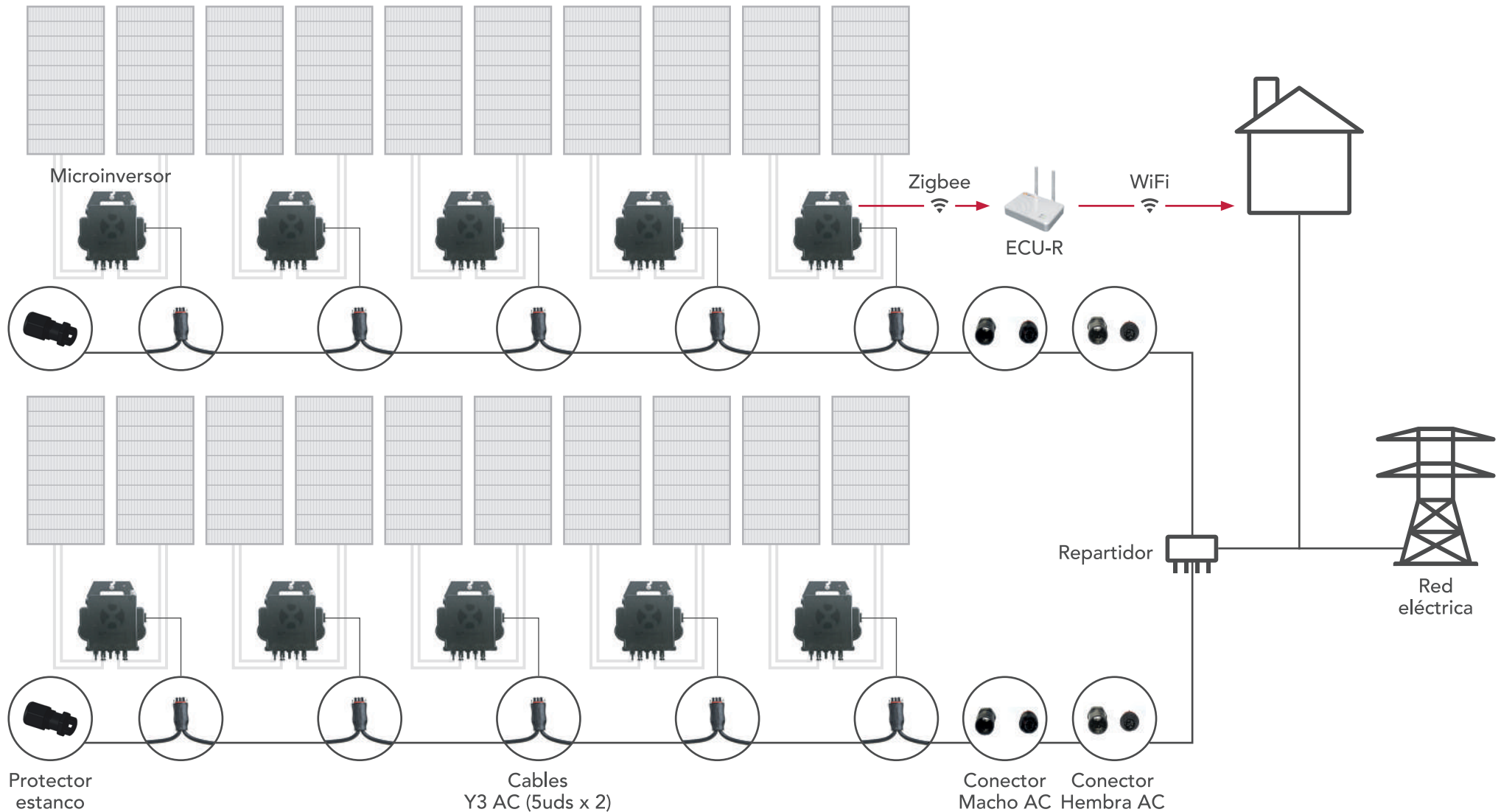


**KIT MICROINVERSORES APS CON SALIDA 3,5KW PARA 12 PANELES SOLARES
HASTA 550W Y MONITORIZACIÓN SOLAR, VIVIENDA + CONTROL DE INYECCIÓN A LA RED**



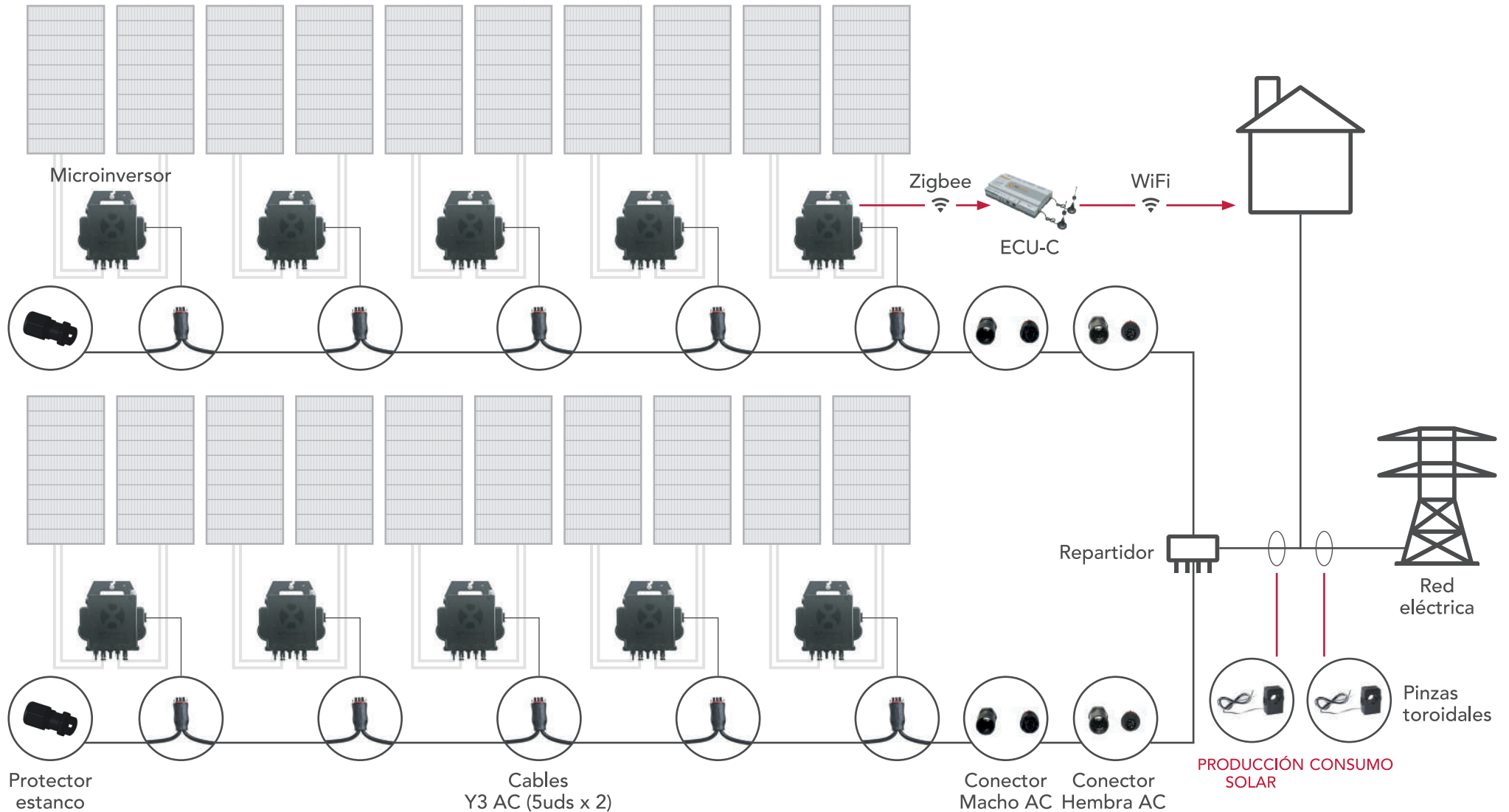
Referencia [SCP0357] * Paneles no incluidos en el kit.

KIT MICROINVERSORES APSYSTEMS CON SALIDA 5,8KW PARA 20 PANELES SOLARES
HASTA 550W Y MONITORIZACIÓN ENERGÍA SOLAR



Referencia [SCP0358] * Paneles no incluidos en el kit.

KIT MICROINVERSORES APSYSTEMS CON SALIDA 5,8KW PARA 20 PANELES SOLARES
HASTA 550W Y MONITORIZACIÓN ENERGÍA SOLAR, VIVIENDA + CONTROL DE INYECCIÓN A LA RED



Referencia [SCP0359] * Paneles no incluidos en el kit.

ANULACIÓN CONECTOR AC BUS Y-CONN EN RAMAL CON VARIOS MICROINVERSORES

