

SH3.0/3.6/4.0/5.0/6.0RS

Inversor monofásico híbrido residencial

NEW



APLICACIÓN FLEXIBLE

- Amplio rango de tensión de batería 80~460 V
- Ideal tanto para el revamping como para las nuevas instalaciones
- Función de recuperación PID inteligente integrada

INSTALACIÓN SENCILLA

- Instalación plug and play
- Monitorización en iSolarCloud disponible en App y Web
- Ligero y compacto

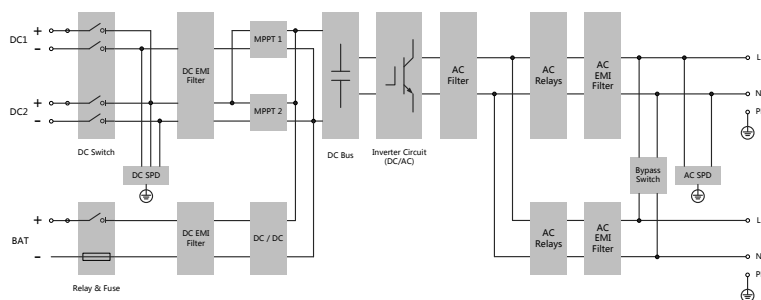
INDEPENDENCIA ENERGÉTICA

- Transición perfecta al modo backup, para la protección contra los cortes de energía
- Carga y descarga rápida, que permite obtener mayores resultados de autoconsumo
- EMS incorporado con personalización avanzada

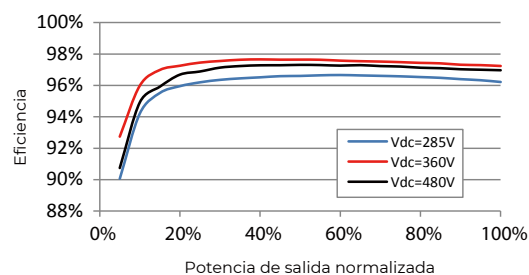
GESTIÓN INTELIGENTE

- Datos en tiempo real (actualización de datos cada 10 segundos)
- Monitorización en vivo 24/7 tanto en línea como en pantalla integrada
- Escaneo y diagnóstico de la curva IV online

ESQUEMA ELÉCTRICO



CURVA DE RENDIMIENTO



Denominación	SH3.0RS	SH3.6RS	SH4.0RS	SH5.0RS	SH6.0RS
Entrada (DC)					
Potencia máxima FV recomendada	10000 Wp	10700 Wp	11000 Wp	12000 Wp	13000 Wp
Tensión máxima de entrada FV			600 V		
Tensión mínima FV / Tensión de arranque			40 V / 50 V		
Tensión de entrada nominal			360 V		
Rango de tensión MPP			40V – 560 V		
N.º de MPPT independientes			2		
N.º máximo de strings por MPPT			1		
Corriente máxima de entrada FV			32 A (16 A/16 A)		
Corriente DC máxima de cortocircuito			40 A (20 A/20 A)		
Entrada y salida AC					
Potencia máx. de entrada AC de red	10000 VA	10700 VA	11000 VA	12000 VA	13000 VA
Potencia de salida AC nominal	3000 W	3680 W	4000 W	5000 W*	6000 W
Máxima potencia de salida AC	3000 VA	3680 VA	4000 VA	5000 VA*	6000 VA
Corriente de salida AC (a 230 V)	13.1 A	16 A	17.4 A	21.8 A**	26.1 A
Corriente máx. de salida AC	13.7 A	16 A	18.2 A	22.8 A**	27.3 A
Tensión AC nominal			220 / 230 / 240 V		
Rango de tensión AC			154 V – 276 V		
Frecuencia nominal de red /			50 Hz / 45 – 55 Hz		
Rango de frecuencia de red			60 Hz / 55 – 65 Hz		
Armónicos (THD)			<3 % (de potencia nominal)		
Factor de potencia en potencia nominal			>0.99 valor por defecto en potencia nominal		
Factor de potencia regulable			(adj. 0.8 capacitativo/inductivo to 0.8 capacitativo/inductivo)		
Fases de inyección / fases de conexión			1 / 1		
Eficiencia					
Eficiencia máx./ Eficiencia Europea	97.4 % / 97.0 %	97.5 % / 97.1 %	97.6 % / 97.2 %	97.7 % / 97.3 %	97.7 % / 97.3 %
Protección & Function					
Monitorización de red			Sí		
Protección contra polaridad inversa DC			Sí		
Protección contra cortocircuito en AC			Sí		
Protección contra corriente de fuga			Sí		
Protección contra sobretensión			DC Tipo II / AC Tipo II		
Interruptor de DC (solar)			Sí		
Fusible de DC (batería)			Sí		
Función PID recovery			Sí		
Protección contra polaridad inversa en batería			Sí		
Datos de batería					
Tipo de batería			Batería de ion-litio		
Tensión de batería			80 V – 460 V		
Corriente máx. de carga/descarga			30 A / 30 A		
Potencia máx. de carga/descarga			6600 W		
Datos Generales					
Dimensiones (W * H * D)			490 * 340 * 170 mm		
Peso			18.5 kg		
Método de montaje			Soporte de montaje en pared		
Topología (Solar / Batería)			Sin transformador / Sin transformador		
Grado de protección			IP65		
Temperatura ambiente operativa			-25 °C to 60 °C		
Humedad relativa aceptable (sin condensación)			0 % – 100 %		
Método de refrigeración			Disipación natural		
Altitud máxima de trabajo			4000 m		
Display			LED digital display & LED indicator		
Comunicación			RS485 / Ethernet / WLAN / CAN		
DI / DO			DI * 4 / DO * 1 / DRM		
Tipo de conexión DC			MC4 (PV) / Sunclix (Batería)		
Tipo de conexión AC			Plug and Play		
Certificación			IEC/EN 62109-1, IEC/EN 62109-2, IEC/EN 61000-3-11, IEC/EN 61000-3-12, EN 62477-1, AS/NZS 4777.2, EN 50549-1, CEI 0-21, G98 / G99		
Datos Backup (en modo red)					
Potencia nominal de salida para la carga			6000 W		
Corriente nominal de salida para la carga			27.3 A		
Datos Backup (modo fuera de red)					
Tensión nominal			220 V / 230 V / 240 V (±2 %)		
Rango de frecuencia			50 Hz / 60 Hz (±0.2 %)		
THDv total de salida para carga lineal			< 2 %		
Tiempo de cambio a modo backup			< 10 ms		
Potencia nominal de salida	3000 W / 3000 VA	3680 W / 3680 VA	4000 W / 4000 VA	5000 W / 5000 VA	6000 W / 6000 VA
Potencia de salida máxima			8400 VA, 10s		

* AS4777.2 4999W, 4999VA ** AS 4777.2 :La corriente nominal y máxima de AC es 21,7 A

