

Regole per l'installazione di batterie su sistemi di accumulo o ibridi Azzurro ZCS

Regole per l'installazione di batterie su sistemi di accumulo o ibridi Azzurro ZCS	1
1. Vincoli per luogo di installazione delle batterie e regole generali.....	2
2. Possibile utilizzo di batterie non ZCS.....	3
3. Vincoli circa l'aggiunta di moduli batteria in tempi diversi.....	3
4. Vincoli per cablaggi e distanze di installazione da inverter.....	4
5. Installazione batterie con inverter ibridi monofase o sistemi di accumulo 3000SP.....	4
5.1. Vincoli per installazione con batterie modello Pylontech	4
5.2. Vincoli per installazione con batterie modello Weco	5
5.3. Vincoli per installazione con batterie modello ZSX5000	7
6. Installazione batterie con inverter ibridi trifase.....	8
6.1. Vincoli per installazione con batterie modello Pylontech	8
6.2. Vincoli per installazione con batterie modello Weco	10
7. Tavole di riepilogo	12
7.1. Ibrido monofase o accumulo 3000SP + Pylontech	12
7.2. Ibrido monofase o accumulo 3000SP + Weco 4k4	13
7.3. Ibrido monofase o accumulo 3000SP + Weco 5k3	13
7.4. Ibrido monofase o accumulo 3000SP + ZSX5000	13
7.5. Ibrido trifase + Pylontech.....	14
7.6. Ibrido trifase + Weco.....	14

Il presente documento ha come scopo quello di costituire una guida alla corretta selezione ed installazione delle batterie fornite da ZCS nell'utilizzo con i propri sistemi di accumulo o ibridi. Verranno forniti i dettagli per il corretto posizionamento e per il corretto montaggio e verranno chiariti dei limiti per quanto riguarda le condizioni di installazione. Il mancato rispetto di tali limitazioni porterà all'invalidazione delle condizioni di garanzia.

1. Vincoli per luogo di installazione delle batterie e regole generali

Tutte le batterie fornite da ZCS hanno un grado di protezione IP20 e quindi non sono progettate per installazione in ambienti esterni. Le batterie vanno installate obbligatoriamente in ambienti o all'interno di quadri/scomparti che rispettino le seguenti caratteristiche:

- Siano completamente al chiuso o adeguatamente protetti
- Abbiano umidità relativa controllata o comunque rendano impossibile il formarsi di condense con appropriati sistemi di aerazione
- Abbiano escursioni termiche quanto più possibile limitate. Si raccomanda un range di 0°C-40°C
- Non vi sia la possibilità di allagamento o che la batteria venga a contatto con liquidi anche accidentalmente



Attenzione

Attenzione: il mancato rispetto delle condizioni sopra citate provoca il decadimento della garanzia a livello di sistema

Altre raccomandazioni di installazione di carattere generale che facilitano la manutenzione:

- Le batterie, se installate a parete con staffa a muro, non devono essere installate ad altezze superiori agli 1.8mt per motivi di accesso e di manutenzione
- E' necessario installare le batterie in modo da rendere sempre accessibili in maniera semplice per eventuali manutenzioni o controlli i contatti di potenza, di comunicazione, tutti gli eventuali dipswitch di configurazione nonché i connettori di accesso di servizio (RS485, RS232, CAN, LAN etc.)
- Installare le batterie in modo da rendere facilmente visibili o accessibili i seriali e tutti gli indicatori led o interruttori di accensione

2. Possibile utilizzo di batterie non ZCS

ZCS non accetta l'installazione di batterie di modelli differenti da quelli forniti e testati come compatibili.



Attenzione

Attenzione: L'installazione di batterie di modello diverso da quelle fornite da ZCS provoca il decadimento delle garanzie

ZCS verificherà altresì se le batterie installate, siano state fornite da ZCS stessa. Qualora così non fosse ZCS declina ogni responsabilità non potendo garantire la piena compatibilità di batterie fornite da terzi con i propri sistemi. Nel caso in cui le batterie installate siano modelli uguali a quelli forniti da ZCS ma non di fornitura ZCS la garanzia verrà limitata al solo inverter collegato e portata a 2 anni.



Attenzione

Attenzione: L'installazione di batterie di modello corretto, ma non di fornitura ZCS, esclude la possibilità di estendere la garanzia sull'inverter oltre i 2 anni

3. Vincoli circa l'aggiunta di moduli batteria in tempi diversi

Le batterie di accumulo sono modulari per definizione e le configurazioni possono essere modificate aggiungendo o rimuovendo moduli batteria nel corso della vita dell'impianto. Rimangono validi per tutta la vita dell'impianto i limiti sul numero massimo o minimo di moduli batteria da installare per ogni inverter, tali limiti sono esplicitati nella documentazione tecnica ZCS. Per quanto riguarda l'eventuale aggiunta di uno o più moduli batteria questa deve avvenire entro un anno solare dalla messa in servizio dell'impianto (come messa in servizio si considera l'accensione dell'impianto e non l'allaccio da parte del gestore di rete). L'aggiunta deve obbligatoriamente seguire le indicazioni tecniche fornite da ZCS, si prega di contattare ZCS prima di qualsiasi manovra o aggiunta su impianti esistenti.



Attenzione

Attenzione: L'aggiunta di moduli batteria in tempi successivi all'anno solare dalla messa in servizio dell'impianto potrebbe provocare mancati funzionamenti dei quali ZCS non è responsabile

Le stesse regole tecniche devono essere seguite qualora le batterie fossero provvisoriamente rimosse dall'impianto per analisi, ricarica esterna o aggiornamenti in fabbrica.

4. Vincoli per cablaggi e distanze di installazione da inverter

La fornitura dei materiali da parte di ZCS deve essere considerata come un sistema unico, nonostante inverter, batterie e cablaggi possano essere ordinati separatamente. ZCS fornisce per ogni batteria o gruppo di batterie adeguati cablaggi già pronti all'uso senza dover essere crimpati/giuntati/modificati. Per ogni modello di batteria o inverter associato ZCS fornisce cablaggi di diversi codici, caratteristiche, lunghezze. Per installazioni diverse da quelle riportate in questa guida ZCS potrebbe fornire cavi non standard se contattata precedentemente alla realizzazione dell'impianto ed in sede di progettazione degli spazi e delle distanze.

Giunte di spezzoni di cavi, sostituzione di connettori, collegamenti a quadri o interruttori intermedi come altre modifiche non saranno accettate da ZCS per motivi di sicurezza o perché questi possono influenzare il corretto funzionamento del sistema. Nel momento della richiesta di assistenza o di analisi di guasto ZCS richiederà le immagini dell'installazione per determinare la sussistenza delle condizioni per l'applicazione della garanzia.



Attenzione

Attenzione: Qualsiasi installazione fatta con cablaggi non forniti da ZCS o modificando anche solo in parte tali cablaggi provoca automaticamente il decadimento della garanzia di tutto il sistema

5. Installazione batterie con inverter ibridi monofase o sistemi di accumulo 3000SP

Questa sezione indica obblighi e raccomandazioni per installazione di batterie di vari modelli con gli inverter della seguente lista:

- Modello 1PH HYD3000/3600/4000/4600/5000/6000 ZSS
- Modello 3000SP

5.1. Vincoli per installazione con batterie modello Pylontech

Sono disponibili più modelli Pylontech compatibili tra loro e per l'utilizzo con inverter ibridi monofase o sistemi di accumulo. I modelli forniti da ZCS sono:

- Modello US2000
- Modello US2000B
- Modello US2000C

Si rimanda alla documentazione del sito www.zcsazzurro per le caratteristiche delle batterie. E' possibile installare queste batterie in appositi box di contenimento, su staffaggio apposito o in rack.

Le distanze di installazione devono tener presente che i cablaggi forniti a corredo hanno le seguenti dimensioni:

- **Cablaggio di collegamento tra inverter e batterie - 2mt da ordinare separatamente**
- **Cablaggio di collegamento di parallelo delle batterie - incluso in batterie cablaggio da 0.2mt, possibili versioni da 0.6mt o 1.5mt da ordinare separatamente**



Attenzione

Attenzione: In fase di progettazione e posizionamento dei componenti tenere presente la lunghezza massima dei cablaggi forniti. ZCS non sarà responsabile in caso di mancate realizzazioni per cavi troppo corti o troppo lunghi

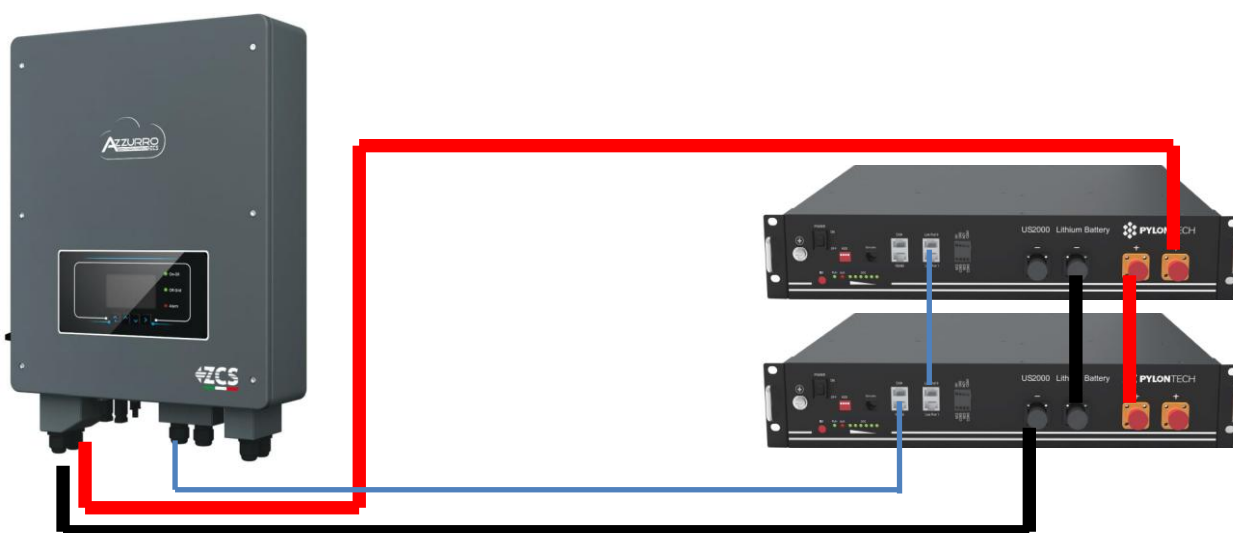


Figura 1 - esempio di collegamenti con n°2 batterie

Nel caso di utilizzo di batterie pylontech associate a questi modelli di inverter il numero massimo di batterie parallelabili è di 8. Si rimanda alla guida rapida e agli appositi manuali presenti sul sito www.zcsazzurro.com ogni chiarimento tecnico circa i collegamenti, le impostazioni ed i settaggi.

5.2. Vincoli per installazione con batterie modello Weco

Sono disponibili più modelli Weco compatibili tra loro e per l'utilizzo con inverter ibridi monofase o sistemi di accumulo. I modelli forniti da ZCS sono:

- Modello 4k4
- Modello 5k3 LV

Si rimanda alla documentazione del sito www.zcsazzurro per le caratteristiche delle batterie.

E' possibile installare queste batterie a terra singolarmente oppure impilate a formare una torre o ancora su apposita staffa per montaggio a muro.

Le distanze di installazione devono tener presente che i cablaggi forniti a corredo hanno le seguenti dimensioni:

- **Cablaggio di collegamento tra inverter e batterie - incluso in batterie cablaggio da 2.5mt per modelli 4k4, cablaggio da 2.5mt da ordinare separatamente per modelli 5k3**
- **Cablaggio di collegamento di parallelo delle batterie - incluso in batterie cablaggio da 2.5mt per modelli 4k4, cablaggio da 2.5mt da ordinare separatamente per modelli 5k3**



Attenzione

Attenzione: In fase di progettazione e posizionamento dei componenti tenere presente la lunghezza massima dei cablaggi forniti. ZCS non sarà responsabile in caso di mancate realizzazioni per cavi troppo corti o troppo lunghi



Figura 2 - esempio di collegamenti con n°2 batterie

Nel caso di utilizzo di batterie Weco associate a questi modelli di inverter il numero massimo di batterie parallelabili è di 5. Si rimanda alla guida rapida e agli appositi manuali presenti sul sito www.zcsazzurro.com ogni chiarimento tecnico circa i collegamenti, le impostazioni ed i settaggi.

5.3. Vincoli per installazione con batterie modello ZSX5000

Si rimanda alla documentazione del sito www.zcsazzurro.com per le caratteristiche delle batterie. E' possibile installare queste batterie a terra singolarmente oppure su apposita staffa per montaggio a muro.

Le distanze di installazione devono tener presente che i cablaggi forniti a corredo hanno le seguenti dimensioni:

- **Cablaggio di collegamento tra inverter e batterie - 2mt da ordinare separatamente**
- **Cablaggio di collegamento di parallelo delle batterie - 1.5mt da ordinare separatamente**



Attenzione

Attenzione: In fase di progettazione e posizionamento dei componenti tenere presente la lunghezza massima dei cablaggi forniti. ZCS non sarà responsabile in caso di mancate realizzazioni per cavi troppo corti o troppo lunghi

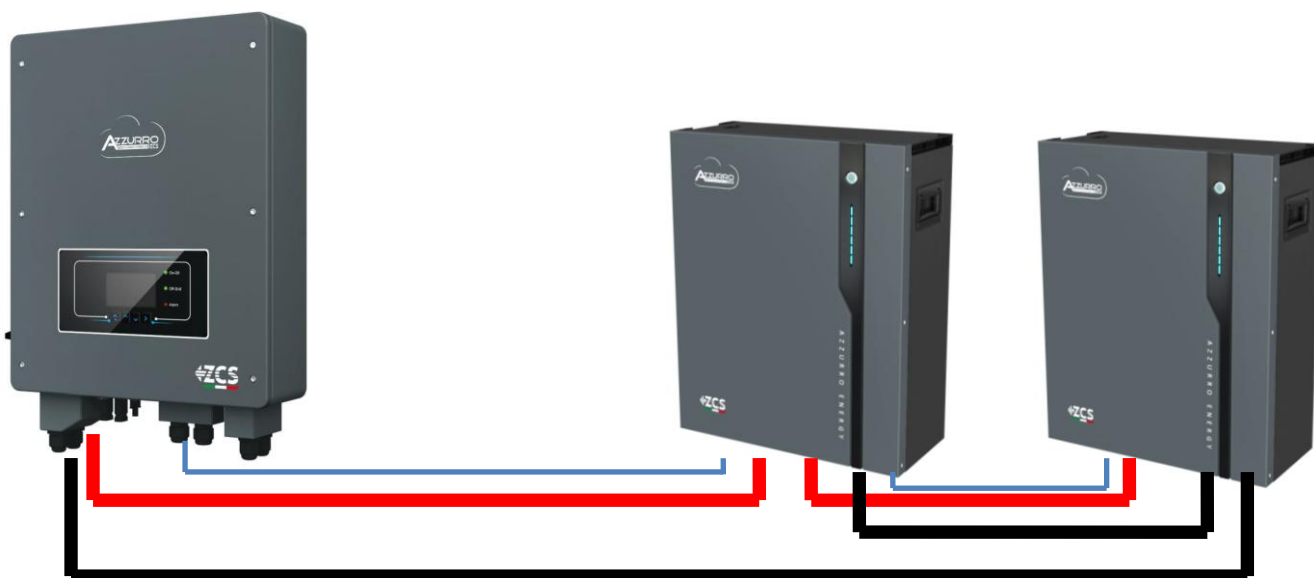


Figura 3 - esempio di collegamenti con n°2 batterie

Nel caso di utilizzo di batterie ZSX5000 associate a questi modelli di inverter il numero massimo di batterie parallelabili è di 4. Si rimanda alla guida rapida e agli appositi manuali presenti sul sito www.zcsazzurro.com ogni chiarimento tecnico circa i collegamenti, le impostazioni ed i settaggi. L'installazione di 4 di queste batterie vincola ad uno dei posizionamenti esatti riportati qui sotto rispetto all'inverter.

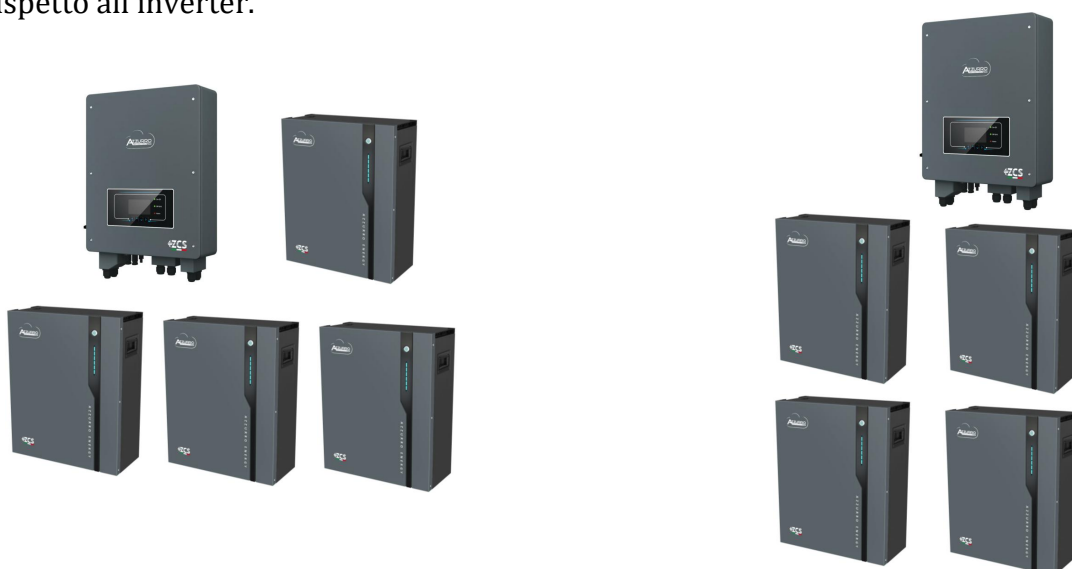


Figura 4 – distribuzioni 4 batterie ZSX5000 ammesse

6. Installazione batterie con inverter ibridi trifase

Questa sezione indica obblighi e raccomandazioni per installazione di batterie di vari modelli con gli inverter della seguente lista:

- Modello 3PH HYD5000/6000/8000/10000/15000/20000 ZSS

6.1. Vincoli per installazione con batterie modello Pylontech

Le batterie Pylontech installabili con questi modelli di inverter sono solamente le batterie:

- Modello 48050

Queste sono da installare in serie ed è obbligatorio prevedere un BMS in testa alla serie. I BMS disponibili sono:

- BMS500 per utilizzo su serie da 4 fino a 8 batterie
- BMS1000 per utilizzo su serie da 5 fino a 12 batterie

Si rimanda alla documentazione del sito www.zcsazzurro per le caratteristiche delle batterie e dei BMS.

E' possibile installare queste batterie solamente in appositi rack per realizzare la serie.

Le distanze di installazione devono tener presente che i cablaggi forniti a corredo hanno le seguenti dimensioni:

- *Cablaggio di collegamento tra inverter e batterie -2mt o 5mt da ordinare separatamente*
- *Cablaggio di collegamento in serie delle batterie - incluso in batterie cablaggio da 0.2mt*



Attenzione

Attenzione: In fase di progettazione e posizionamento dei componenti tenere presente la lunghezza massima dei cablaggi forniti. ZCS non sarà responsabile in caso di mancate realizzazioni per cavi troppo corti o troppo lunghi

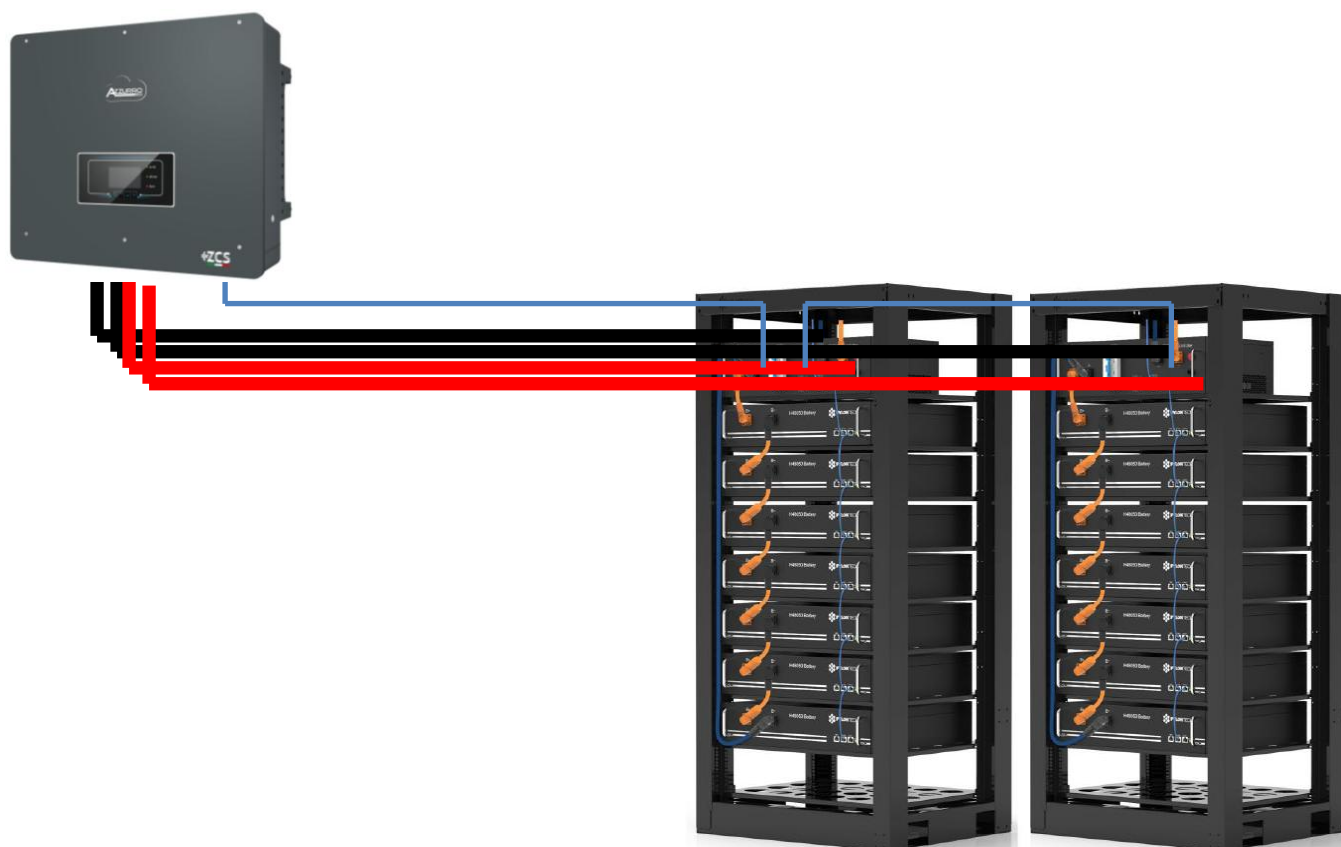


Figura 5 - esempio di collegamenti con n°2 torri batteria

Nel caso di utilizzo di batterie Pylontech associate a questi modelli di inverter il numero minimo di batterie da installare in serie è di 4 mentre il massimo è di 12 per ogni torre. Si rimanda alla guida rapida e agli appositi manuali presenti sul sito www.zcsazzurro.com ogni chiarimento tecnico circa i collegamenti, le impostazioni ed i settaggi.


6.2. Vincoli per installazione con batterie modello Weco

Le batterie Weco installabili con questi modelli di inverter sono solamente le batterie:

- Modello 5k3 HV


Queste sono da installare in serie ed è obbligatorio prevedere un HV BOX in testa alla serie. Si rimanda alla documentazione del sito [www.zcsazzurro](http://www.zcsazzurro.com) per le caratteristiche delle batterie e dell'HV BOX.

E' possibile installare queste batterie **solamente impilate**. Installazioni di tipologia diversa non sono accettate come standard e dovranno essere evitate (si prega di contattare ZCS prima della progettazione per esigenze diverse o particolari).

	Attenzione: Installazioni di queste batterie non impilate dovranno essere richieste specificamente a ZCS prima della posa in opera
Attenzione	

Le distanze di installazione devono tener presente che i cablaggi forniti a corredo hanno le seguenti dimensioni:

- ***Cablaggio di collegamento tra inverter e batterie - 5mt incluso in HV BOX***
- ***Cablaggio di collegamento in serie delle batterie - incluso in batterie cablaggio da 0.2mt***
- ***Cablaggio di collegamento tra torri fisiche - 2mt incluso in HV box***

	Attenzione: In fase di progettazione e posizionamento dei componenti tenere presente la lunghezza massima dei cablaggi forniti. ZCS non sarà responsabile in caso di mancate realizzazioni per cavi troppo corti o troppo lunghi
Attenzione	

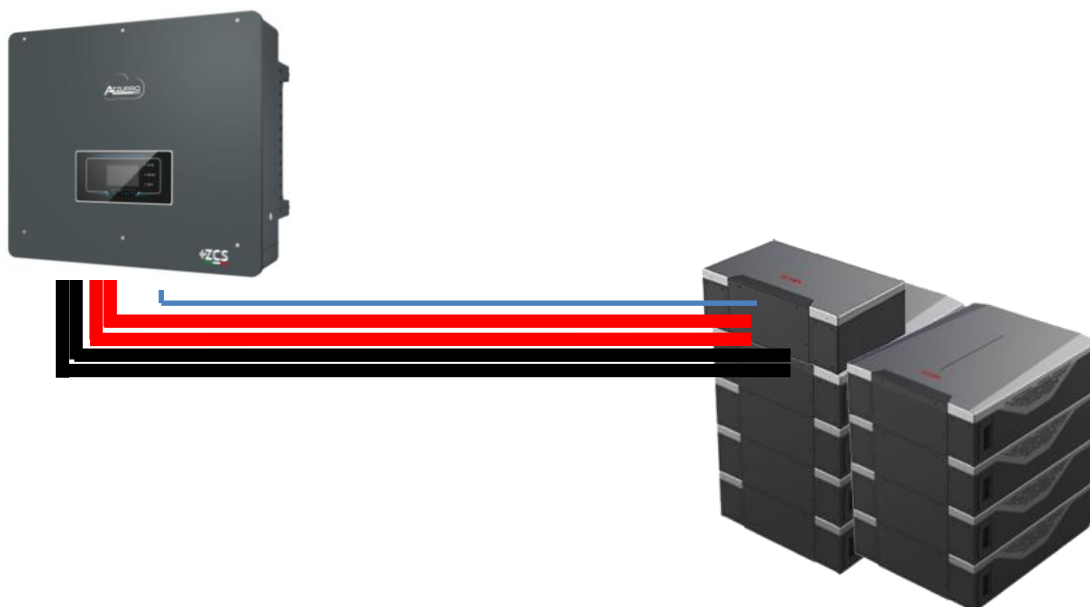


Figura 6 - esempio di collegamenti con 1 torre batteria divisa in 2 torri fisiche

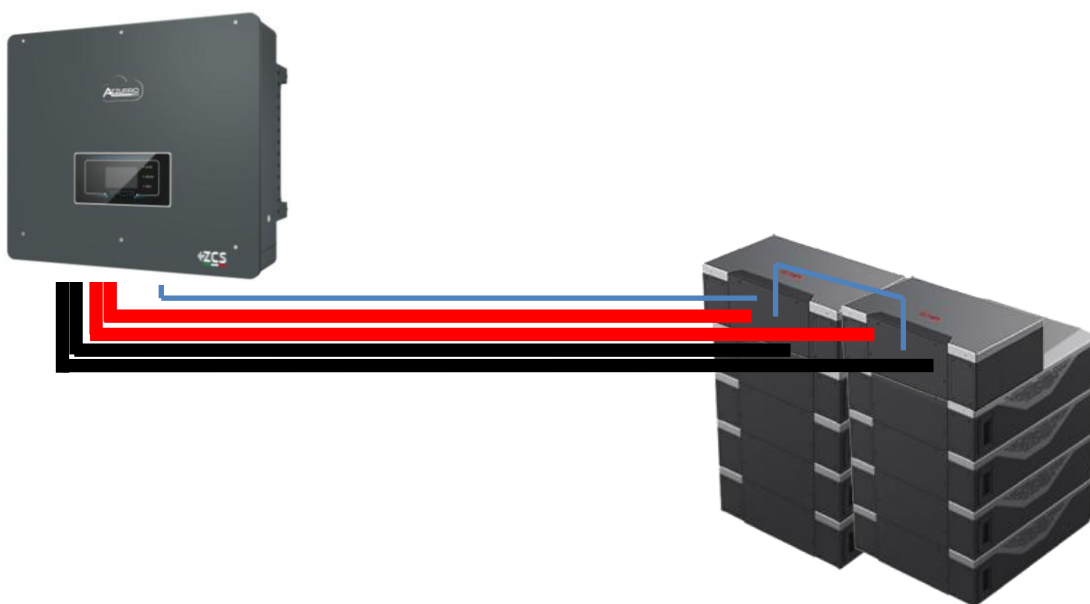


Figura 7 - esempio di collegamenti con 2 torri logiche

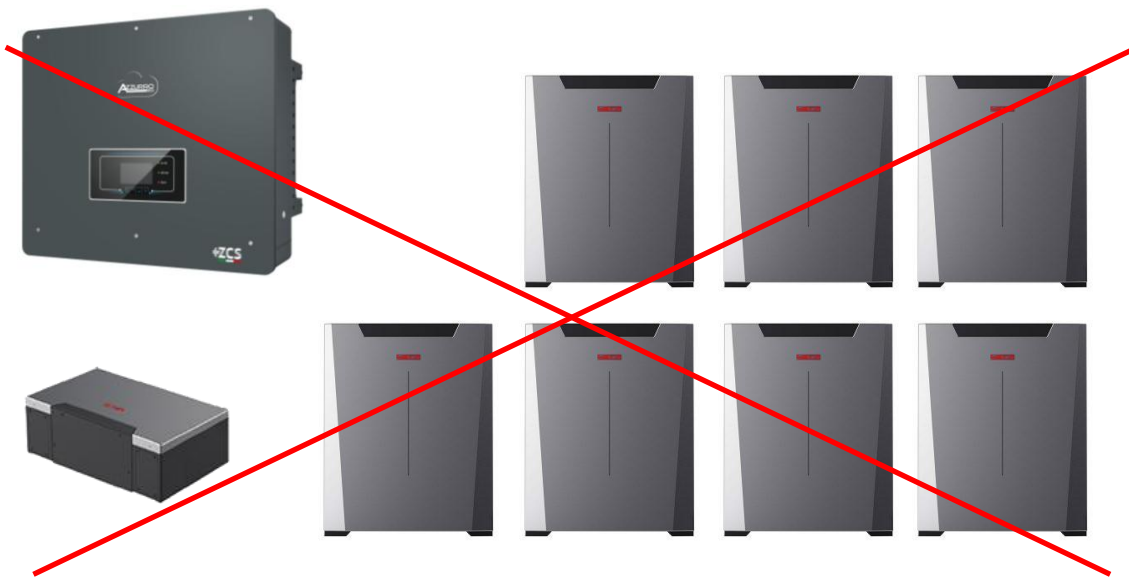


Figura 8 - esempio di installazione non impilata (non ammessa, contattare ZCS prima di progettare una installazione del genere)

Le torri fisiche possono essere realizzate impilando fino ad un massimo di 7 moduli batteria + HV box. Per un numero di batterie da 8 in su sulla stessa torre logica è necessario dividere in due torri fisiche.

7. Tavole di riepilogo

Questa sezione riassume le codifiche dei cablaggi nei vari casi e le lunghezze massime nei vari casi di installazione.

7.1. Ibrido monofase o accumulo 3000SP + Pylontech

Numero batterie	Cavo di collegamento ad inverter (solo cavi di potenza)	Lunghezza	Cavi di parallelo tra batterie (cavi di potenza e comunicazione)	Lunghezza
1	ZST-CABLE-KIT	2mt	-	-
2-8			Inclusi in confezione batteria	0.2mt
			ZST-CABLE-0.6M	0.6mt
			ZST-CABLE-1.5M	1.5mt

7.2. Ibrido monofase o accumulo 3000SP + Weco 4k4

Numero batterie	Cavo di collegamento ad inverter (cavi di potenza e comunicazione)	Lunghezza	Cavi di parallelo tra batterie (cavi di potenza e comunicazione)	Lunghezza
1	Inclusi in confezione batteria	2.5mt	-	-
2-5			Inclusi in confezione batteria	2.5mt

7.3. Ibrido monofase o accumulo 3000SP + Weco 5k3

Numero batterie	Cavo di collegamento ad inverter (cavi di potenza e comunicazione)	Lunghezza	Cavi di parallelo tra batterie (cavi di potenza e comunicazione)	Lunghezza
1	ZST-LV-KIT	2.5mt	-	-
2-5			ZST-LV-KIT	2.5mt

7.4. Ibrido monofase o accumulo 3000SP + ZSX5000

Numero batterie	Cavo di collegamento ad inverter (solo cavi di potenza)	Lunghezza	Cavi di parallelo tra batterie (cavi di potenza e comunicazione)	Lunghezza
1	ZST-CABLE-KIT	2mt	-	-
2-4			ZST-CABLE-1.5M	1.5mt

7.5. Ibrido trifase + Pylontech

Numero batterie	Cavo di collegamento ad inverter (cavi di potenza e comunicazione)	Lunghezza	Cavi di parallelo tra batterie (cavi di potenza e comunicazione)	Lunghezza
4-12	ZST-PYL-CABLE-2M	2mt	Inclusi in confezione batteria	0.2mt
4-12	ZST-PYL-CABLE-5M	5mt		

7.6. Ibrido trifase + Weco

Numero batterie	Cavo di collegamento ad inverter (cavi di potenza e comunicazione)	Lunghezza	Cavi di parallelo tra batterie (cavi di potenza e comunicazione)	Lunghezza
4-11	Inclusi in confezione HVBOX	5mt	Inclusi in confezione batteria	0.2mt

Incluso in HV box anche il cablaggio per interconnessione tra torri fisiche da 2mt