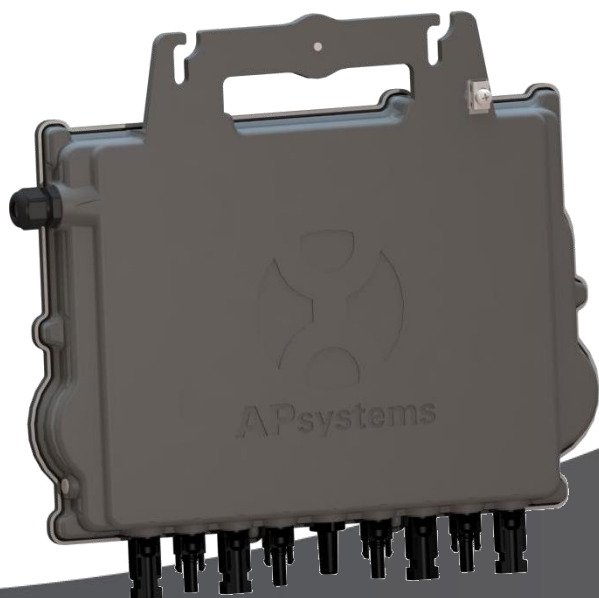


## Manual de instalación del microinversor APsystems

### Microinversor QT2 APsystems

(Para EMEA)



ALTENERGY POWER SYSTEM Inc.  
emea.APsistemas.com

#### APsystems

Karspeldreef 8, 1101 CJ, Ámsterdam, Países Bajos  
Correo electrónico: [emea@APsystems.com](mailto:emea@APsystems.com)

#### APsystems

22 Avenue Lionel Terray 69330 Jonage France  
Correo electrónico: [emea@APsystems.com](mailto:emea@APsystems.com)

© Todos los derechos reservados.



Escanee este código QR para tener acceso a la información sobre nuestras aplicaciones y productos.

<b>1. Instrucciones de seguridad importantes</b>	<b>2</b>
1.1 Instrucciones de seguridad	2
1.2 Declaración sobre interferencias de radio	3
1.3 Los símbolos sustituyen a las palabras en el equipo, en una pantalla o en los manuales	4
<b>2. Introducción al sistema del microinversor Apsystems</b>	<b>5</b>
<b>3. Introducción al microinversor QT2 Apsystems</b>	<b>7</b>
<b>4. Instalación del sistema del microinversor Apsystems</b>	<b>8</b>
4.1 Accesorios adicionales suministrados por APsystems	8
4.2 Otros accesorios necesarios no suministrados por APsystems	8
4.3 Procedimientos de instalación	9
4.3.1 Paso 1: verifique que la tensión de la red coincide con la clasificación del microinversor	9
4.3.2 Paso 2: distribución del cable de bus de AC	9
4.3.3 Paso 3: conecte los microinversores APsystems al bastidor	9
4.3.4 Paso 4: conecte a tierra el sistema	10
4.3.5 Paso 5: conecte el microinversor APsystems al cable de bus de AC	11
4.3.6 Paso 6: Instale un capuchón de cable de bus en el extremo del cable de bus de AC	12
4.3.7 Paso 7: conecte los microinversores APsystems a los módulos fotovoltaicos	12
4.3.8 Paso 8: Conectar el microinversor Apsystems a la red	13
4.3.9 Paso 9: Cable de extensión de CA	14
4.3.10 Paso 10: complete el mapa de instalación APsystems	14
4.3.11 Paso 11: aviso de advertencia	15
<b>5. Instrucciones de funcionamiento del sistema del microinversor APsystems</b>	<b>16</b>
<b>6. Resolución de problemas</b>	<b>17</b>
6.1 Indicaciones de estado e informes de error	17
6.1.1 LED de arranque	17
6.1.2 LED de operación	17
6.1.3 Error GFDI	17
6.2 ECU_APP	17
6.3 Instalador EMA (portal web o APP gestor EMA)	17
6.4 Guía de resolución de problemas	17
6.5 Soporte técnico de APsystems	18
6.6 Mantenimiento	18
<b>7. Reemplace un microinversor</b>	<b>19</b>
<b>8. Datos técnicos</b>	<b>20</b>
8.1 QT2 3-Phase Microinversor Ficha Técnica	21
<b>9. QT2: esquema eléctrico</b>	<b>22</b>
9.1 El QT2 está conectado a una red eléctrica triangular de tres fases	22
9.2 El QT2 está conectado a la red eléctrica de tres fases en forma de y	23
<b>10. QT2 Anexo</b>	<b>24</b>
10.1 Tamaño	24
10.2 Mapa de cableado	25
<b>11. Mapa de instalación del microinversor APsystems</b>	<b>26</b>

# 1. Instrucciones de seguridad importantes

Este manual contiene instrucciones importantes que hay que cumplir durante la instalación y el mantenimiento del microinversor fotovoltaico APsystems con conexión a la red. A fin de reducir el riesgo de descarga eléctrica y garantizar una instalación y operación seguras del microinversor APsystems, los siguientes símbolos se mostrarán a lo largo de este documento para indicar situaciones peligrosas e instrucciones de seguridad importantes.

Las especificaciones están sujetas a cambios sin previo aviso. Asegúrese de utilizar la versión más reciente encontrada en <https://emea.apsystems.com/resources/library/>



## ADVERTENCIA

Indica una situación en la que el incumplimiento o la incorrecta aplicación de las instrucciones puede causar un fallo grave del hardware o riesgos al personal. Extreme las precauciones cuando realice esta tarea.



## AVISO

Indica información importante para una operación optimizada del microinversor. Siga estas instrucciones con atención.

### 1.1 Instrucciones de seguridad

- ✓ Solo los profesionales cualificados pueden instalar o reemplazar los microinversores APsystems.
- ✓ Lleve a cabo todas las instalaciones eléctricas de acuerdo con los códigos eléctricos locales.
- ✓ Antes de instalar o usar el microinversor APsystems, lea las instrucciones y las señales de precaución en los documentos técnicos y en el sistema del microinversor APsystems y la matriz fotovoltaica.
- ✓ **NO** desconecte el módulo fotovoltaico del microinversor APsystems sin desconectarlo primero de la fuente de alimentación de AC.
- ✓ Tenga en cuenta que el cuerpo del microinversor APsystems es el disipador térmico y puede alcanzar una temperatura de 80 °C. Para reducir el riesgo de quemaduras, no toque el cuerpo del microinversor.
- ✓ **NO** intente reparar el microinversor APsystems. Si sospecha que el microinversor está defectuoso, póngase en contacto con el soporte técnico local de APsystems para iniciar la resolución de problemas y obtener un número de autorización de devolución de mercancía (Return Merchandise Authorization, RMA) para empezar el proceso de sustitución si es necesario. La garantía quedará anulada si el microinversor APsystems sufre daños o se abre.
- ✓ ¡Precaución!  
Cuando conecte un microinversor, se recomienda conectar primero el cable de bus de AC a tierra y, luego, enchufar el conector de AC para garantizar una puesta a tierra adecuada del microinversor. Luego, realice las conexiones de DC. Al desconectar un microinversor, desconecte la AC abriendo primero el disyuntor de circuito derivado, pero mantenga el conductor protector de puesta a tierra en el disyuntor de circuito derivado, conéctelo al microinversor y, luego, desconecte las entradas de DC.
- ✓ Instale los disyuntores de AC en el lado de AC del microinversor.

# 1. Instrucciones de seguridad importantes

## 1.2 Declaración sobre interferencias de radio

Conformidad EMC: El microinversor APsystems puede emitir energía de radiofrecuencia. Si no se instala y se usa conforme a las instrucciones, puede causar interferencias perjudiciales para las comunicaciones por radio.

El microinversor APsystems cumple con las normativas EMC, diseñadas para brindar una protección razonable contra las interferencias perjudiciales en una instalación residencial.

Sin embargo, si el microinversor causa interferencias perjudiciales en la recepción de las señales de radio o televisión, lo invitamos a que intente corregir las interferencias mediante una o varias de las siguientes medidas:

- A) Reorientar o reubicar la antena receptora
- B) Aumentar la separación entre el microinversor y el receptor
- C) Conectar el microinversor a una toma en un circuito distinto a aquel en el que el receptor está conectado

Si ninguna de las recomendaciones anteriores aporta alguna mejora en cuanto a interferencias, póngase en contacto con el soporte técnico local de APsystems.

Por la presente, [ALTENERGY POWER SYSTEM INC.] declara que el tipo de equipo radioeléctrico [QT2] es conforme con la Directiva 2014/53/UE.

El texto completo de la declaración UE de conformidad está disponible en la dirección Internet siguiente: <https://emea.apsystems.com/resources/library/>

# 1. Instrucciones de seguridad importantes

## 1.3 Los símbolos sustituyen a las palabras en el equipo, en una pantalla o en los manuales

 **APsystems** Marca registrada.



Precaución, riesgo de descarga eléctrica.



Precaución, superficie caliente.



Símbolo para el marcado de los dispositivos eléctricos y electrónicos de conformidad con la Directiva 2002/96/CE. Indica que el dispositivo, los accesorios y el embalaje no deben desecharse como residuos urbanos sin clasificar y deben recogerse por separado al final de su uso. Siga las ordenanzas o normativas locales para la eliminación o contacte con un representante autorizado para obtener información relacionada con el desmantelamiento de equipos.



El marcado CE se encuentra en el inversor solar para verificar que la unidad cumple con las disposiciones de las Directivas europeas de bajo voltaje y EMC.



Consulte las instrucciones de funcionamiento.

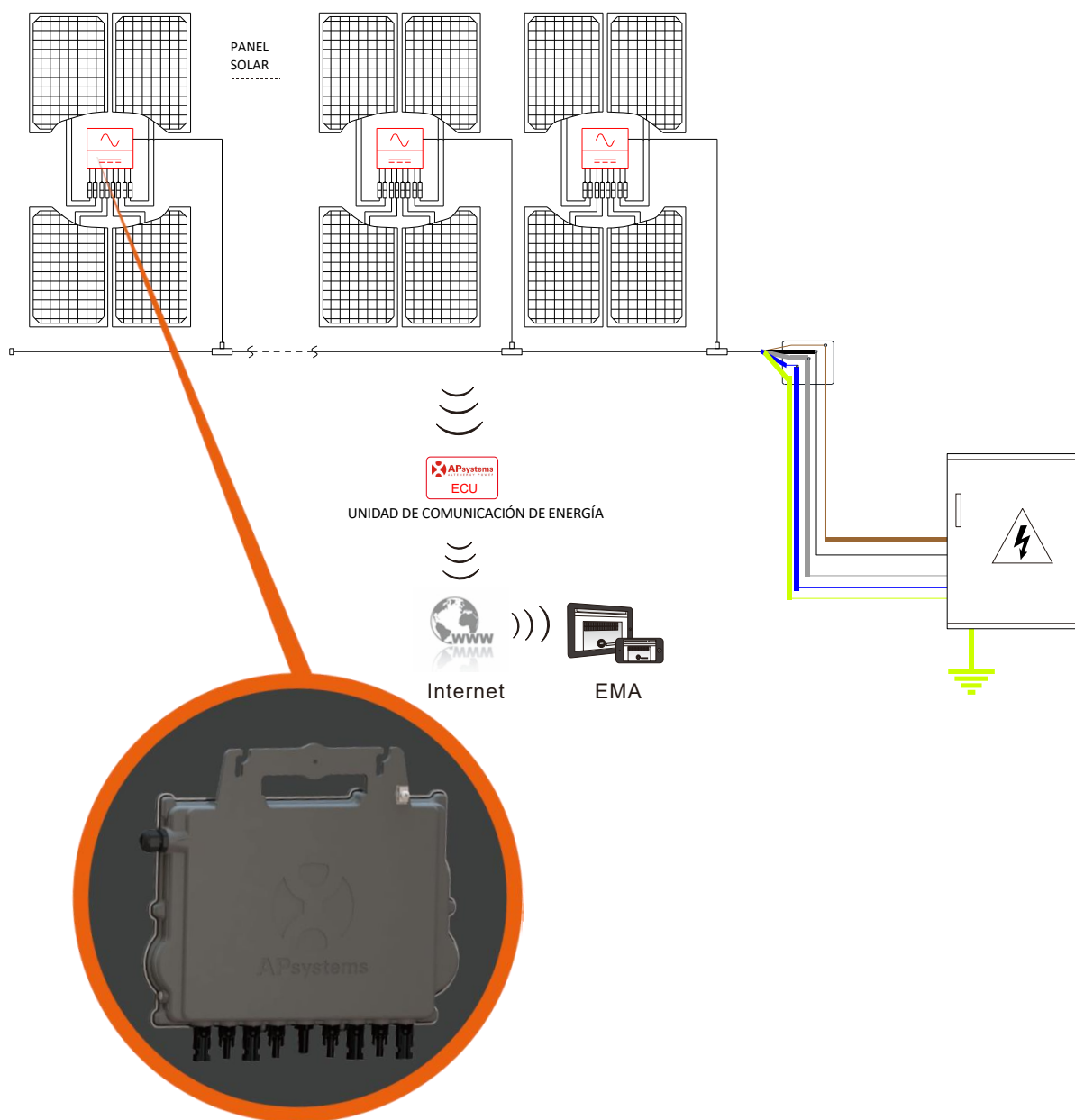
Personal cualificado

Persona debidamente asesorada o supervisada por una persona con formación en electricidad para que pueda percibir los riesgos y evitar los peligros que pueden surgir de la electricidad. Para los fines de la información relacionada con la seguridad en este manual, una «persona cualificada» es aquella que está familiarizada con los requisitos de seguridad, los sistemas eléctricos y la EMC, y autorizada para conectar, poner a tierra y etiquetar equipos, sistemas y circuitos de acuerdo con los procesos de seguridad establecidos. Solo personal cualificado puede activar y operar el inversor y el sistema fotovoltaico.

## 2. Introducción al sistema del microinversor APsystems

El microinversor APsystems se usa en aplicaciones de utilidad interactiva enlazadas a la red y comprende tres elementos clave:

- Microinversor APsystems
- Unidad de comunicación de energía (ECU) de APsystems
- Sistema de Monitoreo y Análisis de Energía (EMA) de APsystems, sistema de monitorización y análisis basado en la web



## 2. Introducción al sistema del microinversor Apsystems

Este sistema integrado mejora la seguridad, maximiza la captación de energía solar, incrementa la fiabilidad del sistema y simplifica el diseño, la instalación, el mantenimiento y la gestión del sistema solar.

### Seguridad con los microinversores Apsystems

En una instalación típica de inversores de cadena, los módulos fotovoltaicos se conectan en serie. El voltaje se acumula para alcanzar un valor elevado (desde 600 V DC hasta 1000 V DC) al final de la cadena fotovoltaica. Este voltaje DC extremadamente alto conlleva riesgo de descargas eléctricas o arcos voltaicos que pueden causar incendios.

Cuando se usa un microinversor Apsystems, los módulos fotovoltaicos se conectan en paralelo. El voltaje en la parte posterior de cada módulo fotovoltaico nunca supera el V DC de los módulos fotovoltaicos, que es inferior a 60 V DC para la mayoría de los módulos que se usan con los microinversores Apsystems. Los departamentos de bomberos consideran este voltaje bajo como «seguro para el contacto» y anula el riesgo de descargas eléctricas, arcos voltaicos e incendios.

### Los microinversores Apsystems maximizan la producción de energía fotovoltaica

Cada par de canales de entrada tiene un control de seguimiento del punto de máxima potencia (Maximum Peak Power Tracking, MPPT) individual, el cual garantiza que se produzca la máxima potencia en la red eléctrica independientemente del rendimiento de los módulos fotovoltaicos de otros canales de la matriz. Cuando los módulos fotovoltaicos de la matriz se ven afectados por la sombra, el polvo, la orientación diferente o cualquier situación en la que un canal tenga un rendimiento inferior al de los otros canales, el microinversor Apsystems garantiza el máximo rendimiento de la matriz maximizando el rendimiento de cada canal individualmente dentro de ella.

### Más fiable que los inversores centralizados o de cadena

El sistema del microinversor Apsystems distribuido garantiza que no exista un solo punto de fallo en todo el sistema fotovoltaico. Los microinversores Apsystems están diseñados para operar a plena potencia a temperaturas ambiente al aire libre de hasta 65 °C (149 °F). La carcasa del inversor está diseñada para la instalación en exteriores y cumple con la clasificación de protección ambiental IP67.

### Sencillo de instalar

Los microinversores Apsystems son compatibles con la mayoría de los módulos fotovoltaicos de 60 y 72 células o los módulos fotovoltaicos de 120 y 144 células de medio corte. (Para confirmar la compatibilidad del módulo fotovoltaico con el microinversor Apsystems, no dude en consultar nuestra herramienta de compatibilidad de módulos «E-decider» en línea o póngase en contacto con el soporte técnico local de Apsystems).

La instalación requiere un número mínimo de accesorios y los microinversores ofrecen mucha versatilidad al instalador; de hecho, los microinversores pueden instalarse en diferentes tejados con diferente orientación o con módulos que tienen diferente orientación.

Del mismo modo, los usuarios finales pueden ampliar su sistema con microinversores siempre que quieran.

### Monitorización y análisis del rendimiento del sistema inteligente

La unidad de comunicación de energía (Energy Communication Unit, ECU) de Apsystems se instala simplemente conectándola a cualquier toma de corriente y proporcionando una conexión Ethernet o wifi a un enrutador o módem de banda ancha. Después de instalar y configurar la ECU (consulte el manual de instrucciones de la ECU), la red completa de microinversores Apsystems informa automáticamente al servidor web del Sistema de Monitoreo y Análisis de Energía (Energy Monitor and Analysis, EMA) de Apsystems.

### 3. Introducción al microinversor QT2 Apsystems

La 2ª generación de Apsystems de microinversores cuádruples trifásicos nativos alcanzan salidas de potencia sin precedentes de 2000 VA para adaptarse a los módulos fotovoltaicos de elevada potencia actuales. Con salida trifásica equilibrada, 4 entradas de DC, señales ZigBee encriptadas, el QT2 se beneficia de una arquitectura completamente nueva.

El diseño innovador hace que el producto sea único, al tiempo que maximiza la generación de potencia. Los componentes están encapsulados con silicona para reducir la tensión mecánica en los componentes electrónicos, facilitar la disipación térmica, mejorar las propiedades impermeables y garantizar la máxima fiabilidad del sistema a través de métodos de prueba rigurosos que incluyen pruebas de vida útil aceleradas. Un acceso de energía 24/7 a través de aplicaciones o portal web facilitan el diagnóstico y el mantenimiento remotos.

El nuevo QT2 es interactivo con las redes eléctricas a través de una función denominada control de potencia reactivo (Reactive Power Control, RPC) para gestionar mejor los picos de energía fotovoltaica en la red. Además, suministra un pico de eficiencia del 97 % con un 20 % menos de componentes en comparación con el producto de la última generación. QT2 es revolucionario en las instalaciones trifásicas para techos fotovoltaicos residenciales y comerciales.

Característica clave del producto:

- Un microinversor se conecta a 4 módulos fotovoltaicos
- La potencia máxima de salida alcanza 2000 VA
- Cuatro canales de entrada con 2 MPPT independientes
- Control de potencia reactivo
- Máxima fiabilidad, IP67
- Comunicación encriptada ZigBee
- Relé de protección de seguridad integrado
- Salida equilibrada trifásica
- Compatible con redes trifásicas delta y en Y



## 4. Instalación del sistema del microinversor Apsystems

Un sistema fotovoltaico que utiliza microinversores Apsystems es fácil de instalar. Cada microinversor se monta fácilmente en el bastidor fotovoltaico, directamente debajo del módulo o módulos fotovoltaicos. Los cables de DC de bajo voltaje se conectan desde el módulo fotovoltaico directamente al microinversor, lo que elimina el riesgo de un voltaje de DC alto.

La instalación DEBE cumplir con las regulaciones y normas técnicas locales.

**Declaración especial:** Recomendamos la instalación de un disyuntor RCD solo si así lo exige el código eléctrico local.



### ADVERTENCIA

- ①. Lleve a cabo todas las instalaciones eléctricas de acuerdo con los códigos eléctricos locales.
- ②. Tenga en cuenta que solo los profesionales cualificados pueden instalar o reemplazar los microinversores Apsystems.
- ③. Antes de instalar o usar un microinversor Apsystems, lea las instrucciones y las advertencias en los documentos técnicos y en el sistema del microinversor Apsystems y la matriz fotovoltaica.
- ④. Tenga en cuenta que la instalación de este equipo conlleva riesgo de descarga eléctrica.
- ⑤. No toque ninguna parte activa del sistema, incluida la matriz fotovoltaica, cuando el sistema esté conectado a la red eléctrica.



### AVISO

Incluso si el código eléctrico local no lo requiere, recomendamos encarecidamente instalar dispositivos de protección contra sobretensiones en la caja de AC específica.

### 4.1 Accesorios adicionales suministrados por Apsystems

- Cable de bus de AC
- Capuchón de cable de bus de AC
- Capuchón T-CONN de cable de bus de AC
- ECU
- Conectores AC macho/hembra

### 4.2 Otros accesorios necesarios no suministrados por Apsystems

Además de su matriz fotovoltaica y su hardware asociado, es posible que necesite los siguientes elementos:

- Una caja de conexiones de AC.
- Hardware de montaje adecuado para bastidores de módulos.
- Zócalos y llaves para montaje de hardware.

## 4. Instalación del sistema del microinversor Apsystems

### 4.3 Procedimientos de instalación

#### 4.3.1 Paso 1: verifique que la tensión de la red coincide con la clasificación del microinversor

#### 4.3.2 Paso 2: distribución del cable de bus de AC

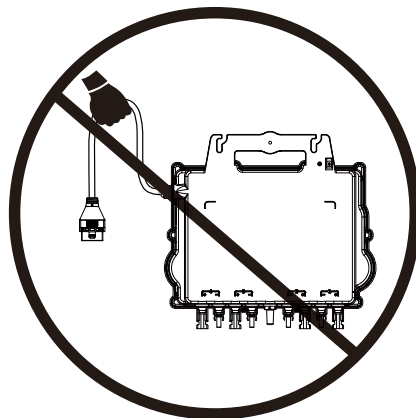
- Un extremo del cable de bus de AC se utiliza para acceder por la caja de conexiones a la red eléctrica.
- Cableado de los conductores del bus de AC: L1: MARRÓN; L2: NEGRO; L3: GRIS; N: AZUL; PE: verde amarillo.**

#### ADVERTENCIA

El código de color del cableado puede ser diferente según la normativa local. Compruebe todos los cables de la instalación antes de conectarlos al bus de AC para asegurarse de que coincidan. Un cableado incorrecto puede dañar irreparablemente los microinversores: dichos daños no están cubiertos por la garantía.

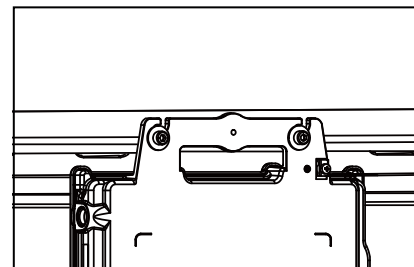
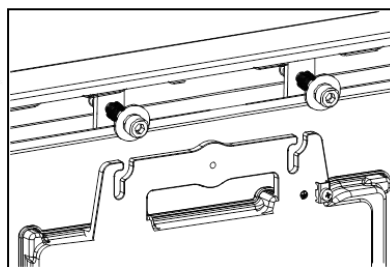
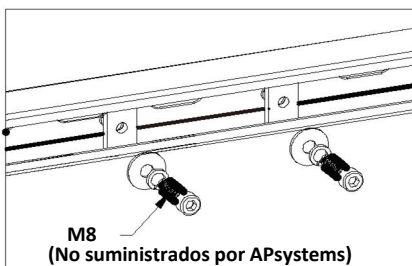
#### ADVERTENCIA

Está estrictamente prohibido llevar el microinversor a mano por su cable de AC.



#### 4.3.3 Paso 3: conecte los microinversores APsystems al bastidor

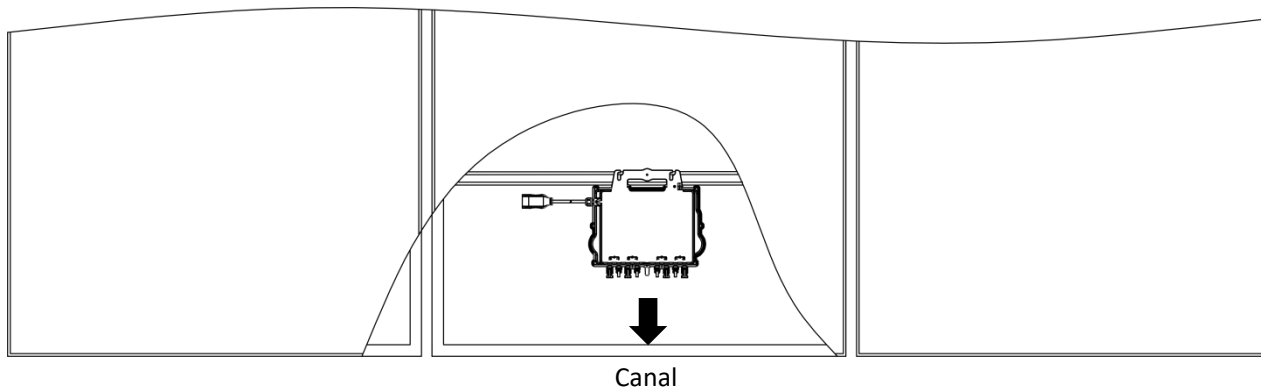
- Marque la ubicación del microinversor en el bastidor, con respecto a la caja de conexiones del módulo fotovoltaico o cualquier otra obstrucción.
- Monte un microinversor en cada una de estas ubicaciones utilizando el hardware recomendado por el proveedor de bastidores de módulos y asegúrese de que la arandela de puesta a tierra encare el bastidor.



## 4. Instalación del sistema del microinversor Apsystems

### ⚠ ADVERTENCIA

Instale los microinversores (incluidos los conectores de DC y AC) debajo de los módulos fotovoltaicos para evitar la exposición directa a la lluvia, los rayos UV u otros eventos climáticos nocivos. Deje un mínimo de 1,5 cm (3/4") por debajo y por encima de la carcasa del microinversor para permitir un flujo de aire adecuado. El bastidor debe estar debidamente conectado a tierra según el código eléctrico local.



### ⚠ Consejo

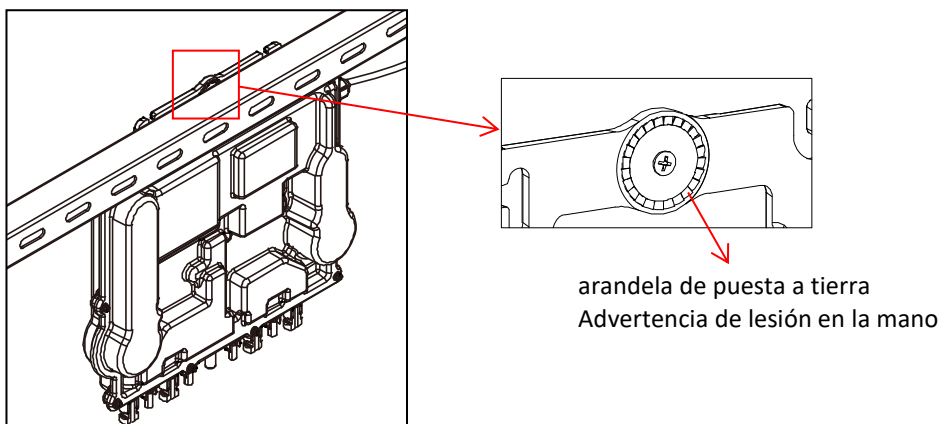
Al realizar el montaje a ras de los módulos fotovoltaicos en el tejado, asegúrese de colocar los conectores DC, la antena y el indicador LED del microinversor orientados hacia el exterior para facilitar la supervisión del estado del indicador y garantizar una calidad de comunicación óptima.

### 4.3.4 Paso 4: conecte a tierra el sistema

Hay dos formas de conectar a tierra los microinversores de la serie QT2.

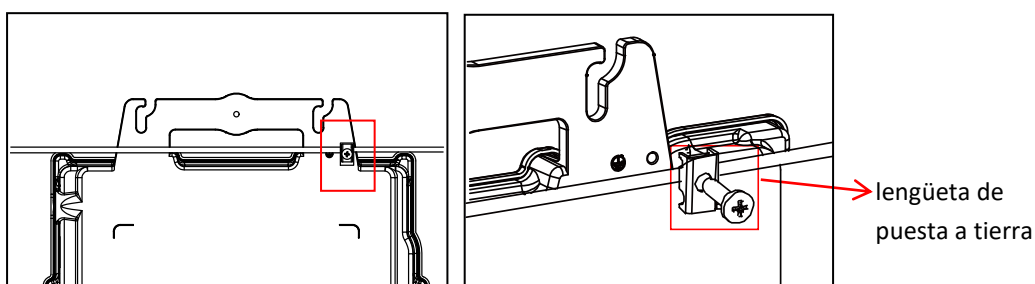
#### 1. Mediante la arandela de puesta a tierra acoplada.

Una vez que los microinversores y el bastidor estén instalados de manera fiable, la arandela de puesta a tierra del microinversor puede conectarse al bastidor para garantizar una puesta a tierra adecuada.



#### 2. Mediante el cable de cobre de puesta a tierra.

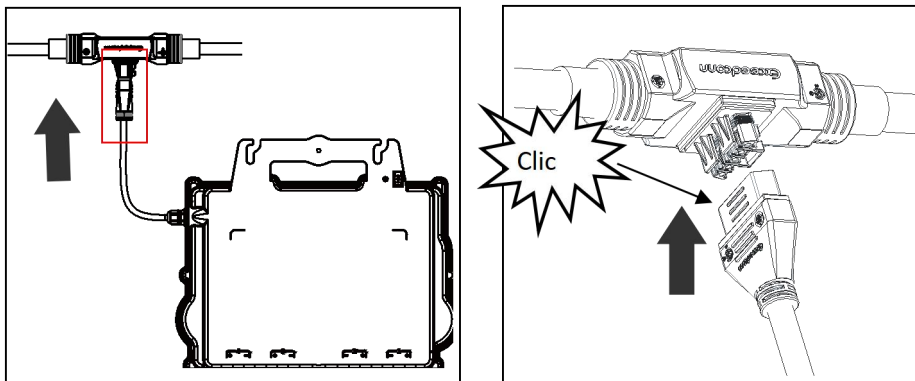
Fije el cable de cobre de puesta a tierra mediante la lengüeta de puesta a tierra.



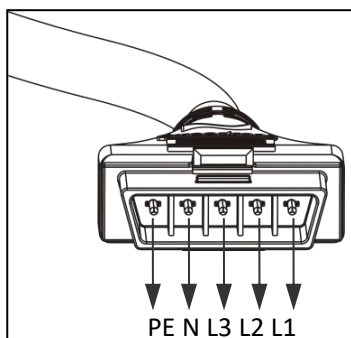
## 4. Instalación del sistema del microinversor Apsystems

### 4.3.5 Paso 5: conecte el microinversor APsystems al cable de bus de AC

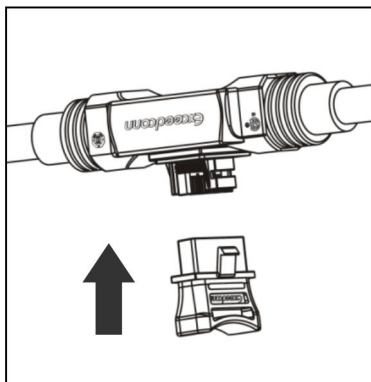
Inserte el conector de AC del microinversor en el conector del cable troncal. Asegúrese de escuchar un «clic» como prueba de una conexión robusta.



Interfaz del conector de AC de izquierda a derecha.

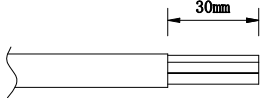
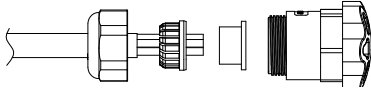
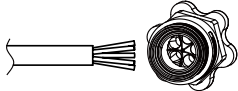
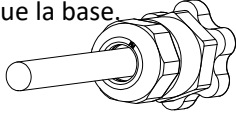


Cubra los conectores no utilizados con el capuchón T-CONN del cable de bus para protegerlos.

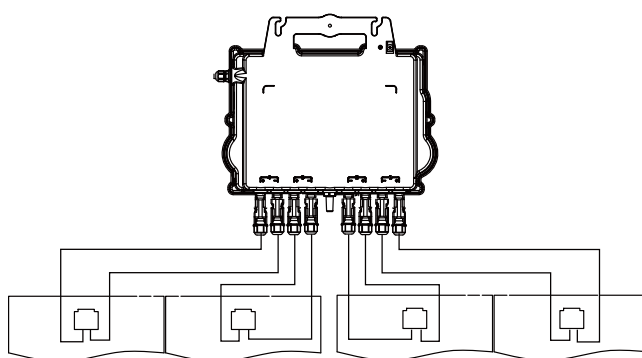
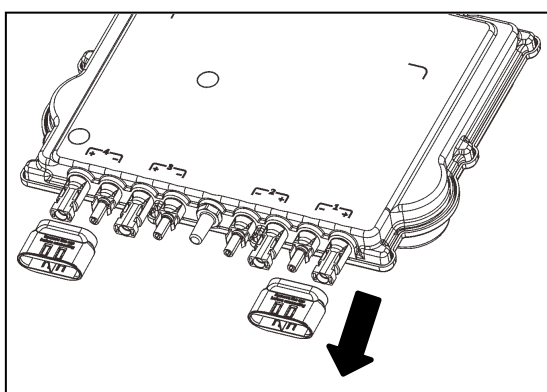


## 4. Instalación del sistema del microinversor Apsystems

### 4.3.6 Paso 6: Instale un capuchón de cable de bus en el extremo del cable de bus de AC

<p><b>A.</b> Pele la cubierta del cable</p>  <p>30mm</p>	<p><b>B.</b> Inserte el extremo del cable en el tapón.</p>  <p>Nut / Claw seal / BODY / BODY</p>	<p><b>C.</b> Inserte cinco cables eléctricos en el agujero del núcleo del cuerpo</p> 	<p><b>D.</b> Gire la tuerca con <math>2.5 \pm 0.5</math> Nm hasta que el mecanismo de enganche toque la base.</p> 
---	---	---	---

### 4.3.7 Paso 7: conecte los microinversores APsystems a los módulos fotovoltaicos



#### AVISO

Retire las tapas de los conectores de CC antes de conectar los módulos fotovoltaicos.

#### AVISO

- La línea neutral no tiene que estar conectada a la red eléctrica.
- Compatible con redes trifásicas delta y en Y.

#### AVISO

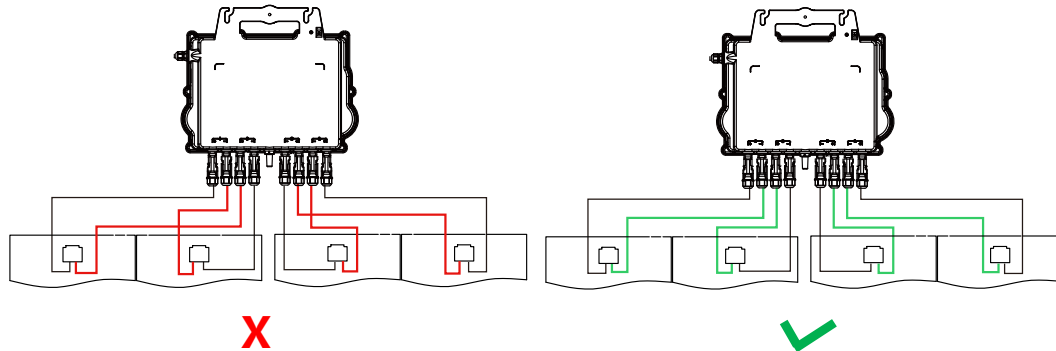
Al enchufar los cables de DC, el microinversor debe parpadear inmediatamente en verde diez veces. Esto ocurrirá en cuanto los cables de DC estén enchufados y mostrará que el microinversor funciona correctamente. Esta función de comprobación completa comenzará y terminará antes del transcurso de 10 segundos después de enchufar la unidad, así que preste especial atención a estas luces cuando conecte los cables de DC.

## 4. Instalación del sistema del microinversor Apsystems



### ADVERTENCIA

Compruebe dos veces para asegurarse de que todo el cableado de AC y DC se haya instalado correctamente. Asegúrese de que ninguno de los cables de AC o DC esté pellizcado o dañado. Asegúrese de que todas las cajas de conexiones estén correctamente cerradas.



### ADVERTENCIA

Cada panel fotovoltaico debe conectarse con cuidado al mismo canal.

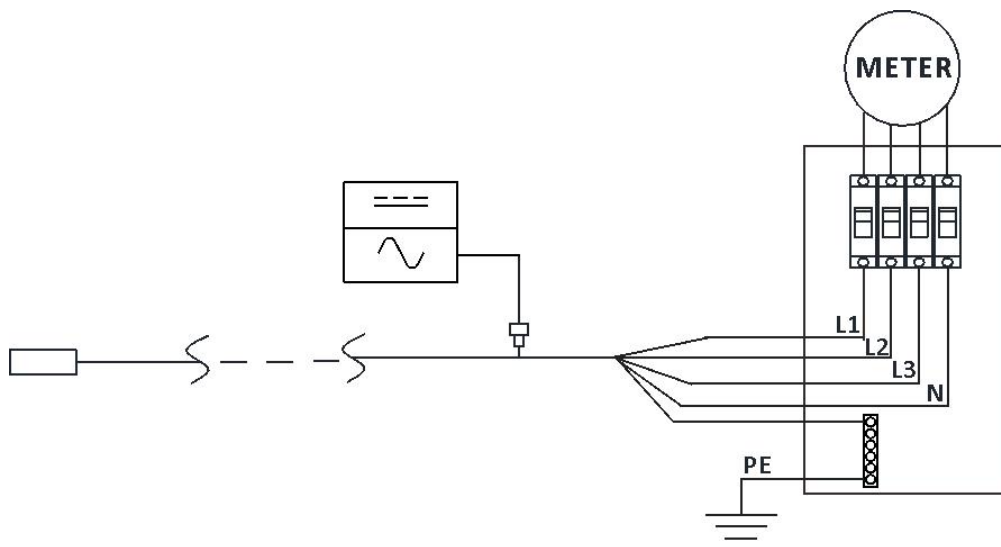
Asegúrese de no separar los cables de DC positivos y negativos en dos canales de entrada diferentes: el microinversor sufrirá daños y la garantía quedará anulada.

### 4.3.8 Paso 8: Conectar el microinversor Apsystems a la red



### AVISO

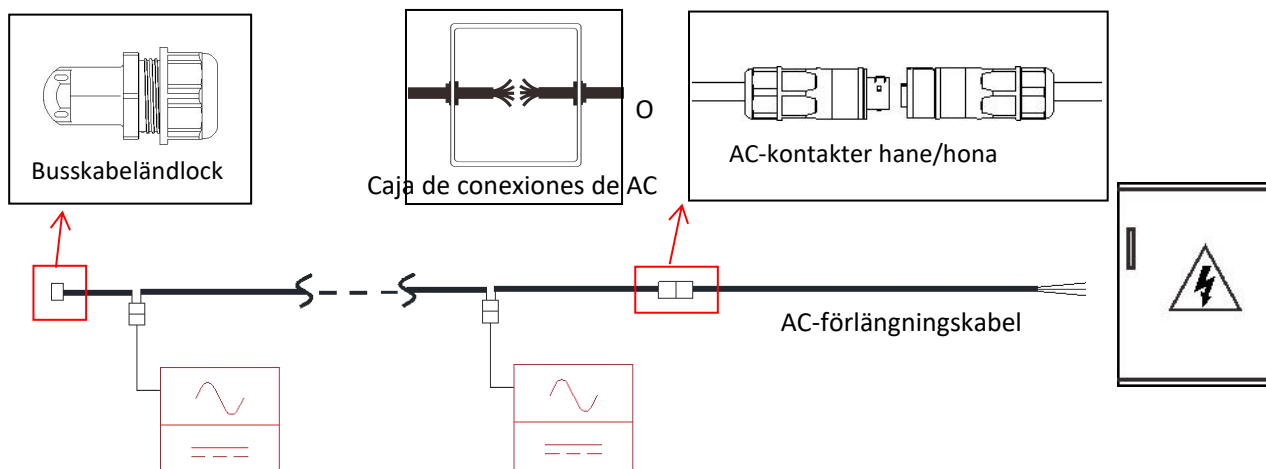
1. Instale disyuntores bipolares con la corriente nominal correcta o según la normativa local, que son obligatorios para conectarse a la red eléctrica.
2. No se recomienda instalar interruptores de corriente de fuga o interruptores AFCI/GFCI.



## 4. Instalación del sistema del microinversor Apsystems

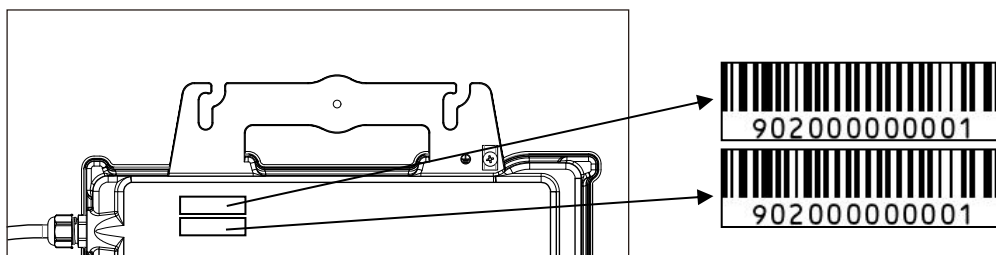
### 4.3.9 Paso 9: Cable de extensión de CA

Cuando se necesita un cable de extensión de CA, los usuarios pueden conectar el cable de bus de CA y el cable de extensión de CA en una caja de conexiones o utilizar un par de conectores de CA macho/hembra proporcionados por APsystems como accesorio



### 4.3.10 Paso 10: complete el mapa de instalación APsystems

- Cada microinversor APsystems tiene dos etiquetas de número de serie despegables.
- Complete el mapa de instalación pegando la etiqueta de identificación de cada inversor en el lugar correcto.
- La segunda etiqueta con el número de serie podría pegarse en el bastidor del módulo solar, lo que podría ayudar más tarde a confirmar la posición del microinversor sin desmontar el módulo fotovoltaico



#### AVISO

- El diseño del mapa de instalación de los números de serie de los microinversores solo es adecuado para una instalación típica.
- El mapa de instalación está disponible en el anexo de la última página de este manual.
- Utilice ECU\_APP (disponible en el gestor EMA) para escanear los números de serie en el mapa cuando configure la ECU (consulte el manual de instrucciones de la ECU para obtener más información).

## 4. Instalación del sistema del microinversor Apsystems

### 4.3.11 Paso 11: aviso de advertencia

Se debe colocar un aviso de advertencia para advertir con anticipación a cualquier persona con acceso a las partes activas sobre la necesidad de desconectar estas partes. Es imperativo comprobar que la fuente de alimentación, los circuitos de medición (líneas de detección) y otras partes no estén aisladas de la red cuando el interruptor de protección de la interfaz está abierto.

Como mínimo, se colocarán etiquetas de advertencia en los siguientes lugares:

- En el cuadro de distribución (panel DNO y unidad de consumo) que tiene conectado el generador fotovoltaico.
- En todos los cuadros de distribución entre la unidad de consumo y el propio generador fotovoltaico.
- En el propio generador fotovoltaico o dentro de él.
- En todos los puntos de aislamiento del generador fotovoltaico.





## 5. Instrucciones de funcionamiento del sistema del microinversor APsystems

**Para operar el sistema fotovoltaico del microinversor APsystems, realice lo siguiente:**

1. Encienda el disyuntor de AC en cada circuito derivado de AC del microinversor.
2. Encienda el disyuntor principal de AC de red. El sistema comenzará a producir energía después de aproximadamente un minuto de tiempo de espera.
3. Los datos del microinversor estarán disponibles en la APP gestor EMA o en el portal web de EMA.

Alternativamente, las secuencias de led pueden ser un indicador del estado de los microinversores (consulte la sección 6.1).



### AVISO

Una vez que la ECU se haya puesto en marcha de manera correcta, los microinversores APsystems comenzarán a enviar datos de rendimiento a la ECU. El tiempo necesario para que todos los microinversores del sistema informen a la ECU variará según la cantidad de microinversores del sistema.

## 6. Resolución de problemas

El personal cualificado puede utilizar los siguientes pasos de resolución de problemas si el sistema fotovoltaico no funciona correctamente:

### 6.1 Indicaciones de estado e informes de error

Suponiendo que sean fácilmente accesibles y visibles, los ledes de operación pueden dar una indicación fiable del estado de los microinversores.

#### 6.1.1 LED de arranque

Diez parpadeos cortos en verde cuando se aplica por primera vez la alimentación de DC al microinversor indican que este se ha iniciado correctamente.

#### 6.1.2 LED de operación

**Centelleo lento en verde (intervalo de 5 segundos):** produce energía y se comunica con la ECU.

**Centelleo lento en rojo (intervalo de 5 segundos):** no produce energía.

**Centelleo rápido en verde (intervalo de 2 segundos):** no se comunica con la ECU durante 60 minutos, pero sigue produciendo energía.

**Centelleo rápido en rojo (intervalo de 2 segundos):** no se comunica con la ECU durante 60 minutos y no produce energía.

**Rojo fijo:** predeterminado; protección a tierra contra fallos del lado de DC; consulte 6.1.3.

#### 6.1.3 Error GFDI

Un led rojo fijo indica que el microinversor ha detectado un error del interruptor del detector de fallo a tierra (Ground Fault Detector Interrupter, GFDI) en el sistema fotovoltaico. A menos que se haya eliminado el error GFDI, el led permanecerá en rojo y la ECU seguirá informando del error. Póngase en contacto con el soporte técnico local de APsystems.

### 6.2 ECU\_APP

ECU\_APP de APsystems (disponible en la APP gestor EMA) es la herramienta recomendada para la resolución de problemas in situ. Al conectar la ECU\_APP al punto de acceso de la ECU (consulte el manual de usuario de la ECU para obtener información más detallada), el instalador puede verificar el estado de cada microinversor (producción, comunicación), pero también la intensidad de la señal de ZigBee, el perfil de la red y otros datos interesantes que ayudan a la resolución de problemas.

### 6.3 Instalador EMA (portal web o APP gestor EMA)

Antes de ir al sitio para la resolución de problemas, el instalador también puede comprobar toda la información de forma remota usando su cuenta de instalador, ya sea en la web o mediante la APP gestor EMA (consulte el manual de usuario de la APP gestor EMA para obtener información más detallada). Tener acceso a los datos del módulo (DC, AC, voltajes y corrientes) proporciona la primera indicación sobre problemas potenciales.

### 6.4 Guía de resolución de problemas

Los instaladores profesionales pueden también consultar nuestra guía de resolución de problemas (<https://emea.apsystems.com/resources/library/>, sección bibliotecas (libraries)) para tener una orientación más detallada sobre cómo solucionar los problemas y reparar las instalaciones fotovoltaicas alimentadas por los microinversores APsystems.

## 6. Resolución de problemas

### 6.5 Soporte técnico de APsystems

El equipo de soporte técnico local de APsystems está disponible para ayudar a los instaladores profesionales a familiarizarse con nuestros productos y resolver problemas de instalación cuando sea necesario.



#### ADVERTENCIA

No intente reparar los microinversores APsystems. Póngase en contacto con el soporte técnico local de APsystems.



#### ADVERTENCIA

- ①. Nunca desconecte los conectores de cables de DC sometidos a cargas. Asegúrese de que no circule corriente por los cables de DC antes de desconectarlos.
- ②. Desconecte siempre la alimentación de AC antes de desconectar los cables del módulo fotovoltaico del microinversor APsystems.
- ③. El microinversor APsystems se alimenta mediante el suministro de DC del módulo fotovoltaico. DESPUÉS de desconectar la alimentación de DC, cuando vuelva a conectar los módulos fotovoltaicos al microinversor, asegúrese de estar atento a la luz roja rápida seguida de diez destellos cortos del LED verde.

### 6.6 Mantenimiento

Los microinversores APsystems no necesitan mantenimiento regular específico.

## 7. Reemplace un microinversor

### Siga el procedimiento para sustituir un microinversor APsystems defectuoso

- A. Desconecte el microinversor APsystems del módulo fotovoltaico, en el orden que se muestra a continuación:
  - 1. Desconecte la AC apagando el disyuntor de circuito derivado.
  - 2. Desconecte el conector de AC del inversor del bus AC.
  - 3. Desconecte los conectores de los cables de DC del módulo fotovoltaico del microinversor.
  - 4. Retire el microinversor del bastidor de la matriz fotovoltaica.
  
- B. Instale un microinversor de repuesto en el bastidor. Recuerde tener en cuenta la luz led verde parpadeante en cuanto el nuevo microinversor se conecte a los cables de DC.
  
- C. Conecte el cable de AC del microinversor de repuesto al bus AC.
  
- D. Cierre el disyuntor de circuito derivado y compruebe el correcto funcionamiento del microinversor de repuesto.
  
- E. Actualice el microinversor en el gestor EMA a través de la función «Reemplazar» (Replace) y actualice el mapa del sistema con nuevas etiquetas de números de serie.

## 8. Datos técnicos



### ADVERTENCIA

- ①. Asegúrese de comprobar que las especificaciones de voltaje y corriente de su módulo fotovoltaico sean compatibles con el rango permitido en el microinversor APsystems. Compruebe la ficha técnica del microinversor.
- ②. El rango de voltaje de operación de DC del módulo fotovoltaico debe estar dentro del rango de voltaje de entrada permitido para el microinversor APsystems.
- ③. El voltaje máximo de circuito abierto del módulo fotovoltaico no debe superar el voltaje de entrada máximo especificado de APsystems.

2023/08/30 Rev1.2

## 8.1 QT2 3-Phase Microinversor Ficha Técnica

<b>Modelo</b>	<b>QT2</b>
<b>Region</b>	<b>EMEA</b>
<b>Datos de entrada (CC)</b>	
Rango de voltaje de operación	26V-60V
Voltaje de entrada máximo	60V
Voltaje de arranque	22V
Corriente de entrada máxima	20A x 4
Isc PV	25A x 4
<b>Datos de salida (CA)</b>	
Potencia máxima de salida	2000VA
Voltaje de salida nominal <sup>(1)</sup>	3/N/PE 400V/319V-438V
Rango de tensión de salida ajustable	277V-478V
Corriente de salida nominal	2.9Ax3
Frecuencia nominal de salida ajustable <sup>(1)</sup>	50Hz/48Hz-51Hz
Rango de frecuencia de salida ajustable	45Hz-55Hz
Factor de potencia (Predeterminado / Ajustable)	0.99/0.8 de adelanto ... 0,8 de retraso
Máximo número de inversores por 2.5mm <sup>2</sup> ramal <sup>(2)</sup>	7
Máximo número de inversores por 4mm <sup>2</sup> ramal <sup>(2)</sup>	10
Rango de frecuencia ZigBee	2405MHz - 2480MHz
Potencia máxima ZigBee (EIRP)	9.85dBm
<b>Eficiencia</b>	
Eficiencia máxima	97%
Nominal MPPT eficiencia	99.5%
Consumo en vacío	40mW
<b>Datos físicos</b>	
Rango de temperatura ambiental <sup>(3)</sup>	-40 °C to +65 °C
Rango de temperatura de almacenamiento	-40 °C to +85 °C
Dimensiones (A x L x P)	359mm X 242mm X 46mm
Peso	6kg
Cable AC	2.5mm <sup>2</sup> (23A)/4mm <sup>2</sup> (30A)
Tipo de Conector	Stäubli MC4 PV-ADBP4-S2&ADSP4-S2
Enfriamiento	Convección - Sin ventiladores
Grado de protección	IP67
<b>Características</b>	
Comunicación (inversor para ECU) <sup>(4)</sup>	Inalámbrico ZigBee
Diseño de transformador	Transformadores de alta frecuencia, aislados galvánicamente
Monitorización	Energy Management Analysis (EMA) system
Garantía <sup>(5)</sup>	10 años de serie; 20 años opcionales

(1) El rango de tensión/frecuencia nominal puede ampliarse más allá del nominal si así lo requiere la compañía eléctrica.

(2) Los límites pueden variar. Consulte los requisitos locales para definir el número de microinversores por rama en su zona

(3) El inversor puede entrar en el modo de degradación de potencia en un entorno de instalación con poca ventilación y disipación de calor.

(4) Se recomienda no registrar más de 80 inversores en una ECU para que la comunicación sea estable.

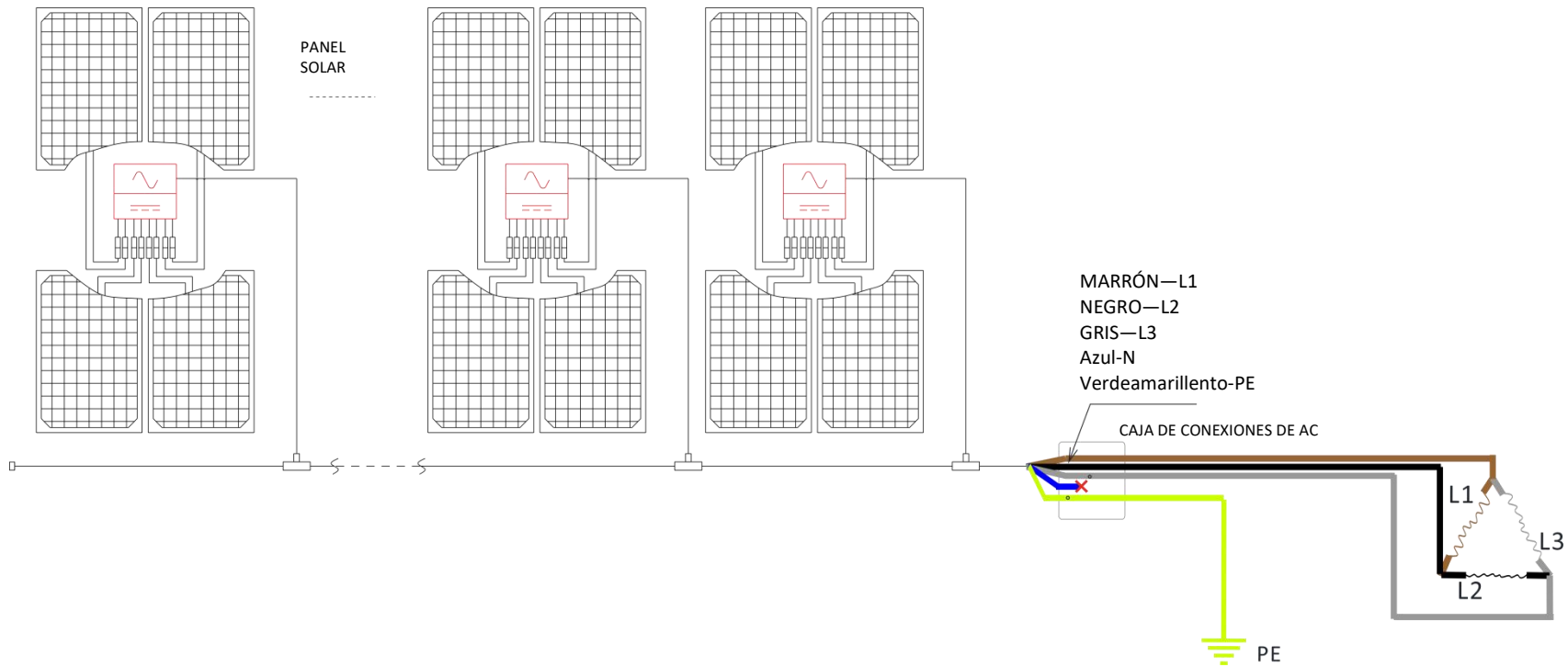
(5) Para beneficiarse de la garantía, los microinversores APsystems deben ser supervisados a través del portal EMA.Consulte nuestras condiciones generales de garantía disponibles [emea.apsystems.com](http://emea.apsystems.com)

© APsystems derechos reservados

Especificaciones sujetas a cambios sin previo aviso - asegúrese de que está utilizando la actualización más reciente, que se encuentra en : [emea.apsystem.com](http://emea.apsystem.com)

## 9. QT2: esquema eléctrico

### 9.1 El QT2 está conectado a una red eléctrica triangular de tres fases

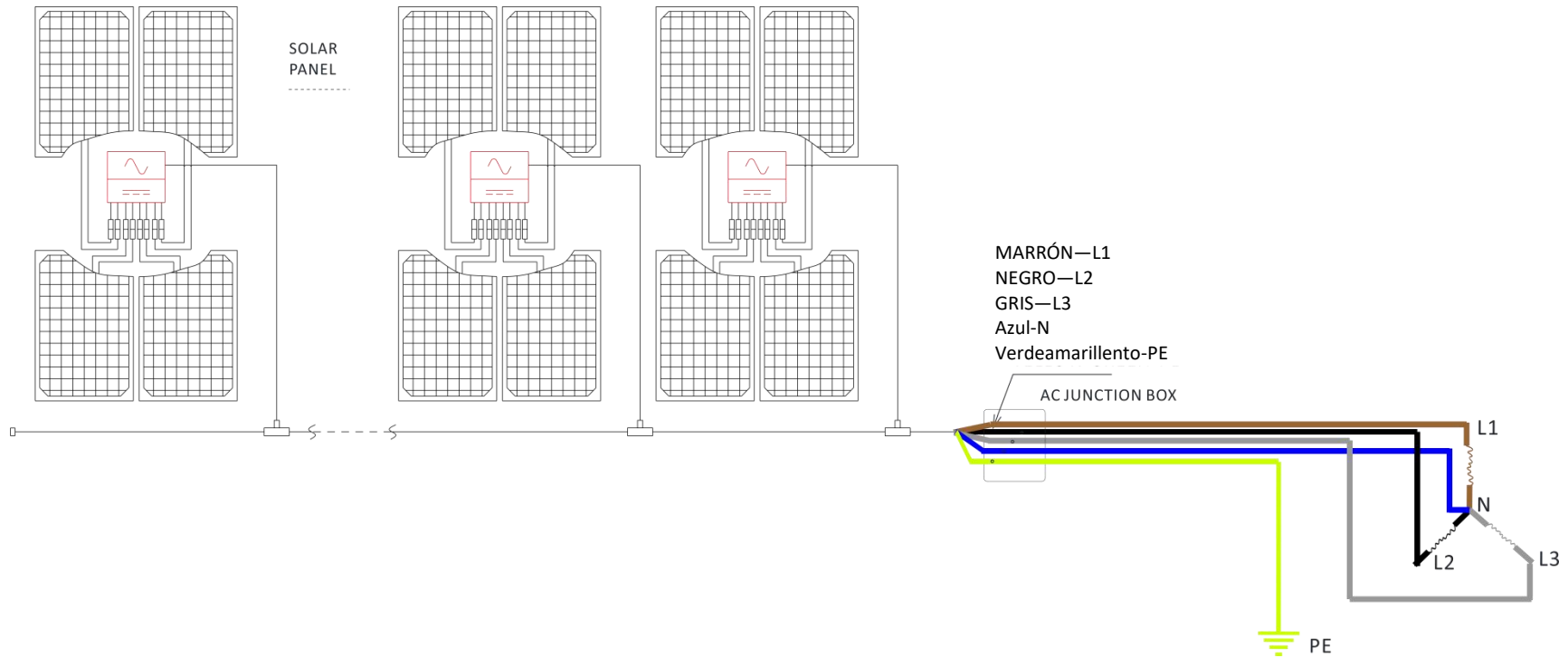


#### AVISO

- La línea neutra de la red eléctrica triangular puede ser flotante.

## 9. QT2: esquema eléctrico

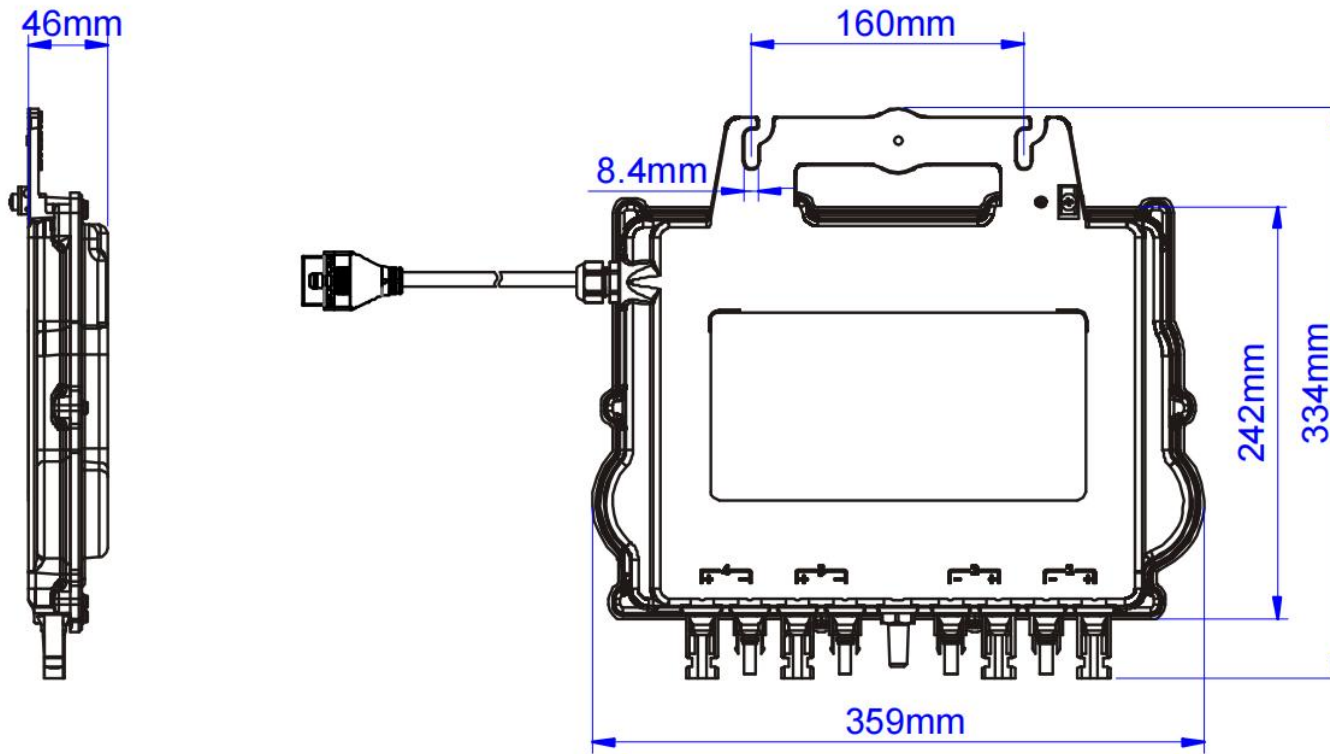
### 9.2 El QT2 está conectado a la red eléctrica de tres fases en forma de y





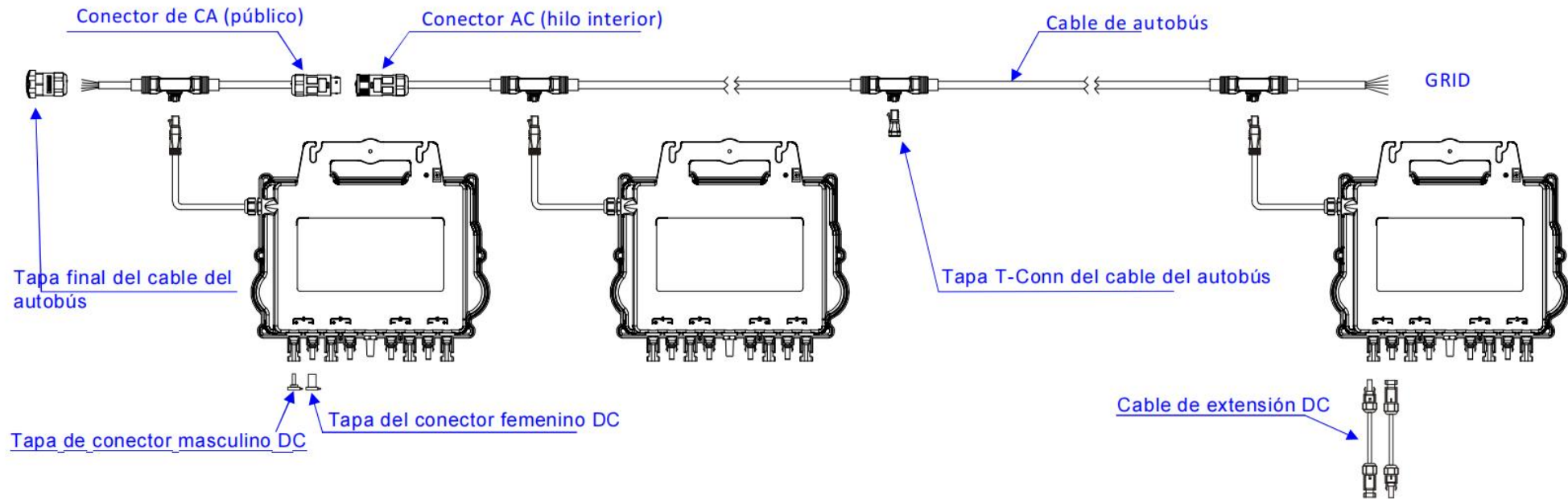
## 10.QT2 Anexo

### 10.1 Tamaño



# 10.QT2 Anexo


## 10.2 Mapa de cableado



## 11. Mapa de instalación del microinversor APsystems

El mapa de instalación de APsystems es un diagrama de la ubicación física de cada microinversor en su instalación fotovoltaica. Cada microinversor APsystems tiene dos etiquetas de número de serie. Despegue la única etiqueta y péguela en la ubicación correspondiente en el mapa de instalación de APsystems.

Plantilla del mapa de instalación

Instalador:		Tipo de módulo fotovoltaico:		Cantidad:		Hoja ___ de ___	
Propietario:		Tipo de microinversor:		Cantidad:			
	Columna 1	Columna 2	Columna 3	Columna 4	Columna 5	Columna 6	Columna 7
Fila 1							
Fila 2							
Fila 3							
Fila 4							
Fila 5							
Fila 6							
Fila 7							
Fila 8							
Fila 9							
Fila 10							