

# CERTIFICATE of Conformity



Registration No.: A3 50598426 0001

Report No.: CN229PXX 006

Holder: Ingeteam Power Technology, S.A.  
Avda. Ciudad de la Innovación, 13  
31621 Sarriguren  
Spain

Product: PV-Inverter  
(Grid-connected PV inverter)

Identification: Type Designation : INGECON SUN 3TL INGECON SUN 6TL M2  
Serial No. : Engineering samples  
Firmware version : CN0101  
Remark: : Compliance with the requirement of  
NTS Version 2.1-Correction 1.0-2021  
Refer to test report CN229PXX 006 for  
details.


Tested acc. to: UNE 217001:2020  
NTS Version 2.1

The certificate of conformity refers to the above mentioned product. This is to certify that the specimen is in conformity with the assessment requirement mentioned above. This certificate does not imply assessment of the production of the product and does not permit the use of a TÜV Rheinland mark of conformity.

Durch die DAKKS nach  
DIN EN ISO/IEC 17065:2013  
akkreditierte Zertifizierungsstelle  
Die Akkreditierung gilt nur für den in der  
Urkundenanlage D-ZE-14169-01-02  
aufgeführten Akkreditierungsumfang.

Certification Body

Date 15.01.2024

  
A. Chen

TÜV Rheinland LGA Products GmbH - Tillystraße 2 - 90431 Nürnberg



Certificado no.: A3 50598426 0001

# Certificado De Conformidad

**Titular de licencia:** Ingeteam Power Technology, S.A.  
*License Holder:* Avda. Ciudad de la Innovación, 13, 31621 Sarriguren, Navarra, Spain

**Tipo de producto:** Inversor FV para conexión a red (UGE para solicitudes de conexión según TIPO A)  
*Type of product:* Grid-Tied PV Inverter (Generation unit for connection requests according to TYPE A)

**Modelo:** INGECON SUN 3TL, INGECON SUN 6TL M2  
*Model:*

**Versión de firmware:** CN0101  
*Firmware version:*

**Estándar :** NTS Version 2.1  
*Standard:* Norma técnica de supervisión de la conformidad de los módulos de Generación de electricidad según el Reglamento UE 2016/631. Revisión 2.1 del 9 de julio de 2021  
NTS Version 2.1-Correction 1.0  
Corrección de errores de la versión 2.1 (del 9/7/2021) de la Norma Técnica de Supervisión de la Conformidad de los Módulos de Generación de Electricidad según el Reglamento UE 2016/631. Revisión 1.0 del 8 de octubre de 2021  
UNE 217001 :2020  
Ensayos para sistemas que eviten el vertido de energía a la red de distribución

**Reporte no. :** CN229PXX 006  
*Report No.:*

**Fecha de emisión :** 15.01.2024  
*Date of issue:*

El certificado de conformidad hace referencia al producto mencionado anteriormente. Esto es para certificar que la muestra se encuentra en conformidad con el requisito de evaluación mencionado anteriormente. Este certificado no implica una evaluación de la producción del producto y no permite el uso de una marca de conformidad TÜV Rheinland. Los requisitos de la norma anterior también se refieren al Real Decreto 244/2019, de 5 de abril, por el que se regulan las condiciones administrativas, técnicas y económicas del autoconsumo de energía eléctrica.

*The verification of conformity refers to the above mentioned product. This is to verify that the specimen is in conformity with the assessment requirement mentioned above. This verification does not imply assessment of the production of the product and does not permit the use of a TÜV Rheinland mark of conformity. The requirements in above standard also refer to Royal decree 244/2019 of 5 April, by which regulate the administrative, technical and economic conditions of the self-consumption of electrical energy.*



**A. Chen**  
Certificador

Página 1 de 4  
Page 1 of 4

**Apéndice NTS Version 2.1 and NTS Version 2.1–Correction 1.0**  
*Appendix NTS Version 2.1 and NTS Version 2.1–Correction 1.0*

NTS Version 2.1 and NTS Version 2.1–Correction 1.0			
Artículo /Article	Requisito / Requirement	Tipo / Type	Evaluado por / Evaluated by (*)
5.1	Modo regulación potencia-frecuencia limitado sobrefrecuencia (MRPFL-O) /Power-frequency regulation mode limited to overfrequency (MRPFL-O)	≥Type A	P
5.2	Modo regulación potencia-frecuencia limitado-subfrecuencia (MRPFL-U) /Power-frequency regulation mode limited to underfrequency (MRPFL-U)	≥Type C	N/A
5.3	Modo regulación potencia-frecuencia (MRPF) /Power-frequency regulation mode (MRPF)	≥Type C	N/A
5.4	Control de potencia-frecuencia / Power-Frequency Control	≥Type C	N/A
5.5	Capacidad de control y el rango de control de la potencia activa en remoto / Active Power Requirements	≥Type C	N/A
5.6	Emulación de inercia durante variaciones de frecuencia muy rápidas / Inertia Emualtions	≥Type C	N/A
5.7	Capacidad de potencia reactiva a la capacidad máxima y por debajo / Reactive power capabilities at the EUT rated power and below	≥Type B	N/A
5.8	Modos de control de la potencia reactiva / Reactive power control modes	≥Type B	N/A
5.10	Control de amortiguamiento de oscilaciones / Control of oscillation damping	≥Type C	N/A
5.11	Capacidad para soportar huecos de tensión de los MPE conectados por debajo de 110 kV / Capability to withstand voltage grid faults for POC below 110 kV	≥Type B	N/A
5.11	Capacidad para soportar huecos de tensión de los MPE conectados por encima de 110 kV / Capability to withstand voltage grid faults for POC above 110 kV	≥Type D	N/A
5.11	Recuperación de la potencia activa después de una falta / Active power recovery after a grid fault	≥Type B	N/A
5.11	Inyección rápida de corriente de falta en el punto de conexión en caso de faltas (trifásicas) simétricas / Rapid current injection control	≥Type B	N/A
5.13	Capacidad de participar en el funcionamiento en isla / Islanding requirements	≥Type C	N/A

(\*) Evaluado por / Evaluated by:  
P: Prueba de conformidad / Test of compliance  
S: Simulación de conformidad / Simulation of compliance  
N/A: No Aplicable / Not Applicable

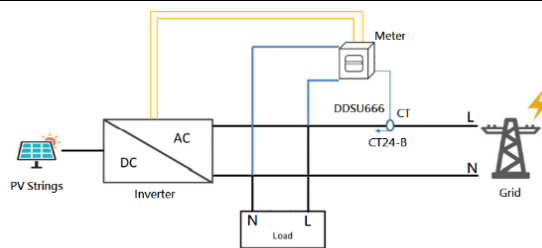
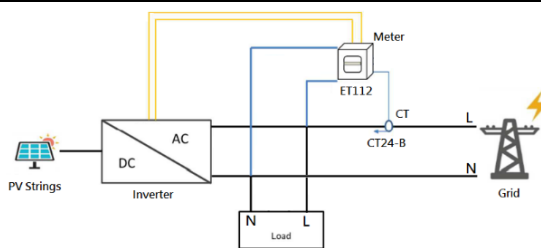


**Apéndice**
*Appendix*

<b>Información del inversor</b> <i>Inverter information</i>		
<b>Modelo</b> <i>Model</i>	INGECON SUN 3TL	INGECON SUN 6TL M2
<b>Potencia nominal CA</b> <i>Nominal AC Power</i>	3000	6000
<b>Tensión nominal CA</b> <i>Nominal AC voltage</i>	230	
<b>Corriente máxima CA</b> <i>Maximal AC current</i>	15	27.3
<b>Frecuencia nominal</b> <i>Nominal frequency</i>	50	
<b>Rango de tensión MPPT</b> <i>MPPT voltage range</i>	50-490	70-540
<b>Tensión CC máxima</b> <i>Max. DC voltage</i>	500	550
<b>Corriente DC máxima</b> <i>Max. DC current</i>	15	15 / 15
<b>Elemento de control</b> <i>Control device</i>	Controller in Inverter	
<b>Tipo de dispositivo de control</b> <i>Type of control device</i>	Integrated	





<b>Información general del transductor de corriente externo / medidor de potencia *)</b> <i>General information of external current transductor/ power meter</i>		
<b>Fabricante</b> <i>Manufacturer</i>	Victron Energy B.V.	Zhejiang CHINT Electrics Co., Ltd.
<b>Modelo</b> <i>Model</i>	ET112	DDSU666.004
<b>Aplicación</b> <i>Application</i>	1 Phase	1 Phase
<b>Tensión nominal</b> <i>Nominal voltage</i>	220 Vac	220 Vac
<b>Corriente máxima</b> <i>Max. current</i>	100 A	80 A
<b>Clase de precisión</b> <i>Class of accuracy</i>	I	I
<b>Tipo de comunicación</b> <i>Type of communication</i>	RS 485	RS 485
<b>Esquema básico del sistema *)</b> <i>Basic system diagram</i>		
PV inverter with power meter (DDSU666.004)	PV inverter with power meter (ET112)	
 <p style="text-align: center;">Scheme of stand-alone operation</p>	 <p style="text-align: center;">Scheme of stand-alone operation</p>	

\*) Para cumplir los requisitos de RD 244/2019, ANEXO I y UNE 217001 IN: 2020, se instalará el dispositivo adicional.  
*To fulfill the requirements of RD 244/2019, ANEXO I and UNE 217001 IN: 2020, the additional device shall be installed.*

