

Panel solar monocristalino PERC 190W de alto rendimiento

- 18,9% eficiencia
- 190W de potencia, indicado para instalaciones fotovoltaicas de alto rendimiento
- Calidad de fabricación y certificación

Serie Pulsar: Alto rendimiento en mínimo espacio con 36 células

Los paneles solares de la serie Pulsar obtienen un gran rendimiento gracias a su tecnología de células monocristalinas PERC, máxima potencia para un panel solar de 190W y 36 células lo que lo mantiene dentro del rango óptimo de tensión para instalaciones a 12V con reguladores PWM, todo ello en un tamaño de sólo 1500x680x35mm.

Garantías

- 10 años por producto defectuoso en material y fabricación
- 10 años al 90.7% de la salida de potencia mínima garantizada
- 25 años al 80.2% de la salida de potencia mínima garantizada

Especificaciones

Modelo	SP190-36M
Potencia máxima (Pmax)	190W
Tensión de potencia máx. (Vmp)	18.8V
Tensión de corriente máx. (Imp)	10.11A
Tensión de circuito abierto (Voc)	22.8V
Corriente de cortocircuito (Isc)	10.61A
Eficiencia de módulo (%)	18.9%
Máxima tensión del sistema (V)	DC1500 / DC1000
Coef. de temp Pmax (%/°C)	-0.40 %/°C
Coef. de temp Voc (%/°C)	-0.2893 %/°C
Coef. de temp Isc (%/°C)	+0.0495 %/°C
Temperatura de trabajo (°C)	-40~+85°C
NOCT	45±2°C
Tolerancia	(0,+3)
Tipo de célula	Monocristalina
Nº de células	36(158 x 158mm)
Tipo de conectores	MMC4 Compatible
Peso (kg)	12 kg
Dimensiones (mm)	1500x680x35 mm

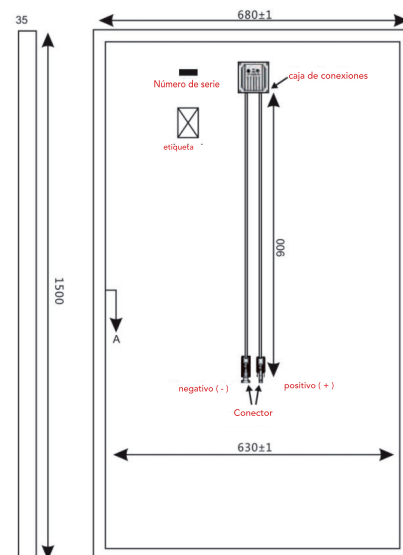
Ficha técnica testeada según STC, STC:AM 1.5,1000W/m², 25°C.



190W
potencia

18,9%
eficiencia

MONO
PERC 36 células



Curva I-V

