

# TECHNO SUN

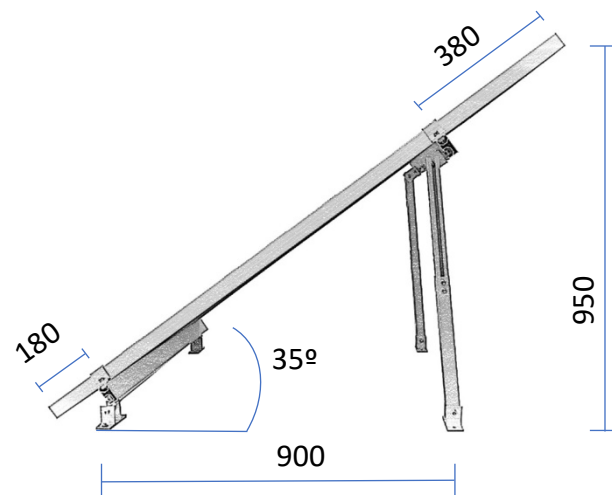
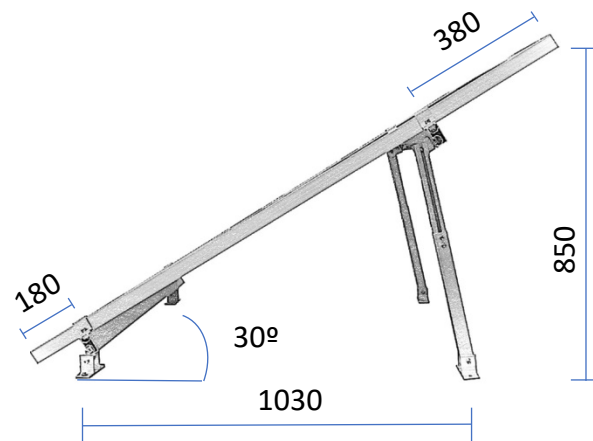
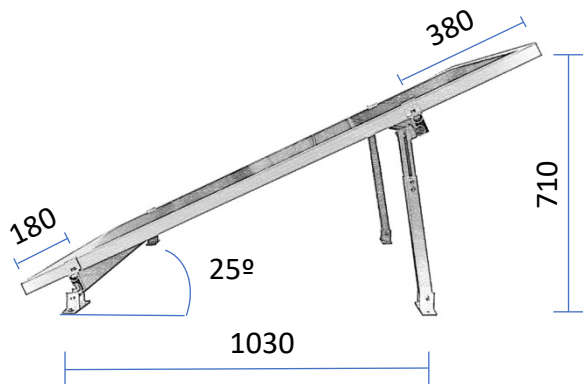
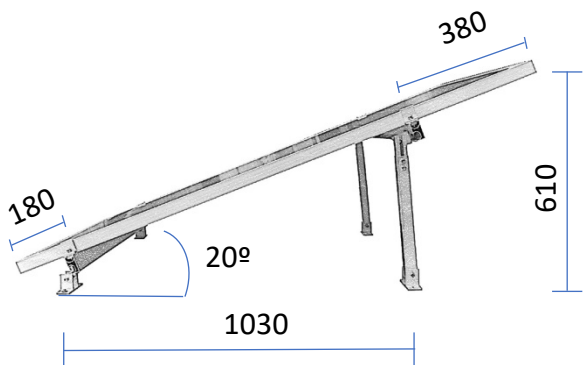
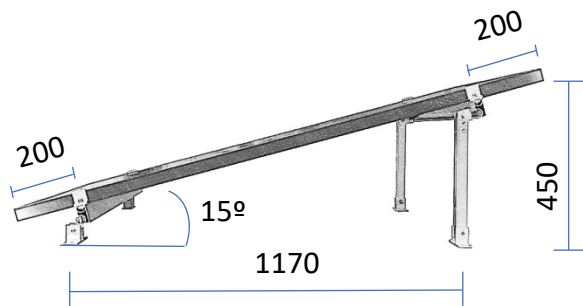
- Distribuidor mayorista fotovoltaico

## **ESTRUCTURA SUPERFICIE PLANA VERTICAL**

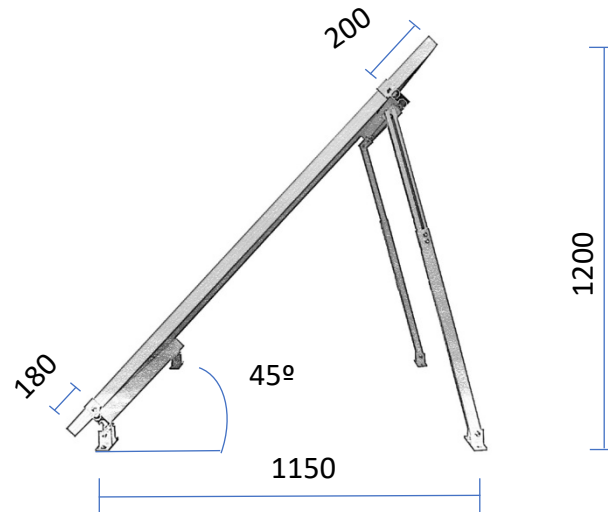
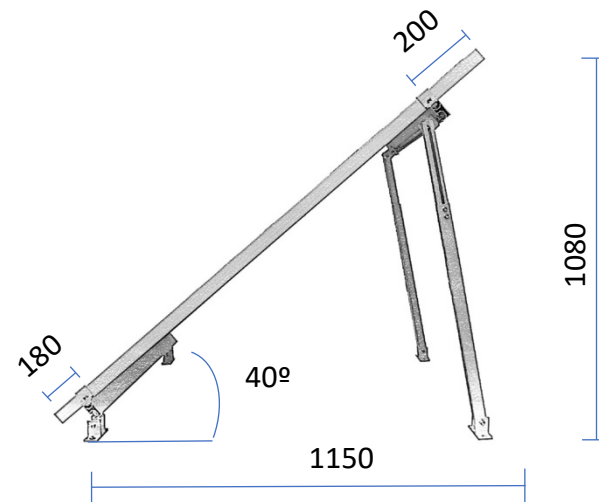
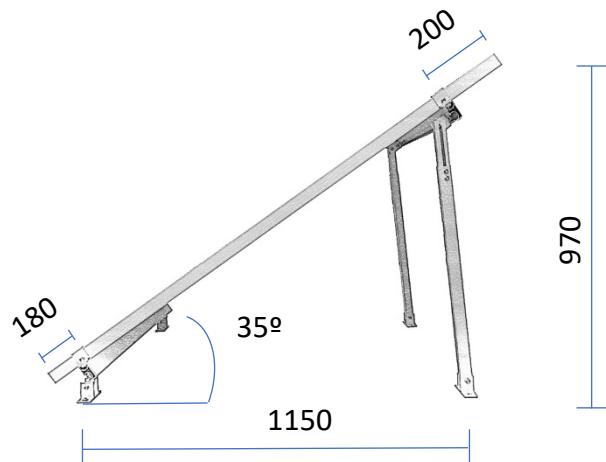
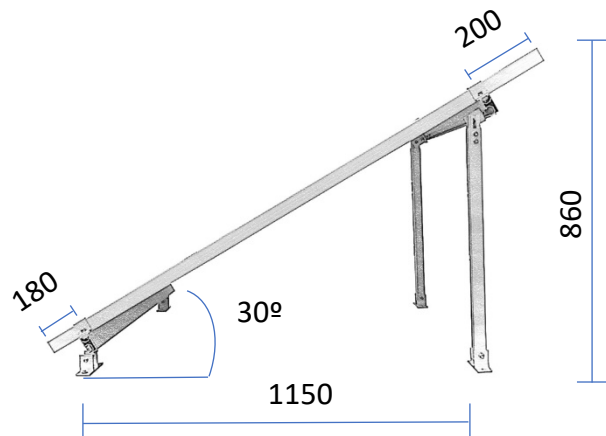
Paneles 1660 x 1000 x (35,40,50)

2000 x 1000 x (35,40,50)

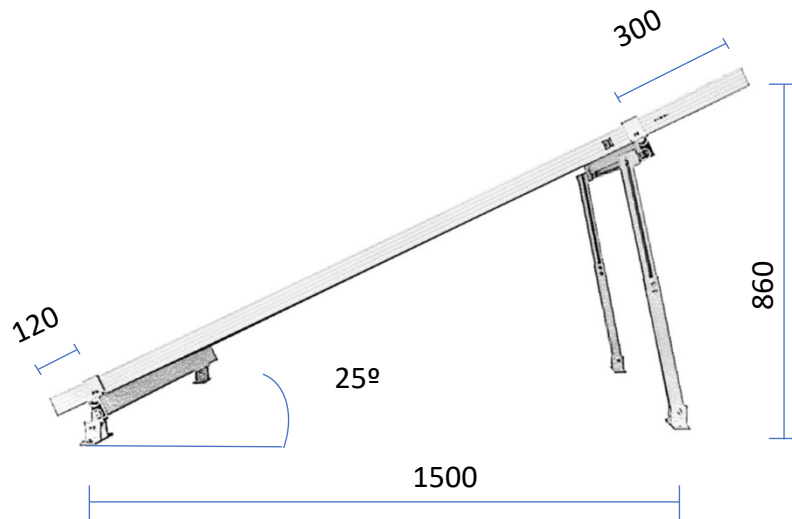
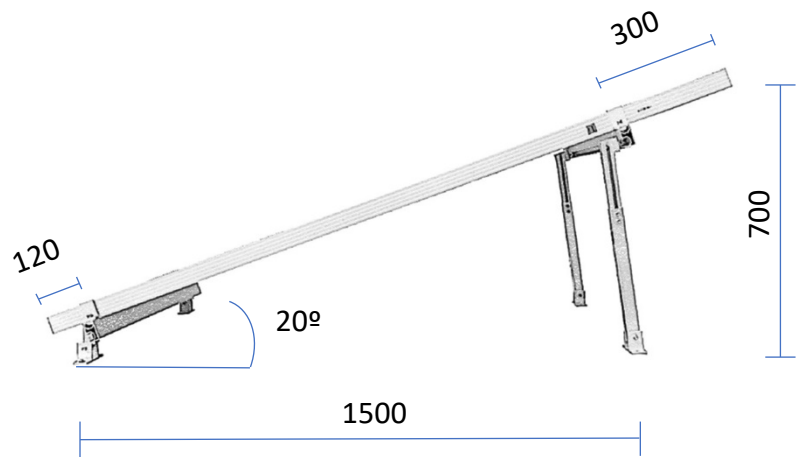
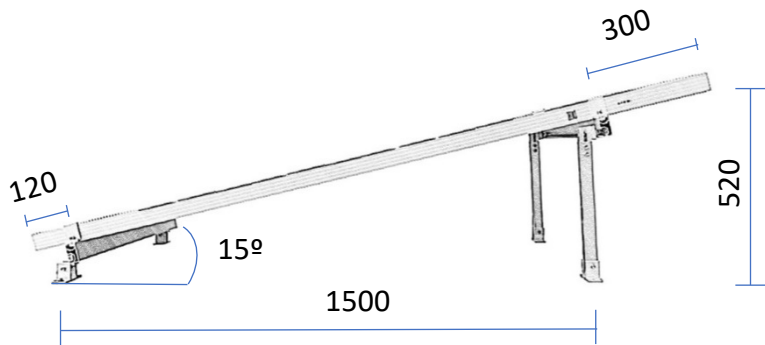
PANEL HASTA 1660x1000 x (35, 40,46, 50 )



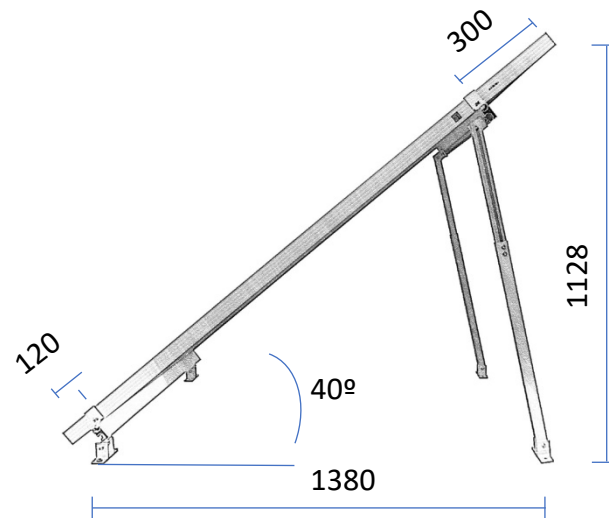
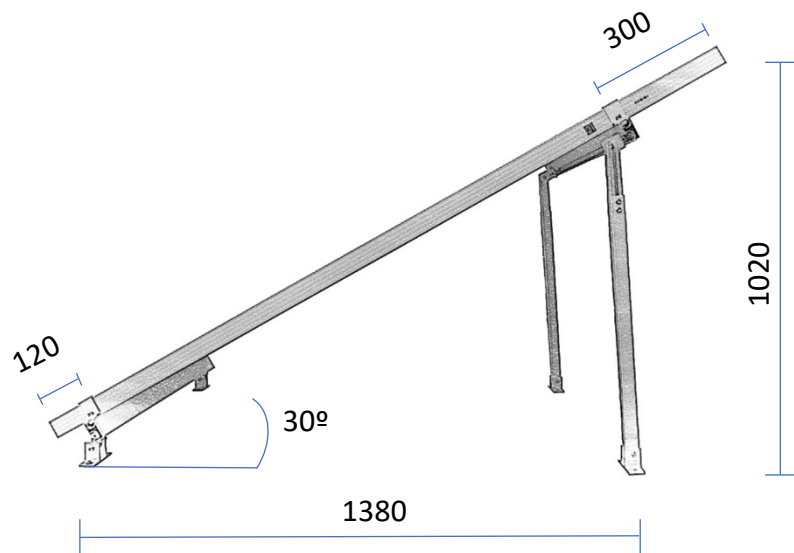
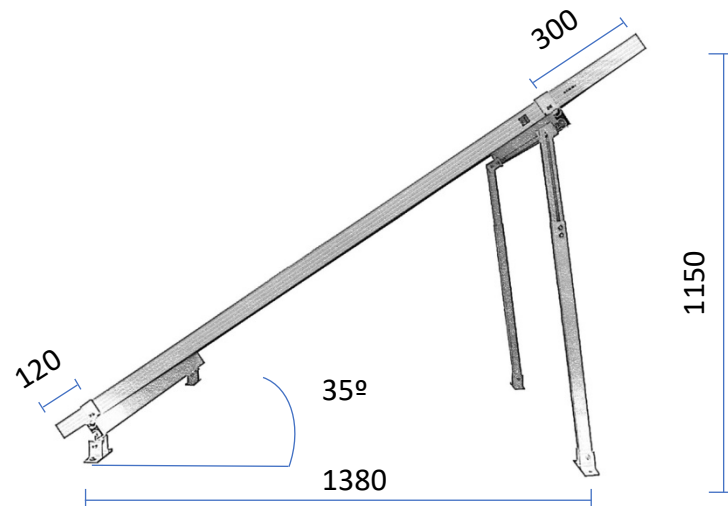
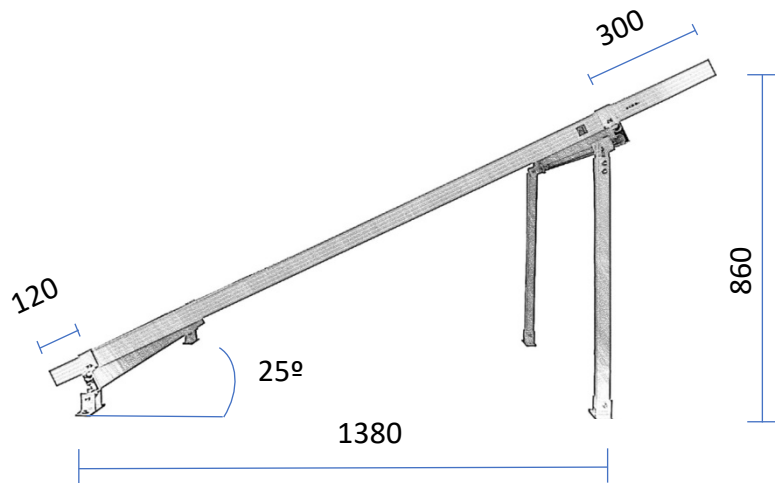
PANEL HASTA 1660x1000 x (35, 40,46, 50 )

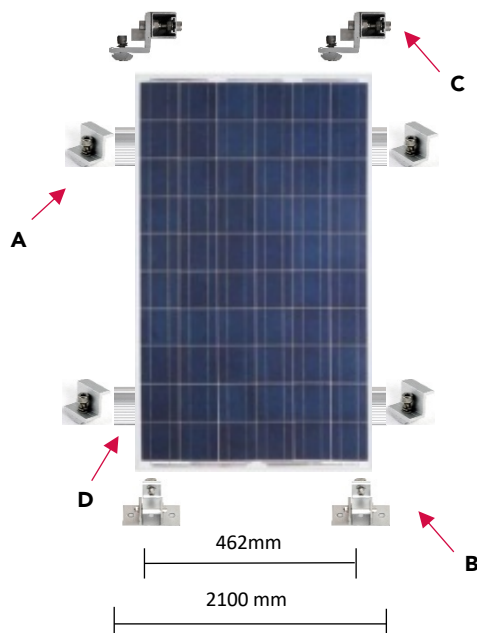


PANEL HASTA 2000x1000 x (35, 40,46, 50 )



PANEL HASTA 2000x1000 x (35, 40,46, 50 )

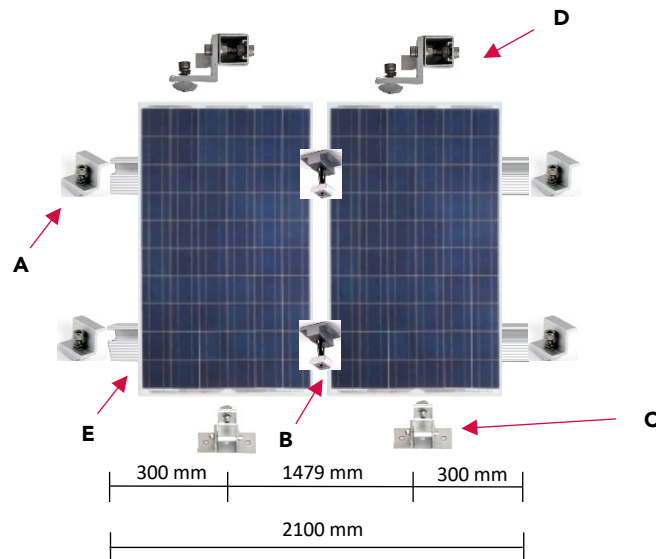




	REF	Descripción	Uds
<b>A</b>	STR1878	Sujeción en Z	4
<b>B</b>	STR042	Pata delantera	2
<b>C</b>	STR047 / STR048	Pata trasera	2
<b>D</b>	STR049	Carril 2,10m	2



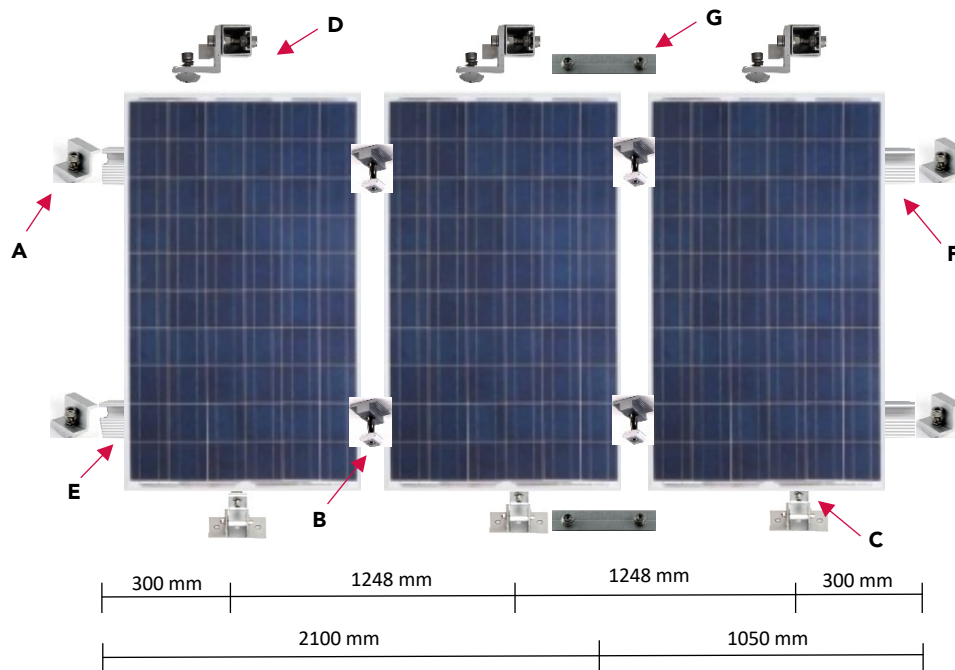
Recuerde, en las páginas 2-3-4-5 se pueden observar el resto de medidas necesarias para la instalación de los paneles.



	REF	Descripción	Uds
<b>A</b>	STR1878	Sujeción en Z	4
<b>B</b>	STR999	Sujeción en T	2
<b>C</b>	STR042	Pata delantera	2
<b>D</b>	STR047 / STR048	Pata trasera	2
<b>E</b>	STR049	Carril 2,10m	2



Recuerde, en las páginas 2-3-4-5 se pueden observar el resto de medidas necesarias para la instalación de los paneles.

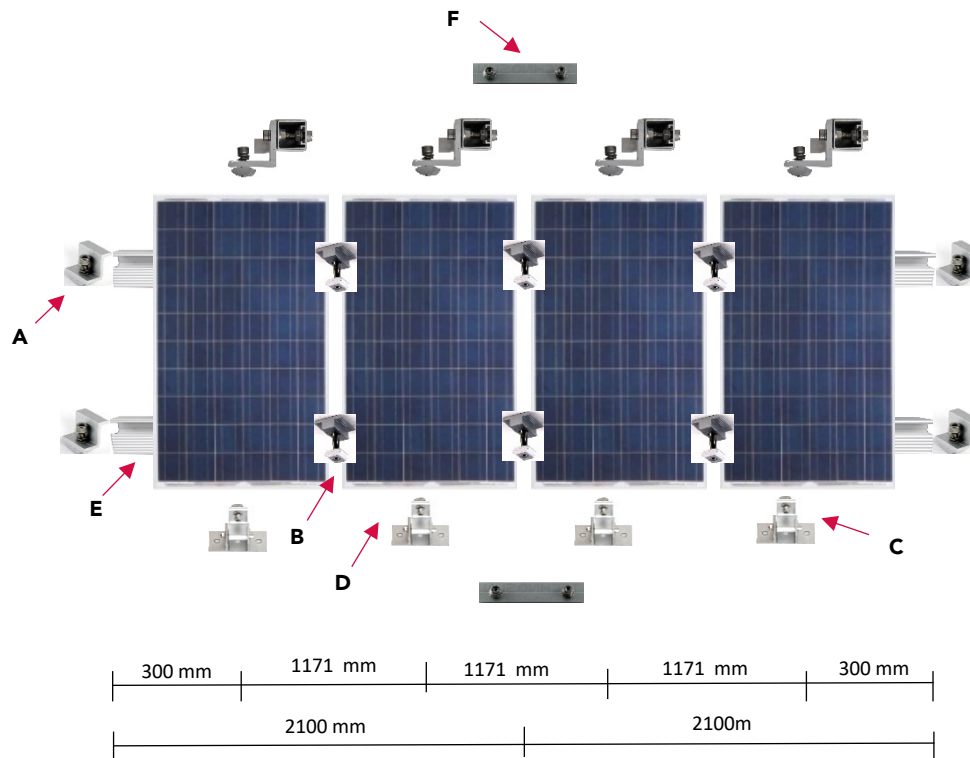


	REF	Descripción	Uds
<b>A</b>	STR1878	Sujeción en Z	4
<b>B</b>	STR999	Sujeción en T	4
<b>C</b>	STR042	Pata delantera	3
<b>D</b>	STR047 / STR048	Pata trasera	3
<b>E</b>	STR049	Carril 2,10m	2
<b>F</b>	STR031	Carril 1,05m	2
<b>G</b>	STR012	Unión carriles	2



Recuerde, en las páginas 2-3-4-5 se pueden observar el resto de medidas necesarias para la instalación de los paneles.

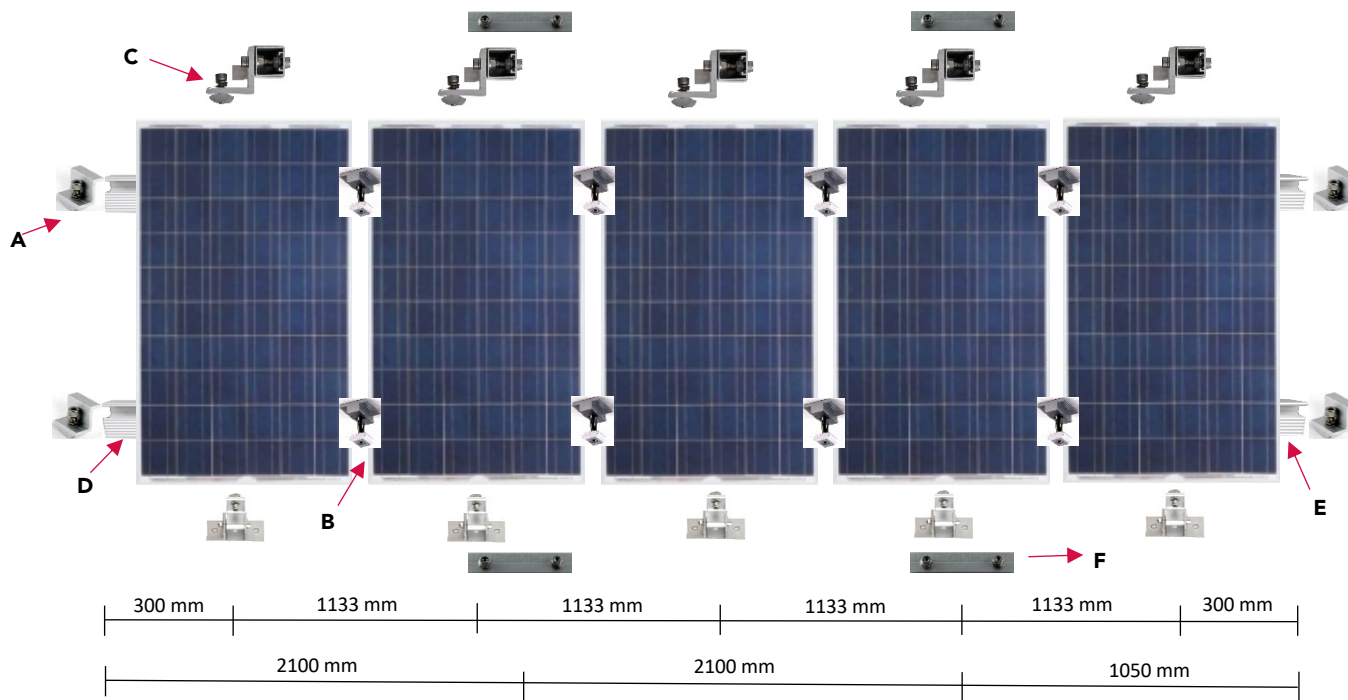




	REF	Descripción	Uds
<b>A</b>	STR1878	Sujeción en Z	4
<b>B</b>	STR999	Sujeción en T	6
<b>C</b>	STR042	Pata delantera	4
<b>D</b>	STR047 / STR048	Pata trasera	4
<b>E</b>	STR049	Carril 2,10m	4
<b>F</b>	STR012	Unión carriles	2



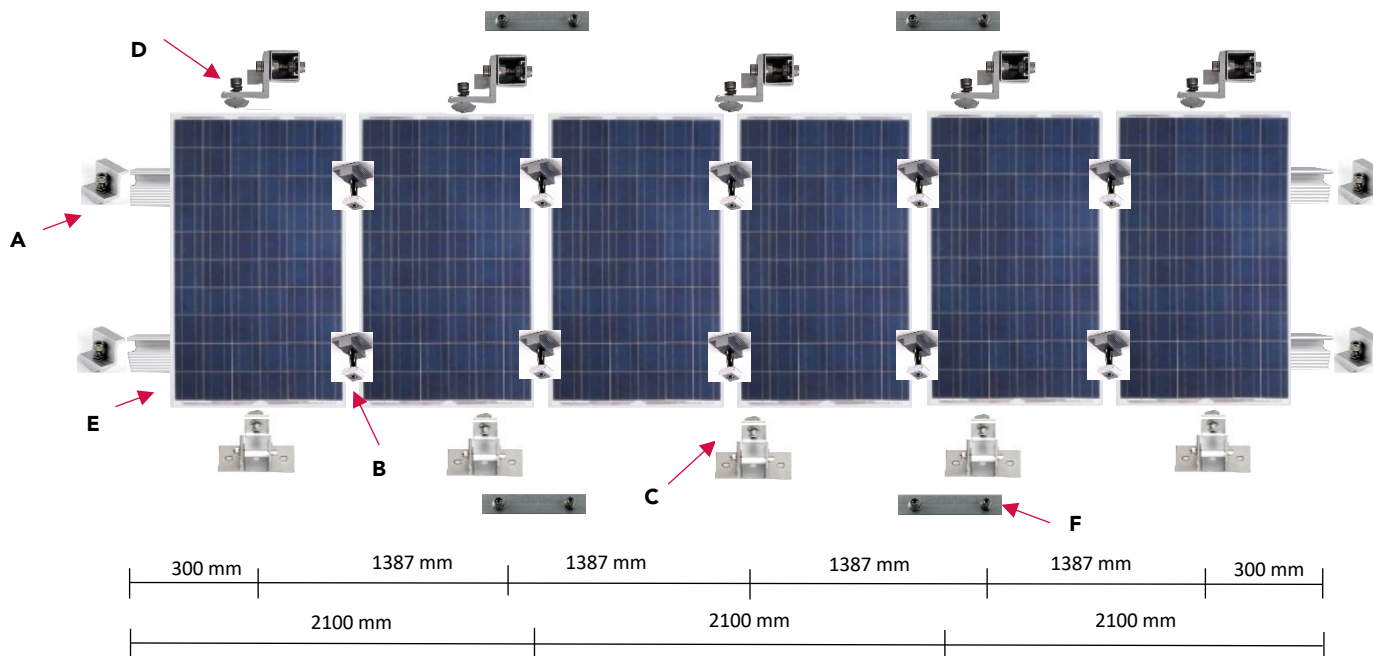
Recuerde, en las páginas 2-3-4-5 se pueden observar el resto de medidas necesarias para la instalación de los paneles.



	REF	Descripción	Uds.
<b>A</b>	STR1878	Sujeción en Z	4
<b>B</b>	STR999	Sujeción en T	8
<b>C</b>	STR042	Pata delantera	4
<b>D</b>	STR047 / STR048	Pata trasera	4
<b>E</b>	STR049	Carril 2,10m	4
<b>F</b>	STR031	Carril 1,05m	2
<b>G</b>	STR012	Unión carriles	4



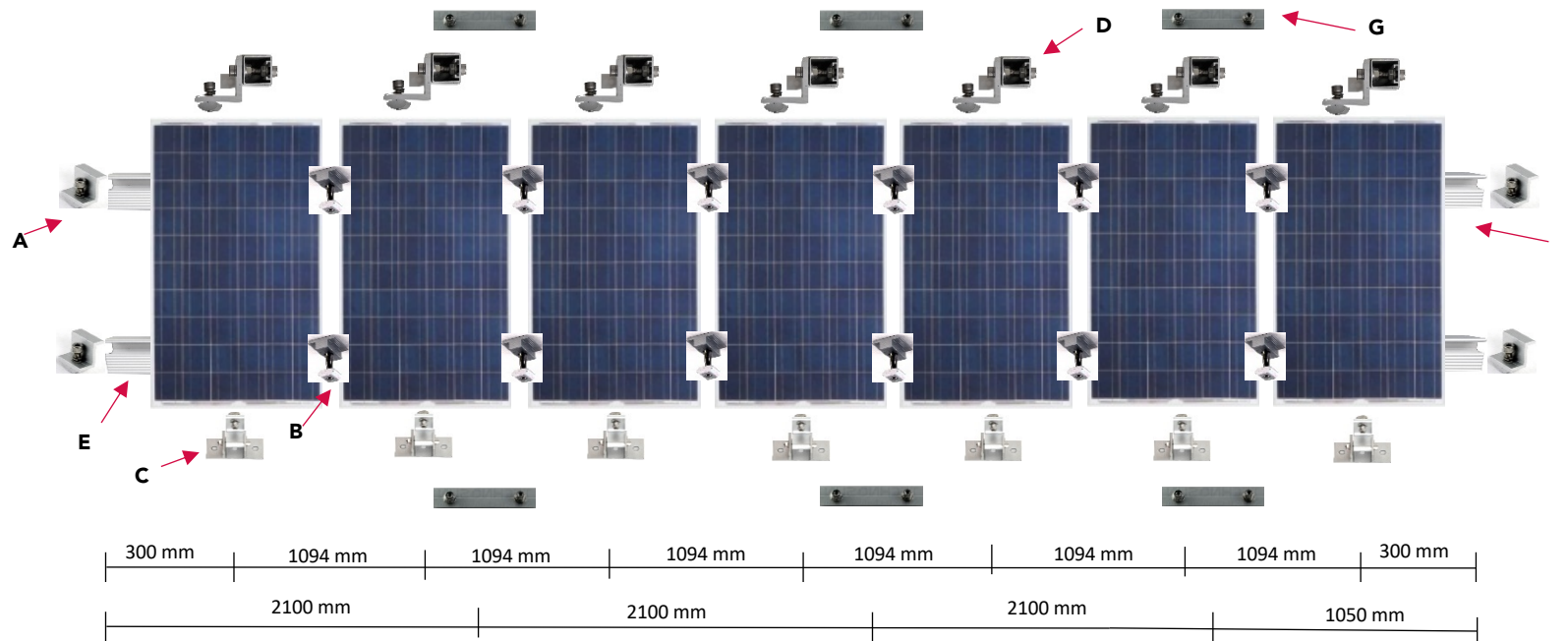
Recuerde, en las páginas 2-3-4-5 se pueden observar el resto de medidas necesarias para la instalación de los paneles.



	REF	Descripción	Uds
<b>A</b>	STR1878	Sujeción en Z	4
<b>B</b>	STR999	Sujeción en T	10
<b>C</b>	STR042	Pata delantera	5
<b>D</b>	STR047 / STR048	Pata trasera	5
<b>E</b>	STR049	Carril 2,10m	6
<b>F</b>	STR012	Unión carriles	4



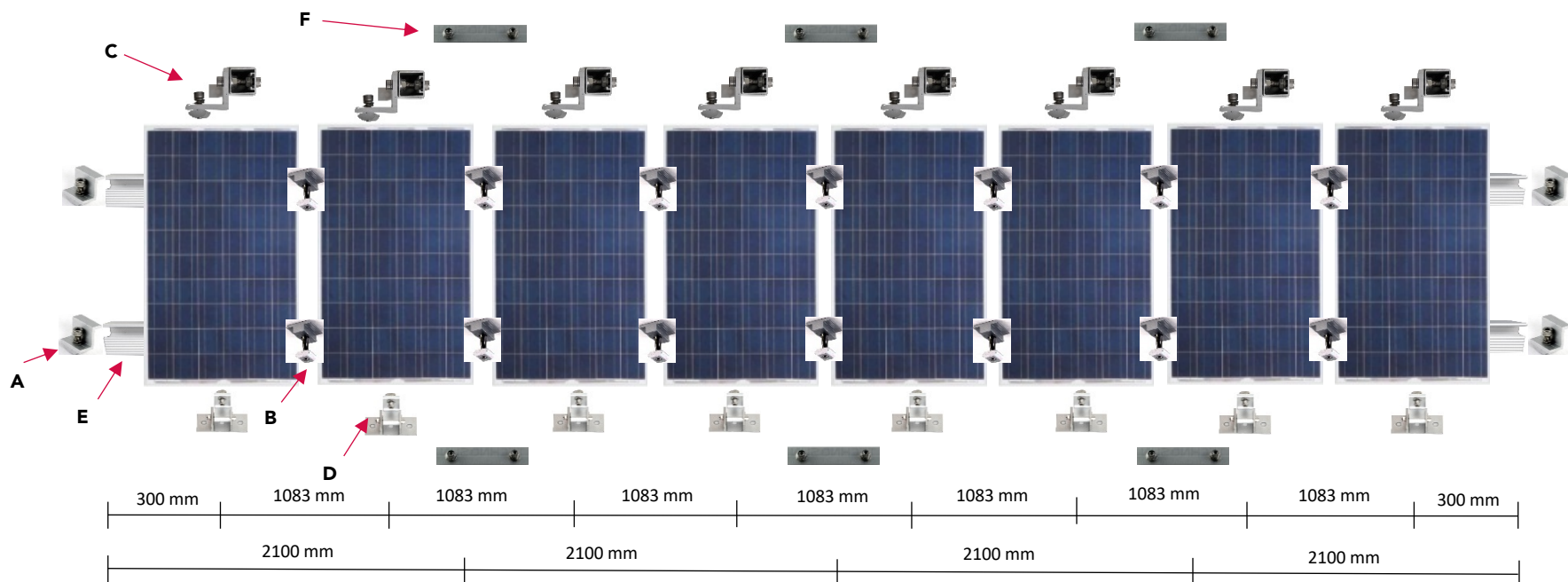
Recuerde, en las páginas 2-3-4-5 se pueden observar el resto de medidas necesarias para la instalación de los paneles.



	REF	Descripción	Uds
<b>A</b>	STR1878	Sujeción en Z	4
<b>B</b>	STR999	Sujeción en T	12
<b>C</b>	STR042	Pata delantera	7
<b>D</b>	STR047 / STR048	Pata trasera	7
<b>E</b>	STR049	Carril 2,10m	6
<b>F</b>	STR031	Carril 1,05m	2
<b>G</b>	STR012	Unión carriles	6



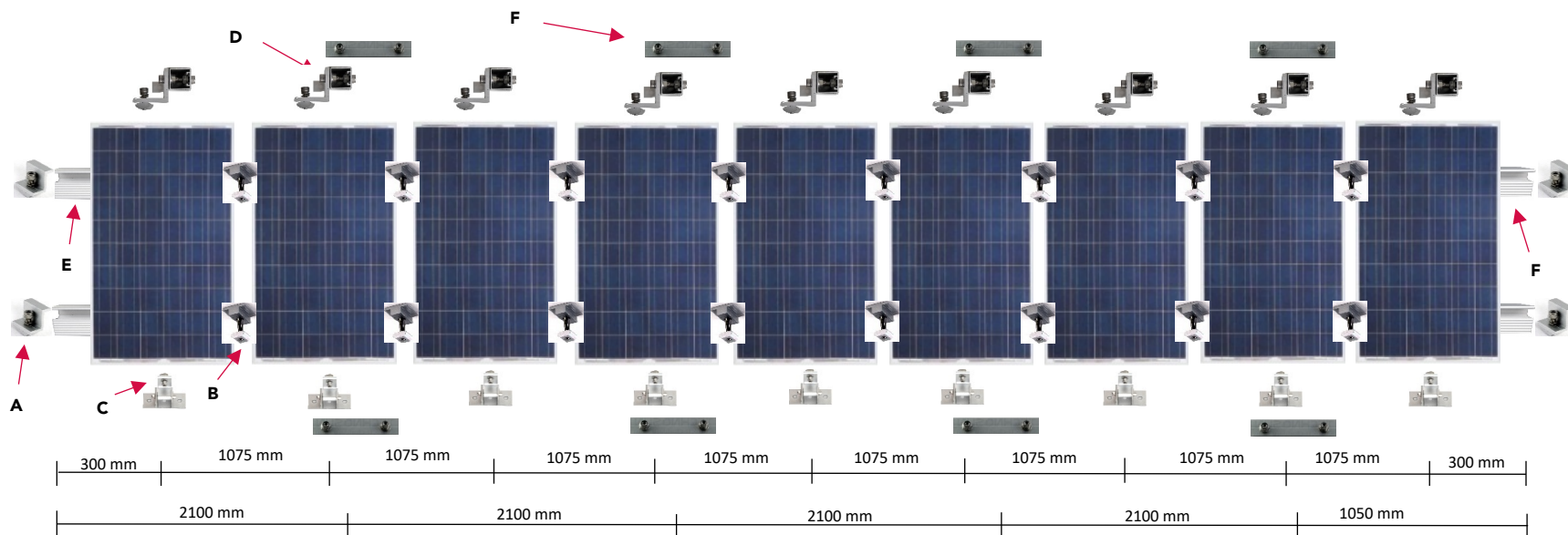
Recuerde, en las páginas 2-3-4-5 se pueden observar el resto de medidas necesarias para la instalación de los paneles.



	REF	Descripción	Uds.
<b>A</b>	STR1878	Sujeción en Z	4
<b>B</b>	STR999	Sujeción en T	14
<b>C</b>	STR042	Pata delantera	8
<b>D</b>	STR047 / STR048	Pata trasera	8
<b>E</b>	STR049	Carril 2,10m	8
<b>F</b>	STR012	Unión carriles	6



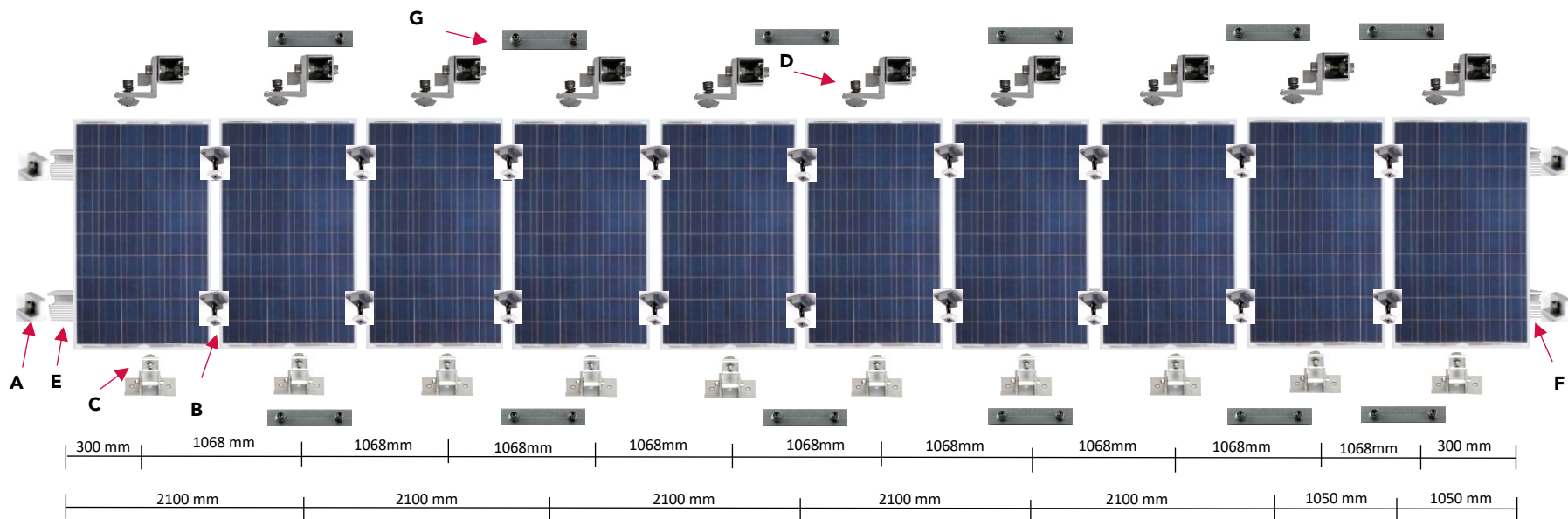
Recuerde, en las páginas 2-3-4-5 se pueden observar el resto de medidas necesarias para la instalación de los paneles.



	REF	Descripción	Uds
<b>A</b>	STR1878	Sujeción en Z	4
<b>B</b>	STR999	Sujeción en T	16
<b>C</b>	STR012	Pata delantera	9
<b>D</b>	STR047 / STR048	Pata trasera	9
<b>E</b>	STR049	Carril 2,10m	8
<b>F</b>	STR031	Carril 1,05m	2
<b>G</b>	STR012	Unión carriles	8



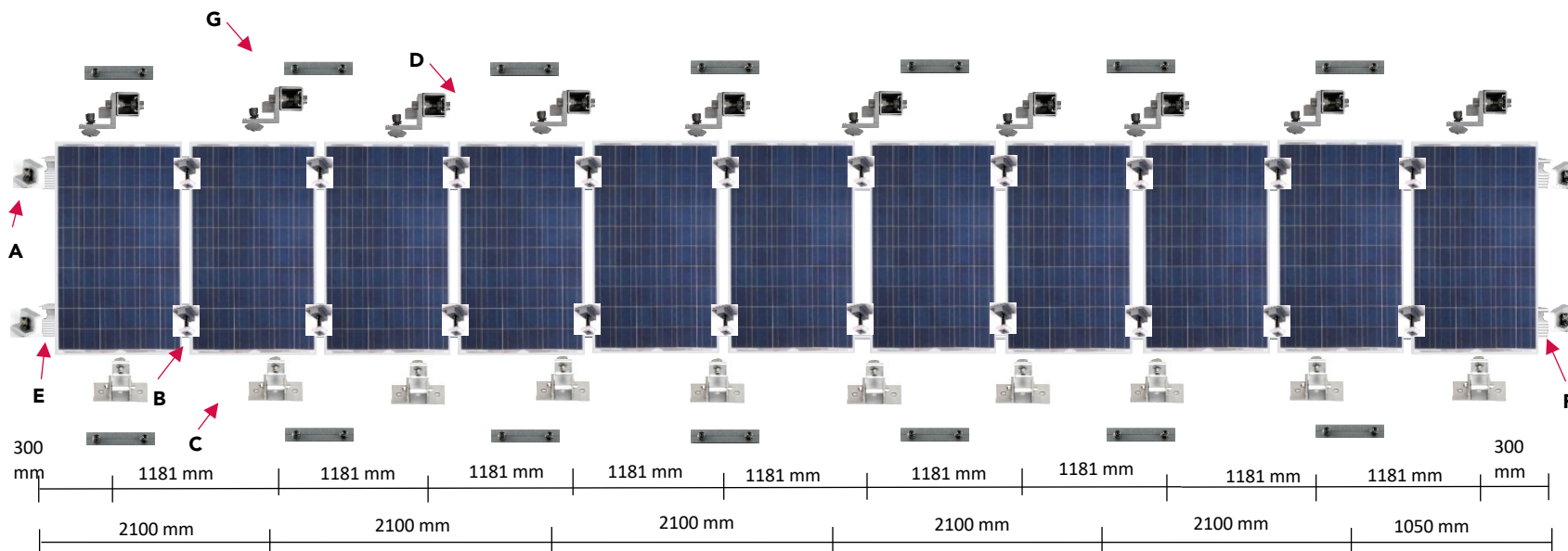
Recuerde, en las páginas 2-3-4-5 se pueden observar el resto de medidas necesarias para la instalación de los paneles.



REF	Descripción	Uds	
<b>A</b>	STR1878	Sujeción en Z	4
<b>B</b>	STR999	Sujeción en T	18
<b>C</b>	STR042	Pata delantera	10
<b>D</b>	STR047 / STR048	Pata trasera	10
<b>E</b>	STR049	Carril 2,10m	10
<b>F</b>	STR031	Carril 1'05m	4
<b>G</b>	STR012	Unión carriles	12



Recuerde, en las páginas 2-3-4-5 se pueden observar el resto de medidas necesarias para la instalación de los paneles.

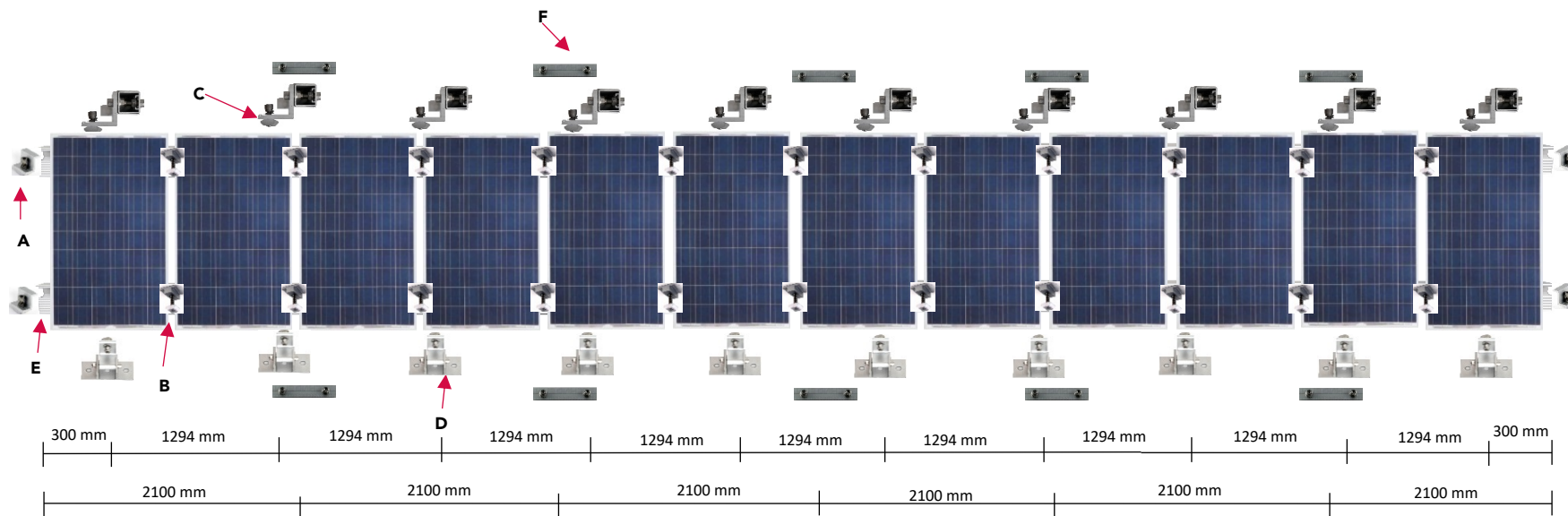


	REF	Descripción	Uds
<b>A</b>	STR1878	Sujeción en Z	4
<b>B</b>	STR999	Sujeción en T	20
<b>C</b>	STR042	Pata delantera	10
<b>D</b>	STR047 /STR048	Pata trasera	10
<b>E</b>	STR049	Carril 2,10m	10
<b>F</b>	STR031	Carril 1,05m	2
<b>G</b>	STR012	Unión carriles	10



Recuerde, en las páginas 2-3-4-5 se pueden observar el resto de medidas necesarias para la instalación de los paneles.

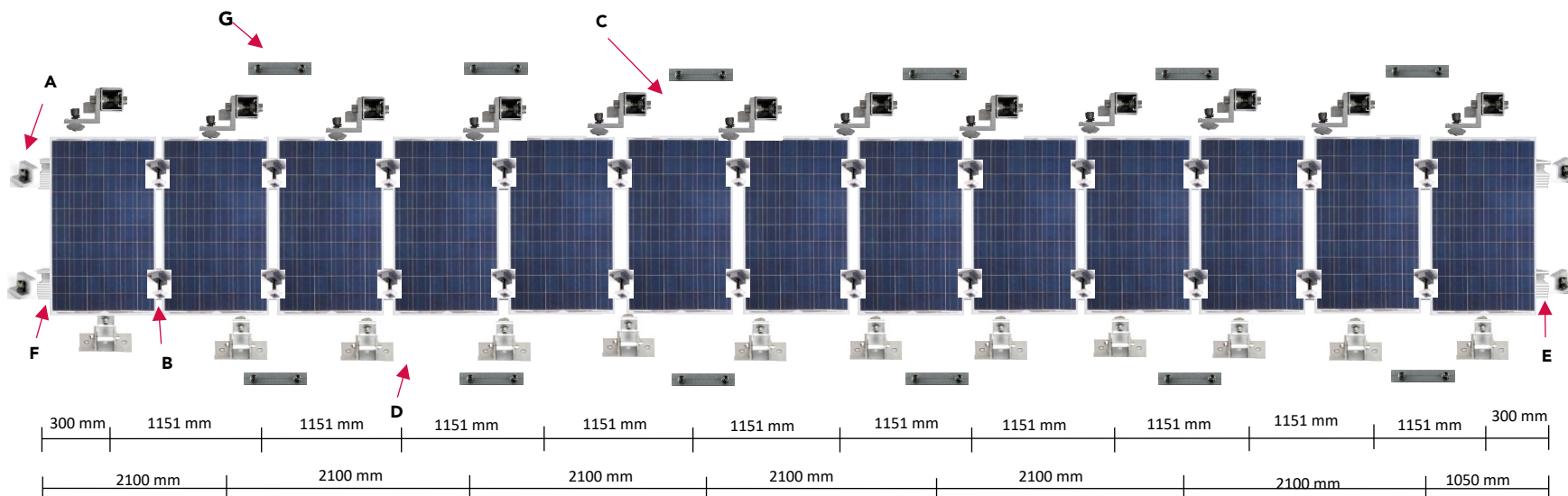




	REF	Descripción	Uds
<b>A</b>	STR1878	Sujeción en Z	4
<b>B</b>	STR999	Sujeción en T	22
<b>C</b>	STR042	Pata delantera	10
<b>D</b>	STR047 / STR048	Pata trasera	10
<b>E</b>	STR049	Carril 2,10m	12
<b>F</b>	STR012	Unión carriles	10



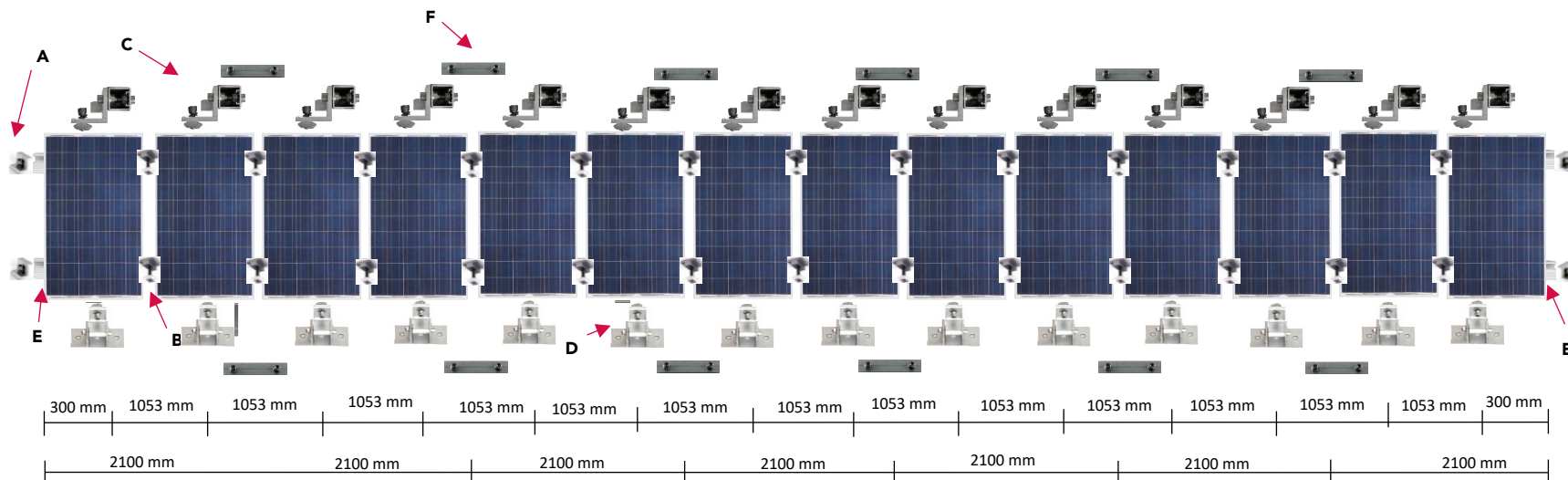
Recuerde, en las páginas 2-3-4-5 se pueden observar el resto de medidas necesarias para la instalación de los paneles.



	REF	Descripción	Uds
<b>A</b>	STR1878	Sujeción en Z	4
<b>B</b>	STR999	Sujeción en T	24
<b>C</b>	STR042	Pata delantera	12
<b>D</b>	STR047 / STR048	Pata trasera	12
<b>E</b>	STR049	Carril 2,10m	12
<b>F</b>	STR031	Carril 1,05m	2
<b>G</b>	STR012	Unión carriles	12



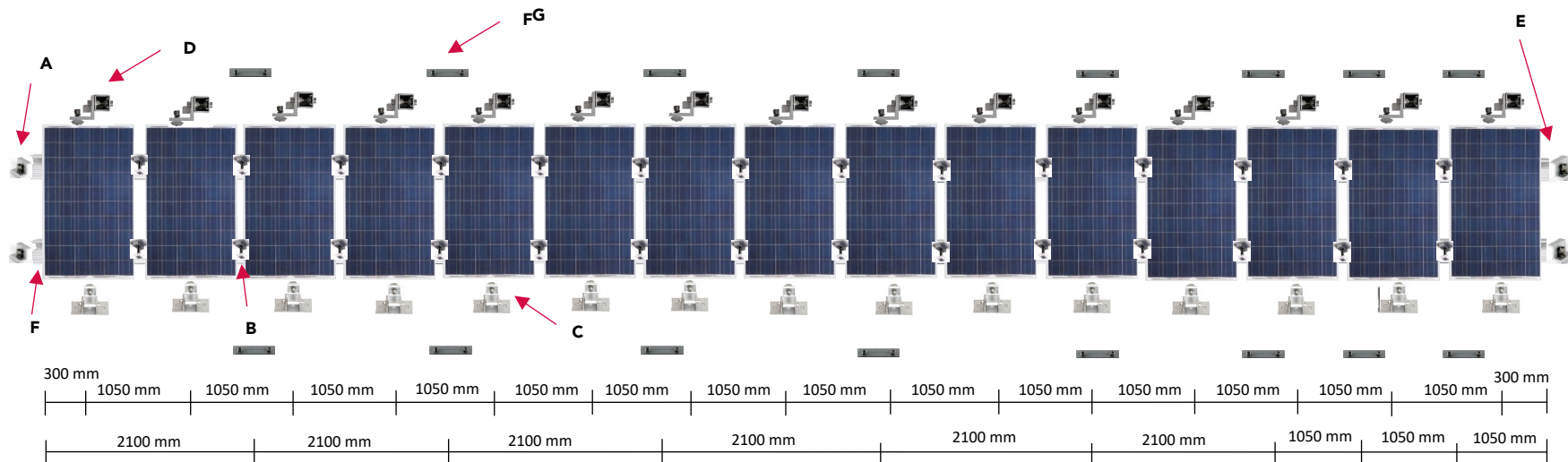
Recuerde, en las páginas 2-3-4-5 se pueden observar el resto de medidas necesarias para la instalación de los paneles.



	REF	Descripción	Uds
<b>A</b>	STR1878	Sujeción en Z	4
<b>B</b>	STR999	Sujeción en T	26
<b>C</b>	STR042	Pata delantera	14
<b>D</b>	STR047 / STR048	Pata trasera	14
<b>E</b>	STR049	Carril 2,10m	14
<b>F</b>	STR012	Unión carriles	12



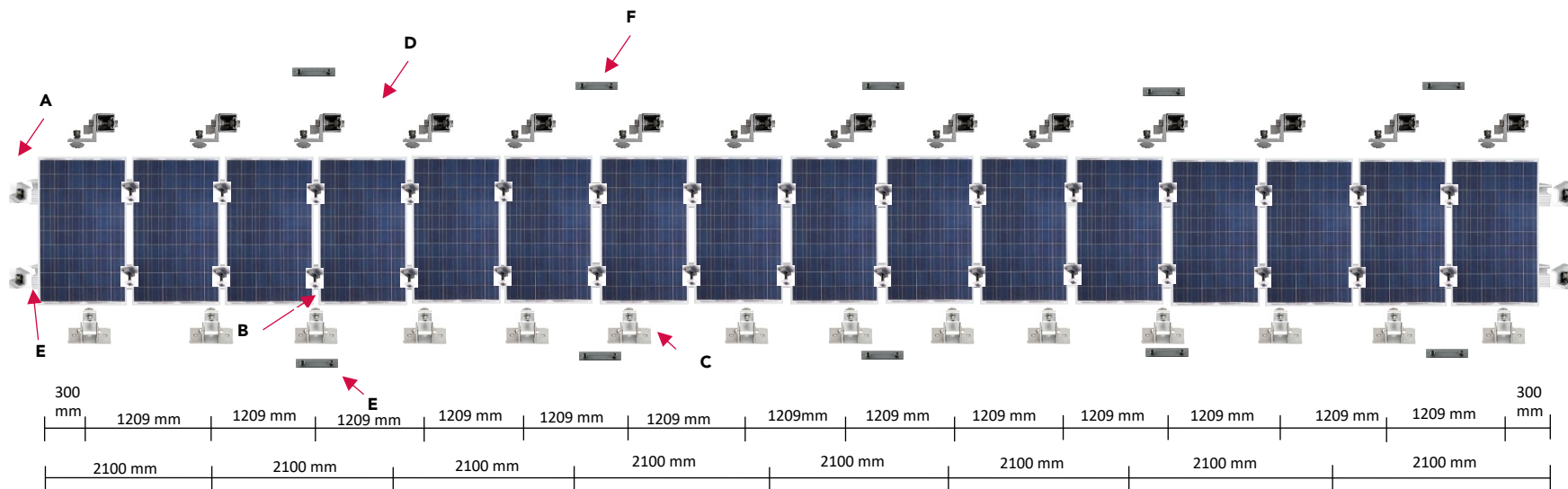
Recuerde, en las páginas 2-3-4-5 se pueden observar el resto de medidas necesarias para la instalación de los paneles.



	REF	Descripción	Uds
<b>A</b>	STR1878	Sujeción en Z	4
<b>B</b>	STR999	Sujeción en T	28
<b>C</b>	STR042	Pata delantera	15
<b>D</b>	STR047 / STR048	Pata trasera	15
<b>E</b>	STR049	Carril 2,10m	12
<b>F</b>	STR031	Carril 1,05m	6
<b>G</b>	STR012	Unión carriles	16



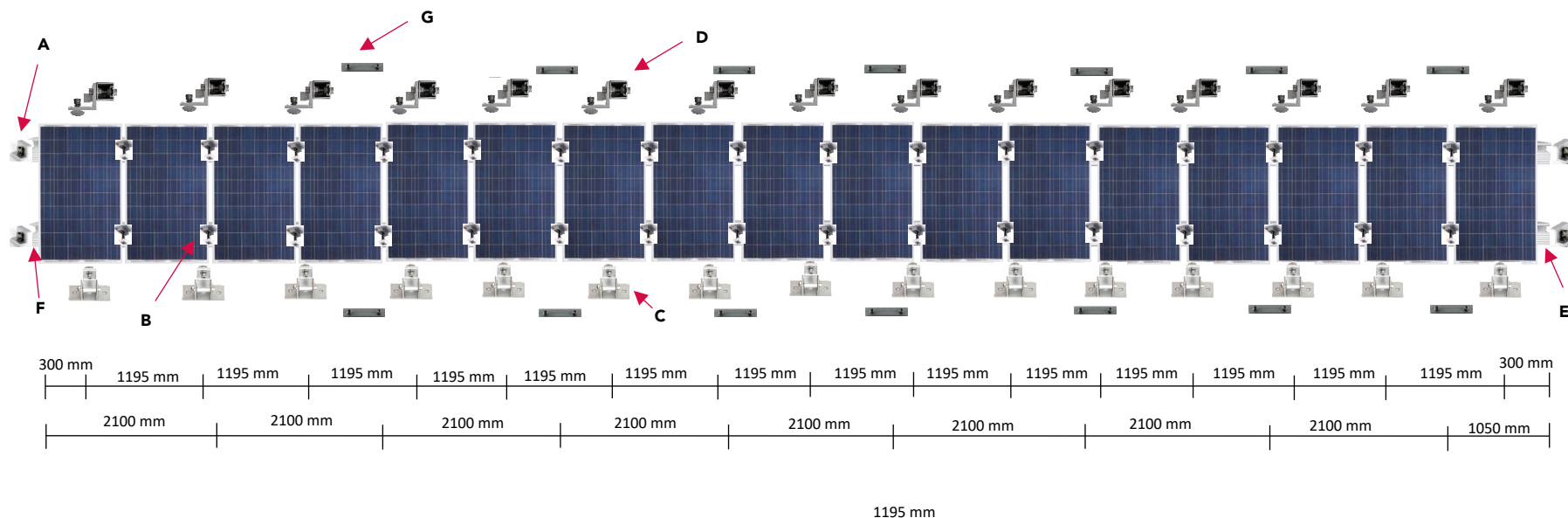
Recuerde, en las páginas 2-3-4-5 se pueden observar el resto de medidas necesarias para la instalación de los paneles.



	REF	Descripción	Uds
<b>A</b>	STR1878	Sujeción en Z	4
<b>B</b>	STR999	Sujeción en T	30
<b>C</b>	STR042	Pata delantera	14
<b>D</b>	STR047 / STR048	Pata trasera	14
<b>E</b>	STR049	Carril 2,10m	16
<b>F</b>	STR012	Unión carriles	14



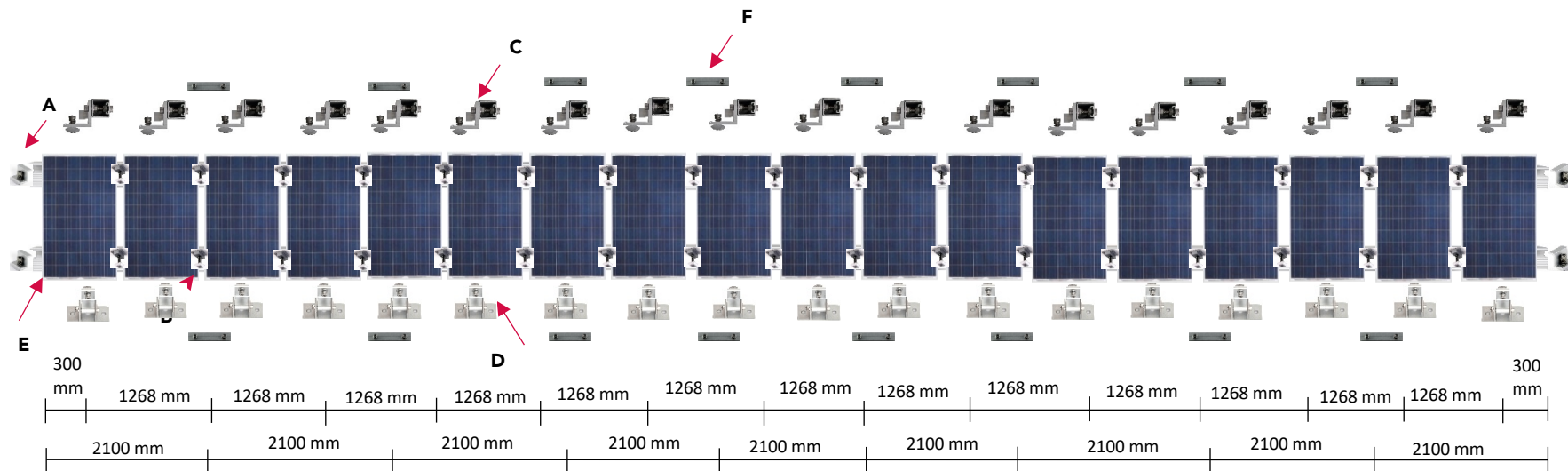
Recuerde, en las páginas 2-3-4-5 se pueden observar el resto de medidas necesarias para la instalación de los paneles.



	REF	Descripción	Uds
<b>A</b>	STR1878	Sujeción en Z	4
<b>B</b>	STR999	Sujeción en T	32
<b>C</b>	STR042	Pata delantera	15
<b>D</b>	STR047 / STR048	Pata trasera	15
<b>E</b>	STR049	Carril 2,10m	16
<b>F</b>	STR031	Carril 1,05m	2
<b>G</b>	STR012	Unión carriles	16



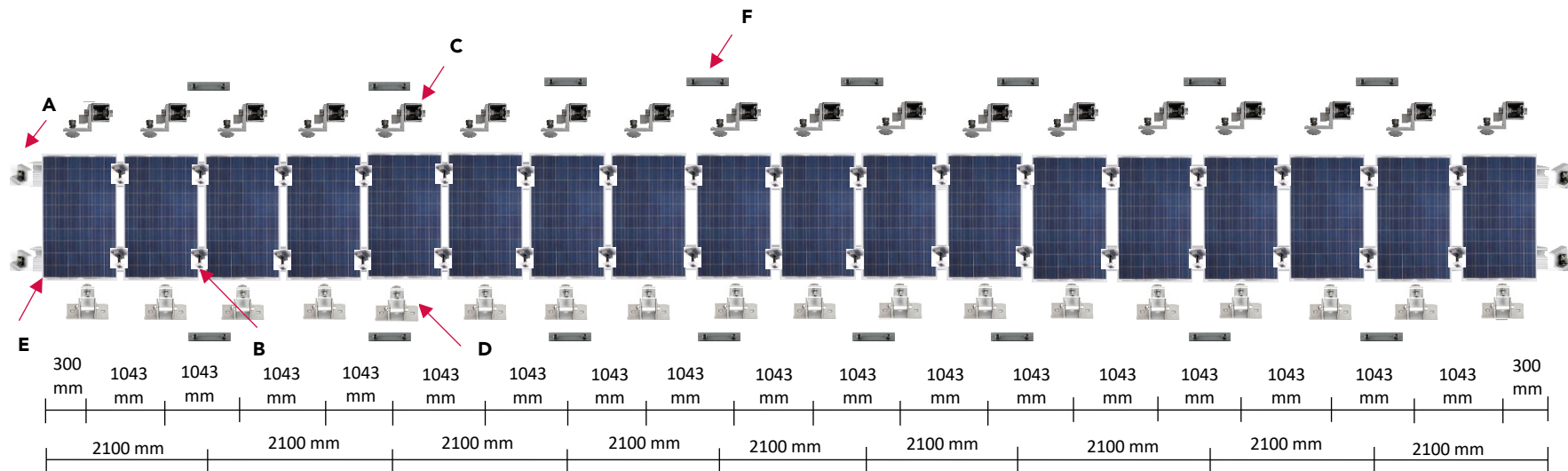
Recuerde, en las páginas 2-3-4-5 se pueden observar el resto de medidas necesarias para la instalación de los paneles.



	REF	Descripción	Uds
<b>A</b>	STR1878	Sujeción en Z	4
<b>B</b>	STR999	Sujeción en T	34
<b>C</b>	STR042	Pata delantera	15
<b>D</b>	STR047 / STR048	Pata trasera	15
<b>E</b>	STR049	Carril 2,10m	18
<b>F</b>	STR012	Unión carriles	16



Recuerde, en las páginas 2-3-4-5 se pueden observar el resto de medidas necesarias para la instalación de los paneles.



	REF	Descripción	Uds
<b>A</b>	STR1878	Sujeción en Z	4
<b>B</b>	STR999	Sujeción en T	34
<b>C</b>	STR042	Pata delantera	19
<b>D</b>	STR047 / STR048	Pata trasera	19
<b>E</b>	STR049	Carril 2,10m	18
<b>F</b>	STR012	Unión carriles	16



Recuerde, en las páginas 2-3-4-5 se pueden observar el resto de medidas necesarias para la instalación de los paneles.