

# Ficha técnica

## Subestructura elevada para triángulos

# 41V



- Subestructura elevada pensada para salvar petos de fachada en cubiertas planas de hormigón.
- Anclaje a hormigón.
- Valido para cualquier soporte inclinado de 1 fila de módulos.
- Kits disponibles en 3 alturas diferentes: 500, 1000, 1500 mm.
- El Kit incluye los tornillos de anclaje del triángulo a 41V.
- Soporte inclinado NO incluido
- Tornillería de anclaje NO incluida.

**Información importante:**  
 Por cada triángulo es necesario 1 Ud. de 41V

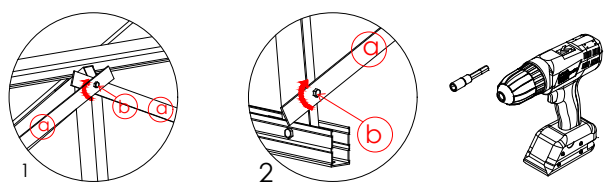
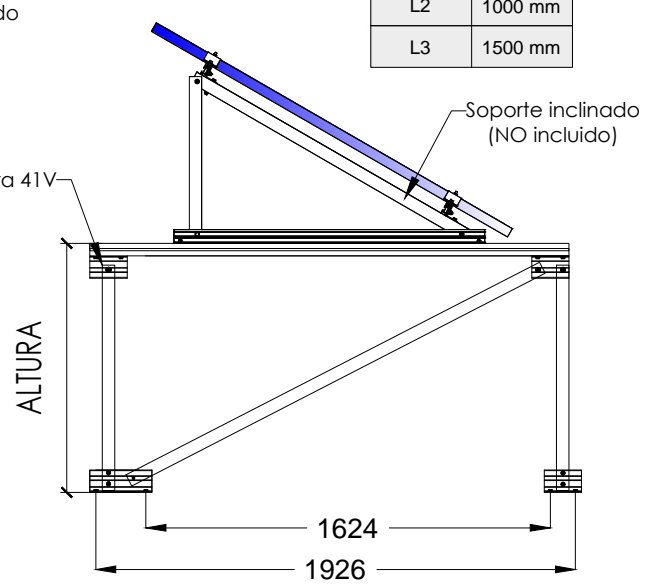
Independientemente de los módulos y de los triángulos sólo será necesario 1 kit de arriostamiento 41V por estructura completa.

**Materiales:** Perfilería de aluminio EN AW 6005A T6  
 Tornillería de acero inoxidable A2-70

*Comprobar el buen estado y la capacidad portante de la cubierta antes de cualquier instalación.  
 Comprobar la impermeabilidad de la fijación una vez colocada.*

ALTURA	
L1	500 mm
L2	1000 mm
L3	1500 mm

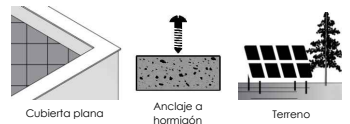
Reservado el derecho a efectuar modificaciones · Las ilustraciones de productos son a modo de ejemplo y pueden diferir del original.



Herramientas necesarias:



Seguridad:



**Par de apriete:**  
 Tornillo M8 Hexagonal 20 Nm  
 Tornillo M6.3 Hexagonal 10 Nm

