

ProStar MPPTTM

Régulateur de charge solaire
Solarladesystem-Regler
Controlador del sistema de carga solar

Manuel de l'utilisateur.....	2
Bedienerhandbuch.....	47
Manual del operador	91

Le présent document est un manuel abrégé. Pour consulter le manuel intégral du produit, veuillez vous référer à la version papier en anglais ou à la version électronique sur : www.morningstarcorp.com

Dieses Handbuch wurde gekürzt. Das vollständige Produkthandbuch finden Sie in der gedruckten englischen Version des Handbuchs oder in elektronischer Version unter: www.morningstarcorp.com

Este es un manual resumido. Para consultar el manual completo del producto, vea la versión impresa del manual en inglés, o la versión electrónica en: www.morningstarcorp.com

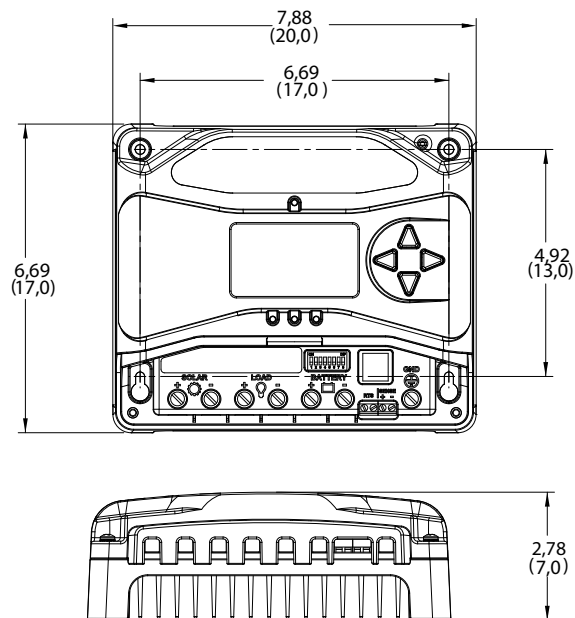


MORNINGSTAR
PROFESSIONAL SERIES
www.morningstarcorp.com



PS-MPPT-25
PS-MPPT-25M
PS-MPPT-40
PS-MPPT-40M

DIMENSIONS [pouces (centimètres)]



SYNTHÈSE DES SPÉCIFICATIONS

	PS-MPPT-25	PS-MPPT-40
Tension nominale de la batterie	12 / 24 V	12 / 24 V
Tension maximale en circuit ouvert du système PV*	120 V	120 V
Nominal Max. La puissance d'entrée**	350 / 700 W	560 / 1120 W
Courant maximal de charge de la batterie	25 A	40 A
Courant de charge nominal	25 A	30 A

*La tension du générateur ne doit jamais excéder cette limite.

** Ces niveaux de puissance se réfèrent à la puissance maximale que le PS-MPPT peut traiter. Des matrices de puissance plus élevée peuvent être utilisées sans endommager le contrôleur.

1.0 CONSIGNES DE SÉCURITÉ IMPORTANTES

CONSERVEZ CES INSTRUCTIONS.

Le présent manuel contient des consignes de sécurité et des instructions d'installation et d'utilisation importantes pour le régulateur de charge solaire ProStar MPPT.

Les symboles suivants sont utilisés tout au long du présent manuel pour signaler les situations potentiellement dangereuses ou souligner les consignes de sécurité importantes :



ATTENTION : signale une situation potentiellement dangereuse. Faites preuve d'une extrême prudence pour effectuer cette tâche.



MISE EN GARDE : signale une procédure essentielle pour l'utilisation sûre et adéquate du régulateur.



REMARQUE : signale une procédure ou une fonction importante pour l'utilisation sûre et adéquate du régulateur.

Informations relatives à la sécurité

- Veuillez lire l'intégralité des instructions et des mises en garde contenues dans le présent manuel avant de procéder à l'installation.
- Le ProStar MPPT ne contient aucune pièce susceptible d'être réparée par l'utilisateur. Ne démontez pas le régulateur et n'essayez pas de le réparer.
- L'utilisation d'un sectionneur solaire et d'un sectionneur de batterie externes est requise.
- Débranchez toutes les sources d'alimentation du régulateur avant d'installer ou de régler le ProStar MPPT.
- Le ProStar MPPT ne contient pas de fusibles ni de sectionneurs. N'essayez pas de le réparer.

Consignes de sécurité lors de l'installation

- Installez le ProStar MPPT à l'abri de tout contact accidentel. Le dissipateur thermique du ProStar MPPT peut devenir très chaud lors du fonctionnement.
- Certifié UL/CEI 62109 pour utilisation avec mise à la terre négative et systèmes flottants uniquement.

Un dispositif de sectionnement doit être mis en place pour l'ensemble des pôles d'alimentation. Ce dispositif doit être incorporé au câblage fixe.

Une mise à la terre permanente et fiable doit être établie via la borne de terre du ProStar MPPT.

Les bornes d'alimentation négatives du ProStar MPPT sont ordinaires et doivent être mises à la terre conformément aux instructions, aux codes locaux et à la réglementation.

Le conducteur de terre doit être protégé contre toute déconnexion accidentelle.

Consignes de sécurité relatives à la batterie



ATTENTION : les batteries peuvent présenter un risque d'électrocution ou de brûlure en raison des quantités importantes de courant de court-circuit ainsi qu'un risque d'incendie ou d'explosion lié aux gaz libérés. Veuillez prendre les précautions requises.



ATTENTION : risque d'explosion. Veuillez à mettre au rebut les batteries de manière appropriée. Ne jetez pas les batteries au feu. Veuillez vous référer à la réglementation ou au codes locaux pour connaître les exigences en matière de mise au rebut.



MISE EN GARDE : lors du remplacement des batteries, veuillez utiliser les valeurs, dimensions, types et caractéristiques nominales approprié(e)s en fonction de l'application et du design du système.

- Déconnectez la source de charge avant de connecter ou de déconnecter les bornes de la batterie.
- Faites attention à ne pas court-circuiter les câbles reliés à la batterie.
- Demandez à quelqu'un de rester à proximité pour vous aider en cas d'accident.
- Ne fumez jamais à proximité de la batterie.
- Assurez-vous que le niveau de l'électrolyte de la batterie est suffisant avant la mise en charge. N'essayez pas de charger une batterie gelée.
- Recyclez la batterie en cas de remplacement.
- Des gaz de batterie explosifs peuvent être libérés lors de la charge. Assurez-vous que la ventilation est suffisante pour permettre à ces gaz de s'échapper.

2.1 Caractéristiques

Les caractéristiques du ProStar MPPT sont illustrées dans la figure 2-1 ci-dessous. Chaque caractéristique est expliquée.

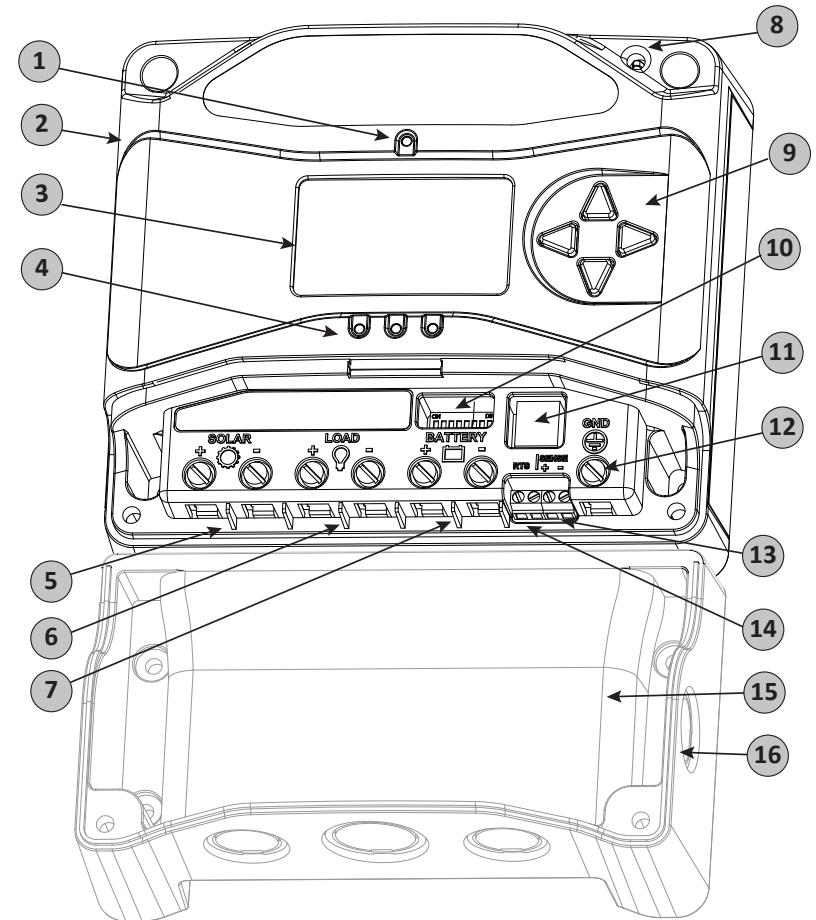


Figure 2-1. Caractéristiques du PS-MPPT

1 – DEL d'état de charge / d'erreur

Indique l'état du courant de charge et les erreurs.

2 – Dissipateur thermique

Le dissipateur thermique en aluminium (situé sur la face postérieure) dissipe la chaleur du régulateur (pour plus de fiabilité, le ProStar MPPT est refroidi de manière entièrement passive)

3 – Écran du compteur

Écran LCD numérique pour le suivi et la programmation

4 – Indicateurs DEL d'état de la batterie / d'anomalie

Trois indicateurs DEL d'état de charge (SOC) indiquent l'état de charge et les anomalies du régulateur

5 – Bornes PV positive et négative

Connexions d'alimentation destinées aux terminaisons des câbles PV positif et négatif

6 – Bornes de charge positive et négative

Connexions d'alimentation destinées aux terminaisons des câbles de charge positif et négatif

7 – Bornes positive et négative de la batterie

Connexions d'alimentation destinées aux terminaisons des câbles positif et négatif de la batterie

8 – Capteur de température local

Compense la charge en fonction de la température ambiante (non utilisé si le capteur de température distant est connecté)

9 – Touches directionnelles du compteur

Utilisées pour naviguer dans la structure des programmes du compteur

10 – Interrupteurs DIP

Huit (8) commutateurs permettent de configurer l'utilisation du ProStar MPPT

11 – Port MeterBus™

Prise RJ-11 pour les connexions réseau du MeterBus™ Morningstar

12 – Borne de terre

Borne de masse du châssis pour la mise à la terre de l'équipement

13 – Bornes de détection de la batterie

Points de connexion des câbles de détection de la batterie

14 – Bornes du capteur de température distant (RTS)

Points de connexion pour le contrôle de la température à distance à l'aide d'un RTS Morningstar

15 – Boîtier de raccordement du ProStar-MPPT

Accessoire optionnel pour guider les câbles à travers des débouchures

16 – Débouchures du boîtier de raccordement du ProStar-MPPT

Débouchures permettant de guider les câbles dans le conduit ou la presse-étoupe

3.0 INSTRUCTIONS D'INSTALLATION

3.1 Remarques générales relatives à l'installation

- Veuillez lire l'intégralité de la section relative à l'installation avant de commencer l'installation.
- Le régulateur ProStar MPPT doit être installé par un technicien qualifié conformément à la réglementation relative aux équipements électriques en vigueur dans le pays d'installation.
- Soyez extrêmement prudent lorsque vous travaillez avec des batteries. Portez des protections oculaires. Prévoyez de l'eau fraîche pour rincer ou nettoyer en cas de contact avec l'acide des batteries.
- Utilisez des outils isolés et évitez de placer des objets en métal à proximité des batteries.
- Des gaz de batterie explosifs peuvent être libérés lors de la charge. Assurez-vous que la ventilation est suffisante pour permettre à ces gaz de s'échapper.
- Montez le ProStar MPPT à l'intérieur, à l'abri des éléments et des infiltrations d'eau.
- Les branchements électriques lâches et/ou les câbles corrodés peuvent entraîner des connexions résistives susceptibles de faire fondre l'isolation des câbles, de brûler les matériaux situés à proximité, voire de provoquer un incendie. Assurez-vous que les raccordements sont serrés et utilisez des serre-câbles pour fixer les câbles et les empêcher de bouger dans les applications mobiles.
- Les profils de charge pré-réglés sont généralement conçus pour des batteries plomb-acide. Des paramètres personnalisés peuvent être utilisés pour différentes exigences de charge (consultez les sections 3.2 et 4.7 pour plus d'informations). Veuillez noter que certains types de batteries ne sont pas compatibles.
- Le ProStar MPPT comporte des éléments de fixation en acier inoxydable, un dissipateur thermique en aluminium anodisé et un revêtement conforme qui le protège des conditions extrêmes. Toutefois, afin de garantir une durée de vie correcte, évitez d'exposer l'appareil à des températures extrêmes ou à des environnements marins.
- Le ProStar MPPT empêche tout courant de fuite inverse pendant la nuit, il n'est donc pas nécessaire d'installer une diode de blocage dans le système.

- Le ProStar MPPT est EXCLUSIVEMENT conçu pour réguler l'énergie solaire (photovoltaïque). Toute connexion avec une autre source d'alimentation (éolienne, moteur éolien, etc.) peut entraîner l'annulation de la garantie. Toutefois, d'autres sources d'alimentation peuvent être connectées directement à la batterie.
- La section maximale des câbles compatibles avec les bornes de raccordement est de 16 mm² / 6 AWG (monobrin / multibrins) ou 10 mm² / 8 AWG (multibrins). Si vous utilisez le boîtier de raccordement, la section maximale des câbles est de 35 mm² / 2 AWG. Utilisez un tournevis isolé à tête plate et serrez fermement selon un couple allant jusqu'à 3,95 N m (35 lb-in).
- (3) Des selfs en ferrite sont incluses pour une installation individuelle autour d'un câble RTS, d'un câble Meterbus et d'un fil de terre de dissipateur thermique, le cas échéant. Chaque fil doit être bouclé (au moins une fois) à travers une self de ferrite, aussi près que possible du ProStar MPPT, pour répondre aux exigences EMI de classe B de la FCC.

ATTENTION : le système doit comporter des fusibles PV et de batterie ou des sectionneurs DC. Ces dispositifs de protection sont externes au régulateur ProStar MPPT et doivent comporter un ampérage maximal de 30 A pour les modèles PS-MPPT-25 et PS-MPPT-25M et de 50 A pour les modèles PS-MPPT-40 et PS-MPPT-40M.

ATTENTION : l'installation doit être conforme à l'ensemble des exigences réglementaires locales. Des caractéristiques nominales inférieures peuvent être requises pour les sectionneurs et les fusibles afin de ne pas excéder le courant admissible spécifique de certains câbles.

ATTENTION : les caractéristiques nominales d'interruption du dispositif de protection contre les surcharges doivent être d'au moins 2 000 A pour les systèmes 12 V et 4 000 A pour les systèmes 24 V.

3.2 Configuration

Le boîtier DIP illustré sur la figure 3.1 ci-dessous est utilisé pour définir les paramètres de fonctionnement du ProStar MPPT.

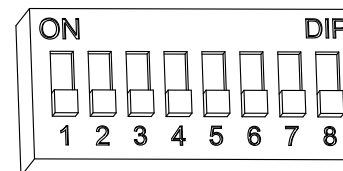


Figure 3.1. Boîtier DIP pour la définition des paramètres de charge

Interrupteur 1 : Charge / Éclairage

Mode	Interrupteur 1
Normal	OFF
Éclairage	ON

Interrupteurs 2 et 3 : Tension système

Trois (3) configurations sont disponibles pour la tension système, comme indiqué dans le tableau ci-dessous :

Tension système	Interrupteur 2	Interrupteur 3
Automatique	OFF	OFF
12	OFF	ON
24	ON	OFF

REMARQUE : avant de connecter la batterie, mesurez la tension en circuit ouvert. Celle-ci doit être supérieure à 10 V pour démarrer le régulateur. Si les interrupteurs de paramétrage de la tension système sont réglés sur auto-détection, toute tension de batterie supérieure à 15,5 V est détectée en tant que batterie à tension nominale de 24 V et l'unité adapte la charge en conséquence. La sélection automatique 12 / 24 V est effectuée uniquement au démarrage et la tension système détectée ne changera jamais pendant le fonctionnement.

En règle générale; la tension système spécifique est connue, il est donc préférable de régler les interrupteurs DIP 2 et 3 en conséquence. Le paramètre d'auto-détection ne doit être utilisé que de manière exceptionnelle.

Interrupteurs 4, 5 et 6 : Sélection du type de batterie

Les options pré-réglées de charge de la batterie du ProStar MPPT figurent dans le tableau 3-1 ci-dessous. Tous les paramètres de tension indiqués correspondent à des batteries ayant une tension nominale de 12 V. Multipliez les paramètres de tension par deux (2) pour les systèmes 24 V.



REMARQUE : Ces paramètres sont des indications générales dont l'utilisation est laissée à la discrétion de l'utilisateur. Le ProStar MPPT peut être programmé pour un large éventail de paramètres de charge. Toutefois, seul le fabricant de la batterie peut formuler des recommandations quant aux paramètres optimaux pour ses produits.

Paramétrage des interrupteurs DIP 4, 5 et 6	Type de batterie	Phase d'absorption (V)	Phase d'entretien (V)	Phase d'égalisation (V)	Temps d'absorption (min.)	Temps d'égalisation (min.)	Durée limite d'égalisation (min.)	Intervalle d'égalisation (jours)
off-off-off	1 - Étanche*	14,00	13,70		150			
off-off-on	2 - Étanche*	14,15	13,70	14,40	150	60	120	28
off-on-off	3 - Étanche*	14,30	13,70	14,65	150	60	120	28
off-on-on	4- AGM/ouverte	14,40	13,70	15,10	180	120	180	28
on-off-off	5 - Ouverte	14,60	13,50	15,30	180	120	180	28
on-off-on	6 - Ouverte	14,70	13,50	15,40	180	180	240	28
on-on-off	7 - L-16	15,40	13,40	16,00	180	180	240	14
on-on-on	8 - Personnalisé	Personnalisé	Personnalisé	Personnalisé	Personnalisé	Personnalisé	Personnalisé	Personnalisé

* Les batteries « étanches » incluent les batteries gel et les batteries AGM.

Tableau 3.1. Paramètres de charge pour chaque type de batterie sélectionnable

Interrupteur 7 : Égalisation de la batterie

Mode	Interrupteur 7
Égalisation manuelle	OFF
Égalisation automatique	ON

Interrupteur 8 : Paramètres Meterbus / MODBUS

Mode	Interrupteur 8
Meterbus	OFF
MODBUS	ON

3.3 Montage

Vérifiez que le régulateur n'a subi aucun dommage pendant le transport. Montez le ProStar MPPT sur une surface verticale (4 vis autotaraudeuses n° 8 en acier inoxydable incluses). Serrez les vis de fixation en faisant attention à ne pas fissurer le boîtier en plastique. N'installez pas l'appareil directement sur une surface facilement inflammable puisque le dissipateur thermique peut devenir chaud dans certaines conditions de fonctionnement.

 **REMARQUE :** le dissipateur thermique doit être en position verticale (ailettes en haut et en bas).

Afin de garantir la bonne circulation de l'air, prévoyez un espace d'au moins 15 cm (6 in) au-dessus et en-dessous du régulateur et un espace latéral de 50 mm (2 in) (cf. figure 3-2 ci-dessous). Installez l'appareil dans un endroit protégé contre une exposition directe à la pluie et au soleil.

Si le régulateur est installé dans une armoire, il est recommandé de prévoir un dispositif de ventilation. N'installez pas l'appareil dans une armoire où les gaz de batterie sont susceptibles de s'accumuler.

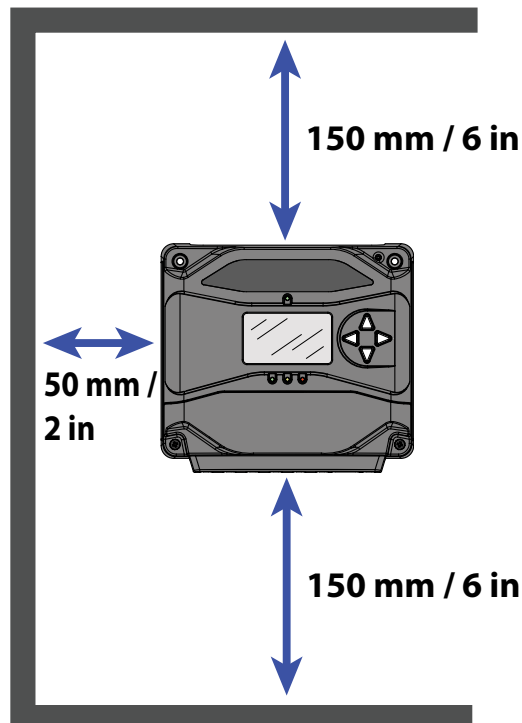


Figure 3-2. Espacements requis pour le refroidissement passif

3.4 Raccordement

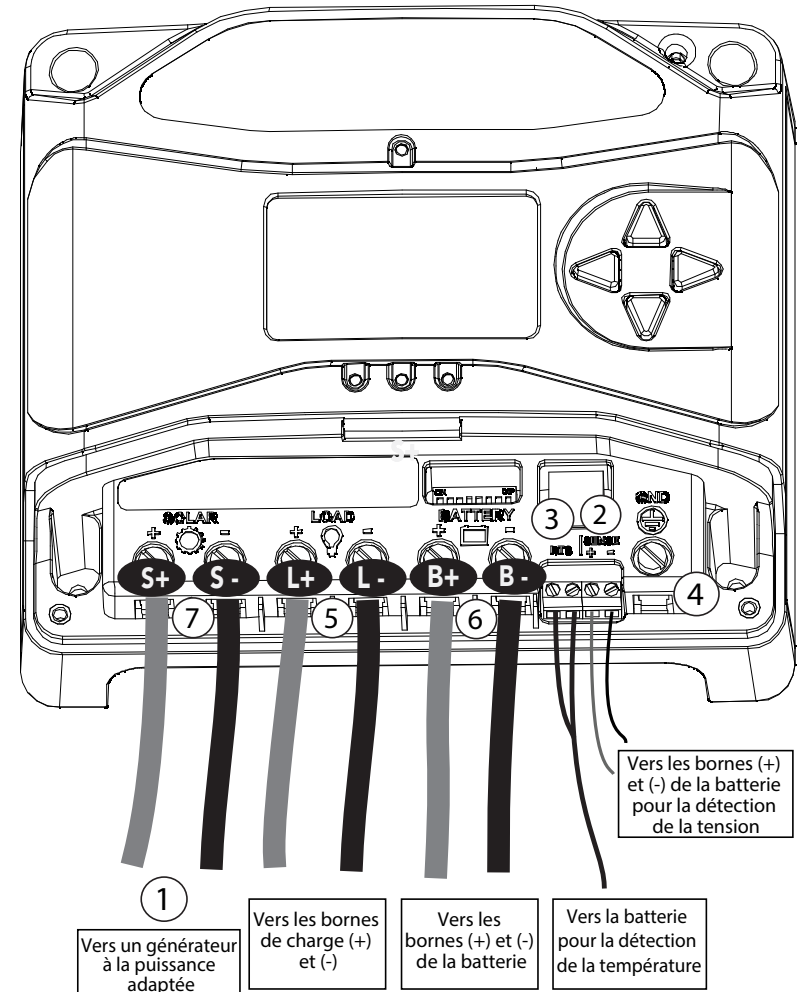



Figure 3-3. Raccordement du PS-MPPT

VEUILLEZ VOUS REPORTER À LA FIGURE 3.3 POUR APPLIQUER LES INSTRUCTIONS DE RACCORDEMENT SUIVANTES.

 **REMARQUE :** LE PS-MPPT EST CONFORME À LA NORME UL 1741 S'IL EST UTILISÉ AVEC LE BOÎTIER DE RACCORDEMENT EN OPTION. LE PS-MPPT EST HOMOLOGUÉ UL POUR UTILISATION DANS LES ASSEMBLAGES CLASSIFIÉS UL SANS LE BOÎTIER DE RACCORDEMENT.

ÉTAPE 1 : Contrôle des limitations du régulateur

Assurez-vous que la tension maximale en circuit ouvert du générateur PV (Voc) compensée en température et le courant de charge n'excèdent pas les caractéristiques nominales du modèle de ProStar MPPT en cours d'installation. Plusieurs régulateurs peuvent être installés en parallèle sur un même banc de batterie afin d'accroître le courant de charge total. Dans ce type de système, chaque ProStar MPPT doit avoir son propre générateur PV. Les bornes de charge de différents régulateurs peuvent être raccordées ensemble uniquement si la tension de charge totale n'excède pas la tension nominale du régulateur dont la puissance est la plus FAIBLE.

ÉTAPE 2 : Câbles de détection de la tension de la batterie



ATTENTION : Risque d'incendie

Lors de la connexion des câbles de détection de batterie, installez un fusible de 5 A dans le câble de détection (+), à six pouces de la borne de la batterie (+).

En raison de la résistance de l'assemblage et des câbles, les chutes de tension sont inévitables dans les câbles d'alimentation qui transmettent le courant, y compris les câbles de la batterie du ProStar MPPT. En cas de non-utilisation des câbles de détection de la batterie, le régulateur doit recourir à la lecture de tension aux bornes d'alimentation de la batterie pour effectuer la régulation. Cette tension peut différer de la tension réelle du banc de batterie en raison des chutes de tension.

La détection de la tension de la batterie est une connexion de grande résistance qui permet au ProStar MPPT de mesurer précisément la tension aux bornes de la batterie à l'aide de câbles de petit calibre exempts de chutes de tension. Lorsqu'ils sont connectés directement à la batterie, les câbles de détection permettent d'améliorer la précision de la charge de la batterie. L'utilisation des câbles de détection de la tension de la batterie est recommandée si le régulateur se situe à plus de trois mètres (10 ft) de la batterie.

Une pratique de raccordement courante consiste à limiter à 2 % les chutes de tension entre le chargeur et la batterie. Même si le diamètre des câbles est correct avec des chutes de tension limitées à 2 %, une baisse de 0,3 V peut survenir pour une charge de 14,4 V. Les chutes de tension entraînent une charge insuffisante de la batterie. Le régulateur commence l'absorption ou limite l'égalisation à une tension de batterie inférieure puisque la tension mesurée au niveau des bornes du régulateur est supérieure à la tension réelle de la batterie. Par exemple, si le régulateur est programmé pour commencer l'absorption à 14,4 V,

lorsque celui-ci détecte 14,4 V aux bornes de la batterie, la tension réelle de la batterie ne sera que de 14,1 V s'il existe une chute de tension de 0,3 V entre le régulateur et la batterie.

Veillez noter que les câbles de détection de la batterie n'alimenteront pas le régulateur et ne compenseront pas les pertes dans les câbles d'alimentation entre le régulateur et la batterie. Les câbles de détection de la batterie sont employés pour améliorer la précision de la charge de la batterie.

La section des deux câbles de détection doit être comprise entre 1,0 et 0,25 mm² (16 à 24 AWG). Ils doivent être coupés dans la longueur de manière à permettre le raccordement de la batterie aux bornes de détection de la tension. La connexion des câbles de détection de la batterie s'effectue à l'aide d'un bornier à deux positions (cf. figure 3.3). L'utilisation d'un câble à paire torsadée est recommandée mais non obligatoire. Utilisez des conducteurs 300 V homologués UL. Les câbles de détection de la tension peuvent être tirés dans le conduit avec les conducteurs électriques.

En respectant la polarité, raccordez les deux câbles de détection de la tension de la batterie au ProStar MPPT sur le bornier de détection de la batterie à deux positions et aux bornes positive et négative de la batterie. Aucun dommage ne surviendra si la polarité est inversée, mais le régulateur ne peut pas lire un courant inversé.

Serrez les vis de fixation selon un couple de 0,56 N m (5 lb-in).

La longueur maximale autorisée pour chaque câble de détection de la tension de la batterie est de 30 m (98 ft).

Le raccordement des câbles de détection de la tension à la borne RTS déclenche une alarme.



REMARQUE : si la tension d'entrée de la batterie présente un écart de plus de 5 V avec la détection de la batterie en raison de chutes de tension ou de raccordements défectueux, l'entrée de détection de la batterie ne sera pas reconnue par le ProStar MPPT.

Il n'est pas nécessaire de raccorder la détection de la tension de la batterie pour utiliser le régulateur ProStar MPPT, mais cela est recommandé pour obtenir de meilleures performances.

ÉTAPE 3 : Capteur de température distant





MISE EN GARDE : risque d'incendie.


Si aucun capteur de température distant (RTS) n'est connecté, utilisez le ProStar MPPT à moins de 3 m (10 ft) des batteries. En cas de non-utilisation du RTS, une compensation thermique interne aura lieu. L'utilisation du RTS est fortement recommandée.

L'ensemble des paramètres de charge est basé sur une température de 25 °C (77 °F). En cas de variation de la température de 5 °C, les paramètres de charge seront modifiés de 0,15 V pour une batterie 12 V. Il s'agit d'un changement considérable pour la charge de la batterie et l'utilisation du capteur de température distant (RTS) en option est recommandée pour adapter la charge à la température réelle de la batterie.


Le RTS peut être ajouté à tout moment après l'installation du système. Raccordez le RTS au bornier à deux positions situé entre la borne négative de la batterie et la barrette du châssis de mise à la terre (cf. figure). Le RTS est fourni avec un câble 0,34 mm² (22 AWG) d'une longueur de 10 m (33 ft). Il n'y a pas de polarité, il est donc possible de connecter n'importe quel câble (positif ou négatif) à l'une ou l'autre des bornes à vis. Le câble du RTS peut être tiré dans le conduit avec les câbles électriques. Serrez les vis de fixation selon un couple de 0,56 N m (5 lb-in). Des instructions d'installation distinctes sont fournies dans l'emballage du RTS.

 **MISE EN GARDE :** en cas de non-utilisation du RTS, le ProStar MPPT utilisera le capteur de température local pour la compensation.

 **ATTENTION :** endommagement de l'équipement
Ne placez jamais le capteur de température à l'intérieur d'une cellule de batterie. Le RTS et la batterie seraient tous deux endommagés.

 **REMARQUE :** le câble du RTS peut être raccourci si nécessaire. Assurez-vous de replacer la bobine d'arrêt à noyau de ferrite à l'extrémité du RTS si vous ôtez une longueur de câble. Cette bobine garantit la conformité avec les normes relatives aux émissions électromagnétiques.

ÉTAPE 4 : mise à la terre et interruption en cas de défaut à la terre

 **ATTENTION :**
Cette unité n'est pas équipée d'un dispositif de protection contre les défauts à la terre. Ce régulateur de charge doit être utilisé avec un dispositif externe de protection contre les défauts à la terre, conformément aux réglementations et aux codes relatifs aux équipements électriques en vigueur dans le pays d'installation.

Utilisez un câble en cuivre pour raccorder la borne de mise à la terre au boîtier de la prise de terre. La borne de mise à la terre est identifiée par le symbole de mise à la terre figurant sur le boîtier juste au-dessus de la borne, comme illustré ci-après :

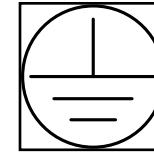


Figure 3-4. Symbole de mise à la terre

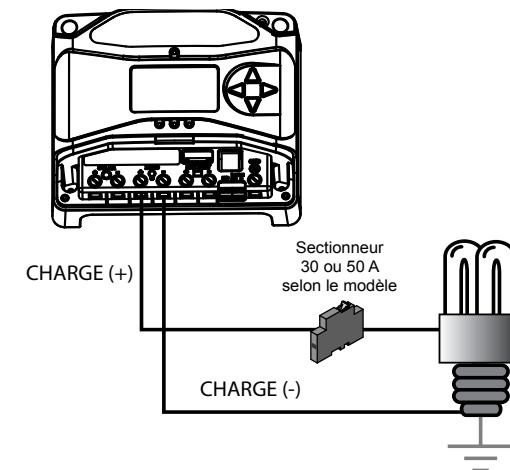


ATTENTION : risque d'incendie

NE LIEZ PAS le côté négatif du système à la mise à la terre au niveau du contrôleur. Selon les exigences par le code local ou les références, le côté négatif du système doit être mis à la terre par un GFPD à un seul point.

Ne raccordez pas le conducteur négatif du système à cette borne. Ce régulateur de charge doit être utilisé avec un dispositif externe de protection contre les défauts à la terre, conformément aux réglementations et aux codes relatifs aux équipements électriques en vigueur dans le pays d'installation.

Vérifiez que la section du conducteur à la terre est conforme aux réglementations et aux codes relatifs aux équipements électriques en vigueur dans le pays d'installation.



ÉTAPE 5 : raccordement de la charge

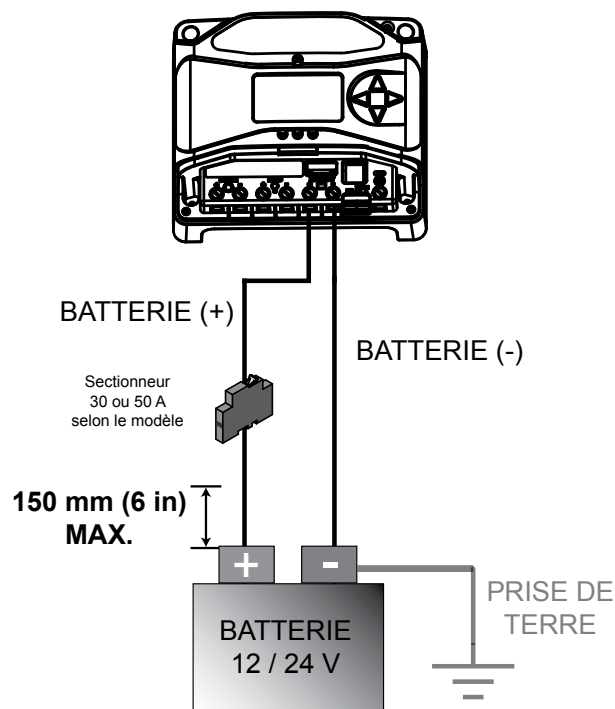


PRUDENCE : Dommages matériels

Ne pas raccorder n'importe quel convertisseur aux bornes de la ProStar. Pourrait endommager le circuit de commande de charge. S'il y a une possibilité que n'importe quelle autre charge dépassera parfois la tension maximale de la Prostar ou limites de

courant, l'appareil doit être câblé directement sur la batterie ou la batterie. Si le régulateur de charge est nécessaire, contacter le Support technique de Morningstar d'assistance.

Éteignez les charges et connectez les câbles de charge aux bornes de charge. **NE FERMEZ PAS LE SECTIONNEUR À CETTE ÉTAPE.**

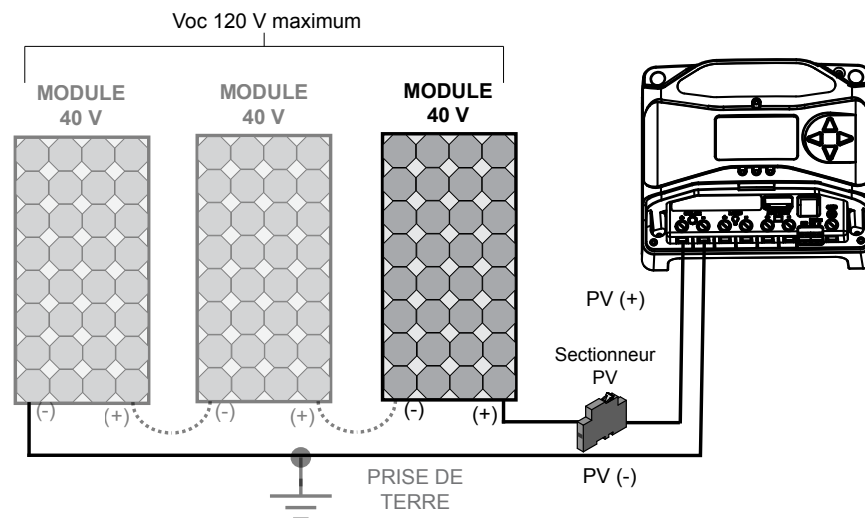


ÉTAPE 6 : raccordement de la batterie

Assurez-vous que les interrupteurs DIP 2 et 3 sont réglés pour 12 ou 24 V, comme indiqué à la section 3.2.

REMARQUE : avant de raccorder la batterie, mesurez la tension en circuit ouvert. Celle-ci doit être supérieure à 10 V pour démarrer le régulateur. Si les interrupteurs de paramétrage de la tension système sont réglés sur auto-détection, toute tension de batterie supérieure à 15,5 V est détectée en tant que batterie à tension nominale de 24 V et l'unité adapte la charge en conséquence. La sélection automatique 12 / 24 V est effectuée uniquement au démarrage.

Raccordez les câbles positif et négatif de la batterie au régulateur en maintenant le sectionneur de la batterie ouvert. **NE FERMEZ PAS LE SECTIONNEUR À CETTE ÉTAPE.**



ÉTAPE 7 : Raccordement du générateur PV



ATTENTION : risque d'électrocution

Le générateur PV peut produire une tension en circuit ouvert supérieure à 120 V DC lorsqu'il est exposé au soleil. Vérifiez que le sectionneur d'entrée PV ou le disjoncteur est ouvert (déconnecté) avant d'installer les câbles du système.

Raccordez les câbles du générateur solaire (PV) aux bornes PV du PS-MPPT en maintenant le sectionneur PV ouvert. Soyez prudent car le générateur PV produit du courant dès qu'il est exposé au soleil. Un sectionneur PV est commode pour couper la connexion PV si nécessaire.

ÉTAPE 8 : mise sous tension et contrôle du fonctionnement du système



REMARQUE : observez attentivement les DEL après chaque raccordement.

Les DEL indiquent la bonne polarité et le bon fonctionnement du raccordement.

Fermez le sectionneur d'alimentation de la batterie sur le régulateur. Observez l'état de charge. Les trois DEL d'état de charge (SOC) de la batterie clignotent tour à tour (vert, jaune, rouge) pour confirmer le bon démarrage.

Si elles ne s'allument pas, vérifiez la polarité de la batterie (positif / négatif) et la tension de la batterie.

Ensuite, la DEL verte, jaune ou rouge s'allumera selon l'état de charge (SOC) de la batterie. Assurez-vous que l'une de ces DEL est allumée avant de passer à l'étape suivante.

Fermez le sectionneur PV. Si l'entrée PV est raccordée pendant une exposition au soleil, l'indicateur DEL de charge s'allume. Vérifiez le bon raccordement en observant la DEL de charge.

Insérez le fusible de charge et allumez la charge pour confirmer le bon raccordement. Plusieurs raisons peuvent expliquer un défaut d'allumage de la charge :

- le ProStar MPPT est en sectionnement à basse tension (DEL rouge allumée)
- la charge présente un court-circuit (les DEL rouge et verte clignotent en alternance avec la DEL jaune)
- il y a une surcharge (les DEL rouge et jaune clignotent en alternance avec la DEL verte)
- la charge n'est pas connectée, ne fonctionne pas ou est éteinte

Une fois tous les raccordements effectués, observez les DEL afin de vous assurer que le régulateur fonctionne normalement pour les conditions du système. Si vous utilisez le compteur numérique en option, vérifiez que la tension et le courant adéquats défilent sur l'écran. Un autodiagnostic peut également être effectué avec les unités du compteur numérique.

ÉTAPE 9 : mise hors tension



ATTENTION : risque d'endommagement

Déconnectez la batterie du ProStar MPPT **UNIQUEMENT** APRÈS avoir déconnecté l'entrée PV. Le régulateur peut être endommagé si la batterie est retirée alors que le ProStar MPPT est en charge.

- Afin d'éviter tout dommage, la mise hors tension doit être effectuée dans le sens inverse de la mise sous tension.

4.0

UTILISATION

4.1 Technologie TrakStar MPPT

Le ProStar MPPT utilise la technologie de suivi du point de puissance maximale (MPPT) TrakStar de Morningstar afin d'extraire un maximum d'énergie du ou des module(s) PV. Cet algorithme de suivi est entièrement automatique et ne requiert aucun réglage de la part de l'utilisateur. La technologie TrakStar suit les variations de la tension au point de puissance maximale (V_{mp}) en fonction des conditions météorologiques et garantit la récupération d'un maximum d'énergie via le générateur tout au long de la journée.

Amplification du courant :

La plupart du temps, la technologie TrakStar MPPT « amplifie » le courant de la charge PV. Ainsi, un système comportant 2 A de courant PV à l'entrée du ProStar MPPT peut émettre 5 A de courant de charge à la sortie vers la batterie. Le ProStar MPPT ne génère pas de courant ! Soyez assuré que le courant entrant dans le ProStar MPPT est le même que le courant sortant du ProStar MPPT. Si la puissance est le produit de la tension et de l'intensité du courant (volts x ampères), alors* :

(1) courant entrant dans le ProStar MPPT = courant sortant du ProStar MPPT

(2) volts entrants x ampères entrants = volts sortants x ampères sortants

* En supposant que l'efficacité est de 100 % (c'est-à-dire qu'il n'existe aucune perte dans le câblage ou lors de la conversion).

Si la V_{mp} du module PV est supérieure à la tension de la batterie, le courant de la batterie doit par conséquent être proportionnellement supérieur au courant d'entrée PV afin que les courants d'entrée et de sortie soient équilibrés. Plus la différence entre la tension au point de puissance maximale et la tension de la batterie est importante, plus le courant sera amplifié. L'amplification du courant peut être considérable dans les systèmes où le générateur PV possède une tension nominale supérieure à celle de la batterie, comme indiqué dans la section suivante.

Chaînes PV haute tension et modules interconnectés

L'un des autres avantages de la technologie TrakStar MPPT réside dans sa capacité à charger des batteries 12 V ou 24 V avec des générateurs PV dont la tension nominale est supérieure. Un banc de batterie 12 V peut être chargé avec un générateur PV autonome doté d'une tension nominale de 12, 24, 36 ou 48 V.

Certains modules PV interconnectés peuvent également être utilisés à condition que la tension nominale en circuit ouvert du générateur PV (V_{oc}) n'excède pas la tension d'entrée nominale maximale de 120 V du ProStar MPPT à la température la plus basse du module. La documentation du module PV doit fournir des indications quant à la relation entre la V_{oc} et la température. Pour une puissance d'entrée donnée, une tension d'entrée PV plus élevée implique un courant d'entrée PV plus faible. Les chaînes d'entrée PV haute tension permettent d'utiliser des câbles PV de plus petit calibre. Cela est particulièrement utile pour les systèmes où les câbles reliant le générateur PV et le ProStar MPPT sont longs.

Une longueur d'avance sur les régulateurs traditionnels

Lors de la charge, les régulateurs traditionnels connectent le module PV directement à la batterie. Cela implique que le module PV fonctionne à une plage de tension inférieure à la V_{mp} du module. Ainsi, dans un système 12 V, la plage de tension de la batterie s'étend de 10 à 15 V DC, mais la V_{mp} du module est en règle générale d'environ 17 V. La figure 4.1 compare une courbe de courant et une courbe de tension de sortie caractéristiques pour un module autonome doté d'une tension nominale de 12 V.

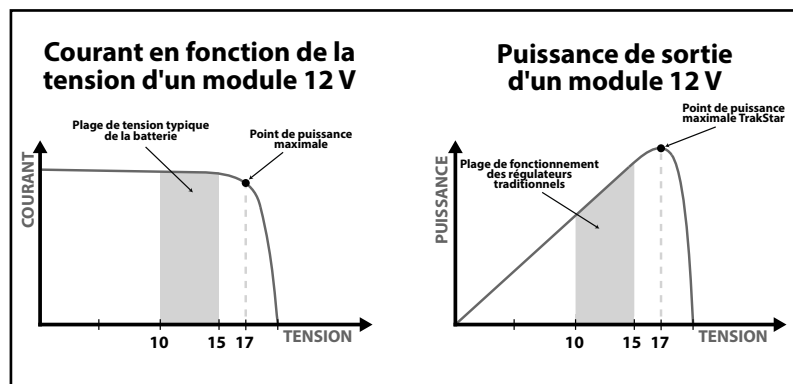


Figure 4.1. Courbe I/U et graphique de tension de sortie d'un module PV doté d'une tension nominale de 12 V

4.2 Informations relatives à la charge de la batterie

Charge en 4 étapes

Le ProStar MPPT est doté d'un algorithme de charge de la batterie en 4 étapes permettant une charge rapide, efficace et sûre de la batterie. La figure 4-2 illustre le déroulement des étapes.

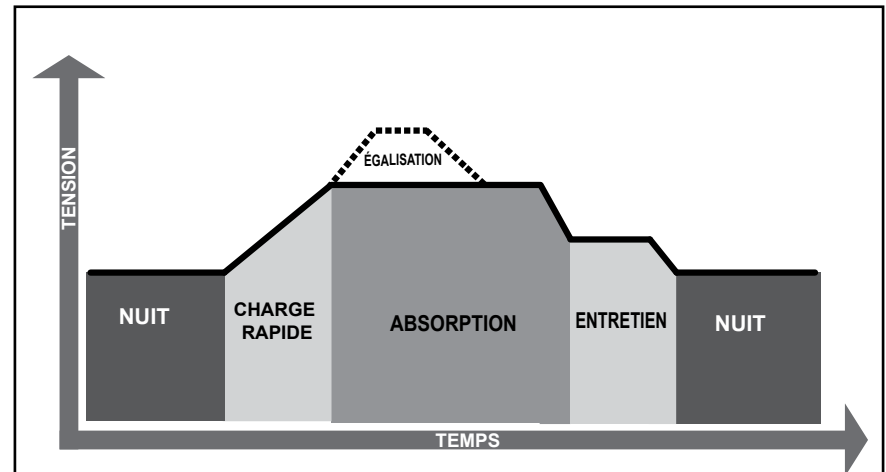


Figure 4.2. Algorithme de charge du ProStar MPPT

Phase de charge rapide

Lors de la charge rapide, l'état de charge de la batterie n'est pas de 100 % et la tension de la batterie n'a pas encore atteint la valeur de consigne de la tension d'absorption. Le régulateur délivre 100 % de l'énergie solaire disponible pour recharger la batterie.

Phase d'absorption

Lorsque la charge de la batterie atteint la valeur de consigne de la tension d'absorption, la régulation de tension constante est employée pour maintenir la tension de la batterie à la valeur de consigne de la tension d'absorption. Cela permet d'éviter tout échauffement et dégagement excessif de gaz. La batterie peut atteindre la pleine charge à partir de la valeur de consigne de la tension d'absorption. Au cours de la phase d'absorption, la DEL SOC verte clignote une fois par seconde.

La batterie doit rester en phase d'absorption pendant 150 à 180 minutes sans interruption selon le type de batterie avant le passage à la phase d'entretien. Toutefois, le temps d'absorption devra être prolongé de 30 minutes si la batterie s'est déchargée en deçà de 12,50 V (système 12 V) la nuit précédente.

La valeur de consigne d'absorption est compensée en température si le RTS est connecté.

Phase d'entretien

Une fois la batterie complètement chargée en phase d'absorption, le ProStar MPPT réduit la tension de la batterie à la valeur de consigne de la tension d'entretien. Lorsque la batterie est complètement rechargée, aucune réaction chimique ne peut plus avoir lieu et l'intégralité du courant de charge est transformé en chaleur et en gaz. La phase d'entretien fournit un taux de charge de maintien très faible tout en réduisant l'échauffement et le dégagement de gaz de la batterie complètement chargée. L'objectif de l'entretien consiste à protéger la batterie contre une surcharge prolongée. Au cours de la phase d'entretien, la DEL SOC verte clignote toutes les deux (2) secondes.

Lors de la phase d'entretien, les charges peuvent continuer de s'alimenter via la batterie. Si la ou les charge(s) du système excèdent le courant de charge PV, le régulateur ne sera plus en mesure de maintenir la batterie à la valeur de consigne d'entretien. Si la tension de la batterie demeure inférieure à la valeur de consigne d'entretien pendant 60 minutes sans interruption, le régulateur quittera la phase d'entretien et reprendra la charge rapide.

La valeur de consigne d'entretien est compensée en température si le RTS est connecté.

Phase d'égalisation



ATTENTION : risque d'explosion.

L'égalisation de batteries ouvertes produit des gaz explosifs. Le banc de batterie doit être correctement ventilé.



MISE EN GARDE : endommagement de l'équipement

L'égalisation augmente la tension de la batterie à des niveaux susceptibles d'endommager les charges DC sensibles. Avant de commencer une charge d'égalisation, vérifiez que toutes les charges du système sont adaptées à la tension d'égalisation compensée en température.



MISE EN GARDE : endommagement de l'équipement

Toute surcharge excessive ou dégagement gazeux trop important est susceptible d'endommager les plaques de la batterie et d'entraîner la perte de matières actives des plaques. Toute égalisation trop élevée ou trop longue peut entraîner des dommages. Vérifiez les spécifications requises pour la batterie utilisée dans votre système.

Certains types de batteries bénéficient d'une charge rapide périodique permettant de mélanger l'électrolyte, d'égaliser la tension des cellules et de réaliser les réactions chimiques. La charge d'égalisation augmente la tension de la batterie au-delà de la tension d'absorption standard afin que l'électrolyte génère des gaz. Lors de la charge d'égalisation, la DEL SOC verte clignote rapidement deux (2) fois par seconde. La durée de la charge d'égalisation est déterminée par le type de batterie sélectionné. Reportez-vous au tableau 4-1 dans cette section pour plus de détails. Le *temps d'égalisation* correspond au temps passé à la valeur de consigne d'égalisation. Si le courant de charge est insuffisant pour atteindre la tension d'égalisation, l'égalisation s'arrêtera après 60 minutes supplémentaires afin d'éviter tout dégagement gazeux excessif ou échauffement de la batterie. Si le temps d'égalisation de la batterie doit être prolongé, une égalisation peut être requise à l'aide du compteur TriStar ou du bouton poussoir permettant de poursuivre avec un ou plusieurs cycles d'égalisation.

La valeur de consigne d'égalisation est compensée en température si le RTS est connecté.

Pourquoi procéder à une égalisation ?

Les cycles d'égalisation de routine sont souvent essentiels pour les performances et la durée de vie de la batterie, particulièrement dans un système PV. Lorsque la batterie se décharge, l'acide sulfurique est consommé et des cristaux souples de sulfate de plomb se forment sur les plaques. Si la batterie demeure partiellement déchargée, les cristaux souples durcissent au fil du temps. Ce processus, appelé sulfatation, entraîne le durcissement des cristaux au fil du temps. Il est alors plus difficile de les reconverter en matières actives souples. La sulfatation due à une décharge chronique constitue la principale cause de défaillance des batteries dans les systèmes PV. L'accumulation de sulfate réduit non seulement les capacités de la batterie mais il s'agit aussi de la cause la plus fréquente de déformation des plaques et de fissure des grilles. Les batteries à décharge profonde sont particulièrement sujettes à la sulfatation.

La charge normale de la batterie permet de reconverter le sulfate en matière active souple si la batterie est complètement rechargée. Toutefois, les batteries PV atteignent rarement la pleine charge, les cristaux de sulfate de plomb durcissent donc au fil du temps. Seule une surcharge contrôlée prolongée, ou égalisation, à plus haute tension peut inverser le durcissement des cristaux de sulfate.

Quand procéder à une égalisation ?

La fréquence idéale d'égalisation dépend du type de batterie (plomb-calcium, plomb-antimoine, etc.), du degré de décharge, de l'âge de la batterie, de la température et d'autres facteurs.

Une orientation générale consiste à égaliser les batteries ouvertes tous les 1 à 3 mois ou après 5 à 10 décharges profondes. Certaines batteries comme les batteries de type L16 requièrent des égalisations plus fréquentes. La différence de tension entre les cellules de la batterie peut également indiquer la nécessité d'effectuer une égalisation. Il est possible de mesurer la densité ou la tension des cellules. Le fabricant de la batterie peut recommander des valeurs de densité ou de tension pour votre batterie.

Préparation de l'égalisation

Vérifiez d'abord que toutes les charges du système sont adaptées à la tension d'égalisation. Veuillez noter qu'à 0 °C (32 °F) la tension d'égalisation s'élève à 16,75 V pour les batteries de type L16 avec capteur de température. Déconnectez toute charge susceptible d'être endommagée par la haute tension d'entrée.

Si vous utilisez des recombinateurs Hydrocaps, veillez à les retirer avant de démarrer l'égalisation. Remplacez les Hydrocaps par des bouchons de cellule de batterie standard. Les Hydrocaps peuvent devenir très chauds au cours de l'égalisation. En outre, si vous utilisez des Hydrocaps, réglez l'égalisation sur manuel uniquement (interrupteur DIP 7 réglé sur Off).


Une fois l'égalisation terminée, ajoutez de l'eau distillée dans chaque cellule afin de compenser les pertes gazeuses. Vérifiez que les plaques de la batterie sont couvertes.

Comment égaliser une batterie scellée ?

Le tableau des *paramètres de charge de la batterie* (voir tableau 4-1 dans cette section) indique deux paramétrages du cycle d'égalisation pour les batteries étanches. Il s'agit de cycles de survoltage minimaux permettant d'égaliser les cellules individuelles. Il ne s'agit pas d'une égalisation et cela ne permettra pas d'évacuer les gaz des batteries étanches qui requièrent une tension de charge allant jusqu'à 14,4 V (batteries 12 V). De nombreuses batteries VRLA, y compris les batteries AGM et gel, ont des exigences de charge allant jusqu'à 14,4 V (batteries 12 V). En fonction des recommandations du fabricant de la batterie, le cycle de survoltage des cellules étanches peut être désactivé le cas échéant en réglant l'interrupteur de paramétrage de l'égalisation sur manuel.

Paramètres de charge de la batterie

Les options de charge pré-réglées de la batterie du ProStar MPPT figurent dans les tableaux 4-1 et 4-2 ci-dessous. Tous les paramètres de tension indiqués correspondent à des batteries ayant une tension nominale de 12 V. Multipliez les paramètres de tension par deux (2) pour les batteries 24 V.

 **REMARQUE :** Ces paramètres sont des indications générales dont l'utilisation est laissée à la discrétion de l'utilisateur. Le ProStar MPPT peut être programmé pour un large éventail de paramètres de charge. Toutefois, seul le fabricant de la batterie peut formuler des recommandations quant aux paramètres optimaux pour ses produits.

Paramétrage des interrupteurs DIP 4, 5 et 6	Type de batterie	Phase d'absorption (V)	Phase d'entretien (V)	Phase d'égalisation (V)	Temps d'absorption (min.)	Temps d'égalisation (min.)	Durée limite d'égalisation (min.)	Intervalle d'égalisation (jours)
off-off-off	1 - Étanche*	14,00	13,70		150			
off-off-on	2 - Étanche*	14,15	13,70	14,40	150	60	120	28
off-on-off	3 - Étanche*	14,30	13,70	14,65	150	60	120	28
off-on-on	4- AGM/ouverte	14,40	13,70	15,10	180	120	180	28
on-off-off	5 - Ouverte	14,60	13,50	15,30	180	120	180	28
on-off-on	6 - Ouverte	14,70	13,50	15,40	180	180	240	28
on-on-off	7 - L-16	15,40	13,40	16,00	180	180	240	14
on-on-on	8 - Personnalisé	Personnalisé	Personnalisé	Personnalisé	Personnalisé	Personnalisé	Personnalisé	Personnalisé

* Les batteries « étanches » incluent les batteries gel et les batteries AGM.

Tableau 4.1. Paramètres de charge pour chaque type de batterie sélectionnable

Paramètres communs	Valeur	Unité
Tension d'extension de l'absorption	12,50	volts
Délai d'extension de l'absorption	Temps d'absorption + 30	minutes
Durée limite de l'entretien	30	minutes
Tension d'annulation de l'entretien	12,10	volts
Durée limite de l'égalisation	Durée de l'égalisation + 60	minutes
Coefficient de compensation de la température	- 5	millivolts / °C / cellule

Tableau 4.2. Paramètres de batterie communs à tous les types de batterie

Le ProStar MPPT comprend sept (7) paramètres standard de charge de la batterie pouvant être sélectionnés à l'aide des interrupteurs de paramétrage (voir le tableau 4.1 ci-dessus). Ces paramètres de charge standard conviennent pour les batteries plomb-acide, qu'elles soient étanches (gel, AGM, sans entretien) ou ouvertes, ainsi qu'aux cellules de type L16. En outre, un huitième paramètre de charge permet d'utiliser des valeurs de consigne personnalisées via le logiciel pour PC MSView™. Le tableau 4-1 ci-dessus synthétise les principales caractéristiques des paramètres

de charge standard. Les paramètres communs indiqués dans le tableau 4-2 sont valables pour tous les types de batteries.

4.3 Informations relatives au contrôle de la charge

Le principal objectif de la fonction de contrôle de la charge consiste à déconnecter les charges du système lorsque la batterie se décharge jusqu'à un faible état de charge et à reconnecter les charges du système lorsque la batterie est suffisamment rechargée. Les charges du système peuvent être des lampes, des pompes, des moteurs, des appareils fonctionnant au courant continu et d'autres appareils électroniques. Le courant total consommé par l'ensemble des charges ne doit pas excéder la charge nominale maximale de 15 ou 30 A du ProStar.



MISE EN GARDE : Dégâts matériels

Ne connectez aucun onduleur CA aux bornes de charge du ProStar MPPT. Cela pourrait endommager le circuit de contrôle de charge. Un onduleur doit être connecté directement à la batterie. S'il existe une possibilité que toute autre charge, par ex. pompes ou moteurs, dépassent parfois les limites maximales de tension ou de courant de Prostar MPPT, l'appareil doit être connecté directement à la batterie / au groupe de batteries. Si le contrôle de la charge est requis, contactez l'assistance technique de Morningstar pour obtenir de l'aide.

Avertissement de sectionnement à basse tension :

À mesure que la batterie se décharge, les DEL d'état de la batterie passent de vert à jaune, puis de jaune à rouge clignotant. La lumière rouge clignotante indique qu'un sectionnement à basse tension (LVD) est imminent.

Le délai entre l'affichage du voyant SOC vert et la déconnexion des charges dépend de nombreux facteurs, notamment :

- le taux de décharge (quantité de charge consommée)
- la capacité de la batterie
- l'état de la batterie
- la valeur de consigne du LVD

Si la batterie se décharge jusqu'à la valeur de consigne du LVD, les charges sont déconnectées et le voyant DEL rouge d'état de la batterie est allumé en continu.

Remarques générales relatives au contrôle de la charge :

Ne raccordez pas plusieurs sorties de charge du ProStar MPPT ensemble parallèlement à des charges DC ayant une consommation de courant supérieure à 25 ou 30 A selon le modèle de ProStar MPPT que vous utilisez. La répartition équitable du courant ne peut être garantie et il est probable qu'un ou plusieurs régulateurs subissent une surcharge.

Soyez prudent lorsque vous raccordez des charges dotées d'une polarité spécifique à un circuit de charge sous tension. Toute inversion de polarité lors du raccordement est susceptible d'endommager la charge. Revérifiez toujours les raccordement avant la mise sous tension.

4.4 Signification des DEL

LÉGENDE :

V = vert	V – J – R = clignotent tour à tour
J = jaune	V / J = clignotent en même temps
R = rouge	V / J – R = V et J clignotent en même temps, en alternance avec R

4.4.1 Mise sous tension

Mise sous tension normale : la DEL d'état V clignote, puis les DEL SOC V – J – R clignotent, ensuite les DEL SOC indiquent l'état de charge de la batterie à l'aide de la DEL d'état de la batterie.

Erreur de démarrage : la DEL d'état V clignote, puis les DEL SOC V – J clignotent puis la DEL J s'allume en continu.

4.4.2 DEL d'état

La DEL d'état indique l'état de charge et les éventuelles erreurs d'entrée PV. La DEL d'état est allumée lors de la charge le jour et éteinte la nuit. La DEL d'état clignote en rouge dès qu'une erreur se produit. Le tableau 4.4 contient la liste des significations des DEL d'état.

Couleur	Voyant	État de fonctionnement
Aucune	Éteint (avec pulsations ¹)	Nuit
Vert	Allumé en continu (avec pulsations ²)	En charge
Rouge	Clignotant	Erreur
Rouge	Allumé en continu (avec pulsations ²)	Erreur critique

¹ les pulsations consistent à allumer brièvement la DEL d'état toutes les 5 secondes

² les pulsations consistent à éteindre brièvement la DEL d'état toutes les 5 secondes

Tableau 4.4. Description des voyants de la DEL d'état

REMARQUES :

- 1) Le clignotement **R** correspond généralement à une anomalie ou une erreur pouvant être corrigée par l'utilisateur.
- 2) Si la DEL d'état **R** est ALLUMÉE avec pulsations et S'ÉTEINT toutes les 5 secondes, il s'agit d'une anomalie critique qui requiert généralement une réparation. Veuillez vous reporter au paragraphe « DEL d'état de charge allumée en continu avec anomalies SOC d'autodiagnostic (R–J–V) » dans la section 5.1.

4.4.3 DEL d'état de charge

La signification des DEL SOC de la batterie est indiquée dans le tableau 4-5 ci-dessous :

État	Voyant
Absorption	Clignotement V toutes les secondes
Entretien	Clignotement V toutes les 2 secondes
Démarrer l'égalisation	[V / J / R] x2 - V - V
Arrêter l'égalisation	[V / J / R] x2 - R - R
Égalisation	Clignotement V 2 fois par seconde
SOC > 13,5 V	V continu
13,5 V > SOC > 13,0 V	V / J continu

13,0 V > SOC > 12,5 V	J continu
SOC < 12,5 V	J / R continu
Avertissement de sectionnement à basse tension	Clignotement R toutes les secondes
Sectionnement à basse tension	R continu

Tableau 4.5. Signification des DEL SOC de la batterie

4.5 Utilisation du bouton poussoir sur les modèles dépourvus de compteur

La version du ProStar MPPT sans affichage du compteur dispose d'un bouton-poussoir qui fonctionne comme suit en fonction du réglage du commutateur DIP 1:

Mode normal (DIP 1 OFF)

- Quel que soit le réglage DIP 7, appuyez sur le bouton poussoir et maintenez-le enfoncé pendant 5 secondes pour lancer ou arrêter une égalisation (EQ).

Mode de contrôle de l'éclairage (DIP 1 ON)

Une pression rapide sur le bouton-poussoir effectuera un test d'éclairage de dix minutes. Un test d'éclairage est utilisé pour vérifier le câblage correct dans le circuit de charge et / ou vérifier que les composants d'éclairage sont opérationnels. Le test d'éclairage remplacera LVD pendant dix minutes - la durée de correction n'est pas programmable.

- Appuyez sur le bouton-poussoir et maintenez-le enfoncé pendant cinq secondes pour lancer ou arrêter une égalisation (EQ).

Réinitialiser le PS-MPPT aux paramètres d'usine

Pour restaurer les paramètres d'usine: Déconnectez PV; débranchez l'alimentation de la batterie; appuyez sur le bouton-poussoir et maintenez-le enfoncé; redémarrez le PS-MPPT en connectant la batterie; maintenez le bouton-poussoir enfoncé pendant 3 à 5 secondes, jusqu'à ce que les voyants de la batterie commencent à faire fonctionner R-J-V.

Une erreur de paramètres d'édition personnalisée se produira. Voir la section 5 pour plus de détails. L'unité devra être remise sous tension pour reprendre son fonctionnement normal.

4.6 Alarmes

Surcharge PV

Pas de voyant DEL. Le ProStar MPPT limite le courant de la batterie à la tension nominale maximale de 25 ou 40 A. Les générateurs PV trop puissants ne fonctionneront pas à la puissance de crête. Pour une performance optimale, le générateur PV doit présenter une tension d'entrée nominale maximale inférieure à celle du ProStar MPPT. Veuillez vous reporter à la section 7.0 « Spécifications techniques » pour plus d'informations.

Limitation du courant à haute température

Le ProStar MPPT limitera le courant d'entrée solaire si la température du radiateur dépasse les limites de sécurité. Le courant de charge solaire sera réduit progressivement (à 0 ampères si nécessaire) pour réduire la température du radiateur. Le courant de charge maximal dépend de nombreux facteurs, et une bonne ventilation peut réduire considérablement le taux de déclassement. Si le contrôleur signale fréquemment cette condition d'alarme, des mesures correctives doivent être prises pour améliorer la circulation de l'air ou pour déplacer le contrôleur vers un endroit plus frais.

Limitation du courant en cas de tension d'entrée élevée

Le ProStar MPPT limite le courant d'entrée PV lorsque la Voc du générateur PV s'approche de la tension d'entrée nominale maximale. La Voc du générateur ne doit jamais dépasser la tension d'entrée maximale de 120 V.

Limitation du courant

La puissance du générateur excède les caractéristiques nominales du régulateur. Cette alarme indique que le ProStar MPPT limite le courant de la batterie à la valeur du courant nominal maximal.

RTS coupé

Le capteur de température distant n'est pas connecté au régulateur. L'utilisation du RTS est recommandée pour la bonne charge de la batterie.

Capteur de température du dissipateur thermique coupé / court-circuité

Le capteur de température du dissipateur thermique est endommagé. Veuillez retourner le régulateur à un distributeur Morningstar agréé pour réparation.

Détection de la batterie hors plage / déconnectée

(seulement alarme avec indications LED)

DEL d'état d'erreur : rouge clignotant. DEL d'état de la batterie : clignotements R / J – V / J. Si une anomalie de raccordement de détection de la batterie (par ex. un court-circuit, un circuit ouvert ou une borne desserrée) survient alors que la détection fonctionnait, les DEL signaleront une défaillance. Pour reprendre le fonctionnement sans détection de batterie, déconnectez toutes les sources d'alimentation du ProStar MPPT puis reconnectez-les. Si la défaillance est toujours présente lors du redémarrage, il est possible que le régulateur ne détecte pas les câbles de détection de la batterie et les DEL n'indiqueront pas d'anomalie. Vous pouvez utiliser un compteur RM-1 ou le logiciel pour PC pour contrôler le bon fonctionnement de la détection de batterie.

Non étalonné

Le régulateur n'a pas été étalonné en usine. Veuillez retourner le régulateur à un distributeur Morningstar agréé pour réparation.

4.7 Paramètres personnalisés

4.7.1 Programmation à l'aide du compteur

Le ProStar MPPT est disponible avec ou sans compteur. Le modèle équipé d'un compteur offre :

- Une programmation personnalisée, y compris des programmes d'éclairage, directement sur l'unité.
- De nombreux ajustements des paramètres et informations détaillées, comme partiellement indiqué dans la figure 4-7 ci-après :

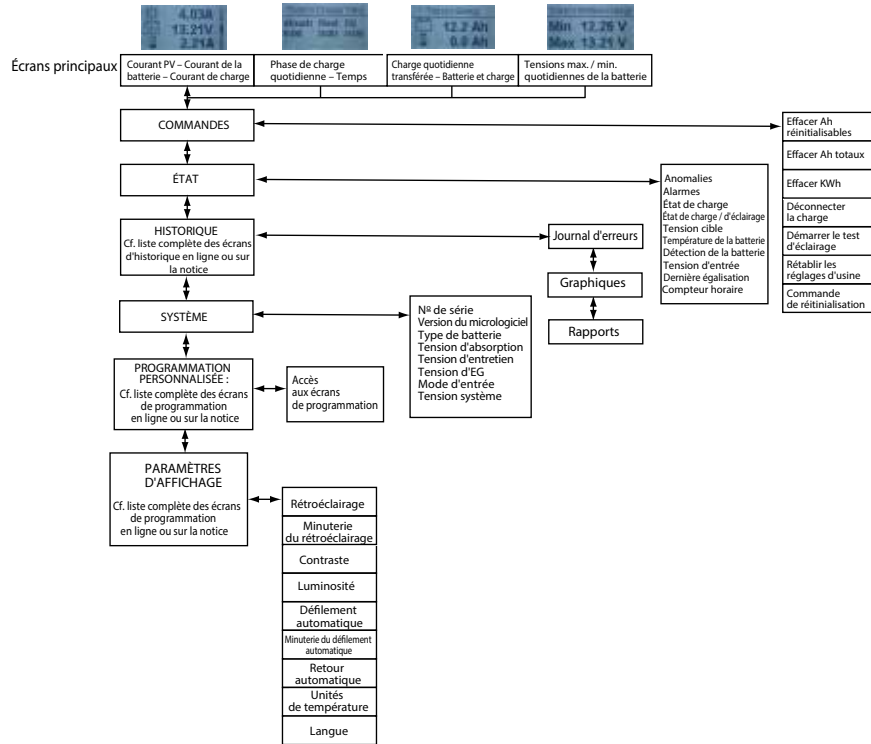


Figure 4-7. Structure simplifiée des menus du compteur. Pour les modèles équipés de compteurs, veuillez vous reporter à la notice fournie qui détaille la structure complète des menus du compteur, également disponible dans la documentation relative au ProStar MPPT sur :

www.morningstarcorp.com

4.7.2 Programmation dans MSView

Outre les options pré-réglées à l'aide des interrupteurs DIP, le profil de charge du Prostar MPPT et tous les autres paramètres peuvent être personnalisés grâce au logiciel pour PC MSView disponible sur :

www.morningstarcorp.com



ATTENTION : risque d'électrocution.

Le port de communication Meterbus présente une tension dangereuse. Utilisez des câbles téléphoniques 150 V à 4 ou 6 conducteurs homologués UL.

Une fois installé sur un PC, le logiciel permet de modifier tous

les paramètres de charge et d'éclairage et de les transférer sur le régulateur à l'aide de l'assistant de configuration du ProStar MPPT. L'assistant de configuration et les rubriques de l'onglet Aide décrivent les procédures de programmation en détail.

Les différents aspects de la connexion, de la programmation et des communications sont abordés dans le Manuel de connectivité du produit :

www.morningstarcorp.com

Les accessoires de communication / adaptateurs doivent être logés dans le boîtier de raccordement du ProStar MPPT.

4.7.3 Utilisation de l'écran du compteur

4.7.3.1 Utilisation et fonctionnement des touches directionnelles / Navigation parmi les menus du compteur

La structure des menus du compteur du ProStar MPPT comporte deux axes principaux : les principaux écrans de suivi quotidien à l'horizontale et les écrans imbriqués du menu principal à la verticale. Les quatre touches directionnelles triangulaires rétroéclairées permettent de naviguer pour atteindre le point voulu dans la structure des menus. Les touches éclairées indiquent des directions valides dans la structure des menus. La position actuelle est affichée sur l'écran à l'aide d'un titre de colonne et d'une description en gras.

4.7.3.2 Paramétrage de l'écran du compteur

Comme indiqué dans la figure 4-7, les paramètres de l'écran du compteur peuvent être ajustés en sélectionnant et en modifiant les paramètres ou variables requis à l'aide des touches directionnelles.

4.7.4 Utilisation de l'écran du compteur pour programmer les valeurs de consigne de la charge, le contrôle de la charge, les communications et les paramètres avancés

Reportez-vous à l'encart complet de la carte du compteur pour les PS-MPPT mesurés. À partir d'un écran de surveillance de niveau supérieur, faites défiler vers le bas jusqu'à l'écran du menu principal - «Programmation personnalisée». Sélectionnez la catégorie souhaitée et modifiez la variable ou les paramètres comme indiqué sur l'affichage du lecteur. Notez que les points de consigne de charge doivent être saisis comme pour un système 12V - les réglages des commutateurs DIP 2 et 3 invitent le contrôleur à multiplier si nécessaire. CONSEIL : à l'aide du multimètre, les étages Float et EQ peuvent être désactivés en réglant ces tensions sur 0V.

La catégorie Contrôle de la charge comprend les rubriques Normal (déconnexion de la charge) et Programmation de l'éclairage. La catégorie Paramètres avancés comprend des paramètres accessoires de charge, de MPPT et de contrôle de la charge.

REMARQUE : si les interrupteurs DIP 4,5 et 6 ne sont pas réglés sur ON (vers le haut), seuls les paramètres des adresses de communication apparaîtront dans la structure des menus. Pour afficher et programmer les paramètres personnalisés via l'écran du compteur, les interrupteurs DIP 4,5 et 6 doivent être réglés sur ON (vers le haut).

4.7.5 Contrôle de l'éclairage / Synthèse de la programmation

Le ProStar MPPT offre des possibilités de programmation approfondies de la charge d'éclairage. Si l'interrupteur DIP 1 est réglé sur ON (vers le haut), un système d'éclairage crépuscule-aurore est activé, si le minutage de l'éclairage n'a pas été programmé dans MSView ou à l'aide du compteur ; si les interrupteurs DIP 1, 4, 5 et 6 sont réglés sur ON et que l'unité est programmée, le minutage personnalisé prend effet. Si l'interrupteur DIP 1 est réglé sur OFF (vers le bas), toutes les fonctions de contrôle de l'éclairage sont désactivées.

Quatre canaux sont disponibles via MSView ou l'écran du compteur pour paramétrer les minuteries qui peuvent fonctionner séparément ou ensemble. Veuillez vous reporter à la section 4.7.6 « Programmation de l'éclairage à l'aide de l'écran du compteur » pour plus d'informations.

4.7.6 Programmation de l'éclairage à l'aide de l'écran du compteur

Les possibilités de programmation de l'éclairage sont accessibles à l'aide du compteur via Programmation personnalisée -> Contrôle de la charge -> Éclairage. La modification des paramètres d'éclairage s'effectue à l'aide des instructions affichées sur l'écran.

- La synthèse fournit une représentation graphique de la configuration globale de l'éclairage.
- Le sectionnement à basse tension (LVD) et la reconnexion à basse tension (LVR) peuvent être utilisés pendant le fonctionnement d'un programme d'éclairage.
- Les seuils de lever et de coucher du soleil permettent d'ajuster les pourcentages de la tension maximale détectée du générateur PV afin de déclencher les événements diurnes et nocturnes.
- Il existe quatre canaux disposant chacun de deux minuteries et pouvant être utilisés séparément ou ensemble.

- Les événements et les actions sont utilisés respectivement comme des références et des commandes. Un événement correspond à l'un des huit points d'une journée (par ex. lever du jour ou minuit). Il est possible de modifier chaque événement pour définir un délai avant le déclenchement d'une action, à savoir « Ne rien faire », « Allumer les lumières » ou « Éteindre les lumières ».
- Les paramètres de combinaison de chaque canal permettent de définir si les actions et événements : ne fonctionnent pas du tout (pas de combinaison) ; fonctionnent lorsque les paramètres des deux minuteries sont identiques (ET) ; fonctionnent pour les paramètres de l'une ou l'autre des minuteries (OU).

4.7.7 Repli basse température

Le ProStar MPPT dispose d'une option de repli à basse température qui peut être utilisée pour empêcher les batteries au lithium d'être chargées dans des conditions froides. Les paramètres personnalisés définissant les limites de la réduction du courant de charge en raison de la faible température de la batterie peuvent être programmés dans MSView, ou avec les options Paramètres personnalisés avancés avec l'interface d'affichage.

Les options de paramètres personnalisés avancés sont disponibles avec les modèles de compteurs intégrés ProStar MPPT (PS-MPPT-25M et PS-MPPT-40M).

La limite supérieure définit la température la plus basse à laquelle le contrôleur fournira 100% du courant de charge de sortie nominal du contrôleur. La limite basse définit la température à laquelle le contrôleur arrêtera de fournir le courant de charge de la batterie. Le courant de charge diminue linéairement de la limite haute à la limite basse.

REMARQUE : Configuration de l'affichage du compteur local requise pour la limite inférieure <1 ° Celsius.

5.1 Voyants DEL d'anomalie

Surcharge de la charge

DEL d'état d'erreur : rouge clignotant. DEL d'état de la batterie : clignotements R / J-V. Si le courant de charge dépasse le courant de charge nominal maximal, le ProStar MPPT déconnecte la charge. Plus la surcharge est importante, plus la charge sera déconnectée rapidement. Plusieurs minutes peuvent être nécessaires pour déconnecter la charge en cas de surcharge peu importante. Le ProStar MPPT essaiera de reconnecter la charge deux (2) fois. Chacune de ces tentatives a lieu à environ dix secondes d'intervalle. Si la surcharge demeure après les deux (2) tentatives, la charge restera déconnectée jusqu'à ce que l'alimentation ait été déconnectée et reconnectée.

Court-circuit PV

DEL d'état de charge : ÉTEINTE. Les câbles d'alimentation d'entrée PV sont court-circuités. Une fois le court-circuit supprimé, la charge reprend automatiquement.

Polarité de la batterie inversée

Pas de voyant DEL, l'unité n'est pas alimentée. Le régulateur ne sera pas endommagé. Corrigez l'erreur de raccordement pour reprendre le fonctionnement normal.

Court-circuit de la charge

DEL d'état d'erreur : rouge clignotant. DEL d'état de la batterie : clignotements R / V – J. Protection complète contre les courts-circuits de raccordement de la charge. Après deux (2) tentatives de reconnexion de la charge (à 10 secondes d'intervalle), l'anomalie doit être supprimée en déconnectant et en reconnectant l'alimentation.

Sectionnement à haute tension PV

DEL d'état de charge : R clignotant. Pas d'erreur d'état de la batterie. Si la tension d'entrée PV en circuit ouvert (Voc) dépasse la tension nominale maximale de 120 V, le générateur sera déconnecté jusqu'à ce que la Voc retombe en dessous de la tension nominale maximale en toute sécurité.

Capteur de température distant (RTS)

DEL d'état d'erreur : rouge clignotant. DEL d'état de la batterie : clignotements R / J – V / J. Un raccordement défectueux ou un câble sectionné du RTS ont déconnecté

le capteur de température au cours de la charge. La charge reprend automatiquement une fois le problème réglé. Pour reprendre le fonctionnement sans RTS, déconnectez toutes les sources d'alimentation du ProStar MPPT puis reconnectez-les. Si la défaillance est toujours présente lors du redémarrage, il est possible que le régulateur ne détecte pas que le RTS est connecté et les DEL n'indiqueront pas d'anomalie. Vous pouvez utiliser un modèle équipé d'un compteur, un compteur RM-1 ou le logiciel pour PC MSView pour contrôler le bon fonctionnement du RTS.

Déconnexion haute tension de la batterie (HVD)

LED d'état d'erreur: rouge clignotant. LED d'état de la batterie: séquençage R-G. Ce défaut est défini lorsque la tension de la batterie est supérieure aux limites de fonctionnement normales. Le contrôleur déconnectera l'entrée solaire et définira un défaut de déconnexion solaire haute tension. Ce défaut est généralement causé par d'autres sources de charge dans le système, chargeant la batterie au-dessus de la tension de régulation ProStar. La récupération se produit au seuil de reconnexion HVD et le défaut disparaîtra automatiquement.

Déconnexion haute tension de charge (HVD) - désactivée par défaut

LED d'état d'erreur: aucune. LED d'état de la batterie: séquençage R-G. Ce défaut est défini lorsque la tension de la batterie est supérieure aux limites de fonctionnement normales. Le contrôleur déconnectera la sortie de charge et définira un défaut de déconnexion de haute tension de charge. Ce défaut est conçu pour protéger les charges sensibles d'une tension excessive. La récupération se produit au seuil de reconnexion HVD, si programmé, et le défaut disparaîtra automatiquement.

Température du dissipateur thermique élevée

DEL d'état d'erreur : rouge clignotant. DEL d'état de la batterie : clignotements R-J. La température du dissipateur thermique a dépassé les limites de sécurité et la charge est déconnectée. La charge sera reconnectée automatiquement lorsque la température du dissipateur thermique sera de nouveau sûre.

Surintensité de la batterie

DEL d'état d'erreur : rouge clignotant. DEL d'état de la batterie : clignotements R / J-V. Bien qu'elle soit rare, cette anomalie peut survenir lorsque le courant de charge dépasse environ 130 % de

la tension nominale de sortie du régulateur. Cette anomalie est généralement due à des surtensions rapides et importantes de la batterie (raccordement d'une charge très lourde ou capacitive comme un onduleur) qui sont trop rapides pour pouvoir être régulées par le régulateur qui se coupe pour protéger les circuits. Le régulateur redémarre automatiquement après 10 secondes.

Modification des interrupteurs de paramétrage (DIP)

DEL d'état d'erreur : rouge clignotant. DEL d'état de la batterie : clignotements R–J–V. Si la position d'un interrupteur de paramétrage est modifiée alors que le régulateur est sous tension, les DEL se mettent à clignoter et l'entrée PV est déconnectée. Le régulateur doit être redémarré pour supprimer l'anomalie et reprendre le fonctionnement avec les nouveaux paramètres.

Modification des paramètres personnalisés

DEL d'état d'erreur : rouge clignotant. DEL d'état de la batterie : clignotements R–J–V.

Une valeur a été modifiée dans la mémoire des paramètres personnalisés. Le régulateur interrompt la charge et signale une anomalie. Une fois tous les paramètres modifiés, le régulateur doit être réinitialisé en déconnectant puis en reconnectant son alimentation. Les nouveaux paramètres programmés seront appliqués après la remise sous tension.

Échec de mise à jour du micrologiciel

La programmation de la mise à jour du micrologiciel a échoué. Lors de la réinitialisation, le régulateur n'affiche pas la séquence complète de clignotement de démarrage V–J–R des DEL. À la place, le régulateur affiche une DEL verte puis s'arrête à la DEL jaune. La DEL jaune reste allumée, le régulateur ne démarre pas complètement et n'amorce pas la charge. Réessayez de mettre à jour le micrologiciel. Le micrologiciel doit être correctement chargé avant le démarrage du régulateur.

DEL D'ÉTAT DE CHARGE ALLUMÉE EN CONTINU avec ANOMALIES SOC D'AUTODIAGNOSTIC (R–J–V)

Vérifiez qu'il n'existe aucune erreur de raccordement. Si c'est le cas, cette erreur est probablement critique. Contactez un distributeur Morningstar agréé pour obtenir une assistance.

Anomalie	DEL d'état de charge	DEL SOC de la batterie
FET PV court-circuité	Rouge continu	Clignotements R–J–V
FET de charge court-circuité	Rouge continu	Clignotements R–J–V
FET de charge coupé	Rouge continu	Clignotements R–J–V
Capteur de température local endommagé	Rouge continu (uniquement si le RTS est invalide)	Clignotements R–J–V
Capteur de température du dissipateur thermique endommagé	Rouge continu	Clignotements R–J–V
Logiciel	Rouge continu	Clignotements R–J–V

ANOMALIES SOC D'AUTODIAGNOSTIC (R–J–V) RÉINITIALISABLES

Anomalie	–	DEL SOC de la batterie
Modification des paramètres personnalisés	–	Clignotements R–J–V
Modification des interrupteurs DIP	–	Clignotements R–J–V

6.0 GARANTIE LIMITÉE

Tous les produits Morningstar Professional Series™, à l'exception de l'onduleur SureSine™, sont garantis contre tout défaut de matériaux et de fabrication pendant une période de CINQ (5) ans à compter de la date d'expédition à l'utilisateur final d'origine. La garantie sur les unités remplacées ou les composants remplacés sur site sera limitée uniquement à la durée de la couverture du produit d'origine.

Les produits Morningstar Essentials Series™ et SureSine™ sont garantis contre les défauts de matériaux et de fabrication pendant une période de DEUX (2) ans à compter de la date d'expédition à l'utilisateur final d'origine. La garantie sur les unités remplacées ou les composants remplacés sur site sera limitée uniquement à la durée de la couverture du produit d'origine.

Morningstar réparera ou remplacera, à sa discrétion, ces unités défectueuses.

EXCLUSIONS ET LIMITATIONS DE GARANTIE:

La présente garantie ne s'applique pas dans les conditions suivantes :

- ◆ Dommages découlant d'un accident, d'une négligence, d'une utilisation frauduleuse ou abusive
- ◆ Courants PV ou de charge supérieurs aux caractéristiques nominales du produit
- ◆ Modification ou tentative de réparation non autorisées du produit
- ◆ Dommages durant le transport
- ◆ Dommages dus à des phénomènes naturels tels que la foudre et les conditions météorologiques extrêmes.

LA GARANTIE ET LES RECOURS ÉNONCÉS CI-DESSUS SONT EXCLUSIFS ET REMPLACENT TOUT(E) AUTRE GARANTIE OU RECOURS EXPLICITE OU IMPLICITE. MORNINGSTAR DÉCLINE EXPRESSÉMENT TOUTE GARANTIE IMPLICITE, NOTAMMENT, MAIS SANS RESTRICTION, TOUTE GARANTIE DE QUALITÉ MARCHANDE ET D'ADÉQUATION À UN USAGE PARTICULIER. AUCUN DISTRIBUTEUR, AGENT OU EMPLOYÉ DE MORNINGSTAR N'EST AUTORISÉ À PROCÉDER À UNE QUELCONQUE MODIFICATION OU EXTENSION DE LA PRÉSENTE GARANTIE.

MORNINGSTAR DÉCLINE TOUTE RESPONSABILITÉ EN CAS DE DOMMAGE INDIRECT OU CONSÉCUTIF QUEL QU'IL SOIT, NOTAMMENT, MAIS SANS RESTRICTION EN CAS DE PERTE DE BÉNÉFICES, DE TEMPS, DE NOTORIÉTÉ OU EN CAS DE DOMMAGES MATÉRIELS.

PROCÉDURE DE RÉCLAMATION:

Avant de demander des services de garantie, vérifier dans le Manuel de l'opérateur afin de s'assurer qu'il y a un problème avec le contrôleur. Retourner le produit défectueux à votre distributeur Morningstar avec les frais de livraison prépayés. Fournir une preuve de la date et de l'endroit de l'achat.

Pour obtenir un service d'entretien sous cette garantie, les produits retournés doivent inclure le modèle, numéro de série, raisons détaillées du dysfonctionnement, le type de module, la dimension du panneau photovoltaïque, le type de batterie et les charges du système. Ces informations sont fondamentales pour obtenir une réponse rapide à votre réclamation de garantie.

Morningstar paiera les frais de livraison de retour si les réparations sont couvertes par la garantie.

7.0 SPÉCIFICATIONS TECHNIQUES

	PS-MPPT-25 PS-MPPT-25M	PS-MPPT-40 PS-MPPT-40M
--	---------------------------	---------------------------

Spécifications électriques :

Tension nominale de la batterie	12 V ou 24 V	
Plage de tension de la batterie	De 10 à 35 V	
Précision de la tension	0,1 %, ± 50 mV	
Courant maximal de la batterie	25 A	40 A
Tension maximale en circuit ouvert du système PV	120 V	120 V
Courant de charge nominal	25 A	30 A
Consommation	Tout: ~ 0,6 W (sans compteur) ~ 1,0 W (avec compteur rétroéclairé)	
Signification des DEL	(1) état, (3) SOC de la batterie	
Parasurtenseur	4 500 W (PV, batterie, charge)	
Rendement de conversion (valeur de crête)	97,3 %	97,3 %

Spécifications mécaniques :

Dimensions (l x L x p) : Standard	7,87 in x 6,69 in x 2,76 in / 20,0 cm x 17,0 cm x 7,0 cm	
Avec boîtier de raccordement	7,87 in x 11,22 in x 3,62 in / 20,0 cm x 28,5 cm x 9,2 cm	
Poids :		
Modèle standard	3,1 lb / 1,4 kg	
Modèle standard avec boîtier de raccordement	3,4 lb / 1,5 kg	
Plage de section des câbles :		
Bornes d'alimentation (couple maximal)	De 2,5 à 16 mm ² / de 14 à 6* AWG 35 lb-in / 3,95 N m	
Capteur de batterie / température	De 0,25 à 1,0 mm ² / de 24 à 16 AWG	
Débouchures (avec boîtier de raccordement)	M20, 0,5 in, 1 in (tailles standard)	
Armoire	IP20, Type 1	

Charge de la batterie :

Charge en 4 étapes :	Charge rapide, absorption, entretien, égalisation
Compensation de température	
Coefficient :	-30 mV / 12 V / °C

Valeurs de consigne compensées en température : Absorption, entretien, égalisation, HVD

* Jusqu'à 35 mm² (2 AWG) avec le boîtier de raccordement

Valeurs de consigne de charge de la batterie (à 25 °C) :
[multipliez les valeurs de tension par deux (2) pour les systèmes 24 V]

Paramétrage des interrupteurs DIP 4, 5 et 6	Type de batterie	Phase d'absorption (M)	Phase d'entretien (M)	Phase d'égalisation (M)	Temps d'absorption (min.)	Temps d'égalisation (min.)	Durée limite d'égalisation (min.)	Intervalle d'égalisation (jours)
off-off-off	1 - Étanche*	14,00	13,70		150			
off-off-on	2 - Étanche*	14,15	13,70	14,40	150	60	120	28
off-on-off	3 - Étanche*	14,30	13,70	14,65	150	60	120	28
off-on-on	4 - AGM/ouverte	14,40	13,70	15,10	180	120	180	28
on-off-off	5 - Ouverte	14,60	13,50	15,30	180	120	180	28
on-off-on	6 - Ouverte	14,70	13,50	15,40	180	180	240	28
on-on-off	7 - L-16	15,40	13,40	16,00	180	180	240	14
on-on-on	8 - Personnalisé	Personnalisé	Personnalisé	Personnalisé	Personnalisé	Personnalisé	Personnalisé	Personnalisé

* Les batteries « étanches » incluent les batteries gel et les batteries AGM

Compensation de courant :

Systèmes 12 V	-15 mV / A
Systèmes 24 V	-30 mV / A
Valeurs de consigne compensées	LVD
Seuil de compensation	3 A

Contrôle de charge et PV (multipliez les valeurs de tension par deux (2) pour les systèmes 24 V) :

Valeurs par défaut (personnalisables)	
LVD ¹	11,5 V
LVDR ¹	12,6 V
LVD instantané	10,0 V
HVD – charge ¹	Inactif
HVD – PV	Point de consigne le plus élevé dans le profil de charge pré-réglé [+ 0,5 V (@ 25 °C)]
HVDR – charge ¹	Inactif
HVDR – PV	13,8 V (à 25°C)
Avertissement LVD	4 minutes
Dépassement LVD -test d'éclairage	10 minutes
Nombre Maximal de dépassements LVD (non personnalisable)	Pas de limite sauf si tension batterie < LVD instantané

1. S'applique aux unités avec firmware v27 et supérieur

Contrôle de l'éclairage (DIP 1 réglé sur ON):

Paramètre de la minuterie d'éclairage	Crépuscule-aurore (par défaut)
Minuterie du test d'éclairage	10 minutes

Données et communications :

Port de communication	MeterBus
Protocoles de communication	MeterBus Morningstar; MODBUS
Enregistrement des données	6 à 8 mois, rapports quotidiens
Logiciel pour PC	MSView

Compteur numérique :

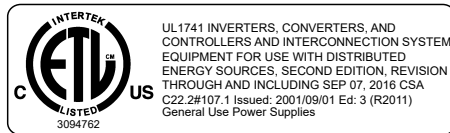
Résolution	128 x 64
Écran	70 mm x 40 mm
Couleur d'affichage	Bleu sur fond blanc
Rétroéclairage	DEL
Température de fonctionnement	De - 20 °C à + 60 °C
Température de stockage	De - 30 °C à + 80 °C

Spécifications environnementales :

Altitude de fonctionnement	Inférieure à 2 000 mètres
Plage de température ambiante:	
Certifié T4	-40 °C à + 60 °C
Certifié T5	-40 °C à + 45 °C
Température de stockage	De - 40 °C à + 80 °C
Humidité	100 % sans condensation
Tropicalisation	Circuits imprimés avec revêtement conforme ; bornes adaptées à une utilisation en milieu marin

Protections

Mise sous tension malgré les anomalies actives
Polarité inversée – batterie et générateur
Court-circuit PV
Sectionnement à haute tension PV
Température du dissipateur thermique élevée – réduction du courant
Température du dissipateur thermique élevée – déconnexion de la charge
Court-circuit de la charge
Surcharge de la charge
Limitation de température du dissipateur thermique
Bornes du RTS
Bornes de détection de la batterie



- Conforme aux normes UL 1741, UL 62109
- Conforme aux norme CEI 62109-1
- Conforme aux dispositions du Code électrique national américain (NEC)
- Conforme aux dispositions du Code électrique canadien (CEC)
- Certifié FCC classe B

Normes européennes:

- Conforme aux normes européennes et apparentées au LVD pour le marquage CE
- Immunité: EN 61000-4-3: 2006
EN 61000-4-6: 2009
- Émissions: CISPR 22: 2008

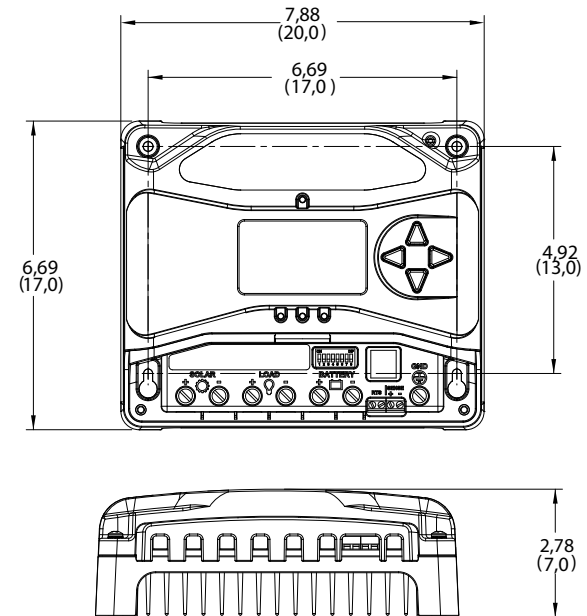
ProStar MPPTM et MeterBusTM sont des marques déposées de Morningstar Corporation.

MODBUSTM et MODBUS TCP/IPTM sont des marques déposées de Modbus IDA.

© 2020 Morningstar Corporation. Tous droits réservés.

MS-003215 v3.1-AUX1

ABMESSUNGEN [Zoll (Zentimeter)]



ÜBERSICHT DER TECHNISCHE DATEN

	PS-MPPT-25	PS-MPPT-40
Akku-Nennspannung	12/24 V	12/24 V
Max. PV-Ruhespan style="font-size: small;">spannung*	120 V	120 V
Nominal max. Eingangsleistung**	350 / 700 W	560 / 1120 W
Max. Akku-Ladestrom	25 A	40 A
Nenn-Laststrom	25 A	30 A

*Anlagenspannung darf diese Grenze niemals überschreiten.

** Diese Leistungsstufen beziehen sich auf die maximale Leistung, die der PS-MPPT verarbeiten kann. Arrays mit höherer Leistung können verwendet werden, ohne den Controller zu beschädigen.

1.0 WICHTIGE SICHERHEITSANWEISUNGEN

BEWAHREN SIE DIESE ANWEISUNGEN AUF.

Dieses Handbuch enthält wichtige Sicherheits-, Installations- und Betriebsanweisungen für den ProStar MPPT Solarladeregler.

Die folgenden Symbole werden in diesem Handbuch verwendet, um potenziell gefährliche Bedingungen anzuzeigen oder wichtige Sicherheitsanweisungen zu kennzeichnen:

 **WARNUNG:** Kennzeichnet eine potenziell gefährliche Situation. Seien Sie extrem vorsichtig beim Ausführen dieser Tätigkeit.

 **VORSICHT:** Kennzeichnet einen für Sicherheit und ordnungsgemäßen Betrieb des Reglers kritischen Vorgang.

 **HINWEIS:** Kennzeichnet einen für sicheren und ordnungsgemäßen Betrieb des Reglers wichtigen Vorgang.

Sicherheitsinformation

- Lesen Sie alle Anweisungen und Warnhinweise in diesem Handbuch, bevor Sie mit der Installation beginnen.
- Es gibt keine zu wartenden Teile im Inneren des ProStar MPPT. Zerlegen Sie den Regler nicht und versuchen Sie nicht, ihn zu reparieren.
- Externe Solar- und Akkutrennschalter sind erforderlich.
- Trennen Sie alle Stromquellen vom Regler, bevor Sie den ProStar MPPT installieren oder einstellen.
- Es gibt keine Sicherungen oder Trennschalter im Inneren des ProStar MPPT. Unternehmen Sie keine Reparaturversuche.

Installations-Sicherheitshinweise

- Installieren Sie den ProStar MPPT an einem Ort, an dem zufälliger Kontakt vermieden wird. Der Kühler des ProStar MPPT kann im Betrieb sehr heiß werden.
- UL/IEC 62109 zertifiziert nur für Verwendung in geerdeten oder schwimmenden Systemen.


Es muss eine Einrichtung zum Abschalten der gesamten Stromversorgung geben. Diese Trennschalter müssen in die feste Verdrahtung integriert sein.


Eine dauerhafte, zuverlässige Erdung muss mit Verbindung zum Masseanschluss des ProStar MPPT hergestellt werden.


Die negativen Anschlussklemmen des ProStar MPPT entsprechen allgemeiner Bauform und müssen gemäß Anweisungen, örtlichen Vorschriften und Bestimmungen geerdet werden.

Der Erdleiter muss gegen unbeabsichtigtes Lösen gesichert werden.

Akkusicherheit

 **WARNUNG:** Ein Akku kann ein Risiko von elektrischen Schlägen oder Verbrennungen aufgrund hoher Kurzschlussströme darstellen, oder ein Feuer- oder Explosionsrisiko aufgrund austretender Gase. Beachten Sie die entsprechenden Vorsichtsmaßnahmen.

 **WARNUNG:** Explosionsgefahr. Ordnungsgemäße Entsorgung der Akkus ist erforderlich. Werfen Sie die Akkus nicht ins Feuer. Beachten Sie die lokalen Vorschriften oder Gesetze dafür.

 **ACHTUNG:** Wenn Sie Akkus ersetzen, verwenden Sie die korrekt angegebenen Anzahlen, Größen, Typen und Leistungen entsprechend Anwendung und Systemdesign.

- Trennen Sie die Ladequelle vor dem Anschließen oder Trennen von Akkuklemmen.
- Seien Sie sehr vorsichtig, die an den Akku angeschlossenen Kabel nicht kurzzuschließen.
- Lassen Sie jemanden in Ihrer Nähe, um Sie im Falle eines Unfalls zu unterstützen.
- Rauchen Sie niemals im Bereich der Akkus.
- Achten Sie darauf, dass der Elektrolytstand im Akku korrekt ist, bevor Sie mit dem Laden beginnen. Versuchen Sie nicht, einen gefrorenen Akku zu laden.
- Recyceln Sie den Akku, wenn er ersetzt wird.
- Während des Ladevorgangs können explosive Gase austreten. Achten Sie auf ausreichende Belüftung, um diese Gase zu entfernen.

2.0 ALLGEMEINE INFORMATIONEN

2.1 Merkmale

Die Merkmale des ProStar MPPT sind in Abb. 2-1 unten dargestellt. Dazu wird jedes Merkmal erläutert.

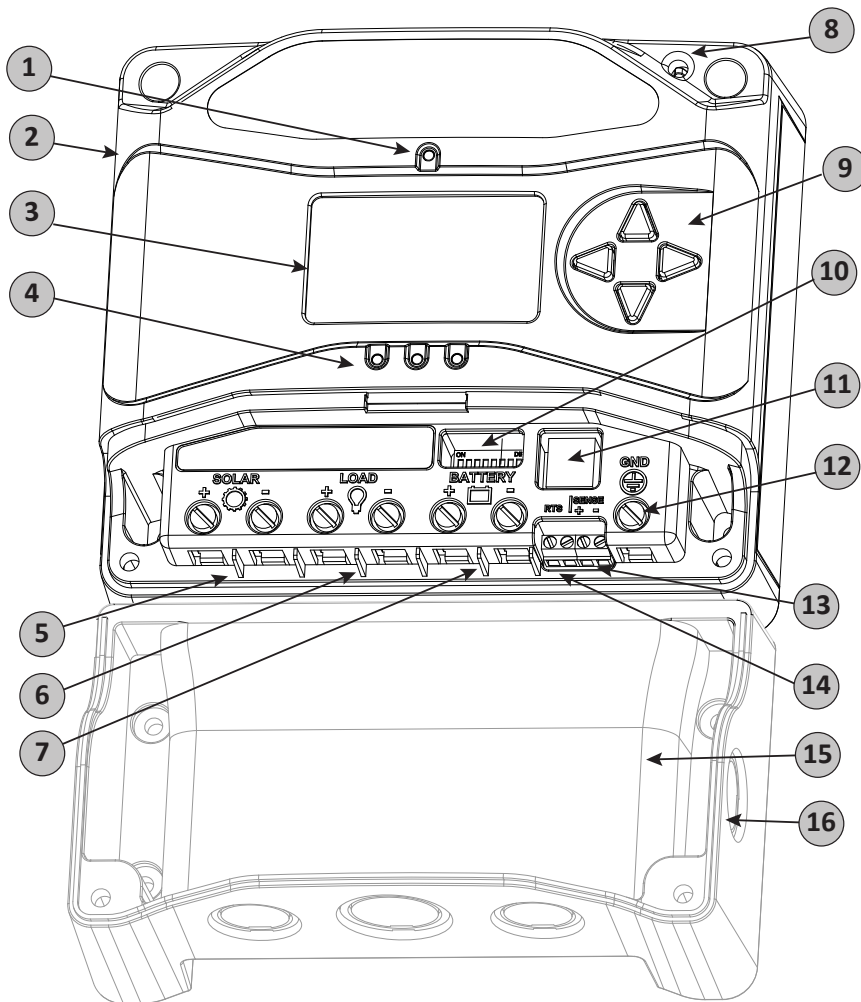


Abbildung 2-1. PS-MPPT Merkmale

1 - Ladestatus-/Fehler-LED

Zeigt Status von Ladestrom und Fehlerzuständen an.

2 - Kühlkörper

Aluminium-Kühlkörper (unten) zum Abführen der Wärme des Reglers (der ProStar MPPT ist für mehr Zuverlässigkeit zu 100 % passiv gekühlt)

3 - Messdisplay

Digitales LCD-Display zur Überwachung und Programmierung

4 - Akkustatus-/Störungs-LED-Anzeigen

Drei LED-Anzeigen zeigen Ladezustände (SOC) und Störungen des Reglers an.

5 - Solar Positiv- und Negativ-Anschlussklemmen

Stromanschlüsse für Solar (+) und (-) Kabelanschlüsse

6 - Laden Positiv- und Negativ-Anschlussklemmen

Stromanschlüsse für Laden (+) und (-) Kabelanschlüsse

7 - Akku Positiv- und Negativ-Anschlussklemmen

Stromanschlüsse für Akku (+) und (-) Kabelanschlüsse

8 - Lokaler Temperatursensor

Kompensiertes Laden basierend auf Umgebungstemperatur (nicht verwendet, wenn Temperatur-Fernsensor angeschlossen ist)

9 - Messgerät-Richtungstasten

Zum Navigieren innerhalb des Anzeigefeldes

10 - DIP Schalter

Acht (8) Einstellschalter zum Konfigurieren des Betriebs des ProStar MPPT

11 - MeterBus™ Anschluss

RJ-11-Buchse für Morningstar MeterBus™ Netzwerkverbindungen

12 - Anschlussklemme Erdung

Chassis-Erdungsklemme zur Geräteerdung

13 - Anschlussklemmen Akkusensor

Anschlusspunkte für Akkuspannungssensorleitungen

14 - Anschlussklemmen Temperatur-Fernsensor (RTS)

Anschlusspunkte für einen Morningstar RTS zur Fernüberwachung der Akkutemperatur

15 - Kabelbox für ProStar-MPPT

Optionales Zubehör für Leitungsführung durch Ausbruchsöffnungen

16 - Kabelbox für ProStar-MPPT (Ausbruchsöffnungen)

Ausbruchsöffnungen für Leitungsführung zur Anschlussklemmenleiste

3.0 INSTALLATIONSANWEISUNGEN

3.1 Allgemeine Hinweise zur Installation

- Lesen Sie den gesamten Abschnitt zur Installation durch, bevor Sie mit dieser beginnen.
- Der ProStar MPPT Regler muss von einem qualifizierten Techniker in Übereinstimmung mit den elektrischen Vorschriften des Landes, in dem der Regler installiert wird, vorgenommen werden.
- Seien Sie sehr vorsichtig beim Arbeiten mit Akkus. Tragen Sie eine Schutzbrille. Halten Sie frisches Wasser bereit, um jeden Kontakt mit Säure abwaschen und reinigen zu können.
- Verwenden Sie isolierte Werkzeuge und vermeiden Sie das Ablegen metallischer Objekte in der Nähe der Akkus.
- Während des Ladevorgangs können explosive Gase austreten. Achten Sie auf ausreichende Belüftung, um diese Gase zu entfernen.
- Montieren Sie den ProStar MPPT im Innenbereich und wettergeschützt. Installieren Sie ihn nicht in Bereichen, wo Wasser in den Regler eindringen kann.
- Lose Netzanschlussleitungen und/oder korrodierte Leitungen können zu resistiven Verbindungen führen, die die Kabelisolation schmelzen, umliegende Materialien in Brand setzen oder ein Feuer verursachen können. Achten Sie auf feste Verbindungen und verwenden Sie Kabelschellen, um die Kabel zu sichern und zu verhindern, dass sie in mobilen Anwendungen schwingen.
- Voreingestellte Ladeprofile sind im Allgemeinen für Bleisäureakkus ausgelegt. Für verschiedenste Ladeanforderungen können benutzerdefinierte Einstellungen verwendet werden (siehe Abschnitte 3.2 und 4.7 für Einzelheiten). Beachten Sie, dass einige Akkutypen möglicherweise nicht kompatibel sind.
- Der ProStar MPPT verfügt über Befestigungselemente aus Edelstahl, einen anodisierten Aluminium-Kühlkörper und Schutzlack, um ihn vor rauen Bedingungen zu schützen. Für eine akzeptable Lebensdauer sollten jedoch extreme Temperaturen und Meerwasser-Umgebungen vermieden werden.

- Der ProStar MPPT verhindert Rückwärtsleckstrom bei Nacht, eine Sperrdiode ist also im System nicht erforderlich.
- Der ProStar MPPT ist NUR für die Regelung von Solar- (Photovoltaik-) Strom ausgelegt. Der Anschluss an andere Stromquellen wie Windkraftanlagen oder Generatoren lässt den Garantieanspruch verfallen. Andere Stromquellen können jedoch direkt an die Akkus angeschlossen werden.
- Die Anschlussklemmen können eine maximale Leitungsstärke von AWG #6 / 16 mm² (einzel-/mehradrig) oder AWG #8 / 10 mm² (feinadrig) aufnehmen. Bei Verwendung der optionalen Kabelbox beträgt die maximale Leitungsstärke #2 AWG. Verwenden Sie einen flachen isolierten Schraubendreher und ziehen Sie mit einem Drehmoment von rund 4 Nm fest.
- (3) Ferritdrosseln sind für die individuelle Installation um ein RTS-Kabel, ein Meterbus-Kabel und ein Kühlkörper-Erdungskabel enthalten, falls verwendet. Jeder Draht muss (mindestens einmal) durch eine Ferritdrossel so nahe wie möglich am ProStar MPPT geführt werden, um die EMI-Anforderungen der FCC-Klasse B zu erfüllen.



WARNUNG: Solar- und Akkusicherungen oder DC-Trennschalter sind im System erforderlich. Diese Schutzeinrichtungen befinden sich außerhalb des ProStar MPPT Reglers und müssen ein Maximum von 30 A für den PS-MPPT-25/M und 50 A für den PS-MPPT-40/M absichern.



WARNUNG: Die Installation muss allen lokalen gesetzlichen Anforderungen entsprechen. Trennschalter und Sicherungen können geringer als im Bezug oben ausgelegt werden, um spezifische Leitungsstromstärken einzelner Leitungen nicht zu überschreiten.



WARNUNG: Der minimale Trennrate der Überstromschutz-einrichtung muss bei 2000 A für 12-V-Systeme und 4000 A für 24-V-Systeme liegen.

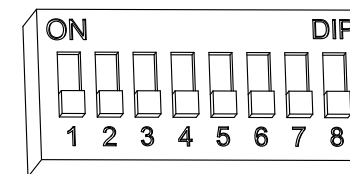


Abbildung 3.1. DIP-Schalterblock zum Einstellen der Ladeparameter

3.2 Konfiguration

Der DIP-Schalterblock in Abbildung 3.1 unten wird zum Einstellen der Betriebsparameter des ProStar MPPT verwendet.

Schalter 1: Laden/Licht

Modus	Schalter 1
Normal	AUS
Licht	AN

Schalter 2, 3: Systemspannung

Drei (3) Systemspannungskonfigurationen sind verfügbar, wie in folgender Tabelle dargestellt:

Systemspannung	Schalter 2	Schalter 3
Auto	AUS	AUS
12	AUS	AN
24	AN	AUS

HINWEIS: Messen Sie die Leerlaufspannung, bevor Sie den Akku anschließen. Zum Starten des Reglers muss diese mehr als 10 Volt betragen. Wenn die Einstellschalter für Systemspannung auf Auto-Erkennung eingestellt sind, werden Akkuspannungen von über 15,5 V als Akku mit 24 V Nennspannung erkannt und das Gerät lädt entsprechend. Die Auto-Auswahl 12/24 V wird nur bei Inbetriebnahme durchgeführt und die erfasste Systemspannung wird niemals während des Betriebs geändert.

Im Allgemeinen ist die Systemspannung bekannt und es ist am besten, diese mit den Schaltern 2 und 3 entsprechend einzustellen; die Einstellung Auto-Erkennung sollte nur in seltenen Fällen angewendet werden.

Schalter 4, 5, 6: Auswahl Akku-Typ

Voreingestellte ProStar MPPT Akkuladeoptionen sind in Tabelle 3-1 unten dargestellt. Alle aufgelisteten Spannungseinstellungen sind für Akkus mit 12 Volt Nennspannung. Für 24-Volt-Systeme multiplizieren Sie die Spannungseinstellungen mit zwei (2).



HINWEIS: Diese Einstellungen sind allgemeine Richtlinien für den Gebrauch nach Ermessen des Betreibers.

Der ProStar MPPT kann programmiert werden, um eine Vielzahl an Ladeparametern zu erfüllen, aber nur der Akkuhersteller kann für seine Produkte optimale Einstellungen empfehlen.

DIP-Schaltereinstellungen 4-5-6	Akkutyp	Absorptionsstufe (Volt)	Float-Stufe (Volt)	Equalization-Stufe (Volt)	Absorp. Zeit (Minuten)	Equalization Zeit (Minuten)	Equalization Timeout (Minuten)	Equalization Intervall (Tage)
aus-aus-aus	1 - Sealed*	14,00	13,50		150			
aus-aus-ein	2 - Sealed*	14,15	13,50	14,40	150	60	120	28
aus-ein-aus	3 - Sealed*	14,30	13,50	14,60	150	60	120	28
aus-ein-ein	4 - AGM/Flüssigkeit	14,40	13,50	15,10	180	120	180	28
ein-aus-aus	5 - Flüssigkeit	14,60	13,50	15,30	180	120	180	28
ein-aus-ein	6 - Flüssigkeit	14,70	13,50	15,40	180	180	240	28
ein-ein-aus	7 - L-16	15,40	13,40	16,00	180	180	240	14
ein-ein-ein	8 - Benutzerdefiniert	Benutzerdefiniert	Benutzerdefiniert	Benutzerdefiniert	Benutzerdefiniert	Benutzerdefiniert	Benutzerdefiniert	Benutzerdefiniert

* Akkutyp "Sealed" enthält Gel und AGM-Akkus.

Tabelle 3.1. Akku-Ladeeinstellungen für jeden wählbaren Akkutyp

Schalter 7: Akku-Ausgleich

Modus	Schalter 7
Manueller Ausgleich	AUS
Auto Ausgleich	AN

Schalter 8: MeterBus / MODBUS Einstellungen

Modus	Schalter 8
MeterBus	AUS
MODBUS	AN

3.3 Montage

Überprüfen Sie den Regler auf Transportschäden. Montieren Sie den ProStar MPPT an einer vertikalen Fläche (4-#8 selbstschneidende Edelstahlschrauben liegen bei). Ziehen Sie die Befestigungsschrauben an, aber achten Sie darauf, das Kunststoffgehäuse nicht zu beschädigen. Nicht direkt über einer leicht brennbaren Oberfläche installieren, da der Kühlkörper unter bestimmten Betriebsbedingungen heiß werden kann.

HINWEIS: Der Kühlkörper muss sich in einer vertikalen Position befinden (Kühlrippen oben und unten).

Für eine ausreichende Luftzufuhr lassen Sie mindestens 15 cm (6 in) Abstand oberhalb und unterhalb des Reglers und 50 mm (2 in) an den Seiten - siehe Abbildung 3-2 unten. Installieren Sie den Regler in einem vor Regen und Sonne geschützten Bereich.

Wenn der Regler in einem Gehäuse installiert wird, wird eine Belüftung empfohlen. Vermeiden Sie Gehäuse, in denen sich austretende Gase sammeln können.

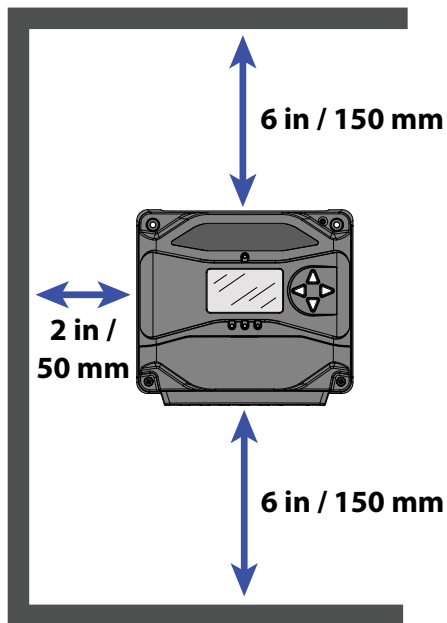


Abbildung 3-2. Korrekte Abstände für passive Kühlung

3.4 Verdrahtung

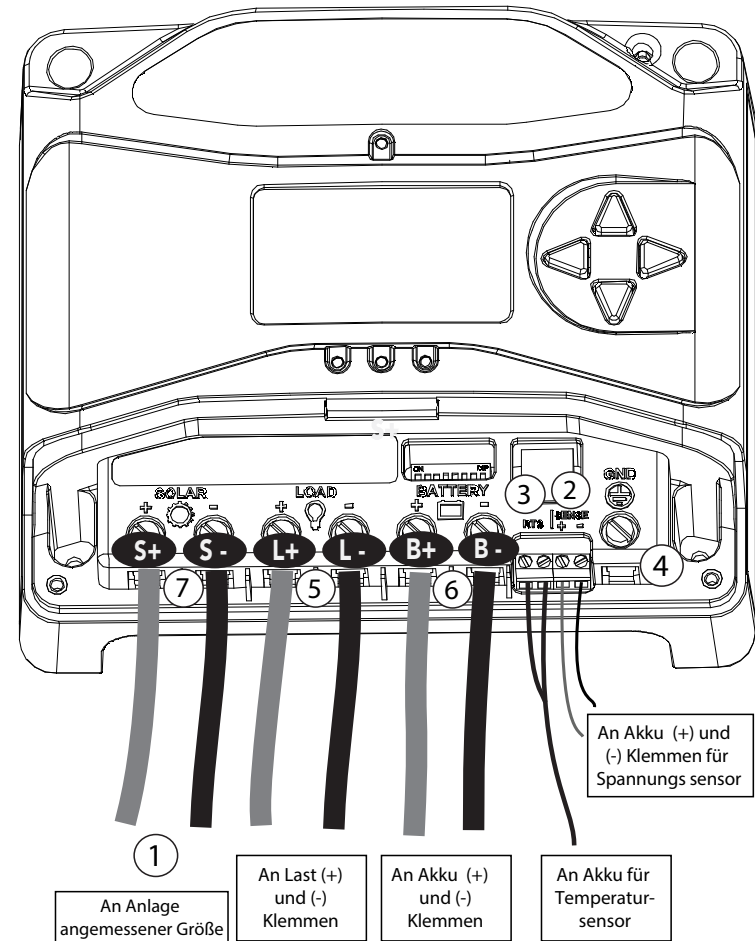


Abbildung 3-3. Verdrahtung des PS-MPPT

DIE FOLGENDEN ANWEISUNGEN ZUR VERDRÄHTUNG BEZIEHEN SICH AUF ABBILDUNG 3.3

HINWEIS: DER PS-MPPT ENTSPRICHT UL 1741, WENN ER MIT DER OPTIONALEN KABELBOX VERWENDET WIRD. DER PS-MPPT IST UL-ANERKANNT FÜR VERWENDUNG IN EINER UL-GELISTETEN BAUGRUPPE OHNE DIE KABELBOX FÜR DEN PS-MPPT.

SCHRITT 1: Überprüfen der Einschränkungen für den Regler

Stellen Sie sicher, dass die höchste temperaturkompensierte Leerlaufspannung (Voc) und der Ladestrom der Solaranlage die Nennwerte der installierten ProStar MPPT Version nicht überschreiten. Mehrere Regler können parallel an der gleichen Akkubank installiert werden, um einen größeren Gesamtlaststrom zu erreichen. In dieser Art System muss jeder ProStar MPPT an eine eigene Solaranlage angeschlossen sein. Die Ladeanschlüsse mehrerer Regler können nur dann zusammengeschaltet werden, wenn die Gesamtlast nicht die NIEDRIGSTE auf dem Typenschild eines der Regler angegebene Stromstärke übersteigt.

SCHRITT 2: Akkuspannungs-Sensorleitungen



WARNUNG: Brandgefahr

Installieren Sie beim Anschließen der Batteriesensorkabel eine 5-A-Sicherung das (+) Erfassungskabel, sechs Zoll vom (+) Batteriepol entfernt.

Aufgrund von Anschluss- und Kabelwiderständen sind Spannungsabfälle in stromführenden Stromkabeln unvermeidlich, einschließlich der ProStar MPPT Akkuleitungen. Wenn keine Akkusensor-Leitungen verwendet werden, muss der Regler den Spannungswert an den Akkuklemmen für die Regelung verwenden. Diese Spannung kann aufgrund des Spannungsabfalls von der Spannung der Akkubank abweichen.

Akkuspannungs-Sensor ist eine hochohmige Verbindung, die dem ProStar MPPT die Messung der Akku-Klemmenspannung präzise mit kleinen Leitungstärken ohne Spannungsabfall ermöglicht. Bei direktem Anschluss an den Akku verbessern die Sensorleitungen die Ladegenauigkeit. Akkuspannungs-Sensorleitungen werden empfohlen, wenn sich der Regler mehr als drei Meter (10 ft) vom Akku entfernt befindet.

Allgemein anerkannte Verkabelungspraxis beschränkt den Spannungsabfall zwischen Ladegerät und Akku auf 2 %. Auch korrekt ausgelegte Verkabelung mit 2 % Spannungsabfall kann zu 0,3 Volt Abfall für 14,4 V Ladung führen. Spannungsabfälle verursachen Unterladung der Akkus. Der Regler beginnt mit Absorption oder Ausgleich bei einer niedrigeren Akkuspannung, weil der Regler an den Anschlussklemmen eine höhere Spannung misst als die tatsächliche Akkuspannung. Wenn der Regler zum Beispiel darauf programmiert ist, bei 14,4 V Absorption zu beginnen und an den Akkuklemmen 14,4 V ‚sieht‘, beträgt die wahre Akkuspannung nur 14,1 Volt, da es

einen Abfall von 0,3 Volt zwischen Ladegerät und Akku gibt.

Beachten Sie, dass die Akkusensorenleitungen den Regler nicht einschalten und die Sensorenleitungen keine Leistungsverluste zwischen Regler und Akku kompensieren. Die Akkusensorenleitungen werden verwendet, um die Genauigkeit der Akkuladung zu verbessern.

Die zwei Sensorenleitungen können im Querschnittsbereich von 1,0 bis 0,25 mm² (16 bis 24 AWG) liegen und sollten bei Bedarf in der Länge gekürzt werden, um den Akku mit den Klemmen des Spannungssensors zu verbinden. Für den Anschluss des Akkusensors wird eine zweipolige Klemme verwendet (siehe Abbildung 3.3). Eine verdrehte Doppelleitung wird empfohlen, ist aber nicht erforderlich. Verwenden Sie 300-Volt-Leiter mit UL-Bewertung. Die Spannungssensorleitungen können mit den Stromleitern verlegt werden.

Verbinden Sie beide Akkuspannungs-Sensorleitungen polrichtig mit dem ProStar MPPT an der zweipoligen Akkusensor-Klemme und an den Anschlussklemmen (+) und (-) des Akkus. Bei Verpolung sind keine Schäden zu befürchten, aber der Regler kann eine verpolte Sensorspannung nicht auslesen.

Ziehen Sie die Anschlussschrauben mit 5 in-lb (0,56 Nm) Drehmoment an.

Die maximal zulässige Länge für jede Akkuspannungs-Sensorleitung beträgt 98 ft (30 m).

Der Anschluss der Spannungssensorleitungen an die RTS-Klemme löst einen Alarm aus.



HINWEIS: Wenn die Akku-Eingangsspannung um mehr als 5 Volt von der des Akkusensors abweicht, aufgrund von Spannungsabfällen oder fehlerhaften Anschlüssen, wird der Akkusensor Eingang nicht vom ProStar MPPT erkannt.

Eine Akkuspannungs-Sensorverbindung ist zum Betrieb des ProStar MPPT Reglers nicht erforderlich, wird für beste Leistung aber empfohlen.

SCHRITT 3: Temperatur-Fernsensor





ACHTUNG: Brandgefahr. *Wenn kein Temperatur-Fernsensor (RTS) angeschlossen ist, verwenden Sie den ProStar MPPT innerhalb 3 m (10 ft) Abstand von den Akkus. Wenn der RTS nicht angeschlossen ist, wird interne Temperaturkompensation verwendet. Die Verwendung des RTS wird dringend empfohlen.*

Alle Ladeeinstellungen beruhen auf 25 °C (77 °F). Wenn die Akkutemperatur um 5 °C variiert, ändert sich die Ladeeinstellung um 0,15 Volt für einen 12-Volt-Akku. Dies stellt eine wesentliche Änderung der Akkuladung dar, die Verwendung des optionalen Temperatur-Fernsensors (RTS) wird also empfohlen, um die Ladung der tatsächlichen Akkutemperatur anzupassen. Der RTS kann zu jeder Zeit nach Installation des Systems hinzugefügt werden.


Schließen Sie den RTS an die zweipolige Klemme zwischen Akku (-) und Masseanschlussfahnen (siehe Abbildung) an. Der RTS wird mit 33 ft (10 m) 22 AWG (0.34 mm²) Kabel geliefert. Es gibt keine Polarität, es kann also jede Leitung (+ oder -) an die entsprechende Klemme angeschlossen werden. Die RTS-Leitung kann mit den Stromleitern verlegt werden. Ziehen Sie die Anschlussschrauben mit 5 in-lb (0,56 Nm) Drehmoment an. Separate Installationsanweisungen finden Sie im Inneren der RTS-Tasche.

 **ACHTUNG:** Der ProStar MPPT verwendet den lokalen Temperatursensor zur Kompensation, wenn der RTS nicht verwendet wird.

 **ACHTUNG: Geräteschäden**
Platzieren Sie den Temperatursensor niemals im Inneren einer Akkuzelle. Sowohl RTS als auch Akku werden beschädigt.

 **HINWEIS:** Das RTS-Kabel kann gekürzt werden, wenn die volle Länge nicht erforderlich ist. Achten Sie darauf, die Eisendrossel am Ende des RTS erneut zu installieren, wenn ein Stück Kabel entfernt wurde. Diese Drossel garantiert die Einhaltung der elektromagnetischen Emissionsnormen.

SCHRITT 4: Erdung und Erdschluss-Unterbrechung

 **WARNUNG:**
Dieses Gerät ist nicht mit einer Erdschluss-Schutzeinrichtung versehen. Dieser Laderegler muss mit einer externen Erdschluss-Schutzeinrichtung betrieben werden, wie durch elektrische Vorschriften und Gesetze des Landes, in dem er installiert wird, erforderlich.

 **HINWEIS:**
Leiter mit der Farbkombination grün/gelb werden nur für Erdungsleiter verwendet.

Verwenden Sie eine Kupferleitung, um die Erdungsklemme am Gehäuse mit Erde zu verbinden. Die Erdungsklemmen werden durch das Massezeichen am Gehäuse direkt oberhalb der Klemme bezeichnet. Massezeichen:

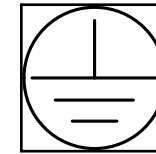


Abbildung 3-4. Massezeichen

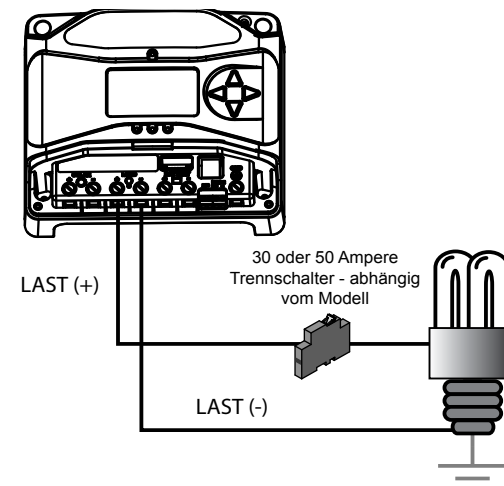


WARNUNG: Brandgefahr

Verbinden Sie die negative Seite des Systems NICHT mit Masse am Controller. Abhängig von den Anforderungen der örtlichen Vorschriften oder Referenzen muss die negative Seite des Systems durch eine Einzelpunkt-GFPD geerdet werden.

Verbinden Sie den Negativleiter des Systems nicht mit dieser Klemme. Dieser Laderegler muss mit einer externen Erdschluss-Schutzeinrichtung betrieben werden, wie durch elektrische Vorschriften und Gesetze des Landes, in dem er installiert wird, erforderlich.

Versichern Sie sich, dass die Masseleitung des Systems den elektrischen Vorschriften und Gesetzen des Landes, in dem der Regler installiert wird, entspricht.



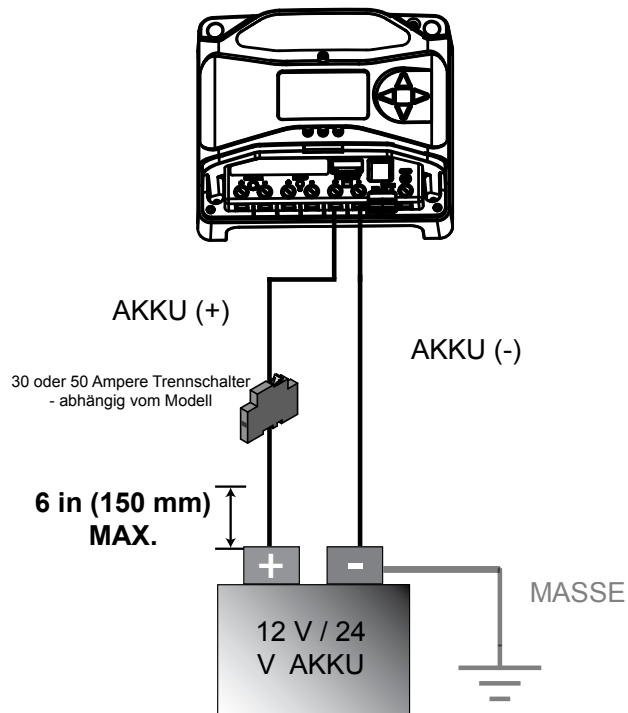
SCHRITT 5: Lastklemmen



ACHTUNG: Geräteschäden

Verdrahten Sie keinen Wechselrichter mit den Lastklemmen des ProStar. Dies kann zu Schäden am Laststeuerkreis führen. Ein Wechselrichter sollte an die Batterie angeschlossen werden. Wenn die Möglichkeit besteht, dass eine andere Last manchmal die maximalen Spannungs- oder Stromgrenzen des ProStar überschreitet, sollte das Gerät direkt an die Batterie oder Batteriebank angeschlossen werden. Wenn eine Laststeuerung erforderlich ist, wenden Sie sich an den technischen Support von Morningstar.

Schalten Sie die Last ab und verbinden Sie die Lastleitungen mit den Lastklemmen. SCHLIESSEN SIE ZU DIESEM ZEITPUNKT NICHT DEN TRENNSCHALTER.

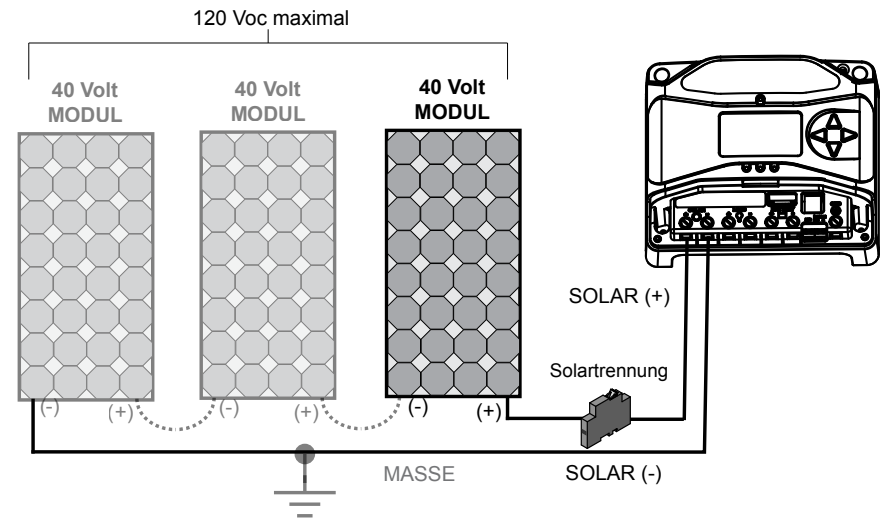


SCHRITT 6: Akkuklemmen

Stellen Sie sicher, dass die DIP-Schalter 2 und 3 für 12 oder 24 V eingestellt sind, wie in Abschnitt 3.2 beschrieben.

HINWEIS: Messen Sie die Leerlaufspannung, bevor Sie den Akku anschließen. Zum Starten des Reglers muss diese mehr als 10 Volt betragen. Wenn die Einstellschalter für Systemspannung auf Auto-Erkennung eingestellt sind, werden Akkuspannungen von über 15,5 V als Akku mit 24 V Nennspannung erkannt und das Gerät lädt entsprechend. Die Auto-Auswahl 12/24 V wird nur bei Inbetriebnahme durchgeführt.

Schließen Sie bei offenem Akku-Trennschalter die Akkuleitungen (+) und (-) vom Akku an den Regler an. SCHLIESSEN SIE ZU DIESEM ZEITPUNKT NICHT DEN TRENNSCHALTER.



SCHRITT 7: Solarklemmen



WARNUNG: Gefahr von Stromschlägen

Die PV-Solaranlage kann im Sonnenlicht Leerlaufspannungen von über 120 V DC produzieren. Überprüfen Sie, dass die Solareingangs-Trennschalter getrennt oder geöffnet (nicht angeschlossen) sind, bevor Sie die Systemleitungen installieren.

Schließen Sie die Leitungen der (PV-)Solaranlage bei geöffnetem Solar-Trennschalter an die Solarklemmen des PS-MPPT an. Seien

Sie vorsichtig, die Solaranlage produziert im Sonnenlicht stets Strom. Ein Solar-Trennschalter ist ein bequemer Weg, um die PV-Verbindung bei Bedarf zu unterbrechen.

SCHRITT 8: Einschalten und Überprüfen des Systembetriebs



HINWEIS: Beobachten Sie die LEDs sorgfältig nach jedem Anschluss.

Die LEDs zeigen korrekte Polarität und eine gute Verbindung.

Schließen Sie den Akku-Trennschalter, um den Regler einzuschalten. Beobachten Sie den Ladestatus und dann die drei Akku-Ladestatus-(SOC-)LEDs, diese blinken in der Reihenfolge (Gn-Ge-Rt) und bestätigen korrekte Inbetriebnahme.

Wenn sie nicht leuchten, prüfen Sie die Polarität des Akkus (+/-) und die Akkuspannung.

Als Nächstes leuchtet die grüne, gelbe oder rote LED in Abhängigkeit vom Akku-Ladezustand (SOC). Bestätigen Sie, dass eine dieser LEDs leuchtet, bevor Sie mit dem nächsten Schritt fortfahren.

Schließen Sie den Solar-Trennschalter. Wenn der Solareingang angeschlossen ist, leuchtet bei Sonneneinstrahlung die Ladeanzeige-LED. Bestätigen Sie korrekte Verbindung durch Beobachten der Lade-LED.

Setzen Sie die Ladesicherung ein und schalten Sie das Laden ein, um eine korrekte Verbindung zu bestätigen. Wenn das Laden nicht startet, kann das verschiedene Gründe haben:

- der ProStar MPPT ist in LVD (rote LED an)
- es gibt einen Kurzschluss im Ladekreis (LEDs blinken Rt/Gn – Ge)
- es gibt einen Überlastzustand (LEDs blinken Rt/Ge - Gn)
- Ladekreis ist nicht angeschlossen, funktioniert nicht oder ist ausgeschaltet

Beobachten Sie die LEDs nachdem alle Anschlüsse vorgenommen wurden um sicherzustellen, dass der Regler für Systembedingungen normal funktioniert. Bei Verwendung des optionalen digitalen Messgeräts beobachten Sie, ob in der Anzeige die korrekten Spannungs- und Stromwerte durchlaufen. Mit dem digitalen Messgerät kann auch ein Selbsttest durchgeführt werden.

SCHRITT 9: Ab schalten



WARNUNG: Gefahr von Schäden

Trennen Sie den Akku NUR vom ProStar MPPT NACHDEM der Solareingang getrennt wurde. Schäden am Regler können die Folge sein, wenn der Akku entfernt wird, während der ProStar MPPT lädt.

- Um Schäden zu vermeiden, muss das Abschalten in umgekehrter Reihenfolge des Einschaltens vorgenommen werden.

4.1 TrakStar-MPPT-Technologie

Der ProStar MPPT nutzt die "TrakStar Maximum Power Point Tracking"-Technologie von Morningstar, um die maximale Leistung aus den Solarmodul(en) zu gewinnen. Der Tracking-Algorithmus ist vollautomatisch und benötigt keine Anpassung durch den Benutzer. Trakstar-Technologie verfolgt die Array Maximum Powerpoint Voltage (V_{mp}), da diese mit den Wetterbedingungen variiert, um sicherzustellen, dass über den Tag die maximale Leistung aus der Anlage gewonnen wird.

Stromverstärkung:

In vielen Fällen „verstärkt“ die TrakStar-MPPT-Technologie den Solarladestrom. Zum Beispiel hat ein System 2 Ampere Solarstrom, die in den ProStar MPPT fließen und 5 Ampere Ladestrom als Ausgang an die Akkus. Der ProStar MPPT erzeugt keinen Strom! Seien Sie versichert, dass die Leistung, die in den ProStar MPPT eintritt die gleiche ist, die der ProStar MPPT abgibt. Da Leistung das Produkt aus Spannung und Stromstärke ist (Volt x Ampere), gilt das Folgende*:

- (1) Leistung in den ProStar MPPT = Leistung aus dem ProStar MPPT
- (2) Volt ein x Ampere ein = Volt aus x Ampere aus

* Annahme eines 100%igen Wirkungsgrades, d. h. keine Verluste durch Leitung und Umwandlung.

Wenn die V_{mp} des Solarmoduls größer ist als die Akkuspannung folgt daraus, dass der Akkustrom proportional größer sein muss als der Solareingangstrom, sodass Eingangs- und Ausgangsleistung gleich sind. Je größer der Unterschied zwischen der maximalen Leistungsspannung und der Akkuspannung, umso größer ist die Stromverstärkung. Die Stromverstärkung kann erheblich sein in Systemen, in denen die Solaranlage eine höhere Nennspannung als die Akkus hat, wie im nächsten Abschnitt beschrieben.

Hochspannungslinien und netzgekoppelte Module

Ein weiterer Vorteil der TrakStar-MPPT-Technologie ist die Fähigkeit, 12- oder 24-Volt-Akkus mit Solaranlagen von höherer Nennspannung zu laden. Eine 12-Volt-Akkubank kann mit einer netzunabhängigen Solaranlage von 12, 24, 36 oder 48 V Nennspannung geladen werden.

Bestimmte netzgekoppelte Solarmodule können auch verwendet werden, solange die Solaranlagen-Leerlaufnennspannung (V_{oc}) nicht die 120 V maximale Nenn-Eingangsspannung des ProStar MPPT bei ungünstigster (niedrigster) Modultemperatur übersteigt. Die Solarmodul-Dokumentation sollte V_{oc} und Temperaturdaten enthalten.

Höhere Solareingangsspannung resultiert in geringerem Solareingangstrom für eine gegebene Eingangsleistung. Hochspannungs-Solareingangslinien erlauben Verdrahtung mit geringerem Querschnitt. Dies ist besonders nützlich bei Systemen mit langen Leitungsverläufen zwischen der Solaranlage und dem ProStar MPPT.

Ein Vorteil gegenüber herkömmlichen Reglern

Herkömmliche Regler verbinden die Solarmodule beim Aufladen direkt mit den Akkus. Dazu ist es erforderlich, dass die Solarmodule in einem Bereich unterhalb ihrer V_{mp} arbeiten. In einem 12-V-System ist beispielsweise die Akkuspannung zwischen 10 und 15 V DC, die V_{mp} des Moduls liegt dagegen typischerweise bei rund 17 V. Abbildung 4.1 zeigt eine typische Stromstärke- und Spannungsausgangskurve für ein netzunabhängiges Modul mit 12 V Nennspannung.

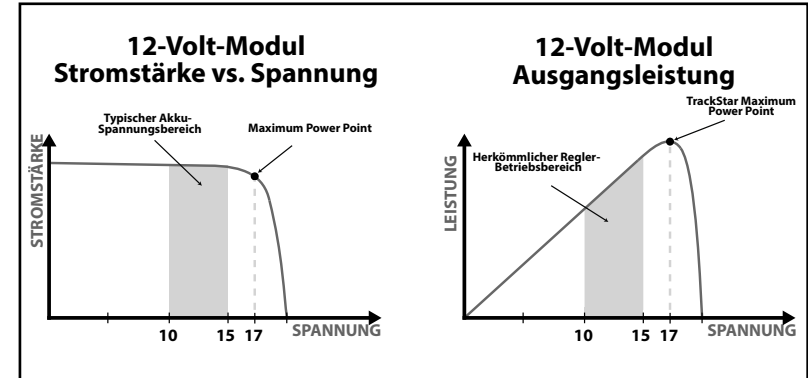


Abbildung 4.1. Solarmodul mit 12 Volt Nennspannung I-V Kurve und Graph der Ausgangsleistung

4.2 Informationen zur Akkuladung

4-Stufen-Ladung

Der ProStar MPPT verfügt über einen vierstufigen Akkuladealgorithmus für schnelles, effizientes und sicheres Akkuladen. Abbildung 4-2 zeigt die Stufenfolge.

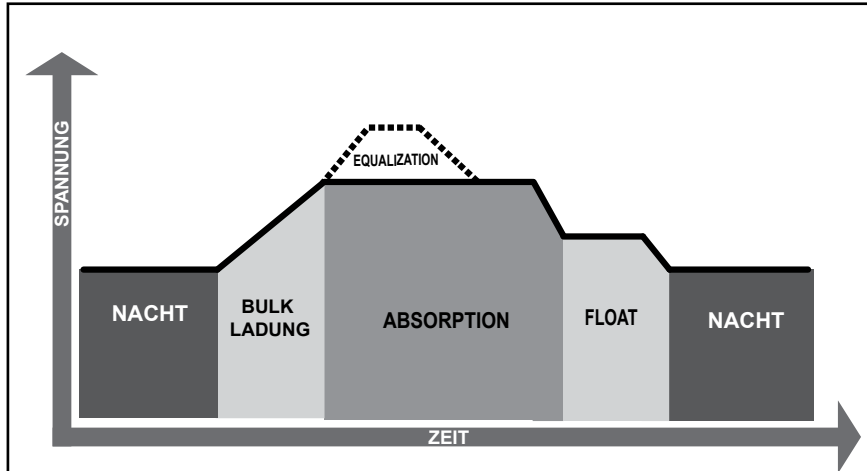


Abbildung 4.2. ProStar-MPPT-Ladealgorithmus

Stufe Bulk Charge

Während des Bulk Charging befindet sich der Akku nicht bei 100 % Ladezustand und die Akkuspannung hat noch nicht den Sollwert für die Absorptionsstufe erreicht. Der Regler leitet 100 % der verfügbaren Solarleistung an das Aufladen des Akkus.

Stufe Absorption

Wenn der Akku bis zum Sollwert für die Absorptionsspannung aufgeladen wurde, wird konstante Spannungsregelung verwendet, um die Akkuspannung auf dem Absorptionssollwert zu halten. Dies verhindert Erwärmung und übermäßige Gasbildung. Der Akku kann beim Sollwert für Absorptionsspannung auf 100 % Ladezustand kommen. Während der Absorptionsladung blinkt die grüne SOC-LED einmal pro Sekunde.

Der Akku muss abhängig vom Akkutyp in der Absorptionsladestufe für insgesamt 150 - 180 Minuten verbleiben, bevor der Übergang zur Stufe Float erfolgt. Allerdings wird die Absorptionszeit um 30 Minuten verlängert, wenn der Akku in der vorhergehenden Nacht auf unter 12,5 Volt (12-V-System entladen wurde).

Der Absorptionsollwert ist temperaturkompensiert, wenn der RTS angeschlossen ist.

Stufe Float

Nachdem der Akku in der Stufe Absorption vollständig geladen wurde, reduziert der ProStar MPPT die Akkuspannung auf den Float-Spannungssollwert. Wenn der Akku vollständig aufgeladen ist, kann es keine chemischen Reaktionen mehr geben und der ganze Ladestrom wird in Wärme und Gas umgewandelt. Die Stufe Float liefert eine sehr niedrige Rate von Erhaltungsladung bei gleichzeitiger Reduzierung der Wärme- und Gasbildung in einem vollständig aufgeladenen Akku. Der Zweck der Float-Stufe ist es, den Akku vor langfristiger Überladung zu schützen. Während der Float-Ladung blinkt die grüne SOC-LED einmal alle zwei (2) Sekunden.

Während der Stufe Float kann auf der Lastseite weiterhin Leistung aus dem Akku abgezogen werden. Im Falle dass die Systemlast(en) den Solarladestrom übersteigen, kann der Regler den Akku nicht länger beim Sollwert der Stufe Float halten. Sollte die Akkuspannung für insgesamt 60 Minuten den Float-Sollwert unterschreiten, beendet der Regler die Stufe Float und kehrt zu Bulk-Ladung zurück.

Der Float-Sollwert ist temperaturkompensiert, wenn der RTS angeschlossen ist.

Stufe Equalization



WARNUNG: Explosionsgefahr

Equalization belüfteter Akkus produziert explosive Gase. Die Akkubank muss ausreichend belüftet werden.



VORSICHT: Geräteschäden

Equalization erhöht die Akkuspannung auf eine Stufe, die empfindliche Gleichspannungslasten beschädigen kann. Überprüfen Sie, ob alle Systemlasten für die temperaturkompensierte Equalization-Spannung ausgelegt sind, bevor sie eine Equalization-Ladung beginnen.



VORSICHT: Geräteschäden

Übermäßige Überladung und zu starke Gasbildung kann die Akkuplatten beschädigen und ein Austreten von aktivem Material aus den Platten bewirken. Eine zu hohe Equalization für eine zu lange Zeit kann schädlich sein.

Überprüfen Sie die Anforderungen an die einzelnen Akkus, die in Ihrem System Verwendung finden.

Bestimmte Akkutypen profitieren von einer periodischen Boost-Ladung, die Elektrolyte werden durchmischt, die Zellenspannung ausgeglichen und die chemischen Reaktionen abgeschlossen. Die Equalization-Ladung erhöht die Akkuspannung über die Standard-Absorptionsspannung, sodass die Elektrolyte gasförmig werden. Während der Equalization-Ladung blinkt die grüne SOC-LED schnell zwei (2) Mal pro Sekunde. Die Dauer der Equalization-Ladung wird vom ausgewählten Akkutyp bestimmt. Siehe Tabelle 4-1 in diesem Abschnitt für weitere Einzelheiten. Die *Equalization-Zeit* ist definiert als die Zeit, die beim Equalization-Sollwert verweilt wird. Wenn für das Erreichen der Equalization-Spannung nicht genügend Ladestrom zur Verfügung steht, wird die Equalization nach weiteren 60 Minuten beendet, um Gasbildung oder Erwärmung des Akkus zu vermeiden. Wenn der Akku mehr Zeit in der Equalization benötigt, können ein oder mehrere Zyklen mit dem TriStar-Messgerät oder mit Drucktasten angefordert werden.

Der Equalization-Sollwert ist temperaturkompensiert, wenn der RTS angeschlossen ist.

Warum Equalization?

Routinemäßige Equalization-Zyklen sind häufig entscheidend für Leistung und Lebensdauer eines Akkus - insbesondere in einem Solarsystem. Während des Entladens wird im Akku Schwefelsäure verbraucht und auf den Platten bilden sich weiche Bleisulfatkristalle. Wenn der Akku in einem teilweise entladenen Zustand bleibt, werden diese weichen Kristalle mit der Zeit hart. Dieser Prozess, genannt „Blei-Sulfatierung“, bewirkt, dass die Kristalle mit der Zeit härter werden und es immer schwieriger wird, sie in weiche aktive Materialien zurückzukonvertieren. Sulfatierung aufgrund chronischer Unterladung der Akkus ist die häufigste Ursache für Akkuausfälle in Solarsystemen. Zusätzlich zur Verringerung der Akkukapazität ist die Bildung von Sulfaten die häufigste Ursache von gebrochenen Platten und Rissen im Netz. Akkus mit langen Zyklen sind besonders anfällig für Blei-Sulfatierung.

Normale Ladung des Akkus kann die Sulfate zurück in weiche aktive Materialien konvertieren, wenn der Akku vollständig wieder aufgeladen wurde. Jedoch wird ein Solarakku selten vollständig aufgeladen und so verhärten sich die weichen Bleisulfatkristalle im Laufe der Zeit. Nur eine lange kontrollierte Überladung oder Equalization bei einer höheren Spannung kann das Aushärten der Sulfatkristalle umkehren.

Equalization wann?

Die ideale Frequenz der Equalization hängt vom Akkutyp (Blei-Calcium, Blei-Antimon etc.) ab, der Tiefe der Entladung, dem Alter des Akkus, der Temperatur und anderen Faktoren. Ein sehr grobes Maß für Equalization ist es, Flüssigkeitsakkus alle 1 bis 3 Monate oder alle fünf bis zehn Tiefenentladungen auszugleichen. Einige Akkus, wie beispielsweise die L-16-Gruppe, benötigen häufigere Equalization. Der Unterschied zwischen der höchsten und niedrigsten Zelle in einem Akku kann ebenfalls die Notwendigkeit für Equalization anzeigen. Es kann entweder die Dichte oder die Zellenspannung gemessen werden. Der Akkuhersteller kann für Ihren Akku jeweils Dichte- oder Spannungswerte empfehlen.

Vorbereitung der Equalization

Bestätigen Sie zuerst, dass alle Systemlasten für die Equalization-Spannung ausgelegt sind. Beachten Sie, dass bei 0 °C (32 °F) die Equalization-Spannung für L-16-Akkus mit installiertem Temperatursensor 16,75 Volt beträgt. Trennen Sie alle Lasten bei Gefahr von Schäden durch die hohe Eingangsspannung.

Wenn Hydrocaps verwendet werden, müssen diese vor dem Beginn einer Equalization entfernt werden. Ersetzen Sie die Hydrocaps mit Standard-Akkuzellenverschlüssen. Die Hydrocaps können während einer Equalization sehr heiß werden. Ebenso sollte, wenn Hydrocaps verwendet werden, die Equalization nur für manuellen Betrieb eingestellt werden (DIP Schalter #7 ist AUS). Nachdem die Equalization beendet ist, füllen Sie destilliertes Wasser in jeder Zelle zum Ausgleich der Gasverluste nach. Prüfen Sie, ob alle Akkuplatten bedeckt sind.

Equalization eines abgedichteten Akkus?


Die Tabelle *Akkuladeeinstellungen* (siehe Tabelle 4-1 in diesem Abschnitt) zeigt zwei Einstellungen für abgedichtete Akkus mit Equalization-Zyklen. Es sind minimale „Boost“-Zyklen zum Ausgleich der einzelnen Zellen. Dies ist keine Equalization und entlässt kein Gas aus abgedichteten Akkus, die bis zu 14,4 V Ladung erfordern (12-V-Akku). Viele VRLA-Akkus, einschließlich AGM und Gel, haben Ladeanforderungen bis zu 14,4 V (12-V-Akku). Abhängig von den Empfehlungen des Akkuherstellers kann der „Boost“-Zyklus für abgedichtete Zellen durch Einstellen des Equalization-Schalters auf manuell deaktiviert werden, falls das erforderlich ist.

Einstellungen für Akkuladung

.....

Voreingestellte ProStar MPPT Akkuladeoptionen sind in den Tabellen 4-1 und 4-2 unten dargestellt. Alle aufgelisteten

Spannungseinstellungen sind für Akkus mit 12 Volt Nennspannung. Für 24-Volt-Akkus multiplizieren Sie die Spannungseinstellungen mit zwei (2).

 **HINWEIS:** Diese Einstellungen sind allgemeine Richtlinien für den Gebrauch nach Ermessen des Betreibers. Der ProStar MPPT kann programmiert werden, um eine Vielzahl an Ladeparametern zu erfüllen, aber nur der Akkuhersteller kann für seine Produkte optimale Einstellungen empfehlen.

DIP-Schalt- tereinstel- lungen 4-5-6	Akkutyp	Absorp- tionsstufe (Volt)	Float-S tufe (Volt)	Equalization- Stufe (Volt)	Absorp. Zeit (Minuten)	Equalization Zeit (Minuten)	Equalization Timeout (Minuten)	Equalization Intervall (Tage)
aus-aus-aus	1 - Sealed*	14,00	13,50		150			
aus-aus-ein	2 - Sealed*	14,15	13,50	14,40	150	60	120	28
aus-ein-aus	3 - Sealed*	14,30	13,50	14,60	150	60	120	28
aus-ein-ein	4 - AGM/Flüssigkeit	14,40	13,50	15,10	180	120	180	28
ein-aus-aus	5 - Flüssigkeit	14,60	13,50	15,30	180	120	180	28
ein-aus-ein	6 - Flüssigkeit	14,70	13,50	15,40	180	180	240	28
ein-ein-aus	7 - L-16	15,40	13,40	16,00	180	180	240	14
ein-ein-ein	8 - Benutzer- definiert	Benutzer- definiert	Benutzer- definiert	Benutzer- definiert	Benutzer- definiert	Benutzer- definiert	Benutzer- definiert	Benutzer- definiert

* Akkutyp "Sealed" enthält Gel- und AGM-Akkus.

Tabelle 4.1. Akku-Ladeinstellungen für jeden wählbaren Akkutyp

Gemeinsame Einstellungen	Wert	Einheiten
Absorption Erweiterungsspannung	12,50	Volt
Absorption Erweiterungszeit	Absorptionszeit + 30	Minuten
Float beenden Time-out	30	Minuten
Float Abbruchspannung	12,10	Volt
Equalization Time-out	Equalization Zeit + 60	Minuten
Temperaturkompensationskoeffizient	- 5	mV / °C / Zelle

Tabelle 4.2. Akkueinstellungen, die für alle Akkutypen gemeinsam gelten

Der ProStar MPPT bietet sieben (7) Standard-Akkuladeinstellungen, die mit dem Einstellschalter ausgewählt werden (siehe Tabelle 4.1 oben). Diese Standard-Ladeinstellungen sind passend für Bleisäureakkus, von abgedichteten (Gel, AGM, wartungsfrei) bis Flüssigkeits- und L-16-Zellen. Zusätzlich werden acht Ladeinstellungen für individuelle Sollwerte über MSView™ PC Software

angeboten. Tabelle 4-1 oben fasst die wichtigsten Parameter der Standard-Ladeinstellungen zusammen. Die gemeinsamen Einstellungen in Tabelle 4-2 gelten für alle Akkutypen gemeinsam.

4.3 Laststeuerinformation

Der Hauptzweck der Ladesteuerungsfunktion besteht darin, die Lasten vom System zu trennen, wenn die Batterie in einen niedrigen Ladezustand entladen wurde, und die Lasten vom System wieder anzuschließen, wenn die Batterie ausreichend aufgeladen ist. Systemlasten können Lichter, Pumpen, Motoren, Gleichstromgeräte und andere elektronische Geräte sein. Die Gesamtstromaufnahme aller Lasten darf die maximale Lastkapazität von 25 oder 30 Ampere des ProStar MPPT nicht überschreiten.



VORSICHT: Geräteschaden

Schließen Sie keinen Wechselrichter beliebiger Größe an die ProStar MPPT-Ladeanschlüsse an. Der Ladesteuerungskreis kann beschädigt werden. Schließen Sie die Wechselrichter direkt an die Batterie oder Batteriebank an.

LVD-Warnung:

Wenn sich der Akku entlädt, gehen die Status-LEDs von Grün zu Gelb über und dann von Gelb zu blinkendem Rot. Das blinkende Rot ist eine Warnung, dass die Unterspannungstrennung (LVD) unmittelbar bevorsteht.

Die Zeitspanne zwischen einer grünen SOC-Anzeige und Lasttrennung hängt von vielen Faktoren ab, einschließlich:

- Entladungsrate (Menge an Lastabzweig)
- Kapazität der Akkus
- Zustand der Akkus
- LVD-Sollwert

Wenn der Akku bis zum LVD-Sollwert entladen wurde, wird die Last getrennt und eine dauerhaft rote Akku-Status LED wird angezeigt.

Allgemeine Hinweise zur Laststeuerung:

Schalten Sie nicht mehrere ProStar-MPPT-Lastausgänge mit DC-Lasten von mehr als 25 oder 30 A parallel zusammen, abhängig vom ProStar MPPT Modell, das Sie benutzen. Eine gleichmäßige Stromverteilung kann nicht sichergestellt werden und wahrscheinlich wird ein Überlastzustand an einem oder mehreren Reglern auftreten. Gehen Sie beim Anschließen von Lasten mit

spezifischer Polarität an eine Live-Lastschaltung mit Vorsicht vor. Eine Verpolung kann die Last beschädigen. Prüfen Sie die Last anschlüsse vor dem Einschalten immer zweimal.

4.4 LED-Anzeigen

LEGENDE:

Gn = grün Gn - Ge - Rt = blinken nacheinander
 Ge = gelb Gn / Ge = blinken zusammen
 Rt = rot Gn / Ge - Rt = Gn und Ge blinken zusammen,
 im Wechsel mit blinkendem Rt

4.4.1 Einschalten

Normales Einschalten: Status-LED blinkt **Gn**, dann blinken SOC-LEDs **Gn - Ge - Rt**, dann zeigen SOC-LEDs den Akku-Ladestatus mit einer einzelnen Akku-Status-LED.

Bootloader fehlgeschlagen: Status-LED blinkt **Gn**, dann blinken SOC-LEDs **Gn - GE** und stoppen mit dauerhaftem **Ge**.

4.4.2 Status-LED

Die Status-LED zeigt den Ladestatus und alle vorhandenen Fehlerbedingungen am Solareingang. Die Status-LED leuchtet während des Ladens am Tag und ist nachts aus. Die Status-LED blinkt rot im Falle von Fehlerbedingung(en). Tabelle 4.4 listet die Status-LED-Anzeigen auf.

Farbe	Anzeige	Betriebszustand
Keine	Aus (mit Herzschlag ¹)	Nacht
Grün	Dauerhaft an (mit Herzschlag ²)	Ladung
Rot	Blinkt	Fehler
Rot	Dauerhaft an (mit Herzschlag ²)	Kritischer Fehler

¹ Herzschlag-Anzeige - die Status-LED flimmert aller 5 Sekunden leicht an

² Herzschlag-Anzeige - die Status-LED flimmert aller 5 Sekunden leicht aus

Tabelle 4.4. Status-LED Definitionen

HINWEISE:

- 1) **Rt** blinken ist in der Regel ein benutzeradressierbarer Fehler / eine Störung
- 2) **Rt** Ladestatus LED AN mit Herzschlag-Flimmern AUS alle 5 Sekunden ist ein kritischer Fehler, der in der Regel repariert werden muss. Siehe, „Dauerhafte Ladestatus-LED mit Selbsttest (Rt-Ge-Gn) SOC-Fehler“, in Abschnitt 5.1.

4.4.3 Ladestands-LEDs

Akku-SOC-LED-Anzeigen sind in Tabelle 4-5 unten dargestellt.

Zustand	Anzeige
Absorption	Gn blinkt - jede Sekunde
Float	Gn blinkt - alle 2 Sekunden
Starten Sie den Ausgleich	[Gn / Ge / Rt] 2x - Gn - Gn
Stoppen Sie den Ausgleich	[Gn / Ge / Rt] 2x - Rt - Rt
Equalization	Gn blinkt - zweimal in der Sekunde
SOC > 13,5 V	Gn dauerhaft
13,5 V > SOC > 13,0 V	Gn / Ge dauerhaft
13,0 V > SOC > 12,5 V	Ge dauerhaft
SOC < 12,5 V	Ge / Rt dauerhaft
Unterspannungs-Trennwarnung	Rt blinkt - jede Sekunde
Unterspannungstrennung	Rt dauerhaft

Tabelle 4.5. Akku-SOC-LED-Anzeigen

4.5 Verwendung der Drucktaste bei Versionen ohne Messgerät

Die Version des ProStar MPPT ohne Zähleranzeige verfügt über einen Druckknopf, der je nach Einstellung von DIP-Schalter 1 wie folgt funktioniert:

Normaler Modus (DIP 1 AUS)

- Halten Sie unabhängig von der DIP 7-Einstellung den Druckknopf 5 Sekunden lang gedrückt, um einen Equalization (EQ) zu starten oder zu stoppen.

Beleuchtungssteuerungsmodus (DIP 1 EIN)

Durch schnelles Drücken des Druckknopfs wird ein zehnmütiger

Beleuchtungstest durchgeführt. Ein Beleuchtungstest wird verwendet, um die korrekte Verkabelung im Lastkreis und / oder die Funktionsfähigkeit der Beleuchtungskomponenten zu überprüfen. Der Beleuchtungstest überschreibt LVD zehn Minuten lang - die Übersteuerungsdauer ist nicht programmierbar.

- Halten Sie den Druckknopf fünf Sekunden lang gedrückt, um einen Equalization (EQ) zu starten oder zu stoppen.

Setzen Sie PS-MPPT auf die Werkseinstellungen zurück

So stellen Sie die Werkseinstellungen wieder her: Trennen Sie die PV; Batteriestrom trennen; Halten Sie den Druckknopf gedrückt. Starten Sie den PS-MPPT neu, indem Sie den Akku anschließen. Halten Sie den Druckknopf 3-5 Sekunden lang gedrückt, bis die Batterie-LEDs beginnen, R-Ge-Gn zu schalten.

Ein Fehler bei den benutzerdefinierten Bearbeitungseinstellungen wird auftreten. Siehe Abschnitt 5 für Details. Das Gerät muss wieder mit Strom versorgt werden, um den normalen Betrieb wieder aufzunehmen.

4.6 Alarmer

Solar-Überladung

Keine LED-Anzeige. Der ProStar MPPT begrenzt den Akkustrom auf maximal 25 oder 40 Ampere. Eine übergroße Solaranlage wird nicht bei Spitzenstrom arbeiten. Die Solaranlage sollte für optimale Leistung weniger als die maximale Nenn-Eingangleistung des ProStar MPPT haben. Siehe Abschnitt 7.0 - Technische Daten für weitere Informationen.

Hochtemperatur-Strombegrenzung

Der ProStar MPPT begrenzt den solaren Eingangsstrom, wenn die Kühlkörpertemperatur die Sicherheitsgrenzen überschreitet. Der Solarladestrom wird reduziert (bei Bedarf auf 0 Ampere), um die Kühlkörpertemperatur zu senken. Der maximale Ladestrom hängt von vielen Faktoren ab, und eine gute Belüftung kann die Abnahme erheblich verringern. Wenn die Steuerung diesen Alarmzustand häufig meldet, sollten Korrekturmaßnahmen ergriffen werden, um einen besseren Luftstrom zu erzielen oder die Steuerung an einen kühleren Ort zu bringen.

Strombegrenzung bei hoher Eingangsspannung

Der ProStar MPPT begrenzt den Solareingangsstrom, wenn die Voc der Solaranlage sich der maximalen Eingangsnennspannung nähert. Die Voc der Solaranlage sollte die maximale Eingangsspannung von 120 Volt niemals überschreiten.

Strombegrenzung

Die Leistung der Anlage übersteigt die Nennwerte des Reglers. Dieser Alarm zeigt an, dass der ProStar MPPT den Akkustrom auf den maximalen Nennstrom begrenzt.

RTS offen

Der Temperatur-Fernsensor ist nicht an den Regler angeschlossen. Die Verwendung des RTS wird für korrekte Akkuladung empfohlen.

Kühlkörper-Temperatursensor offen / Kurzschluss

Der Kühlkörper-Temperatursensor ist beschädigt. Senden Sie den Regler zur Reparatur an einen autorisierten Morningstar-Händler.

Batteriesensor außerhalb des Bereichs / nicht angeschlossen (nur Alarm mit LED-Anzeige)

Fehler-Status-LED: Blinkt Rot. Akku-Status-LEDs: Rt/Ge - Gn/Ge Reihenfolge. Wenn ein Fehler in der Akkusensor-Verbindung (wie bspw. ein Kurzschluss, Leerlauf oder lose Klemmen) auftritt, nachdem der Akkusensor begonnen hat zu arbeiten, zeigen die LEDs einen Fehler an. Um den Betrieb ohne den Akkusensor fortzusetzen, trennen Sie die komplette Stromzufuhr vom ProStar MPPT und schließen Sie sie dann wieder an. Wenn der Regler mit bestehendem Fehler neu gestartet wird, kann der Regler nicht erkennen, ob der Akkusensor angeschlossen ist und die LEDs zeigen keinen Fehler an. Ein RM-1-Messgerät oder die PC-Software kann verwendet werden, um zu ermitteln, ob der Akkusensor ordnungsgemäß arbeitet.

Nicht kalibriert

Der Regler wurde im Werk nicht kalibriert. Senden Sie den Regler zur Reparatur an einen autorisierten Morningstar-Händler.

4.7 Benutzerdefinierte Einstellungen

4.7.1 Programmierung mit der Messgeräte-Anzeige

Der ProStar MPPT ist verfügbar in Versionen mit und ohne Messgeräte-Anzeige. Das Modell mit Messgerät erlaubt:

- Kundenspezifische Programmierung, einschließlich Lichtprogramme, direkt am Gerät.
- Umfangreiche Einstellungen, Anpassungen und Informationen wie teilweise in Abbildung 4-7 unten gezeigt:

Modelle:
PS-MPPT-25M
PS-MPPT-40M

Anzeigebildschirme und Programmierung

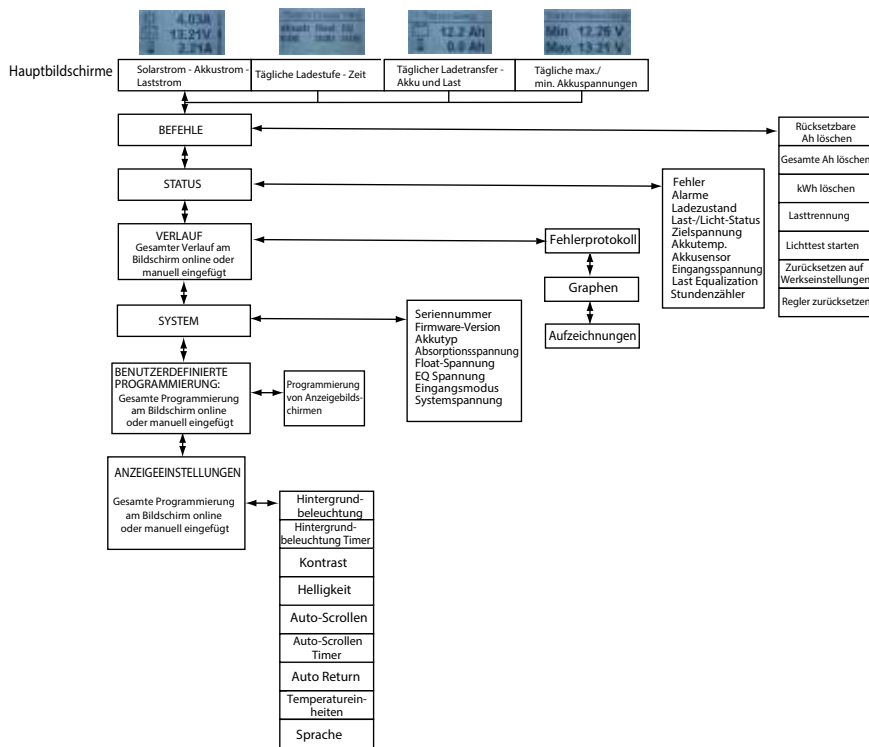


Abbildung 4-7. Vereinfachter Plan der Messgeräte-Anzeige. Für Modelle mit Messgerät finden Sie den kompletten Plan beigefügt oder in den ProStar MPPT Support-Dokumenten auf:

www.morningstarcorp.com

4.7.2 Programmierung in MSView

Neben den voreingestellten DIP-Schalteroptionen können das Ladeprofil und alle anderen Einstellungen des ProStar MPPTs mit der MSView PC-Software angepasst werden. Diese ist ebenfalls verfügbar auf:

www.morningstarcorp.com



WARNUNG: Gefahr von Stromschlägen

Am Kommunikationsanschluss des MeterBus liegt gefährliche Spannung an. Verwenden Sie ein vier- oder sechsadriges UL-gelistetes Telefonkabel mit 150 V Bemessung.

Mit einer Verbindung zu einem PC und unter Verwendung des ProStar MPPT Set-up-Wizard ist die Software in der Lage, alle Lade- und Lichtparameter zum Upload an den Regler zu bearbeiten. Der Set-up-Wizard und die Themen innerhalb der Hilfefunktion beschreiben die Programmierverfahren im Detail.

Alle Aspekte von Anschluss, Programmierung und Kommunikation werden im Produkt-Connectivity-Handbuch beschrieben:

www.morningstarcorp.com

Kommunikationszubehör/Adapter sollten in der optionalen Kabelbox für den ProStar MPPT untergebracht werden.

4.7.3 Arbeit mit der Messgeräte-Anzeige

4.7.3.1 Verwendung der Richtungstasten und Betrieb / Navigation im Anzeigenfeld

Das Anzeigenfeld des ProStar MPPT besteht aus zwei Hauptachsen: Der horizontale Top-Level-Bildschirm zur täglichen Überwachung und die vertikal gelisteten Bildschirme des Hauptmenüs. Die vier beleuchteten dreieckigen Richtungstasten ermöglichen die Bewegung und das Erreichen jedes Punktes im Menüplan. Eine beleuchtete Taste zeigt eine gültige Richtung im Plan an. Die aktuelle Position wird auf dem Display mit einer Spaltenüberschrift und Beschreibung in Fettdruck angezeigt.

4.7.3.2 Einstellung der Messgeräte-Anzeige

Die Einstelloptionen der Anzeige sind, wie in Abbildung 4-7 gezeigt, mit den Richtungstasten zur Auswahl und Bearbeitung der jeweiligen Einstellung oder Variablen einstellbar.

4.7.4 Verwendung der Messgeräte-Anzeige zum Programmieren von Ladung, Sollwerten, Laststeuerung, Kommunikation und erweiterten Einstellungen

Informationen zu gemessenen PS-MPPTs finden Sie in der vollständigen Einfügung der Zählerkarte. Scrollen Sie in den Überwachungsbildschirmen der obersten Ebene nach unten zum Hauptmenü - "Benutzerdefinierte Programmierung". Wählen Sie die gewünschte Kategorie aus und bearbeiten

Sie die Variablen oder Einstellungen wie in der Zähleranzeige angeben. Beachten Sie, dass die Ladesollwerte wie bei einem 12-V-System eingegeben werden sollten. Die Einstellungen der DIP-Schalter 2 und 3 veranlassen die Steuerung, sich bei Bedarf zu multiplizieren. TIPP: Mit dem Messgerät können die Stufen Float und EQ deaktiviert werden, indem diese Spannungen auf 0 V eingestellt werden.

Die Kategorie Laststeuerung enthält normale (Last getrennt) und Licht-Programmierung. Die Kategorie "Erweiterte Einstellungen" enthält weitere optionale Lade-, MPPT- und Laststeuereinstellungen.

HINWEIS: Ohne DIPs 4, 5, 6 AN (oben) erscheinen nur COM-Adressen-Einstellungsoptionen im Plan. Um benutzerdefinierte Einstellungen über die Anzeige anzusehen und zu programmieren, müssen DIPs 4, 5, 6 in der Position AN (oben) sein.

4.7.5 Lichtsteuerung/Programmierung - Übersicht

Der ProStar MPPT verfügt über umfangreiche Licht-/Last-Programmierungsmöglichkeiten. Mit DIP-Schalter 1 AN (oben) ist ein Abends-Morgens-Lichtprogramm aktiviert, wenn die Lichtzeit nicht in MSView oder mit dem Messgerät programmiert wurde; mit DIP 1, 4, 5, 6 AN und der programmierten Einheit werden benutzerdefinierte Zeiten wirksam. Mit DIP 1 AUS (unten) sind alle Lichtsteuerfunktionen deaktiviert.

Bei Nutzung entweder von MSView oder der Messgeräte-Anzeige stehen vier Kanäle für die Einstellung von Timern zur Verfügung, die separat oder im Zusammenspiel arbeiten können. Siehe Abschnitt 4.7.6 - Lichtprogrammierung mit der Messgeräte-Anzeige - für weitere Details.

4.7.6 Lichtprogrammierung mit der Messgeräte-Anzeige

Lichtprogrammierung ist in der Anzeige zugänglich über "Benutzerdefinierte Programmierung->Laststeuerung->Licht". Lichteinstellungen werden über Anweisungen auf dem Bildschirm vorgenommen.

- Die Übersicht liefert eine grafische Darstellung der kompletten Lichtkonfiguration.
- LVD/LVR können für die Verwendung festgelegt werden, wenn ein Lichtprogramm in Betrieb ist.

- Schwellenwerte für Sonnenauf- und Sonnenuntergang erlauben die Anpassung der Prozentsätze der maximalen Spannung der Solaranlage zum Auslösen von Tag- und Nachtereignissen.
- Es gibt vier Kanäle mit jeweils zwei Timern, die separat oder im Zusammenspiel arbeiten können.
- Ereignisse und Aktionen werden als Referenzen und zur Steuerung verwendet. Ein Ereignis ist einer von acht Punkten innerhalb eines Tages, z.B. Sonnenaufgang oder Mitternacht. Jedes Ereignis kann bearbeitet werden, um einen Zeitversatz zum Auslösen einer Aktion anzugeben, diese können sein: „Nichts tun“, „Licht an“ oder „Licht aus“.
- Die kombinierten Einstellungen jedes Kanals geben an, ob die Aktionen und Ereignisse jedes Timers überhaupt nicht (keine Kombination), wenn die Einstellungen beider Timer übereinstimmen (UND), für die Einstellung eines der Timer (ODER) funktionieren.

4.7.7 Rückklappen bei niedriger Temperatur

Der ProStar MPPT verfügt über eine Low Temperature Foldback-Option, mit der Lithiumbatterien vor dem Laden bei Kälte geschützt werden können. Benutzerdefinierte Einstellungen, die die Grenzen der Ladestromreduzierung aufgrund niedriger Batterietemperatur definieren, können in MSView oder mit den erweiterten benutzerdefinierten Einstellungen mit der Anzeigeoberfläche programmiert werden.

Erweiterte Optionen für benutzerdefinierte Einstellungen sind bei integrierten ProStar MPPT-Messgeräten (PS-MPPT-25M und verfügbar PS-MPPT-40M).

Der obere Grenzwert definiert die niedrigste Temperatur, bei der der Controller 100% des Nennausgangsladestroms des Controllers liefert. Der untere Grenzwert definiert die Temperatur, bei der der Controller keine Batterieladeströme mehr liefert. Der Ladestrom verjüngt sich linear von der oberen zur unteren Grenze.

HINWEIS: Für die untere Grenze $<1^\circ$ Celsius ist eine lokale Anzeige des Messgeräts erforderlich.

5.1 LED-Fehleranzeigen

Last-Überstrom

Fehler-Status-LED: Blinkt Rot. Akku-Status-LEDs: Rt/Ge-Gn Reihenfolge. Wenn der Laststrom den maximalen Nenn-Laststrom übersteigt, trennt der ProStar MPPT die Last. Je größer die Überlast, desto schneller wird die Last getrennt. Eine leichte Überlast wird erst nach einigen Minuten getrennt. Der ProStar MPPT versucht zwei (2) Mal, die Last wieder zu verbinden. Jeder Versuch erfolgt nach etwa 10 Sekunden. Wenn die Überlast nach zwei (2) Versuchen noch besteht, bleibt die Last getrennt, bis die Stromversorgung getrennt und wieder neu verbunden wurde.

Solar-Kurzschluss

Lade-Status LED: AUS. Solar-Eingangleitungen sind kurzgeschlossen. Laden startet automatisch neu, wenn der Kurzschluss beseitigt wurde.

Akku-Verpolung

Keine LED-Anzeige, kein Strom am Gerät führt zu keinen Schäden am Regler. Korrigieren Sie die fehlerhafte Verdrahtung, um mit Normalbetrieb fortzufahren.

Last-Kurzschluss

Fehler-Status-LED: Blinkt Rot. Akku-Status-LEDs: Rt/Gn-Ge Reihenfolge. Vollständig gegen Kurzschlüsse in der Lastverdrahtung geschützt. Nach zwei (2) automatischen Versuchen, die Last wieder zu verbinden (10 Sekunden zwischen jedem Versuch), muss der Fehler durch Trennen und Neuverbinden der Stromzufuhr gelöscht werden.

Solar-Hochspannung getrennt

Lade-Status-LED: Rt blinkt. Keine Akkustatus-Fehler. Wenn die Solareingangs-Leerlaufspannung (Voc) das 120-Volt-Maximum überschreitet, bleibt die Anlage getrennt, bis die Voc sicher unter das Maximum gefallen ist.

Temperatur-Fernsensor (RTS)

Fehler-Status-LED: Blinkt Rot. Akku-Status-LEDs: Rt/Ge - Gn/Ge Reihenfolge. Eine schlechte RTS-Verbindung oder eine abgetrennte RTS-Leitung haben den Temperatursensor während der Ladung getrennt. Laden startet automatisch neu, wenn das Problem behoben wurde. Um den Betrieb ohne RTS fortzusetzen,

trennen Sie die komplette Stromzufuhr vom ProStar MPPT und schließen Sie sie dann wieder an. Wenn der Regler mit bestehendem Fehler neu gestartet wird, kann der Regler nicht erkennen, ob der RTS angeschlossen ist und die LEDs zeigen keinen Fehler an. Ein Modell mit Messgerät, ein RM-1-Messgerät oder MSView PC-Software kann verwendet werden, um zu ermitteln, ob der RTS ordnungsgemäß arbeitet.

Batterie-Hochspannungs-Trennschalter (HVD)

Fehlerstatus-LED: Blinkt rot. Batteriestatus-LEDs: R-G-Sequenzierung. Dieser Fehler wird gesetzt, wenn die Batteriespannung über den normalen Betriebsgrenzen liegt. Die Steuerung trennt den Solareingang und setzt einen Fehler beim Trennen der Solar-Hochspannung. Dieser Fehler wird häufig durch andere Ladequellen im System verursacht, die den Akku über der ProStar-Regelspannung laden. Die Wiederherstellung erfolgt bei der HVD-Wiederverbindungsschwelle, und der Fehler wird automatisch behoben.

Load High Voltage Disconnect (HVD) - standardmäßig deaktiviert

Fehlerstatus-LED: Keine. Batteriestatus-LEDs: R-G-Sequenzierung. Dieser Fehler wird gesetzt, wenn die Batteriespannung über den normalen Betriebsgrenzen liegt. Die Steuerung trennt den Lastausgang und setzt einen Fehler beim Hochspannungstrennen der Last. Dieser Fehler soll empfindliche Lasten vor übermäßiger Spannung schützen. Die Wiederherstellung erfolgt bei programmierter HVD-Wiederverbindungsschwelle, und der Fehler wird automatisch behoben.

Hohe Kühlkörpertemperatur

Fehler-Status-LED: Blinkt Rot. Akku-Status-LEDs: Rt-Ge Reihenfolge. Die Temperatur des Kühlkörpers hat die sicheren Grenzen überschritten und die Last wurde getrennt. Die Last wird automatisch neu verbunden, wenn der Kühlkörper auf eine sichere Temperatur abgekühlt ist.

Batterieüberstrom

Fehler-Status-LED: Blinkt Rot. Akku-Status-LEDs: Rt/Ge-Gn Reihenfolge. In seltenen Fällen, wenn der Akkuladestrom ungefähr 130 % des Regler-Ausgangsstroms übersteigt, kann dieser Fehler auftreten. Der Fehler tritt in der Regel auf, wenn schnelle hohe Akkuspannungsspitzen (Anschluss einer sehr großen oder kapazitiven Last wie ein Wechselrichter) die schneller sind, als sie der Regler verarbeiten kann, auftreten. Zum Schutz der Schaltkreise

schaltet der Regler ab. Nach 10 Sekunden startet der Regler automatisch neu.

Einstellungs-(DIP)Schalter verändert

Fehler-Status-LED: Blinkt Rot. Akku-Status-LEDs: Rt-Ge-Gn Reihenfolge. Wenn ein Einstellungsschalter geändert wird, während der Regler unter Strom steht, beginnen die LEDs in Reihenfolge zu leuchten und der Solareingang wird getrennt. Der Regler muss neu gestartet werden, um den Fehler zu löschen und den Betrieb mit den neuen Einstellungen aufzunehmen.

Benutzerdefinierte Einstellungen bearbeitet

Fehler-Status-LED: Blinkt Rot. Akku-Status-LEDs: Rt-Ge-Gn Reihenfolge.

Im Speicher der benutzerdefinierten Einstellungen wurde ein Wert geändert. Der Regler stoppt die Ladung und zeigt einen Fehlerzustand an. Nachdem alle Einstellungen geändert wurden, muss der Regler durch Trennen und Neuverbinden der Stromzufuhr zurückgesetzt werden. Nach dem Reset werden die neu programmierten Einstellungen verwendet.

Fehler bei Firmware-Update

Das Firmware-Update wurde nicht erfolgreich programmiert. Der Regler zeigt nicht die vollständige Inbetriebnahme-LED-Reihenfolge von Gn-Ge-Rt, wenn die Stromzufuhr wiederhergestellt wurde. Statt dessen zeigt der Regler Grün und stoppt dann bei Gelb. Die gelbe LED leuchtet weiter und der Regler fährt nicht vollständig hoch und beginnt die Ladung. Wiederholen Sie das Firmware-Update. Die Firmware muss erfolgreich geladen sein, bevor der Regler gestartet wird.

DAUERHAFTE LADESTATUS-LED mit SELBSTTEST (Rt-Ge-Gn) SOC FEHLER

Stellen Sie sicher, dass nichts falsch verkabelt wurde. Ist das nicht der Fall, ist der Fehler wahrscheinlich kritisch. Kontaktieren Sie zur Unterstützung einen autorisierten Morningstar-Händler.

Fehler	Lade-Status-LED	Akku-SOC-LEDs
PV FET Kurzschluss	Dauerhaft Rot	Rt-Ge-Gn Reihenfolge
Last FET Kurzschluss	Dauerhaft rot	Rt-Ge-Gn Reihenfolge

Last FET offen	Dauerhaft rot	Rt-Ge-Gn Reihenfolge
Lokaler Temperatursensor beschädigt	Dauerhaft rot (nur wenn RTS ungültig ist)	Rt-Ge-Gn Reihenfolge
Kühlkörper-Temperatursensor beschädigt	Dauerhaft rot	Rt-Ge-Gn Reihenfolge
Software	Dauerhaft rot	Rt-Ge-Gn Reihenfolge

RÜCKSETZBARE SELBSTTEST (RT-GE-GN) SOC-FEHLER

Fehler	-	Akku-SOC-LEDs
Benutzerdefinierte Einstellungen bearbeitet	-	Rt-Ge-Gn Reihenfolge
DIP-Schalter verändert	-	Rt-Ge-Gn Reihenfolge

6.0 EINGESCHRÄNKTE GARANTIE

Für alle Produkte der Morningstar Professional Series™ mit Ausnahme des SureSine™-Wechselrichters wird eine Garantie von fünf (5) Jahren ab Versanddatum an den ursprünglichen Endbenutzer garantiert, dass sie frei von Material- und Verarbeitungsfehlern sind. Die Garantie auf ausgetauschte Einheiten oder vor Ort ersetzte Komponenten ist nur auf die Dauer der ursprünglichen Produktabdeckung beschränkt.

Für Morningstar Essentials Series™- und SureSine™-Wechselrichter wird garantiert, dass sie für einen Zeitraum von ZWEI (2) Jahren ab dem Datum des Versands an den ursprünglichen Endbenutzer frei von Material- und Verarbeitungsfehlern sind. Die Garantie auf ausgetauschte Einheiten oder vor Ort ersetzte Komponenten ist nur auf die Dauer der ursprünglichen Produktabdeckung beschränkt.

Morningstar repariert oder ersetzt nach eigenem Ermessen solche defekten Einheiten.

GARANTIEAUSSCHLÜSSE UND BESCHRÄNKUNGEN:

Diese Garantie gilt nicht unter den folgenden Bedingungen:

- ◆ Schäden durch Unfall, Fahrlässigkeit, Missbrauch oder unsachgemäße Verwendung
- ◆ PV- oder Lastströme oberhalb der Nennwerte dieses Produkts
- ◆ Unbefugte Produktmodifikationen oder Reparaturversuche
- ◆ Schäden, die während des Transports aufgetreten sind
- ◆ Schäden durch höhere Gewalt wie Blitzschlag oder Wetterextreme

DIE VORSTEHENDEN GARANTIE UND RECHTSMITTEL SIND EXKLUSIV UND ERSETZEN ALLE ANDEREN, AUSDRÜCKLICH ODER IMPLIZIERT. MORNINGSTAR ÜBERNIMMT INSBESONDERE KEINERLEI KONKLUDIERT GARANTIE, EINSCHLIESSLICH ABER NICHT BESCHRÄNKTE GARANTIE DER MARKTFÄHIGKEIT UND EIGNUNG FÜR EINEN BESTIMMTEN ZWECK. KEIN MORNINGSTAR HÄNDLER, VERTRETER ODER MITARBEITER IST BERECHTIGT, DIESE GARANTIE IN IRGEND EINER FORM ZU VERÄNDERN ODER ZU ERWEITERN.

MORNINGSTAR IST NICHT VERANTWORTLICH FÜR ZUFÄLLIGE ODER FOLGESCHÄDEN JEGLICHER ART, EINSCHLIESSLICH ABER NICHT BESCHRÄNKTE AUF ENTGANGENE GEWINNE, AUSFALLZEITEN, FIRMENWERT ODER BESCHÄDIGUNGEN AN GERÄTEN UND EIGENTUM.

GELTENDMACHUNG VON ANSPRÜCHEN

Informieren Sie sich in der Bedienungsanleitung, um sicherzustellen, dass der Regler tatsächlich defekt ist, ehe Sie Garantieansprüche geltend machen. Senden Sie das defekte Produkt auf eigene Kosten an Ihren autorisierten Morningstar-Händler. Fügen Sie Belege über Kaufort und -datum bei.

Damit diese Garantie greift, müssen den zurückgesandten Produkten die Seriennummer, eine genaue Beschreibung des Schadens sowie Angaben zu Modultyp, Generatorgröße, Typ und Systemverbrauchern beigelegt werden. Diese Angaben sind für eine schnelle Bearbeitung Ihres Garantieanspruchs entscheidend.

Wenn die Reparaturen durch die Garantie abgedeckt sind, trägt Morningstar die Kosten für die Rücksendung.

7.0 TECHNISCHE DATEN

	PS-MPPT-25 PS-MPPT-25M	PS-MPPT-40 PS-MPPT-40M
--	---------------------------	---------------------------

Elektrisch:

Akku-Nennspannung	12 Volt oder 24 Volt	
Akku-Spannungsbereich	10-35 Volt	
Spannungsgenauigkeit	0,1 % +/- 50 mV	
Max. Akkustrom	25 Ampere	40 Ampere
Max. PV Leerlaufspannung	120 Volt	120 Volt
Last-Nennstrom	25 Ampere	30 Ampere
Eigenverbrauch	Alle: ~ 0,6 W (kein Messgerät) ~ 1,0 W (mit Hintergrundbeleuchtetem Messgerät)	
LED-Anzeigen	(1) Status (3) Akku SOC	
Transient-Überspannungsschutz	4500 Watt (Solar, Akku, Last)	
Umwandlungswirkungsgrad (Spitze)	97,3 %	97,3 %

Mechanisch:

Abmessungen:

Standard	7,87(B) x 6,69(L) x 2,76(T) in. / 20,0(B) x 17,0(L) x 7,0(T) cm	
Optionale Kabelbox	7,87(B) x 11,22(L) x 3,62(T) in. / 20,0 (W) x 28,5 (L) x 9,2 (D) cm	

Gewicht:

Standardversion	3,1 lb / 1,4 kg
Standardversion mit Kabelbox	3,4 lb / 1,5 kg

Leiterquerschnitte:

Leistungsklemmen (maximales Anzugsmoment)	2,5 - 16 mm ² / #14 - 6* AWG 35 in-lb (4Nm)
Akku/Temp. Sensor	0,25 - 1,0 mm ² / #24 - 16 AWG
Ausbruchsstellen (nur optionale Kabelbox)	M20, 1/2", 1" (handelsüblich)
Gehäuse	IP20, Typ 1

Akkuladung:

4-Stufen-Ladung:	Bulk, Absorption, Float, Equalization
Temperatur kompensations	
Koeffizient:	-30 mV / 12 Volt / °C
Temperaturkompensierte	
Sollwerte:	Absorption, Float, Equalization, HVD

* Mit Kabelbox, bis zu #2 AWG

Sollwerte Akkuladung (bei 25 °C):

[Spannungen mit (2) multiplizieren für 24-Volt-Systeme]

DIP-Schalteinstellungen 4-5-6	Akkutyp	Absorptionsstufe (Volt)	Float-Stufe (Volt)	Equalization-Stufe (Volt)	Absorp. Zeit (Minuten)	Equalization Zeit (Minuten)	Equalization Timeout (Minuten)	Equalization Intervall (Tage)
aus-aus-aus	1 - Sealed*	14,00	13,50		150			
aus-aus-ein	2 - Sealed*	14,15	13,50	14,40	150	60	120	28
aus-ein-aus	3 - Sealed*	14,30	13,50	14,60	150	60	120	28
aus-ein-ein	4 - AGM/Flüssigkeit	14,40	13,50	15,10	180	120	180	28
ein-aus-aus	5 - Flüssigkeit	14,60	13,50	15,30	180	120	180	28
ein-aus-ein	6 - Flüssigkeit	14,70	13,50	15,40	180	180	240	28
ein-ein-aus	7 - L-16	15,40	13,40	16,00	180	180	240	14
ein-ein-ein	8 - Benutzerdefiniert	Benutzerdefiniert	Benutzerdefiniert	Benutzerdefiniert	Benutzerdefiniert	Benutzerdefiniert	Benutzerdefiniert	Benutzerdefiniert

* Akkutyp "Sealed" enthält Gel und AGM-Akkus

Stromkompensation:

12-Volt-Systeme	-15 mV / A
24-Volt-Systeme	-30 mV / A
Kompensierte Sollwerte	LVD
kompensierte Schwellenwerte	3 A

Lade- und Solarsteuerung (Spannungen mit (2) multiplizieren für 24-Volt-Systeme):

Standardwerte(anpassbar)

LVD ¹	11,5 V
LVDR ¹	12,6 V
Instant LVD	10,0 V
HVD - Last ¹	Inaktiv
HVD - Solar	Höchster Sollwert im voreingestellten Ladeprofil [+ 0,5 V (bei 25 ° C)]
HVDR - Last ¹	Inaktiv
HVDR - Solar	13,8 V (bei 25°C)
LVD-Warnung	4 Minuten
LVD-Überschreitung Beleuchtungstest	10 Minuten
Maximale Anzahl LVD-Überschreitungen (nicht anpassbar)	Keine Beschränkung, außer V_akk < Instant LVD

1. Gilt für Geräte mit Firmware v27 und höher

Lichtsteuerung (DIP 1 AN):

Licht-Timer-Einstellung Abends-Morgens (Standard)
Beleuchtungstest-Timer 10 Minuten

Daten und Kommunikation:

Kommunikationsschnittstelle MeterBus
Kommunikationsprotokolle Morningstar MeterBus;
MODBUS
Datenprotokollierung 6-8 Monate, tägliche Aufzeichnungen
PC-Software MSView

Digitales Messgerät:

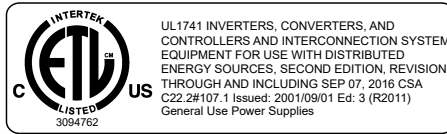
Auflösung 128 x 64
Sichtbarer Bereich 70 mm x 40 mm
Anzeigefarbe Blau auf Weiß
Hintergrundbeleuchtung LED
Betriebstemperatur -20 °C bis +60 °C
Lagertemperatur -30 °C bis +80 °C

Umgebungsbedingungen:

Betriebshöhe Unter 2.000 Meter
Betriebstemperatur:
T4-zertifiziert -40 °C bis + 60 °C.
T5-zertifiziert -40 °C bis + 45 °C.
Lagertemperatur -40 °C bis + 80 °C
Luftfeuchtigkeit 100 % nicht kondensierend
Tropfenfestigkeit Gleichmäßig beschichtete Leiterplatten;
Anschlüsse nach Marinestandard

Schutzfunktionen

Hochfahren gegen aktive Fehler
Verpolung - Akku und Anlage
Solar-Kurzschluss
Solar-Hochspannungstrennung
Hohe Kühlkörpertemperatur - Stromabsenkung
Hohe Kühlkörpertemperatur - Lasttrennung
Last-Kurzschluss
Last-Überstrom
Kühlkörpertemperaturgrenze
RTS-Klemmen
Akkusensor-Klemmen



- Entspricht UL 1741, 62109
- Entspricht IEC 62109-1
- Entspricht dem US National Electric Code
- Entspricht dem Canadian Electrical Code
- FCC Klasse-B-konform

ENs Richtlinien:

- Enttretene ENs- und LVD-Normen für CE-Kennzeichnung
- Unempfindlichkeit: EN 61000-4-3: 2006
EN 61000-4-6: 2009
- Emissionen: CISPR 22: 2008

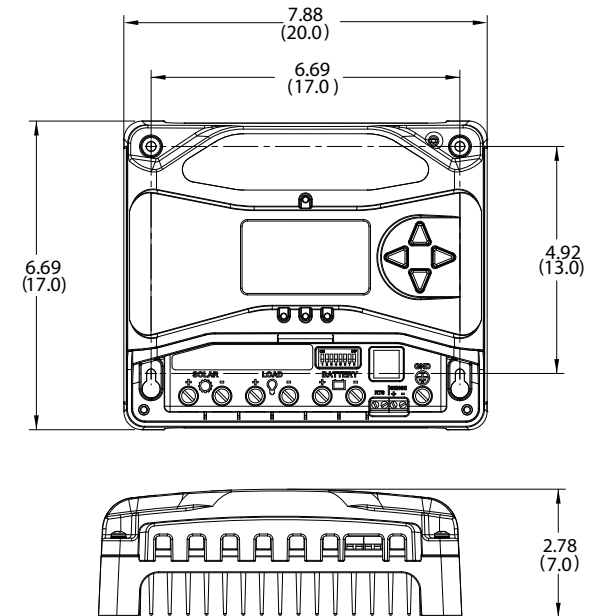
ProStar MPPT™, MeterBus™ sind Warenzeichen der Morningstar Corporation

MODBUS™ und MODBUS TCP/IP™ sind Warenzeichen von Modbus IDA.

© 2020 Morningstar Corporation. Alle Rechte vorbehalten.

MS-003215 v3.1-AUX1

DIMENSIONES [pulgadas (centímetros)]



RESUMEN DE ESPECIFICACIONES

	PS-MPPT-25	PS-MPPT-40
Voltaje de batería nominal	12/24 V	12/24 V
Voltaje de circuito abierto de energía fotovoltaica máx.*	120 V	120 V
Nominal Max. Potencia de entrada**	350 / 700 W	560 / 1120 W
Corriente máxima de carga de batería	25 A	40 A
Corriente de carga nominal	25 A	30 A

*El voltaje del panel nunca debe rebasar este límite




** Estos niveles de potencia se refieren a la potencia máxima que puede procesar el PS-MPPT. Se pueden utilizar matrices de mayor potencia sin dañar el controlador.

1.0 INSTRUCCIONES DE SEGURIDAD IMPORTANTES

GUARDE ESTAS INSTRUCCIONES.

Este manual contiene instrucciones importantes de seguridad, instalación y operación para el controlador solar ProStar MPPT.

Los siguientes símbolos se utilizan en todo el manual para indicar condiciones potencialmente peligrosas o señalar instrucciones de seguridad importantes:

-  **ADVERTENCIA:** *Indica una condición potencialmente peligrosa. Tenga mucho cuidado al realizar esta tarea.*
-  **PRECAUCIÓN:** *Indica un procedimiento crítico para el funcionamiento seguro y adecuado del controlador.*
-  **NOTA:** *Indica un procedimiento o función que es importante para el funcionamiento seguro y adecuado del controlador.*

Información de seguridad

- Lea todas las instrucciones y precauciones en el manual antes de comenzar la instalación.
- No hay partes que puedan ser reparadas o reemplazadas por el usuario dentro del ProStar MPPT. No desmonte ni intente reparar el controlador.
- Se requieren dispositivos externos de desconexión solar y de la batería.
- Desconecte todas las fuentes de energía al controlador antes de instalar o ajustar el ProStar MPPT.
- No hay fusibles ni dispositivos de desconexión dentro del ProStar MPPT No intente repararlo.

Precauciones de seguridad de instalación

- Instale el ProStar MPPT en un lugar que evite el contacto accidental. El disipador de calor ProStar MPPT puede llegar a estar muy caliente durante la operación.
- Certificado por UL/IEC 62109 para su uso solamente en sistemas de tierra negativa o flotantes.


Se debe proporcionar un medio para desconectar todos los polos de la fuente de alimentación. Estos dispositivos de desconexión se deben incorporar en el cableado fijo.


Se debe establecer una conexión a tierra permanente y confiable con conexión a la terminal de tierra ProStar MPPT.


Las terminales de potencia negativa ProStar MPPT son comunes y se deben aterrizar conforme a las instrucciones, códigos y regulaciones locales.

El conductor de conexión a tierra se debe asegurar contra cualquier desprendimiento accidental.

Seguridad de la batería

 **ADVERTENCIA:** *Una batería puede presentar un riesgo de descarga eléctrica o quemadura por grandes cantidades de corriente por cortocircuito, o bien de incendio o explosión por gases ventilados. Tenga en cuenta las precauciones adecuadas.*

 **ADVERTENCIA:** *Riesgo de explosión. Se requiere la eliminación adecuada de las baterías. No tire las baterías al fuego. Consulte las regulaciones o códigos locales para obtener información sobre los requisitos.*

 **PRECAUCIÓN:** *Al cambiar las baterías, use los números, tamaños, tipos e índices especificados según la aplicación y el diseño del sistema.*

- Desconecte la fuente de carga antes de conectar o desconectar las terminales de la batería.
- Tenga mucho cuidado de no cortocircuitar los cables conectados a la batería.
- Tenga a alguien cerca para que le ayude en caso de un accidente.
- Nunca fume en el área de la batería.
- Asegúrese de que el nivel de electrolito de la batería sea el correcto antes de iniciar la carga. No intente cargar una batería congelada.
- Recicle la batería cuando se reemplace.
- Pueden presentarse gases explosivos de la batería durante la carga. Asegúrese de que haya suficiente ventilación para liberar los gases.

2.1 Características

Las características del ProStar MPPT se muestran en la figura 2-1 a continuación. Se proporciona una explicación de cada característica.

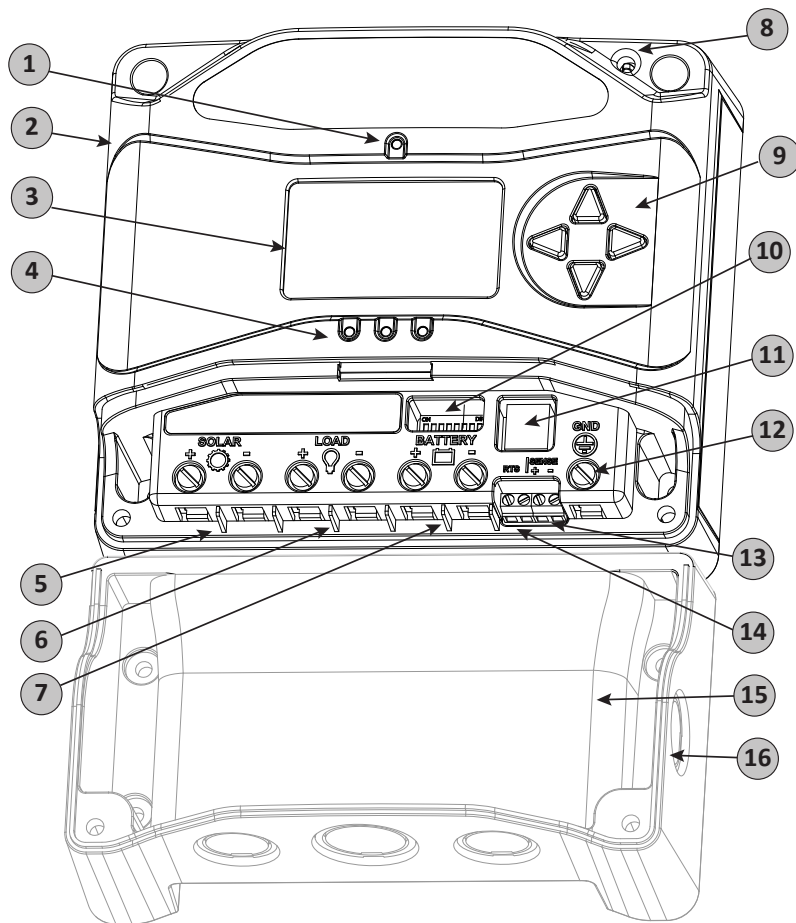


Figura 2-1. Características del PS-MPPT

1 - LED de estado de carga / de error

Muestra los estados de la corriente de carga y la condición de error.

2 - Disipador de calor

Disipador de calor de aluminio (debajo) para disipar el calor del controlador (el ProStar MPPT se enfría pasivamente al 100% para una mayor confiabilidad)

3 - Pantalla de medición

Pantalla digital LCD de monitoreo y programación

4 - Indicadores LED de estado de la batería / de falla

Los tres indicadores LED de estado de carga (SOC) muestran el estado de la carga y las fallas del controlador

5 - Terminales solares positivas y negativas

Conexiones de potencia para terminaciones (+) y (-) del cable solar

6 - Terminales de carga positivas y negativas

Conexiones de potencia para terminaciones (+) y (-) del cable de carga

7 - Terminales de batería positivas y negativas

Conexiones de potencia para terminaciones (+) y (-) del cable de batería

8 - Sensor local de temperatura

Compensa la carga basándose en la temperatura ambiente (no se usa si el sensor remoto de temperatura está conectado)

9 - Botones direccionales del medidor

Se usa para navegar a través del mapa de medición

10 - Interruptores DIP

Ocho (8) interruptores de ajuste para configurar la operación del ProStar MPPT

11 - Puerto MeterBus™

Conector RJ-11 para las conexiones de red MeterBus™ de Morningstar

12 - Terminal de conexión a tierra

Terminal de tierra del chasis para la puesta a tierra del equipo

13 - Terminales de detección de batería

Puntos de conexión para los cables de detección de voltaje de la batería

14 - Terminales del sensor remoto de temperatura (RTS)

Puntos de conexión para un RTS de Morningstar para monitorear a distancia la temperatura de la batería

15 - Caja de cables para ProStar-MPPT

Accesorio opcional para rutear el cableado a través de aberturas pre-troqueladas

16 - Caja de cables para aberturas pre-troqueladas de ProStar-MPPT

Aberturas pre-troqueladas para rutear cables al conducto o terminaciones de prensacables

3.0 INSTRUCCIONES DE INSTALACIÓN

3.1 Notas generales de instalación

- Lea primero toda la sección de instalación antes de comenzar con la misma.
- El controlador ProStar MPPT debe ser instalado por un técnico calificado de acuerdo con las regulaciones eléctricas del país de instalación.
- Tenga mucho cuidado al trabajar con baterías. Utilice protección para los ojos. Tenga agua limpia disponible para lavar y limpiar cualquier contacto con el ácido de la batería.
- Utilice herramientas aisladas y evite colocar objetos metálicos cerca de las baterías.
- Pueden presentarse gases explosivos de la batería durante la carga. Asegúrese de que haya suficiente ventilación para liberar los gases.
- Monte el ProStar MPPT en el interior, lejos de la intemperie. No lo instale en lugares donde el agua pueda entrar en el controlador.
- Las conexiones eléctricas sueltas y/o los cables corroídos pueden resultar en conexiones resistivas que derriten el aislamiento del cable, queman los materiales circundantes o incluso provocan incendios. Asegúrese de que las conexiones estén apretadas y utilice abrazaderas de cable para fijar los cables y evitar que se mezan en aplicaciones móviles.
- Los perfiles de carga preestablecidos están diseñados generalmente para baterías de plomo-ácido. Se pueden utilizar ajustes personalizados para diversos requisitos de carga (vea las secciones 3.2 y 4.7 para obtener mayores detalles). Tenga en cuenta que algunos tipos de baterías pueden no ser compatibles.
- El ProStar MPPT utiliza sujetadores de acero inoxidable, un disipador de calor de aluminio anodizado y revestimiento conformado para protegerlo de condiciones adversas. Sin embargo, para obtener una vida útil aceptable, se deben evitar las temperaturas extremas y los ambientes marinos.
- El ProStar MPPT evita la fuga de corriente inversa por la noche, de modo que un diodo de bloqueo no es necesario en el sistema.

- El ProStar MPPT está diseñado para regular SOLAMENTE la potencia solar (fotovoltaica). La conexión a cualquier otro tipo de fuente de energía, como una turbina eólica o un generador, pueden anular la garantía. Sin embargo, otras fuentes de energía se pueden conectar directamente a la batería.
- Las terminales del conector admiten un calibre máximo de cable de AWG #6 / 16 mm² (sólido/multifilamento) o AWG #8 / 10 mm² (hilo fino). Al utilizar el accesorio de caja de cables, el calibre máximo de cable es #2 AWG. Utilice un destornillador plano y aislado, y apriete firmemente hasta 35 libras-pulgada.
- (3) se incluyen reactancias de ferrita para instalación individual alrededor de un cable RTS, un cable Meterbus y un cable de tierra del disipador de calor, si se usa. Cada cable debe ser enrollado (al menos una vez) a través de un estrangulador de ferrita, lo más cerca posible del ProStar MPPT, para cumplir con los requisitos de EMI Clase B de la FCC.



ADVERTENCIA: Se requieren fusibles solares y de baterías o breakers de corriente continua en el sistema. Estos dispositivos de protección son externos al ProStar MPPT y deben ser de un máximo de 30 amperes para el PS-MPPT-25/M y 50 amperes para el PS-MPPT-40/M.



ADVERTENCIA: La instalación debe cumplir con todos los requisitos reglamentarios locales. Los breakers y fusibles pueden requerir índices más bajos que los mencionados anteriormente, a fin de no rebasar ninguna ampacidad específica del cable.



ADVERTENCIA: Los índices mínimos de interrupción del dispositivo de protección de sobrecorriente deben ser de 2000 A para sistemas de 12 V y 4000 A para sistemas de 24 V.

3.2 Configuración

El bloque de interruptores DIP que se muestra en la figura 3.1 a continuación se usa para ajustar los parámetros de operación para el ProStar MPPT.

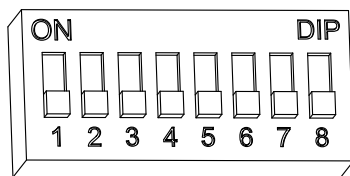


Figura 3.1. Bloque de interruptores DIP para ajustar los parámetros de carga

Interruptor 1: Carga / Iluminación

Modo	Interruptor 1
Normal	APAGADO
Iluminación	ENCENDIDO

Interruptores 2 y 3: Voltaje del sistema

Hay tres (3) configuraciones de voltaje del sistema disponibles tal como se muestra en la tabla a continuación:

Voltaje del sistema	Interruptor 2	Interruptor 3
Automático	APAGADO	APAGADO
12	APAGADO	ENCENDIDO
24	ENCENDIDO	APAGADO

NOTA: Antes de conectar la batería, mida el voltaje del circuito abierto. Debe estar por encima de los 10 voltios para arrancar el controlador. Si los interruptores de ajuste de voltaje del sistema están ajustados en detección automática, un voltaje de batería por encima de los 15.5 V será detectado como una batería de 24 V nominal, y la unidad se cargará correspondientemente. La selección automática de 12/24 V solo se hace en el arranque, y el voltaje detectado del sistema nunca cambiará durante la operación.

Por lo general, se conoce el voltaje específico del sistema, y es mejor ajustar los DIPs 2 y 3 según corresponda; la configuración de detección automática solo se debe utilizar en raras o pocas circunstancias

Interruptores 4, 5 y 6: Selección del tipo de batería

Las opciones preestablecidas de carga de batería del ProStar MPPT se muestran en la tabla 3-1 a continuación. Todos los ajustes de voltaje listados son para baterías de 12 voltios nominales. Multiplique los ajustes de voltaje por dos (2) para los sistemas de 24 voltios.

NOTA: Estos ajustes son directrices generales para utilizarse a discreción del operador. El ProStar MPPT puede ser programado para satisfacer una amplia variedad de parámetros de carga, pero sólo el fabricante de la batería puede recomendar los ajustes óptimos para sus productos.

Ajuste de interruptores DIP 4-5-6	Tipo de batería	Etapas de absorción (voltios)	Etapas de mantenim. (voltios)	Etapas de equalización (voltios)	Tiempo de absorción (min)	Equalize equalización (min)	Equalize espera de equalización (min)	Intervalo de equalización (días)
apagado-apagado-apagado	1 - Sellado*	14.00	13.70		150			
apagado-apagado-encendido	2 - Sellado*	14.15	13.70	14.40	150	60	120	28
apagado-encendido-apagado	3 - Sellado*	14.30	13.70	14.65	150	60	120	28
apagado-encendido-encendido	4- AGM/Inundado	14.40	13.70	15.10	180	120	180	28
encendido-apagado-apagado	5 - Inundado	14.60	13.50	15.30	180	120	180	28
encendido-apagado-encendido	6 - Inundado	14.70	13.50	15.40	180	180	240	28
encendido-encendido-apagado	7 - L-16	15.40	13.40	16.00	180	180	240	14
encendido-encendido-encendido	8 - Personalizado	Personalizado	Personalizado	Personalizado	Personalizado	Personalizado	Personalizado	Personalizado

* El tipo de batería "sellado" incluye baterías de gel y AGM

Tabla 3.1. Ajustes de carga de batería para cada tipo de batería seleccionable

Interruptor 7: Ecuilización de la batería

Modo	Interruptor 7
Ecuilización manual	APAGADO
Ecuilización automática	ENCENDIDO

Interruptor 8: Ajustes de Meterbus / MODBUS

Modo	Interruptor 8
Meterbus	APAGADO
MODBUS	ENCENDIDO

3.3 Montaje

Inspeccione el controlador para comprobar si presenta daños por envío. Monte el ProStar MPPT en una superficie vertical (se incluyen 4 tornillos autorroscantes de acero inoxidable de #8). Apriete los tornillos de montaje con cuidado de no romper la caja de plástico. No instale directamente sobre una superficie fácilmente inflamable ya que el disipador de calor puede calentarse bajo ciertas condiciones de operación.



NOTA: El disipador de calor debe estar en posición vertical (aletas hacia arriba y hacia abajo).

Para el flujo de aire adecuado, deje al menos 15 cm (6 pulgadas) de espacio por encima y por debajo del controlador, y 50 mm (2 pulgadas) a los lados. Vea la figura 3-2 a continuación. Instálelo en un área protegida de la lluvia y del sol directo.

Si el controlador está instalado en un lugar encerrado, se recomienda algo de ventilación. No lo ubique en un lugar encerrado donde los gases de la batería puedan acumularse.

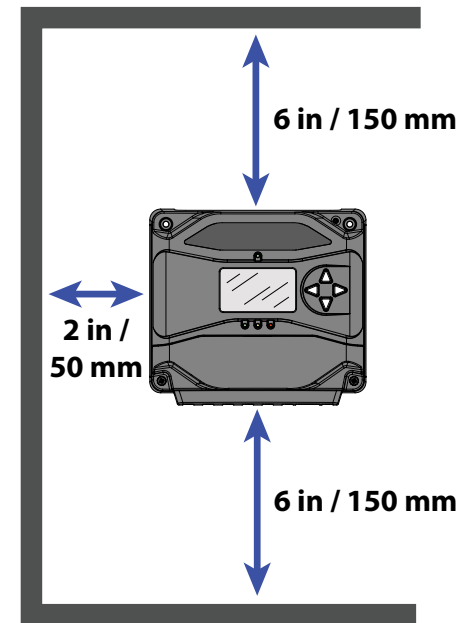


Figura 3-2. Espacios adecuados para una refrigeración pasiva

3.4 Cableado

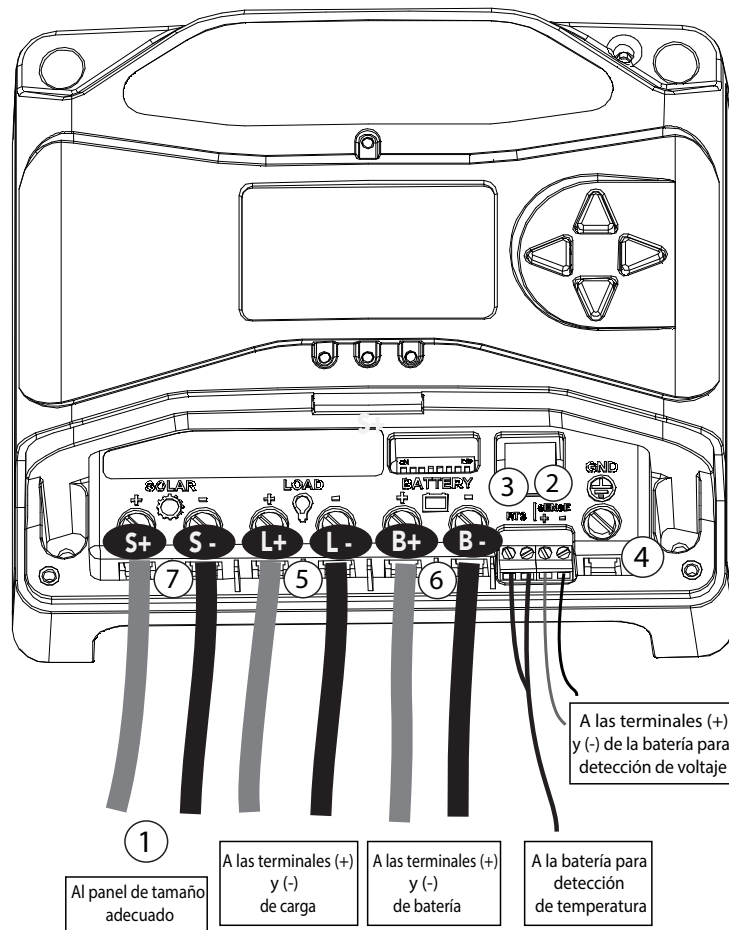


Figura 3-3. Cableado del PS-MPPT

CONSULTE LA FIGURA 3.3 PARA LAS INSTRUCCIONES DE CABLEADO A CONTINUACIÓN

NOTA: EL PS-MPPT CUMPLE CON LA NORMA UL 1741 CUANDO SE UTILIZA CON LA CAJA DE CABLES OPCIONAL. EL PS-MPPT ESTÁ RECONOCIDO POR UL PARA UTILIZARLO EN UN ENSAMBLAJE LISTADO POR UL SIN LA CAJA DE CABLES PARA EL PS-MPPT.

PASO 1: Revise las limitaciones del controlador

Verifique que el mayor voltaje de circuito abierto del panel solar compensado por temperatura (Voc) y la corriente de carga no excedan los índices de la versión del ProStar MPPT que se está instalando. Se pueden instalar múltiples controladores en paralelo en el mismo banco de baterías para lograr una mayor corriente total de carga. En este tipo de sistema, cada ProStar MPPT debe tener su propio panel solar. Las terminales de carga de múltiples controladores solo pueden cablearse juntas si el consumo de carga total no rebasa la corriente de la placa de características del controlador de MENOR valor nominal.

PASO 2: Cables de detección de voltaje de la batería

⚠ ADVERTENCIA: peligro de incendio
Al conectar cables de detección de batería, instale un fusible de 5 amperios en el cable de detección (+), a quince centímetros del terminal (+) de la batería.

Debido a la conexión y la resistencia del cable, las caídas de voltaje son inevitables en los cables de alimentación que llevan corriente, incluyendo los cables de batería del ProStar MPPT. Si no se usan los cables de *detección de batería*, el controlador debe usar la lectura de voltaje en las terminales de alimentación de la batería para la regulación. Este voltaje puede diferir del voltaje real del banco de baterías debido a la caída de voltaje.

La *detección de voltaje de la batería* es una conexión de alta impedancia que permite al ProStar MPPT medir con precisión el voltaje de la terminal de la batería con cables de calibre pequeño que no tienen caída de voltaje. Cuando se conecta directamente a la batería, los cables de detección mejorarán la precisión de la carga de la batería. Se recomiendan los cables de detección de voltaje de la batería si el controlador está a más de tres metros (10 pies) de la batería.

La práctica de cableado generalmente aceptada es la de limitar las caídas de voltaje entre el cargador y la batería a un 2%. Incluso el cableado con calibre adecuado con 2% de caída puede resultar en una caída de 0.3 voltios para cargas de 14.4 V. Las caídas de voltaje provocarán una cierta insuficiencia de carga de la batería. El controlador comenzará la absorción o limitará la equalización a un voltaje bajo de la batería porque el controlador mide un voltaje mayor en las terminales del controlador que el voltaje real de la batería. Por ejemplo, si el controlador está programado para comenzar la absorción a 14.4 V, cuando el controlador "ve" 14.4 voltios en sus terminales de batería, el voltaje real de la batería sería solo de 14.1 voltios, si hay una caída de 0.3 voltios entre el controlador y la batería.

Tenga en cuenta que los cables de detección de batería no alimentarán el controlador, y los cables de detección no compensarán las pérdidas en los cables de alimentación entre el controlador y la batería. Los cables de detección de batería se usan para mejorar la precisión de la carga de la batería.


Los dos cables de detección pueden variar en calibre de 1.0 a 0.25 mm² (16 a 24 AWG) y se deben cortar a la longitud necesaria para conectar la batería a las terminales de detección de voltaje. Una terminal de 2 posiciones (ver figura 3.3) se utiliza para la conexión de detección de la batería. Se recomienda un cable de par trenzado, pero no es obligatorio. Use conductores de 300 voltios con clasificación UL. Los cables de detección de voltaje pueden ser jalados a través del conducto con los conductores de potencia.

Teniendo en cuenta la polaridad correcta, conecte ambos cables de detección de voltaje de la batería al ProStar MPPT en la terminal de *detección de la batería* de 2 posiciones, y a las terminales (+) y (-) de la batería. No se producirá ningún daño si se invierte la polaridad, pero el controlador no podrá leer un voltaje de detección invertido.

Apriete los tornillos del conector a un torque de 5 libras-pulgada (0.56 Nm).


La longitud máxima permitida para cada cable de detección de voltaje de la batería es de 98 pies (30 m).

Conectar los cables de detección de voltaje a la terminal del RTS disparará una alarma.

 **NOTA:** Si el voltaje de entrada de la batería es más de 5 voltios mayor que la *detección de la batería*, debido a caídas de voltaje o conexiones defectuosas, la entrada de *detección de la batería* no será reconocida por el ProStar MPPT.

No se requiere una conexión de detección de voltaje de la batería para operar el controlador ProStar MPPT, pero se recomienda para obtener el mejor desempeño.

PASO 3: Sensor remoto de temperatura

 **PRECAUCIÓN: Riesgo de incendio.** Si no está conectado un sensor remoto de temperatura (RTS), use el ProStar MPPT dentro de un rango de 3 m (10 pies) de las baterías. Se utilizará la compensación interna por temperatura si el RTS no está conectado. El uso del RTS se recomienda enfáticamente.

Todos los ajustes de carga se basan en 25°C (77°F). Si la

temperatura de la batería varía en 5°C, el ajuste de la carga cambiará en 0.15 voltios para una batería de 12 V. Esto es un cambio sustancial en la carga de la batería y se recomienda el uso del sensor remoto de temperatura (RTS) opcional para ajustar la carga a la temperatura real de la batería.

El RTS puede agregarse en cualquier momento después de que el sistema haya sido instalado.

Conecte el RTS a la terminal de 2 posiciones situada entre la orejeta de la batería (-) y la de la terminal de conexión a tierra del chasis (ver la figura).

El RTS está equipado con un cable de 33 pies (10 m) de calibre 22 AWG (0.34 mm²). No hay polaridad, así que cualquier cable (+ o -) se puede conectar a cualquiera de las dos terminales atornillables. El cable del RTS puede ser jalado a través del conducto junto con los cables de alimentación. Apriete los tornillos del conector a un torque de 5 libras-pulgada (0.56 Nm). Se proporcionan las instrucciones de instalación correspondientes dentro de la bolsa del sensor remoto de temperatura.



PRECAUCIÓN: El ProStar MPPT utilizará el sensor local de temperatura para la compensación si no se usa el RTS.



PRECAUCIÓN: Daños al equipo Nunca coloque el sensor de temperatura dentro de una celda de batería. Tanto el RTS como la batería se dañarán.



NOTA: El cable del RTS se puede acortar si no se necesita en toda su extensión. Asegúrese de reinstalar el cilindro de ferrita en el extremo del RTS si se quita un segmento del cable. Este filtro garantiza el cumplimiento con los estándares de emisiones electromagnéticas.

PASO 4: Conexión a tierra e interrupción de falla de conexión a tierra



ADVERTENCIA:

Esta unidad no está equipada con un dispositivo de protección de falla de conexión a tierra. Este controlador de carga debe ser utilizado con un dispositivo externo de protección de falla de conexión a tierra, tal como sea requerido por el código y las regulaciones eléctricas del país de instalación.

**NOTA:**

Los conductores identificados por la combinación de colores verde/amarillo solo se utilizarán para los conductores de conexión a tierra.

Utilice un cable de cobre para conectar la terminal de tierra en la caja a la toma de tierra. La terminal de conexión a tierra está identificada por el símbolo de tierra en la caja, justo sobre la terminal, como se muestra a continuación:

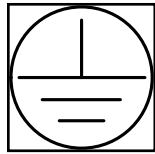


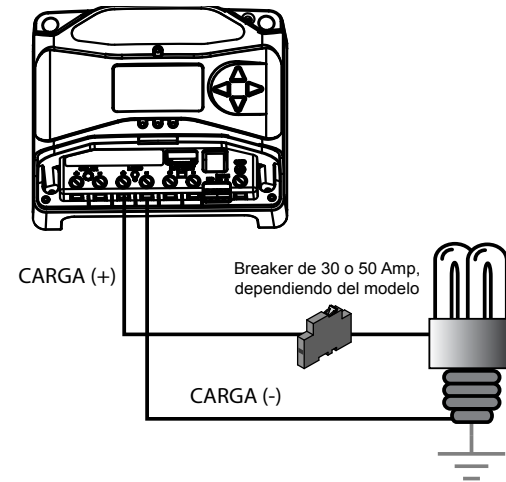
Figura 3-4. Símbolo de conexión a tierra

**ADVERTENCIA: Riesgo de incendio**

NO enganche el negativo eléctrico del sistema a la conexión a tierra en el controlador. Enganche el negativo del sistema de acuerdo con el código y las regulaciones eléctricas del país de instalación.

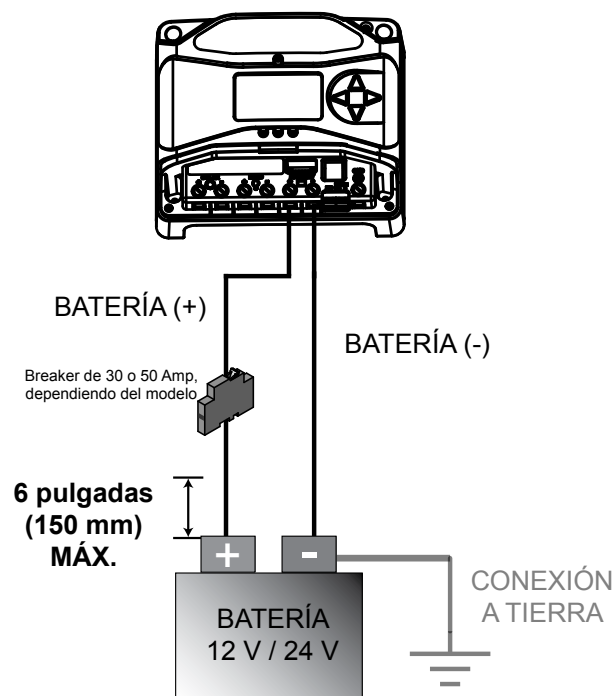
No conecte el conductor negativo del sistema a esta terminal. Este controlador de carga debe ser utilizado con un dispositivo externo de protección de falla de conexión a tierra, tal como sea requerido por el código y las regulaciones eléctricas del país de instalación.

Verifique que el calibre del cable de tierra cumpla con el código y las regulaciones eléctricas del país de instalación.

**PASO 5: Conexiones de carga****PRECAUCIÓN: Daños al equipo**

No conecte ningún inversor de CA a los terminales de carga del ProStar. Pueden producirse daños en el circuito de control de carga. Debe conectarse un inversor a la batería. Si existe la posibilidad de que cualquier otra carga a veces supere el voltaje máximo o los límites de corriente del Prostar, el dispositivo debe conectarse directamente a la batería o al banco de baterías. Si se requiere control de carga, comuníquese con el Soporte técnico de Morningstar para obtener ayuda.

Apague las cargas y conecte los cables de carga a las terminales de carga. **NO CIERRE EL BREAKER EN ESTE MOMENTO.**

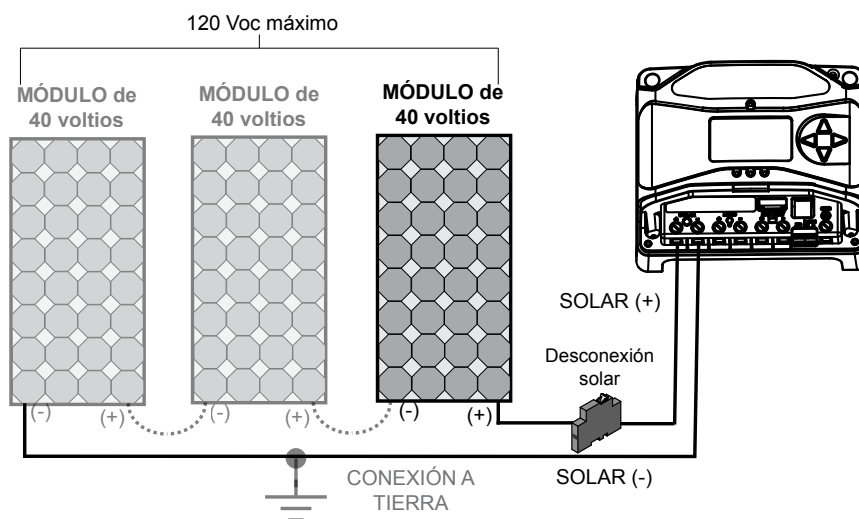


PASO 6: Conexiones de la batería

Asegúrese de que los interruptores DIP 2 y 3 estén ajustados para 12 o 24 V, tal como se describe en la sección 3.2

NOTA: Antes de conectar la batería, mida el voltaje del circuito abierto. Debe estar por encima de los 10 voltios para arrancar el controlador. Si los interruptores de ajuste de voltaje del sistema están ajustados en detección automática, un voltaje de batería por encima de los 15.5 V será detectado como una batería de 24 V nominal, y la unidad se cargará correspondientemente. La selección automática de 12/24 V solo se hace en el arranque, y el voltaje detectado del sistema nunca cambiará durante la operación.

Con la desconexión de la batería abierta, conecte los cables (+) y (-) de la batería desde esta última al controlador. **NO CIERRE EL BREAKER EN ESTE MOMENTO.**



PASO 7: Conexiones solares



ADVERTENCIA: Peligro de descarga eléctrica

El panel solar fotovoltaico puede producir voltajes de circuito abierto de más de 120 Vdc cuando está a la luz del sol. Verifique que la desconexión o breaker de entrada solar se ha abierto (desconectado) antes de instalar los cables del sistema.

Con la desconexión solar abierta, conecte los cables del panel solar (fotovoltaico) a las terminales solares del PS-MPPT. Tenga cuidado, ya que el panel solar producirá corriente cada vez que esté a la luz del sol. Una desconexión solar es una manera conveniente de interrumpir la conexión fotovoltaica cuando sea necesario.

PASO 8: Encendido y verificación de la operación del sistema



NOTA: Observe cuidadosamente los LEDs después de cada conexión.

Los LEDs indicarán la polaridad adecuada y una buena conexión.

Cierre el breaker de la batería para encender el controlador. Observe el estado de carga, y luego los tres LEDs de estado de carga (SOC) de la batería parpadearán en secuencia verde-amarillo-rojo (G-Y-R), lo que confirma la correcta puesta en marcha. Si no se encienden, revise la polaridad (+/-) y el voltaje de la batería.

Luego se iluminará el LED verde, amarillo o rojo, dependiendo del estado de carga de la batería (SOC). Confirme que uno de estos LEDs está encendido antes de continuar con el siguiente paso.

Cierre la desconexión solar. Si la entrada solar está conectada mientras se está a la luz del sol, el indicador LED de carga se iluminará. Confirme la conexión adecuada observando el LED de carga.

Inserte el fusible de carga y encienda la carga para confirmar una conexión adecuada. Si la carga no se encendió, esto podría deberse a varias razones:

- el ProStar MPPT está en desconexión por bajo voltaje (LVD) (LED rojo encendido)
- hay un cortocircuito en la carga (LEDs parpadeando rojo/verde – amarillo)
- hay una condición de sobrecarga (LEDs parpadeando rojo/verde – amarillo)
- la carga no está conectada, no está funcionando o está apagada

Después de que todas las conexiones se hayan completado, observe los LED para asegurarse de que el controlador está funcionando normalmente para las condiciones del sistema. Si se utiliza el medidor digital opcional, observe que la pantalla se desplace con los valores de voltaje y corriente adecuados. Además, se puede realizar una auto-comprobación con los medidores digitales.

PASO 9: Para apagar



ADVERTENCIA: Riesgo de daño

SOLAMENTE desconecte la batería desde el ProStar MPPT **DESPUÉS** de que la entrada solar haya sido desconectada. Pueden ocurrir daños al controlador si la batería se quita mientras el ProStar MPPT se está cargando.

- Para evitar daños, se debe realizar el apagado en el orden inverso al del encendido.

4.0

OPERACIÓN

4.1 Tecnología TrakStar MPPT

El ProStar MPPT utiliza tecnología de seguimiento del punto de máxima potencia TrakStar de Morningstar para extraer la máxima potencia del módulo solar o módulos solares. El algoritmo de seguimiento es completamente automático y no requiere ajuste por parte del usuario. La tecnología TrakStar hará un seguimiento del voltaje del punto de máxima potencia del panel (V_{mp}) según vaya variando de acuerdo con las condiciones climáticas, asegurando que se extraiga la máxima potencia del panel a lo largo del día.

Impulso de corriente:

En muchos casos, la tecnología TrakStar MPPT “impulsará” la corriente de carga solar. Por ejemplo, un sistema puede tener 2 amperios de corriente solar que fluye al ProStar MPPT y 5 amperios de corriente de carga que fluye a la batería. ¡El ProStar MPPT no crea corriente! Tenga la seguridad de que la energía que entra al ProStar MPPT es la misma energía que sale del ProStar MPPT. Dado que la energía es el producto del voltaje y la corriente (voltios x amperios), lo siguiente es cierto*:

- (1) Energía que entra al ProStar MPPT = Energía que sale del ProStar MPPT
- (2) Voltios x amperes entrantes = Voltios x amperes salientes

* asumiendo una eficiencia del 100%, es decir, si no existieran pérdidas en el cableado y la conversión.

Si el V_{mp} de los módulos solares es mayor que el voltaje de la batería, se deduce que la corriente de la batería debe ser proporcionalmente mayor que la corriente de entrada solar de manera que la energía de entrada y de salida están equilibradas. Cuanto mayor sea la diferencia entre el voltaje máximo de alimentación y el voltaje de la batería, mayor es el impulso de corriente. El impulso de corriente puede ser sustancial en sistemas en los que el panel solar es de un voltaje nominal superior a la batería, tal como se describe en la siguiente sección.

Ramales de alto voltaje y módulos compatibles con la red eléctrica

Otro beneficio de la tecnología TrakStar MPPT es la capacidad de cargar baterías de 12 o 24 voltios con paneles solares de voltajes nominales mayores. Un banco de baterías de 12 voltios se puede conectar con un panel solar de 12, 24, 36 o 48 V nominal sin conexión a la red eléctrica.

Ciertos módulos solares compatibles con la red eléctrica también se pueden utilizar siempre y cuando el voltaje de circuito abierto del panel solar (V_{oc}) no rebase el voltaje de entrada máximo de 120 V del ProStar MPPT a la temperatura del módulo más baja (el peor de los casos). La documentación del módulo solar debe proporcionar el V_{oc} versus los datos de temperatura. Un mayor voltaje de entrada solar redundante en menor corriente de entrada solar para una potencia de entrada dada. Los ramales de entrada solar de alto voltaje permiten el uso de cableado solar de menor calibre. Esto es especialmente útil para sistemas con carreras largas de cableado entre el panel solar y el ProStar MPPT.

Una ventaja sobre los controladores tradicionales

Los controladores tradicionales conectan el módulo solar directamente a la batería cuando se recarga. Esto requiere que el módulo solar opere en un rango de voltaje que sea menor al V_{mp} del módulo. En un sistema de 12 V, por ejemplo, el voltaje de la batería puede variar de 10 a 15 Vdc pero el V_{mp} del módulo es típicamente de 17 V aproximadamente. La figura 4.1 muestra una típica curva de corriente versus salida de voltaje para un módulo de 12 V nominal sin conexión a la red eléctrica.

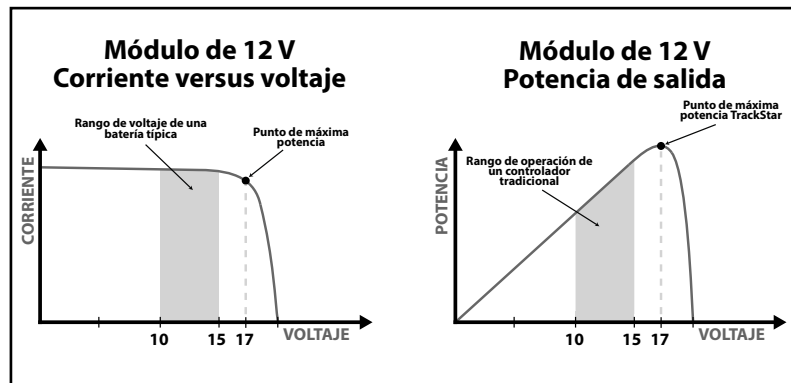


Figura 4.1. Gráfico de potencia de salida y curva I-V del módulo de 12 V nominal sin conexión a la red eléctrica

4.2 Información sobre la carga de la batería

Carga en 4 etapas

El ProStar MPPT tiene un algoritmo de carga de batería de 4 etapas para una carga rápida, eficiente y segura de la batería. La figura 4-2 muestra la secuencia de las etapas.

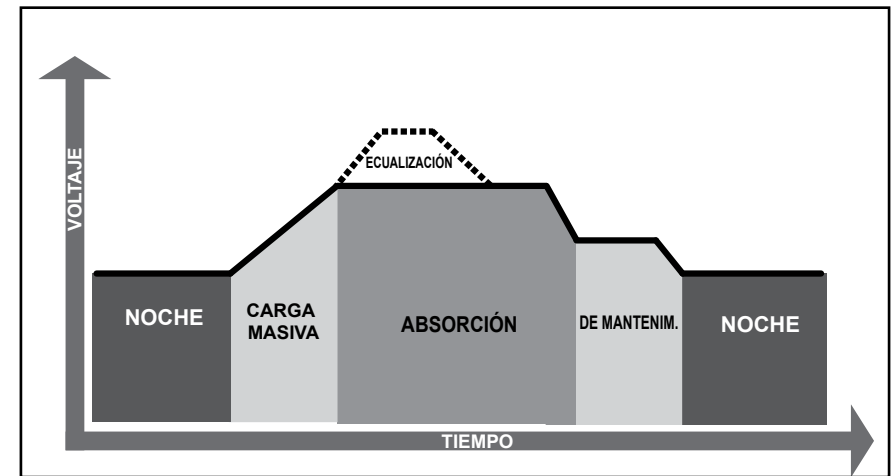


Figura 4.2. Algoritmo de carga del ProStar MPPT

Etapa de carga masiva

Durante la carga masiva, la batería no está en un estado de carga al 100% y el voltaje de la batería aún no ha cargado hasta el punto de ajuste de voltaje de absorción. El controlador suministrará el 100% de la energía solar disponible para recargar la batería.

Etapa de absorción

Cuando la batería se ha cargado hasta el punto de ajuste de voltaje de absorción, se utiliza la regulación de voltaje constante para mantener el voltaje de la batería en el punto de ajuste de absorción. Esto evita el calentamiento y la gasificación excesiva de la batería. Se permite que la batería llegue a un estado de carga completo en el punto de ajuste de voltaje de absorción. El LED de SOC verde parpadeará una vez por segundo durante la carga por absorción. La batería debe permanecer en la etapa de carga por absorción por un total acumulado de 150 - 180 minutos, dependiendo del tipo de batería, antes de que se produzca la transición a la etapa de mantenimiento. Sin embargo, el tiempo de absorción se extenderá por 30 minutos si la batería se descarga por debajo de 12.50 voltios (sistema de 12 V) la noche anterior.

El punto de ajuste de absorción se compensa basándose en la temperatura si el RTS está conectado.

Etapa de mantenimiento

Después de que la batería está completamente cargada en la etapa de absorción, el ProStar MPPT reduce el voltaje de la batería hasta el punto de ajuste de voltaje de mantenimiento. Cuando la batería está completamente recargada, no puede haber más reacciones químicas y toda la corriente de carga se convierte en calor y gasificación. La etapa de mantenimiento proporciona una muy baja tasa de carga de mantenimiento, mientras que reduce el calentamiento y la gasificación de una batería completamente cargada. El propósito del mantenimiento es proteger la batería de la sobrecarga a largo plazo. El LED de SOC verde parpadeará una vez cada dos (2) segundos durante la carga de mantenimiento.

Una vez en la etapa de mantenimiento, las cargas pueden continuar consumiendo energía de la batería. En el caso de que la(s) carga(s) del sistema exceda(n) la corriente de carga solar, el controlador ya no podrá mantener la batería en el punto de ajuste de mantenimiento. Si el voltaje de la batería se mantiene por debajo del punto de ajuste de mantenimiento durante un período acumulado de 60 minutos, el controlador saldrá de la etapa de mantenimiento y regresará a la carga masiva.

El punto de ajuste de mantenimiento se compensa basándose en la temperatura si el RTS está conectado.

Etapa de ecualización



ADVERTENCIA: Riesgo de explosión

Ecualizar baterías ventiladas produce gases explosivos. El banco de baterías debe estar adecuadamente ventilado.



PRECAUCIÓN: Daños al equipo

La ecualización incrementa el voltaje de la batería a niveles que pueden dañar las cargas de corriente continua sensibles. Verifique que todas las cargas del sistema estén diseñadas para el voltaje de ecualización compensado por temperatura antes de comenzar una carga de ecualización.



PRECAUCIÓN: Daños al equipo

La sobrecarga excesiva y la gasificación demasiado vigorosa pueden dañar las placas de la batería y ocasionar el desprendimiento del material activo de las placas. Una ecualización demasiado alta o por demasiado tiempo puede ser perjudicial. Revise los requisitos para la batería en particular que se utilice en su sistema. Ciertos tipos de baterías se benefician de una carga de impulso periódico para agitar el electrolito, nivelar los voltajes de la celda y completar las reacciones químicas. La carga de ecualización

eleva el voltaje de la batería por encima del voltaje de absorción estándar de modo que el electrolito se gasifica. El LED de SOC verde parpadeará dos (2) veces por segundo durante la carga de ecualización. La duración de la carga de ecualización se determina por el tipo de batería seleccionado. Vea la tabla 4-1 de esta sección para obtener mayores detalles. El *tiempo de ecualización* se define como el tiempo que se permanece en el punto de ajuste de ecualización. Si la corriente de carga no es suficiente para alcanzar el voltaje de ecualización, la ecualización terminará después de otros 60 minutos para evitar el exceso de gasificación o el calentamiento de la batería. Si la batería requiere más tiempo para la ecualización, se puede solicitar una ecualización mediante el medidor TriStar o el botón pulsador para continuar por uno o más ciclos adicionales de ecualización.

El punto de ajuste de ecualización se compensa basándose en la temperatura si el RTS está conectado.

¿Por qué ecualizar?

Los ciclos rutinarios de ecualización suelen ser de vital importancia para el rendimiento y la vida útil de una batería, sobre todo en un sistema solar. Durante la descarga de la batería, se consume el ácido sulfúrico y se forman cristales de sulfato de plomo blandos en las placas. Si la batería se mantiene en un estado parcialmente descargado, los cristales blandos se convertirán en cristales duros con el tiempo. Este proceso, denominado "sulfatación del plomo", hace que los cristales se vuelvan más duros con el tiempo y más difíciles de convertirlos de nuevo en materiales activos suaves. La sulfatación por carga insuficiente crónica de la batería es la principal causa de las fallas de baterías en los sistemas solares. Además de que reduce la capacidad de la batería, la acumulación de sulfato es la causa más común de placas pandeadas y rejillas agrietadas. Las baterías de ciclo profundo son particularmente susceptibles a la sulfatación del plomo.

La carga normal de la batería puede convertir el sulfato nuevamente en material activo blando si la batería se recarga completamente. Sin embargo, una batería solar rara vez se recarga completamente, por lo que los cristales de sulfato de plomo blandos se endurecen después de un período de tiempo. Solo una sobrecarga controlada largamente, o ecualización, a un voltaje mayor puede revertir el endurecimiento de los cristales de sulfato.

¿Cuándo ecualizar?

La frecuencia ideal de ecualización depende del tipo de batería (plomo-calcio, plomo-antimonio, etc.), la profundidad de la descarga, la edad de la batería, la temperatura y otros factores. Como pauta general, las baterías inundadas deben ecualizarse

cada 1 a 3 meses o cada 5 a 10 descargas profundas. Algunas baterías, como las del grupo L-16, necesitarán equalizaciones más frecuentes. Si hay diferencia entre la celda más alta y la más baja en una batería esto también puede indicar la necesidad de una equalización. Se puede medir la gravedad específica o el voltaje de la celda. El fabricante de la batería puede recomendar los valores de gravedad específica o de voltaje para su batería en particular.

Preparación para la equalización

En primer lugar, confirme que todas las cargas del sistema estén diseñadas para el voltaje de equalización. Tenga en cuenta que a 0°C (32°F) el voltaje de equalización alcanzará los 16.75 voltios para las baterías L-16 con un sensor de temperatura instalado. Desconecte todas las cargas con riesgo de daño debido al alto voltaje de entrada.

Si se utilizan tapones Hydrocap, asegúrese de retirarlos antes de iniciar una equalización. Reemplace los tapones Hydrocap por tapones estándares para celdas de batería. Los tapones Hydrocap se pueden calentar mucho durante una equalización. Además, si se usan tapones Hydrocap, la equalización se debe establecer solo en modo manual (el interruptor DIP #7 está apagado). Después de que la equalización haya terminado, añada agua destilada a cada celda para compensar las pérdidas por gasificación. Revise que las placas de la batería estén cubiertas.

¿Equalizar una batería sellada?

En la tabla de *Ajustes de carga de la batería* (vea la tabla 4-1 de esta sección) se muestran dos ajustes de batería sellada con ciclos de equalización. Estos son ciclos mínimos de "impulso" para nivelar las celdas individuales. Esto no es una equalización, y no se ventilará el gas de las baterías selladas que requieran hasta 14.4 V de carga (batería de 12 V). Muchas baterías VRLA, incluyendo las de AGM y de gel, tienen requisitos de carga de hasta 14.4 V (batería de 12 V). Dependiendo de la recomendación del fabricante de la batería, el ciclo de "impulso" para las celdas selladas se puede desactivar cambiando el interruptor de ajuste de equalización a modo manual, si fuera necesario.

Ajustes de carga de la batería

Las opciones preestablecidas de carga de la batería ProStar MPPT se muestran en las tablas 4-1 y 4-2 a continuación. Todos los ajustes de voltaje listados son para baterías de 12 voltios nominales. Multiplique los ajustes de voltaje por dos (2) para las baterías de 24 voltios.



NOTA: Estos ajustes son directrices generales para

utilizarse a discreción del operador. El ProStar MPPT puede ser programado para satisfacer una amplia variedad de parámetros de carga, pero sólo el fabricante de la batería puede recomendar los ajustes óptimos para sus productos.

Ajuste de interruptores DIP 4-5-6	Tipo de batería	Etapas de absorción (voltios)	Etapas de mantenim. (voltios)	Etapas de equalización (voltios)	Tiempo de absorción (min)	Equalize equalización (min)	Equalize espera de equalización (min)	Intervalo de equalización (días)
apagado-apagado-apagado	1 - Sellado*	14.00	13.70		150			
apagado-apagado-encendido	2 - Sellado*	14.15	13.70	14.40	150	60	120	28
apagado-encendido-apagado	3 - Sellado*	14.30	13.70	14.65	150	60	120	28
apagado-encendido-apagado	4 - AGM/Inundado	14.40	13.70	15.10	180	120	180	28
encendido-apagado-apagado	5 - Inundado	14.60	13.50	15.30	180	120	180	28
encendido-apagado-encendido	6 - Inundado	14.70	13.50	15.40	180	180	240	28
encendido-encendido-apagado	7 - L-16	15.40	13.40	16.00	180	180	240	14
encendido-encendido-encendido	8 - Personalizado	Personalizado	Personalizado	Personalizado	Personalizado	Personalizado	Personalizado	Personalizado

* "Los tipos de batería sellados incluyen baterías de gel y AGM"

Tabla 4.1. Ajustes de carga de batería para cada tipo de batería seleccionable

Ajustes compartidos	Valor	Unidades
Voltaje de extensión de absorción	12, 50	voltios
Tiempo de extensión de absorción	Tiempo de absorción + 30	minutos
Tiempo de espera para salida de mantenimiento	30	minutos
Voltaje de cancelación de mantenimiento	12,10	voltios
Tiempo de espera de equalización	Tiempo de equalización + 60	minutos
Coefficiente de compensación por temperatura	- 5	milivoltios / °C / celda

Tabla 4.2. Ajustes de batería que comparten todos los tipos de baterías

El ProStar MPPT ofrece siete (7) ajustes estándares de carga de batería que se seleccionan mediante los interruptores de ajuste (vea la tabla 4.1 en la parte de arriba). Estos ajustes estándares de carga de batería son adecuados para baterías de plomo-ácido que van desde celdas selladas (gel, AGM, libres de mantenimiento) hasta celdas inundadas y L-16. Además, un octavo ajuste de carga permite puntos de ajuste personalizados utilizando el software MSView™ para PC. La tabla 4-1 anterior resume los principales parámetros de los ajustes estándares de carga. Los ajustes compartidos en la tabla 4-2 son comunes para todos los tipos de baterías.

4.3 Información de control de carga

El propósito principal de la función de control de carga es desconectar las cargas del sistema cuando la batería se haya descargado a un estado bajo de carga y reconectar las cargas del sistema cuando la batería esté lo suficientemente recargada. Las cargas del sistema pueden ser luces, bombas, motores, aparatos de corriente continua y otros dispositivos electrónicos. El consumo total de corriente de todas las cargas no debe exceder la capacidad de carga máxima de 15 o 30 amperes del ProStar MPPT.



PRECAUCIÓN: Daño al equipo

No conecte ningún inversor de CA a los terminales de carga del ProStar MPPT. Se puede dañar el circuito de control de carga. Se debe conectar un inversor directamente a la batería. Si existe la posibilidad de que cualquier otra carga, p. bombas o motores, a veces exceden los límites máximos de voltaje o corriente de Prostar MPPT, el dispositivo debe conectarse directamente a la batería / banco de baterías. Si se requiere control de carga, comuníquese con el Soporte técnico de Morningstar para obtener ayuda.

Advertencia de desconexión por bajo voltaje (LVD):

A medida que la batería se descarga, los LED de estado de la batería harán la transición de verde a amarillo y luego de amarillo a rojo intermitente. La indicación rojo intermitente es una advertencia de que un evento de desconexión por bajo voltaje (LVD) se producirá en breve.

La cantidad de tiempo entre una indicación verde de SOC y una desconexión de la carga dependerá de muchos factores, incluyendo:

- tasa de descarga (cantidad de consumo de corriente)
- capacidad de la batería
- estado de la batería
- punto de ajuste de desconexión por bajo voltaje (LVD)

Si la batería se descarga hasta el punto de ajuste de desconexión por bajo voltaje (LVD), la carga se desconectará y se mostrará un LED rojo continuo de indicación de estado de la batería.

Notas generales sobre el control de carga:

No conecte múltiples salidas de carga del ProStar MPPT en paralelo para alimentar cargas de corriente continua con un consumo de corriente mayor a 25 o 30 A, dependiendo del modelo ProStar MPPT que se esté usando. No se puede asegurar el reparto equitativo de corriente y es probable que ocurra una condición de sobrecarga en uno o más controladores. Tenga cuidado al conectar

cargas con polaridad específica a un circuito de carga activo. Una conexión de polaridad inversa puede dañar la carga. Siempre repase las conexiones de carga antes de aplicar energía.

4.4 Indicaciones LED

CLAVE:

G = verde G - Y - R = parpadeando en secuencia
 Y = amarillo G / Y = parpadeando juntos
 R = rojo G / Y - R = verde y amarillo parpadeando juntos, alternando con rojo intermitente

4.4.1 Encendido

Encendido normal: El LED de estado parpadea en G (verde), luego los LEDs de SOC parpadean en G - Y - R (amarillo-verde-rojo), luego los LEDs de SOC indican el estado de carga de la batería con un solo LED de estado de la batería.

Carga de arranque fallida: El LED de estado parpadea en G (verde), luego los LEDs de SOC parpadean en G - Y (verde - amarillo) y se detienen en Y (amarillo) continuo.

4.4.2 LED de estado

El LED de estado indica el estado de carga y cualquier condición de error de entrada solar. El LED de estado está encendido al cargar durante el día y se apaga en la noche. El LED de estado parpadeará en rojo siempre que exista una condición de error. La tabla 4.4 lista las indicaciones del LED de estado.

Color	Indicación	Estado de operación
Ninguno	Apagado (con latido ¹)	Noche
Verde	Encendido continuo (con latido ²)	Cargando
Rojo	Parpadeando	Error
Rojo	Encendido continuo (con latido ²)	Error crítico

¹ en la indicación con latido, el LED de estado se enciende y parpadea un instante cada 5 segundos

² en la indicación con latido, el LED de estado se apaga y parpadea un instante cada 5 segundos

Tabla 4.4. Definiciones del LED de estado

NOTAS:

- 1) R (rojo) intermitente es generalmente una falla/error atribuible al usuario
- 2) R (rojo) en un LED de estado de carga ENCENDIDO con parpadeo de latido APAGÁNDOSE cada 5 segundos es una falla crítica que generalmente requiere servicio. Vea, "LED continuo de estado de carga con fallas de SOC (R-Y-G) de auto-comprobación", en la sección 5.1.

4.4.3 LEDs de estado de carga

Las indicaciones de SOC de la batería se muestran en la tabla 4-5 a continuación:

Condición	Indicación
Absorción	G (verde) parpadea cada segundo
Mantenimiento	G (verde) parpadea cada 2 segundos
Iniciar ecualización	[G / A / R] 2x - G - G
Detener ecualización	[G / A / R] 2x - R - R
Ecualización	G (verde) parpadea 2 veces por segundo
SOC > 13.5 V	G (verde) continuo
13.5 V > SOC > 13.0 V	G / A (verde / amarillo) continuo
13.0 V > SOC > 12.5 V	A (amarillo) continuo
SOC < 12.5 V	A / R (amarillo / rojo) continuo
Advertencia de desconexión por bajo voltaje	R (rojo) parpadea cada segundo
Desconexión por bajo voltaje	R (rojo) continuo

Tabla 4.5. Indicaciones LED de SOC de la batería

4.5 Uso del botón pulsador en versión sin medidor

La versión del ProStar MPPT sin pantalla de medidor cuenta con un botón pulsador que funciona de la siguiente manera dependiendo de la configuración del interruptor DIP 1:

Modo normal (DIP 1 APAGADO)

- Independientemente de la configuración del DIP 7, presione y mantenga presionado el botón durante 5 segundos para iniciar o detener una Ecualización (EQ).

Modo de control de iluminación (DIP 1 ON)

Una presión rápida del botón pulsador llevará a cabo una prueba de iluminación de diez minutos. Se utiliza una prueba de iluminación para verificar el cableado correcto en el circuito de carga y / o verificar que los componentes de iluminación estén operativos. La prueba de iluminación anulará la LVD durante diez minutos; la duración de la anulación no es programable.

- Mantenga pulsado el botón pulsador durante cinco segundos para iniciar o detener una ecualización (EQ).

Restablecer PS-MPPT a la configuración de fábrica

Para restaurar la configuración de fábrica: Desconecte PV; desconecte la energía de la batería; presione y mantenga presionado el pulsador; reinicie el PS-MPPT conectando la batería; Mantenga presionado el botón pulsador durante 3-5 segundos, hasta que los LED de la batería comiencen a ciclar R-A-V.

Se producirá un error de configuración de edición personalizada. Consulte la Sección 5 para obtener más detalles. Será necesario volver a encender la unidad para reanudar el funcionamiento normal.

4.6 Alarmas

Sobrecarga solar

Sin indicación LED. El ProStar MPPT limitará la corriente de la batería al valor máximo de 25 o 40 amp. Un panel solar de gran tamaño no funcionará a potencia pico. El panel solar debe ser inferior al valor de la potencia de entrada máxima nominal del ProStar MPPT para un rendimiento óptimo. Vea la sección 7.0 - Especificaciones técnicas, para obtener mayor información.

Límite de corriente a alta temperatura

El ProStar MPPT limitará la corriente de entrada solar si la temperatura del disipador de calor excede los límites seguros. La corriente de carga solar se reducirá gradualmente (a 0 amperios si es necesario) para reducir la temperatura del disipador de calor. La corriente de carga máxima depende de muchos factores y una buena ventilación puede reducir en gran medida la cantidad de reducción. Si el controlador informa con frecuencia esta condición de alarma, se deben tomar medidas correctivas para proporcionar un mejor flujo de aire o para mover el controlador a un lugar más fresco.

Límite de corriente por alto voltaje de entrada

El ProStar MPPT limitará la corriente de entrada solar a medida que el Voc del panel solar se aproxime al valor máximo de voltaje de entrada. El Voc del panel nunca debe rebasar el voltaje máximo de entrada de 120 voltios.

Límite de corriente

La potencia del panel excede el valor del controlador. Esta alarma indica que el ProStar MPPT está limitando la corriente de la batería al valor máximo de corriente.

RTS (sensor remoto de temperatura) abierto

El sensor remoto de temperatura no está conectado al controlador. Se recomienda el uso del RTS para una adecuada carga de la batería.

Sensor de temperatura del disipador de calor abierto / en cortocircuito

El sensor de temperatura del disipador de calor está dañado. Envíe el controlador a un distribuidor Morningstar autorizado para darle servicio.

Sensor de batería fuera de rango / desconectado (solo alarma con indicaciones LED)

LED de estado de error: rojo intermitente. LED de estado de la batería: secuenciación R / Y - G / Y (rojo / amarillo - verde / amarillo). Un cable de detección de la batería está desconectado. Inspeccione las conexiones de detección de la batería. Esta alarma se activa cuando el voltaje en los terminales de detección de la batería difiere en más de cinco voltios del voltaje en los terminales de la batería.

Sin calibrar

El controlador no estaba calibrado de fábrica. Envíe el controlador a un distribuidor Morningstar autorizado para darle servicio.

4.7 Ajustes personalizados

4.7.1 Programación con la pantalla de medición

El ProStar MPPT está disponible en versiones con medidor y sin medidor. El modelo con medidor permite:

- Programación personalizada, incluyendo programas de iluminación, directamente desde la unidad.
- Amplio ajuste e información de configuraciones, tal como se muestra parcialmente en la figura 4-7 a continuación:

Modelos: PS-MPPT-25M PS-MPPT-40M Pantallas de visualización y programación

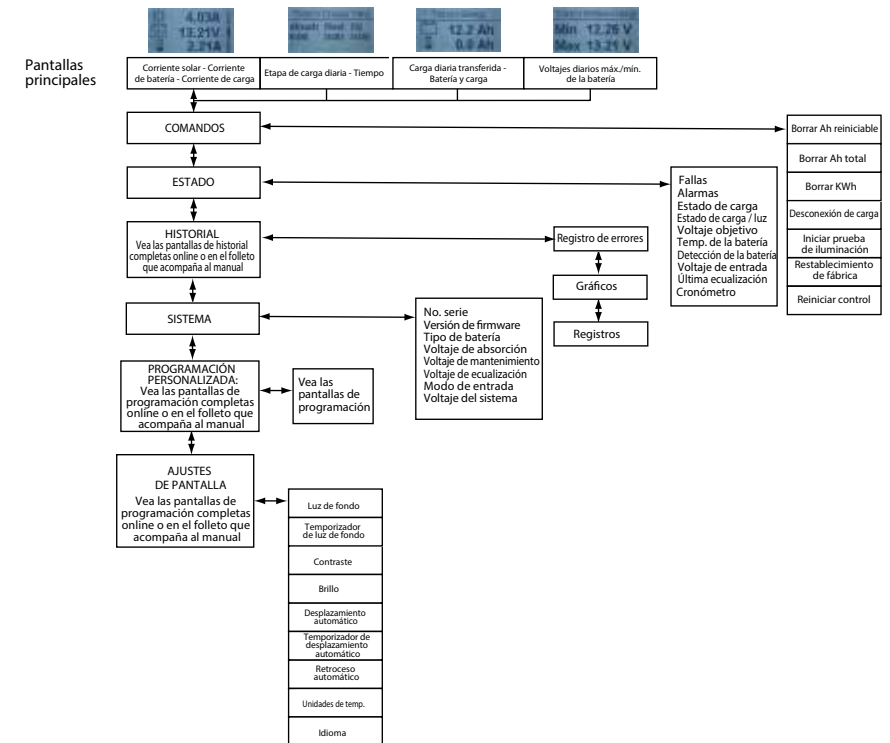


Figura 4-7. Mapa de medición simplificado. Para los modelos con medidor, vea el folleto del mapa de medición incluido, también disponible en los documentos de apoyo del ProStar MPPT en:

www.morningstarcorp.com

4.7.2 Programación en MSView

Más allá de las opciones preestablecidas de los interruptores DIP, el perfil de carga del Prostar MPPT y todos los demás ajustes se pueden personalizar usando el software MSView para PC, disponible en:

www.morningstarcorp.com



ADVERTENCIA: Riesgo de descarga eléctrica.

Existe voltaje peligroso en el puerto de comunicaciones del Meterbus. Utilice cable de teléfono certificado por UL, de 4 o 6 conductores y 150 V.

Con una conexión a una PC, y utilizando el asistente de configuración del ProStar MPPT, el software puede editar todos los parámetros de carga y de iluminación para luego cargarlos al controlador. El asistente de configuración y los temas dentro de la pestaña de ayuda describen detalladamente los procedimientos de programación.

Todos los aspectos de la conexión, la programación y las comunicaciones están cubiertos en el Manual de conectividad del producto:

www.morningstarcorp.com

Los accesorios/adaptadores de comunicaciones deben ser alojados en la caja de cables opcional para el ProStar MPPT.

4.7.3 Operación de la pantalla de medición

4.7.3.1 Uso y operación de la tecla direccional / Navegación por el mapa de medición

El mapa de medición del ProStar MPPT se compone de dos ejes principales: Las pantallas horizontales de nivel superior para monitoreo diario y las pantallas verticales apiladas del Menú Principal. Las cuatro teclas de control direccional triangulares e iluminadas permiten desplazarse hasta cualquier punto deseado en el mapa de medición. Una tecla iluminada indica una dirección válida en el mapa. La ubicación actual se indica en la pantalla con un encabezado de columna y un descriptor en negrita.

4.7.3.2 Ajuste de la pantalla de medición

Las opciones ajuste de la pantalla, como se muestra en la figura 4-7, se pueden ajustar mediante las teclas de dirección para localizar y editar un ajuste o variable deseados.

4.7.4 Utilización de la pantalla de medición para programar los puntos de ajuste de carga, el control de carga, las comunicaciones y los ajustes avanzados

Consulte el inserto completo del mapa del medidor para PS-MPPT medidos. Desde una pantalla de monitoreo de nivel superior, desplácese hacia abajo hasta la pantalla Menú principal - "Programación personalizada". Seleccione la categoría deseada y edite la variable o la configuración como se indica en la pantalla del medidor. Tenga en cuenta que los puntos de ajuste de carga deben ingresarse como para un sistema de 12 V; los ajustes de los

interruptores DIP 2 y 3 le piden al controlador que multiplique si es necesario. SUGERENCIA: El uso del medidor, las etapas de flotación y equalización se pueden desactivar configurando estos voltajes en 0V.

La categoría de control de carga incluye programación normal (desconexión de carga) y de iluminación. La categoría de ajustes avanzados incluye más ajustes opcionales de carga, MPPT y control de carga.

NOTA: Si los DIPs 4, 5 y 6 no están ENCENDIDOS (hacia arriba), solo aparecerán las opciones de ajuste de dirección COM en el mapa de medición. Para ver y programar los ajustes personalizados por medio de la pantalla de medición, los DIPs 4, 5 y 6 deben estar en la posición de ENCENDIDO (hacia arriba).

4.7.5 Información general de control / programación de iluminación

La pantalla del ProStar MPPT posee una amplia programabilidad para la carga de iluminación. Con el interruptor DIP 1 ENCENDIDO (hacia arriba), se habilita un programa de iluminación atardecer-amanecer, si la sincronización de la iluminación no se ha programado en MSView o usando el medidor; con los DIP 1, 4, 5 y 6 ENCENDIDOS y la unidad programada, la sincronización personalizada entrará en vigor. Con el DIP 1 APAGADO (hacia abajo), se deshabilitan todas las funciones de control de iluminación.

Utilizando el MSView o la pantalla de medición, hay disponibles cuatro canales para ajustar los temporizadores que pueden trabajar por separado o en combinación. Vea la sección 4.6.6 - Programación de iluminación utilizando la pantalla de medición, para obtener mayores detalles.

4.7.6 Programación de iluminación utilizando la pantalla de medición

Se puede acceder a las funciones de programación de iluminación utilizando el medidor por medio de Programación personalizada->Control de carga->Iluminación. La edición de los ajustes de iluminación se hace por medio de instrucciones en pantalla.

- El resumen ofrece una representación gráfica de la configuración completa de la iluminación
- LVD / LVR se pueden especificar para su uso cuando un programa de iluminación está en operación
- Los ajustes del umbral de salida y puesta del sol permiten ajustar los porcentajes del máximo voltaje detectado del panel solar para activar eventos diurnos y nocturnos

- Hay cuatro canales, cada uno con dos temporizadores que pueden utilizarse independientemente o en combinación.
- Los eventos y acciones se usan como referencias y controles. Un evento es uno de los ocho puntos en que se divide un día, por ejemplo, la salida del sol o la medianoche. Cada evento se puede editar para especificar un intervalo de tiempo que desencadenará una acción, la cual puede ser "No hacer nada", "Luces encendidas" o "Luces apagadas"
- El ajuste combinado de cada canal especificará si las acciones y eventos de cada temporizador funcionarán: en lo absoluto (sin combinación); cuando coincidan los ajustes de ambos temporizadores (Y); para el ajuste de cualquiera de los dos temporizadores (O)

4.7.7 Retirada a baja temperatura

El ProStar MPPT tiene una opción de retroceso a baja temperatura que se puede utilizar para evitar que las baterías de litio se carguen en condiciones frías. La configuración personalizada que define los límites de la reducción de la corriente de carga debido a la baja temperatura de la batería se puede programar en MS-View o con las opciones de Configuración personalizada avanzada con la interfaz de pantalla.

Las opciones de configuración personalizada avanzada están disponibles con los modelos de medidor integrado ProStar MPPT (PS-MPPT-25M y PS-MPPT-40M).

El límite alto define la temperatura más baja a la que el controlador entregará el 100% de la corriente de carga de salida nominal del controlador. El límite bajo define la temperatura a la que el controlador dejará de proporcionar corriente de carga de la batería. La corriente de carga se reduce linealmente desde el límite superior al límite inferior.

NOTA: Se requiere la configuración de la pantalla del medidor local para el límite bajo $<1^{\circ}$ Celsius.

5.0 RESOLUCIÓN DE PROBLEMAS

5.1 Indicaciones LED de falla

Sobrecorriente de carga

LED de estado de error: Rojo intermitente. LEDs de estado de la batería: Secuencia R/Y-G (rojo/amarillo-verde). Si la corriente de carga excede la capacidad máxima de corriente de carga, el ProStar MPPT desconectará la carga. Cuanto mayor sea la sobrecarga más rápido se desconectará la carga. Una pequeña sobrecarga podría tomar unos minutos para desconectarse. El ProStar MPPT intentará volver a conectar la carga dos (2) veces. Cada intento se realiza aproximadamente con diez segundos de diferencia. Si la sobrecarga permanece después de dos (2) intentos, la carga permanecerá desconectada hasta que se desconecte la alimentación y se vuelva a aplicar.

Cortocircuito solar

LED de estado de carga: APAGADO. Los cables de alimentación de entrada solar tienen un cortocircuito. La carga se reanuda automáticamente cuando se elimina el cortocircuito.

Polaridad inversa de la batería

Sin indicación LED, la unidad no está encendida. No se producirán daños al controlador. Corrija el cableado incorrecto para reanudar el funcionamiento normal.

Cortocircuito de carga

LED de estado de error: Rojo intermitente. LEDs de estado de la batería: Secuencia R/G-Y (rojo/verde-amarillo). Completamente protegido contra cortocircuitos del cableado de carga. Después de dos (2) intentos de reconexión automática de carga (10 segundos entre cada intento), la falla se debe borrar quitando y volviendo a aplicar la alimentación.

Desconexión por alto voltaje solar

LED de estado de carga: R (rojo) intermitente. No hay errores de estado de la batería. Si el voltaje de circuito abierto de entrada solar (Voc) excede el valor máximo de 120 voltios, el panel permanecerá desconectado hasta que el Voc caiga con seguridad por debajo del valor máximo.

Sensor remoto de temperatura (RTS)

LED de estado de error: Rojo intermitente. LEDs de estado de la batería: Secuencia R/Y - G/Y (rojo/amarillo - verde/amarillo). Una mala conexión del sensor remoto de temperatura (RTS) o un

cable roto del RTS ha desconectado el sensor de temperatura durante la carga. La carga se reanuda automáticamente cuando se soluciona el problema. Para reanudar la operación sin un RTS, desconecte toda la energía al ProStar MPPT y luego vuelva a conectarla. Si se reinicia el controlador con la falla aún presente, el controlador podría no detectar que el RTS está conectado y los LEDs no indicarán una falla. Un modelo con medidor, un medidor RM-1 o el software MSView para PC se pueden utilizar para determinar si el RTS está funcionando correctamente.

Desconexión de batería por alto voltaje (HVD)

LED de estado de error: rojo intermitente. LED de estado de la batería: secuenciación R-G. Esta falla se establece cuando el voltaje de la batería está por encima de los límites operativos normales. El controlador desconectará la entrada solar y establecerá una falla de desconexión solar de alto voltaje. Esta falla es causada exclusivamente por otras fuentes de carga en el sistema, que cargan la batería por encima del voltaje de regulación ProStar. La recuperación se produce en el umbral de reconexión de HVD y la falla se borrará automáticamente.

Desconexión de carga por alto voltaje (HVD): desactivada de forma predeterminada

LED de estado de error: Ninguno. LED de estado de la batería: secuenciación R-G. Esta falla se establece cuando el voltaje de la batería está por encima de los límites operativos normales. El controlador desconectará la salida de carga y establecerá una falla de desconexión de carga por alto voltaje. Esta falla está diseñada para proteger cargas sensibles de voltaje excesivo. La recuperación ocurre en el umbral de reconexión de HVD, si está programado, y la falla se borrará automáticamente.

Temperatura alta del disipador de calor

LED de estado de error: Rojo intermitente. LEDs de estado de la batería: Secuencia R-Y (rojo-amarillo). La temperatura del disipador de calor ha superado los límites de seguridad y la carga se desconecta. La carga se volverá a conectar automáticamente cuando el disipador de calor se enfríe a una temperatura segura.

Sobrecorriente de la batería

LED de estado de error: Rojo intermitente. LEDs de estado de la batería: Secuencia R/Y-G (rojo/amarillo-verde). Aunque es poco común, si la corriente de carga de la batería rebasa aproximadamente el 130% de la capacidad de corriente de salida del controlador, esta falla puede ocurrir. La falla se relaciona generalmente con grandes y rápidos sobrevoltajes de la batería (que conectan una carga muy pesada o capacitiva, como un inversor), los cuales son demasiado rápidos para que el controlador pueda regularlos y este se apaga para proteger los circuitos. El controlador volverá a arrancar automáticamente en diez segundos.

Cambio en interruptor (DIP) de ajustes

LED de estado de error: Rojo intermitente. LEDs de estado de la batería: Secuencia R-Y-G (rojo-amarillo-verde). Si un interruptor de ajustes se cambia mientras haya energía hacia el controlador, el LED comenzará la secuencia y la entrada solar se desconectará. El controlador debe ser reiniciado para borrar la falla y comenzar la operación con los nuevos ajustes.

Edición de ajustes personalizados

LED de estado de error: Rojo intermitente. LEDs de estado de la batería: Secuencia R-Y-G (rojo-amarillo-verde).

Un valor se ha modificado en la memoria de los ajustes personalizados. El controlador dejará de cargar e indicará una condición de falla. Después de que todos los ajustes se han modificado, el controlador se debe reiniciar quitando y luego restaurando la energía al controlador. Los nuevos ajustes programados se utilizarán después del restablecimiento de energía.

Falla de actualización del firmware

La actualización del firmware no fue programada exitosamente. El controlador no indicará la secuencia de LED de encendido completa de G-Y-R (verde-amarillo-rojo) cuando se restaure la energía al controlador. En su lugar, el controlador se mostrará en verde, y luego se detendrá en amarillo. El LED amarillo se mantendrá iluminado y el controlador no completará el arranque ni iniciará la carga. Vuelva a intentar la actualización del firmware. El firmware se debe cargar con éxito antes de que el controlador arranque.

LED CONTINUO DE ESTADO DE CARGA con FALLAS de SOC (R-Y-G) DE AUTO-COMPROBACIÓN

Verifique que no haya ningún cableado incorrecto. De no ser así, es muy probable que el error sea crítico. Contacte a un distribuidor Morningstar autorizado para obtener ayuda.

Falla	LED de estado de carga	LEDs de SOC de la batería
FET (transistor de efecto de campo) del sistema fotovoltaico en corto	Rojo continuo	Secuencia R-Y-G (rojo-amarillo-verde)
FET de carga en corto	Rojo continuo	Secuencia R-Y-G (rojo-amarillo-verde)
FET de carga abierto	Rojo continuo	Secuencia R-Y-G (rojo-amarillo-verde)
Sensor local de temperatura dañado	Rojo continuo (solo si el RTS es inválido)	Secuencia R-Y-G (rojo-amarillo-verde)
Sensor de temperatura del disipador de calor dañado	Rojo continuo	Secuencia R-Y-G (rojo-amarillo-verde)
Software	Rojo continuo	Secuencia R-Y-G (rojo-amarillo-verde)

FALLAS DE SOC (R-Y-G) DE AUTO-COMPROBACIÓN RESETEABLES

Falla	-	LEDs de SOC de la batería
Edición de ajustes personalizados	-	Secuencia R-Y-G (rojo-amarillo-verde)
Cambio en interruptor DIP	-	Secuencia R-Y-G (rojo-amarillo-verde)

6.0

GARANTÍA LIMITADA

Se garantiza que todos los productos Morningstar Professional Series™, excepto el inversor SureSine™, están libres de defectos en materiales y mano de obra por un período de CINCO (5) años a partir de la fecha de envío al usuario final original. La garantía de las unidades reemplazadas o los componentes reemplazados en el campo se limitará solo a la duración de la cobertura del producto original.

Se garantiza que los productos Morningstar Essentials Series™ y SureSine™ están libres de defectos en materiales y mano de obra por un período de DOS (2) años a partir de la fecha de envío al usuario final original. La garantía de las unidades reemplazadas o los componentes reemplazados en el campo se limitará solo a la duración de la cobertura del producto original.

Morningstar, a su elección, reparará o reemplazará cualquier unidad defectuosa.

EXCLUSIONES Y LIMITACIONES DE LA GARANTÍA:

Esta garantía no aplica en las siguientes condiciones:

- ◆ Daños por accidente, negligencia, abuso o uso indebido
- ◆ Corrientes fotovoltaicas o de carga superiores a los valores del producto
- ◆ Modificación no autorizada del producto o intento de reparación
- ◆ Daño producido durante el envío
- ◆ Daño ocasionador por fenómenos naturales tales como rayos y fenómenos meteorológicos extremos

LA GARANTÍA Y SOLUCIONES ESTABLECIDAS ANTERIORMENTE SON EXCLUSIVAS Y SUSTITUYEN A CUALESQUIERA OTRAS GARANTÍAS, TANTO EXPRESAS COMO IMPLÍCITAS. MORNINGSTAR DESCONOCE ESPECÍFICAMENTE TODAS Y CADA UNA DE LAS GARANTÍAS IMPLÍCITAS, QUE INCLUYEN, SIN LIMITACIÓN, LAS GARANTÍAS DE COMERCIALIZACIÓN Y APTITUD PARA UN PROPÓSITO PARTICULAR. NINGÚN DISTRIBUIDOR, AGENTE O EMPLEADO DE MORNINGSTAR ESTÁ AUTORIZADO A HACER NINGUNA MODIFICACIÓN O AMPLIACIÓN DE ESTA GARANTÍA.

MORNINGSTAR NO SE HACE RESPONSABLE DE DAÑOS ACCESORIOS O CONSECUENCIALES DE NINGÚN TIPO, INCLUYENDO, PERO NO ESTANDO LIMITADO A, LA PÉRDIDA DE GANANCIAS, TIEMPO MUERTO, REPUTACIÓN COMERCIAL O DAÑO AL EQUIPO O A LA PROPIEDAD.

PROCEDIMIENTO DE RECLAMOS POR GARANTÍA:

Antes de solicitar servicios de garantía, consultar el Manual del usuario para verificar que el problema se encuentre en el controlador. Enviar el producto defectuoso al distribuidor de Morningstar con el franqueo pagado. Adjunte el recibo de compra.

Para obtener servicios de garantía hay que especificar el modelo, número de serie, descripción detallada de la falla, tipo y capacidad del módulo solar utilizado, tipo de batería y carga del sistema. Esta información es importante para la ejecución sin demoras del reclamo de garantía.

Si las reparaciones son justificadas bajo los términos de la garantía, Morningstar pagará los gastos de envío del instrumento reparado.

7.0 ESPECIFICACIONES TÉCNICAS

PS-MPPT-25 PS-MPPT-40
PS-MPPT-25M PS-MPPT-40M

Aspectos eléctricos:

Voltaje de batería nominal	12 voltios o 24 voltios	
Rango de voltaje de la batería	10-35 voltios	
Precisión del voltaje	0.1% +/- 50 mV	
Corriente de batería máxima	25 amperes	40 amperes
Voltaje máximo de circuito abierto fotovoltaico	120 voltios	120 voltios
Capacidad de corriente de carga	25 amperes	30 amperes
Autoconsumo	Todos: ~ 0.6W (sin medidor) ~ 1.0W (con medidor retroiluminado)	
Indicadores LED	(1) estado, (3) SOC de batería	
Protección contra sobretensiones transitorias	4500 watts (solar, batería, carga)	
Eficiencia de conversión (pico)	97.3%	97.3%

Aspectos mecánicos:

Dimensiones:		
Estándar	7.87 (A) x 6.69 (L) x 2.76 (P) pulgadas / 20.0 (A) x 17.0 (L) x 7.0 (P) cm	
Opción de caja de cables	7.87 (A) x 11.22 (L) x 3.62 (P) pulgadas / 20.0 (A) x 28.5 (L) x 9.2 (P) cm	
Peso:		
Versión estándar	3.1 lb / 1.4 kg	
Versión estándar con caja de cables	3.4 lb / 1.5 kg	
Rango de calibres de cables:		
Terminales de alimentación (torque máximo)	2.5 - 16 mm ² / #14 - 6* AWG 35 libras-pulgada	
Detección de batería/temp.	0.25 - 1.0 mm ² / #24 - 16 AWG	
Aberturas (solo opción de caja de cables)	M20, 1/2", 1" (calibres comerciales)	
Cubierta	IP20, Tipo 1	

Carga de la batería:

Carga en 4 etapas: Masiva, por absorción, de mantenimiento, de equalización	
Compensación por temperatura	
Coefficiente:	-30 mV / 12 voltios / °C
Puntos de ajuste compensados por temperatura:	Absorción, mantenimiento, equalización desconexión por alto voltaje (HVD)

* Con caja de cables, hasta #2 AWG

Puntos de ajuste de carga de la batería (@ 25°C):
[multiplicar los voltajes por (2) para los sistemas de 24 voltios]

Ajuste de interruptores DIP 4-5-6	Tipo de batería	Etapas de absorción (voltios)	Etapas de mantenim. (voltios)	Etapas de equalización (voltios)	Tiempo de absorción (min)	Equalize equalización (min)	Equalize espera de equalización (min)	Intervalo de equalización (días)
apagado-apagado-apagado	1 - Sellado*	14.00	13.70		150			
apagado-apagado-encendido	2 - Sellado*	14.15	13.70	14.40	150	60	120	28
apagado-encendido-apagado	3 - Sellado*	14.30	13.70	14.65	150	60	120	28
apagado-encendido-encendido	4 - AGM/Inundado	14.40	13.70	15.10	180	120	180	28
encendido-apagado-apagado	5 - Inundado	14.60	13.50	15.30	180	120	180	28
encendido-apagado-encendido	6 - Inundado	14.70	13.50	15.40	180	180	240	28
encendido-encendido-apagado	7 - L-16	15.40	13.40	16.00	180	180	240	14
encendido-encendido-encendido	8 - Personalizado	Personalizado	Personalizado	Personalizado	Personalizado	Personalizado	Personalizado	Personalizado

* El tipo de batería "sellado" incluye baterías de gel y AGM

Compensación de corriente:

Sistemas de 12 voltios	-15 mV / A
Sistemas de 24 voltios	-30 mV / A
Puntos de ajuste compensados	LVD
Umbral de compensación	3 A

Control solar y de carga (multiplicar los voltajes por (2) para los sistemas de 24 voltios):

Valores predeterminados (personalizables)	
LVD ¹	11,5 V
LVDR ¹	12,6 V
Desconexión por bajo voltaje (LVD) instantánea	10,0 V
Desconexión por alto voltaje (HVD) - carga ¹	Deshabilitado
Desconexión por alto voltaje (HVD) - solar	Punto de ajuste más alto en el perfil de carga preestablecido [+ 0,5V (@ 25°C)]
HVDR - carga ¹	Deshabilitado
HVDR - solar	13,8 V (a 25 °C)
Advertencia de LVD	4 minutos
Anulación de LVD - Prueba de iluminación	10 minutos
Máx. # de anulaciones de LVD (no personalizable)	Sin límite a menos que V _{bat} < LVD instantánea

1. Se aplica a unidades con firmware v27 y superior

Control de iluminación (DIP 1 ENCENDIDO):

Ajuste de temporizador de iluminación	atardecer-amanecer (predeterminado)
Temporizador de prueba de iluminación	10 minutos

Datos y comunicaciones:

Puerto de comunicación	MeterBus
Protocolos de com	Morningstar MeterBus; MODBUS
Registro de datos	6-8 meses, registros diarios
Software para PC	MSView

Medidor digital:

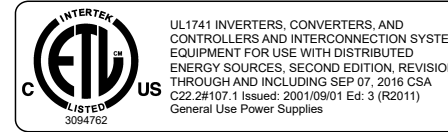
Resolución	128 x 64
Área de visualización	70 mm x 40 mm
Color de pantalla	azul sobre blanco
Luz trasera	LED
Temperatura operacional	-20 C a +60 C
Temperatura de almacenaje	-30 C a +80 C

Aspectos ambientales:

Altitud de operación	Por debajo de los 2000 metros
Temperatura operacional:	
Certificado T4	-40 ° C a + 60 ° C
Certificado T5	-40 ° C a + 45 ° C
Temperatura de almacenaje	-40 C a +80 C
Humedad	100% n.c.
Tropicalización	Circuitos impresos integrados con revestimiento de conformación; Terminales con clasificación marina

Protecciones

Encendido contra cualquier falla activa
Polaridad inversa - batería y panel
Cortocircuito solar
Desconexión por alto voltaje solar
Temperatura alta del disipador de calor - Reducción de corriente
Temperatura alta del disipador de calor - Desconexión de carga
Cortocircuito de carga
Sobrecorriente de carga
Límite de temperatura del disipador de calor
Terminales del sensor remoto de temperatura (RTS)
Terminales de detección de batería



- Cumple con UL 1741, 62109
- Cumple con IEC 62109-1
- Cumple con el Código eléctrico nacional de los Estados Unidos de América
- Cumple con el Código eléctrico de Canadá
- Cumple con FCC Clase B

Directivas de Normas Europeas:

- Cumple con los estándares de las Normas Europeas y LVD para el mercado CE
- Inmunidad: EN 61000-4-3: 2006
EN 61000-4-6: 2009
- Emisiones: CISPR 22: 2008

ProStar MPPT™, MeterBus™ son marcas registradas de Morningstar Corporation

MODBUS™ y MODBUS TCP/IP™ son marcas registradas de Modbus IDA.

© 2020 Morningstar Corporation. Todos los derechos reservados.