

INGECON SUN STORAGE 100TL

Handbuch für Montage und Betrieb
Installation and Operation Manual
Manual de instalación y uso
Manuel d'installation et usage
Manuale d'installazione e uso
Manual de instalação e uso

ABS2014IQM01_
11/2021

SERVICE CALL CENTERS

SPAIN

Ingeteam Power Technology, S.A. - Energy
+34 948 698 715

GERMANY

Ingeteam GmbH
+49 899 965 3825

FRANCE

Ingeteam SAS
+33 820 363 749

ITALY

Ingeteam S.r.l.
+39 0546 651 524

CZECH REPUBLIC

Ingeteam, a.s.
+420 597326908

USA

Ingeteam INC.
1-414-934-4158

MEXICO

Ingeteam, S.A. de C.V.
+52 8183114858

BRASIL

Ingeteam Ltda.
+55 19 3037 3773

SOUTH AFRICA

Ingeteam Pty Ltd.
+27 11 314 3190

INDIA

Ingeteam Power Technology India Pvt. Ltd.
+91 124 420 6495

AUSTRALIA

Ingeteam Australia Pty Ltd.
+61 (0)435 010 872

Deutsch	DE
English	EN
Español	ES
Français	FR
Italiano	IT
Português	PT

Die Vervielfältigung, das in Verkehr bringen oder die Verwendung des vorliegenden Dokuments oder seines Inhalts erfordert eine vorherige schriftliche Genehmigung. Bei Nichteinhaltung wird eine Schadensersatzklage erhoben. Alle Rechte vorbehalten, einschließlich aller Rechte, die aus Patenten oder Markeneintragungen resultieren.

Der Übereinstimmung des Inhalts dieses Dokuments mit der Hardware wurde überprüft. Dennoch können Unstimmigkeiten auftreten. Es wird keine Haftung für die vollständige Übereinstimmung übernommen. Die in diesem Dokument enthaltene Information wird regelmäßig geprüft, es ist daher möglich, dass in Folgeausgaben Änderungen vorgenommen wurden.

Das vorliegende Dokument kann Änderungen unterliegen.

The copy, distribution or use of this document or of its content requires written authorisation. Any breach thereof will be reported for damages. All rights reserved including those of patent rights or design registration.

The conformity of the document content with the hardware described has been checked. However, discrepancies may exist. Liability will not be assumed for total concordance. The information contained in this document is regularly reviewed and it is possible that there may be changes in subsequent editions. Other functions may be available which are not covered by this document.

This document may be changed.

La copia, circulación o uso de este documento o de su contenido requiere un permiso por escrito. Su incumplimiento será denunciado por daños y perjuicios. Todos los derechos están reservados, incluyendo aquellos que resulten de derechos de patentes o registro del diseño.

La correspondencia del contenido del documento con el hardware ha sido comprobada. Sin embargo, pueden existir discrepancias. No se asume ninguna responsabilidad por la concordancia total. La información que contiene este documento es revisada regularmente y es posible que se produzcan cambios en siguientes ediciones.

El presente documento es susceptible de ser modificado.

La copie, distribution ou utilisation de ce document ou de son contenu requiert une autorisation écrite. Toute personne ne respectant pas cette condition sera passible de poursuites. Tous les droits sont réservés, y compris ceux qui découlent des droits de brevets ou d'enregistrement des conceptions.

La correspondance entre le contenu du document et le matériel a été vérifiée. Il peut toutefois exister des divergences. Aucune responsabilité de concordance totale n'est assumée. Les informations contenues dans ce document sont régulièrement révisées et il est possible que des changements surviennent dans les éditions à venir.

Le présent document est susceptible d'être modifié.

Per copiare, condividere o utilizzare il presente documento o il suo contenuto è necessaria un'autorizzazione scritta. Il mancato rispetto di quest'obbligo sarà perseguito. Tutti i diritti sono riservati, compresi quelli risultanti da diritti di brevetti o dalla registrazione del progetto.

La corrispondenza del contenuto del presente documento con l'hardware è stata verificata, tuttavia, possono sussistere discrepanze. Si declina ogni responsabilità relativamente alla concordanza totale. Le informazioni contenute in questo documento sono regolarmente sottoposte a revisione ed è possibile che siano inserite delle modifiche nelle prossime edizioni.

Questo documento può essere soggetto a modifiche.

A cópia, circulação ou utilização deste documento ou do respectivo conteúdo requer uma autorização por escrito. O seu incumprimento será denunciado por danos e prejuízos. Todos os direitos estão reservados, incluindo aqueles que resultem de direitos de patentes ou do registo do design.

A conformidade do conteúdo do documento com o hardware foi verificada. No entanto, podem existir discrepâncias. Não se assume qualquer responsabilidade pela concordância total. As informações contidas neste documento são revistas regularmente e é possível que se verifiquem alterações nas próximas edições.

O presente documento é susceptível de ser alterado.

Wichtige Sicherheitsbedingungen

Dieser Abschnitt beinhaltet Erläuterungen zu den unterschiedlichen Sicherheitshinweisen sowie Angaben zur persönlichen Schutzausrüstung (PSA) bzw. zur am Gerät verwendeten Symbolik.

Sicherheitsbedingungen

Allgemeine Hinweise

GEFAHR

Das Öffnen des Gehäuses ist nicht mit der Abwesenheit der Spannung im Inneren gleichzusetzen.

Es besteht Stromschlaggefahr, auch nach dem Abschalten der Netzstromversorgung, der Batteriebank und der Hilfsversorgung.

Das Gehäuse darf daher nur von qualifiziertem Personal und gemäß den Anweisungen in dieser Betriebsanleitung geöffnet werden.

Es ist ausdrücklich untersagt, den Steuerschaltschrank anderweitig als an der zu diesem Zweck vorgesehenen unteren Abdeckung zu öffnen. Ein Zugriff darf ausschließlich erfolgen, wenn keine Spannung anliegt.

ACHTUNG

Die in dieser Anleitung beschriebenen Arbeiten dürfen nur von qualifiziertem Personal durchgeführt werden.

Als Mindestanforderung an qualifiziertes Personal im Sinne dieser Betriebsanleitung gilt die Einhaltung sämtlicher für die Installation und den Betrieb dieses Geräts geltender Normen, Richtlinien und Gesetze bezüglich der Arbeitssicherheit.

Die Verantwortung für die Zuweisung des qualifizierten Personals trägt das Unternehmen, dem dieses Personal angehört. Das Unternehmen muss entscheiden, welche Mitarbeiter jeweils zur Durchführung der Arbeiten ohne Gefährdung der eigenen Sicherheit und unter Einhaltung der Gesetze zur Arbeitssicherheit befähigt sind.

Die Unternehmen sind dafür verantwortlich, ihr Personal für den Umgang mit elektrischen Geräten entsprechend auszubilden und mit dem Inhalt der vorliegenden Benutzeranleitung vertraut zu machen.

Bitte beachten Sie, dass bei der Durchführung der elektrischen Arbeiten alle geltenden Rechtsvorschriften bezüglich der Sicherheit einzuhalten sind. Stromschlaggefahr.

Die Verpflichtung zur Einhaltung der Sicherheitsanweisungen in dieser Betriebsanleitung bzw. der geltenden Gesetze gilt ungeachtet sonstiger anlage-, orts- oder landesspezifischer Normen oder sonstiger den Wechselrichter betreffenden Rahmenbedingungen.

Die in diesem Dokument aufgeführten Sicherheitshinweise sind als Mindestanforderungen zu verstehen. Es ist immer besser, die allgemeine Stromversorgung zu unterbrechen. Bei der Installation können Fehler auftreten, die zu unerwünschten Spannungsrückkopplungen führen. Stromschlaggefahr.

Gemäß der grundlegenden Sicherheitsrichtlinie muss das gesamte Gerät die Arbeiter ausreichend vor direkten und indirekten Kontakten schützen. In jedem Fall müssen die elektrischen Komponenten der Arbeitsgeräte den entsprechenden spezifischen Richtlinien entsprechen.

Gemäß der grundlegenden Sicherheitsrichtlinie darf die elektrische Installation keine Brand- oder Explosionsgefahr darstellen. Die Arbeiter müssen ausreichend vor Unfällen aufgrund von direkten oder indirekten Kontakten geschützt sein. Die elektrische Installation und die Schutzvorrichtungen müssen die Spannung, die externen Einflussfaktoren und die Qualifikation der Personen, die Zugang zu den Teilen der Anlage haben, berücksichtigen.

Zur Sicherstellung der Spannungsfreiheit ist die Verwendung von Messinstrumenten der Klasse III-1500 Volt oder mit der Höchstspannung der Batteriebank vorgeschrieben.

DE

EN

ES

FR

IT

PT

i INFO

Diese Anweisungen müssen in Gerätenähe zugänglich und für alle Benutzer in Reichweite sein.

Vor Installation und Inbetriebnahme diese Sicherheitsanweisungen und Hinweise sowie alle am Gerät angebrachten Warnhinweisschilder bitte sorgfältig durchlesen. Achten Sie darauf, dass alle Warnhinweise gut lesbar sind. Beschädigte oder entfernte Schilder sind zu ersetzen.

Der Schutz vor direkten und indirekten Kontakten wird durch das Gehäuse gewährleistet.

Das Gerät wurde gemäß den geltenden Richtlinien geprüft, um den Sicherheitsanforderungen, den Werten für die Isolierabstände und den Ableitungswegen für die Nutzspannungen zu genügen.

Mögliche Personengefährdungen

⚠ GEFAHR

Stromschlag.
Das Gerät kann auch nach der Trennung von der Batteriebank, der Netzstromversorgung und den Hilfsversorgungen noch unter Spannung stehen.
Zur Beseitigung der Spannung führen Sie bitte genau die in dieser Betriebsanleitung beschriebenen, erforderlichen Schritte durch.

Explosion.
Das Auftreten einer Explosion ist sehr unwahrscheinlich und kommt nur in ganz besonderen Fällen von Fehlfunktionen vor.
Zum Schutz von Personen und Objekten im Fall einer Explosion muss das Gehäuse ordnungsgemäß verschlossen sein.

Quetschung und Gelenksverletzungen.
Beim Transport und beim Aufstellen des Geräts sind die Anweisungen in dieser Betriebsanleitung zu beachten.
Aufgrund des hohen Gewichts des Geräts kann unsachgemäße Handhabung zu schweren Verletzungen oder sogar Tod führen.

Hohe Temperatur.
Die durch den Luftauslass austretende Abluft kann sehr hohe Temperaturen erreichen und bei Personen, die dieser ausgesetzt sind, zu Verletzungen führen.

Mögliche Gerätegefährdungen

⚠ GEFAHR

Kühlung.
Während des Betriebs benötigt das Gerät eine Belüftung mit Reinluft.
Um eine ordnungsgemäße Belüftung des Geräteinneren zu gewährleisten, sorgen Sie dafür, dass sich das Gerät immer in aufrechter Position befindet und die Lufteinlässe frei von Hindernissen sind.

Achten Sie darauf, Karten oder andere elektronische Komponenten nicht zu berühren! Die empfindlichen Komponenten können durch statische Elektrizität beschädigt oder zerstört werden.

Während des Gerätebetriebs darf keine Klemme entfernt bzw. angeschlossen werden. Zuerst muss das Gerät abgeschaltet und sichergestellt werden, dass keine Spannung anliegt.

Um einen vorzeitigen Verschleiß der Schraubverbindungen an den Platten des Gerätegehäuses zu vermeiden, dürfen zum Herausdrehen und Einschrauben der Schrauben nur Handwerkzeuge verwendet werden.

Persönliche Schutzausrüstung (PSA)

Bei Arbeiten am Gerät ist stets mindestens die folgende von Ingeteam empfohlene Schutzausrüstung zu tragen.

Bezeichnung	Erläuterung
Sicherheitsschuhe	Gemäß der Norm <i>UNE-EN-ISO 20345:2012</i>
Schutzhelm mit Gesichtsschutz	Gemäß der Norm <i>UNE-EN 397:1995</i> , wenn spannungsführende Elemente offenliegen
Arbeitskleidung	Eng anliegend, nicht entflammbar, 100% Baumwolle
Isolierhandschuhe	Gemäß der Norm <i>EN 60903:2005</i>

Die verwendeten Werkzeuge und/oder Geräte bei mit anliegender Spannung ausgeführten Arbeiten müssen mindestens der Isolationsklasse III - 1000 Volt entsprechen.

Sollte die Gesetzeslage vor Ort eine andere Art von persönlicher Schutzausrüstung vorsehen, ist die von Ingeteam empfohlene Ausrüstung dementsprechend zu vervollständigen.

DE

EN

ES

FR

IT

PT

Inhaltsverzeichnis

Wichtige Sicherheitsbedingungen	5
Sicherheitsbedingungen	5
Persönliche Schutzausrüstung (PSA)	7
Inhaltsverzeichnis	8
1. Informationen zu dieser Benutzeranleitung	10
1.1. Anwendungsbereich und Nomenklatur	10
1.2. Adressaten	10
1.3. Symbole	10
2. Beschreibung des Gerätes	11
2.1. Übersicht	11
2.2. Serienmäßiges Zubehör	11
2.3. Optionales Zubehör	12
2.4. Elektrische Sicherheit	12
2.4.1. Überspannungskategorie (OVC)	12
2.5. Verschmutzungsgrad	12
2.6. Lärmverschmutzung	12
2.7. Anlagenschaltplan	12
2.8. Merkmalstabelle	13
2.9. Beschreibung der Kabelzugänge	14
3. Entgegennahme und Lagerung des Geräts	15
3.1. Entgegennahme	15
3.2. Geräteidentifikation	15
3.3. Transportschäden	15
3.4. Lagerung	15
3.5. Konservierung	15
4. Gerätetransport	16
4.1. Transport	16
5. Vorbereitung der Geräteinstallation	17
5.1. Umgebung	17
5.2. Umgebungsbedingungen	18
5.3. Auflagefläche und Verankerung	18
5.4. Schutz des Anschlusses an das Stromnetz	19
5.5. Netztyp	19
5.6. Länge der Verkabelung	19
5.7. Externes Trennsystem	20
5.8. Mittelspannungstransformator	20
6. Geräteinstallation	21
6.1. Allgemeine Installationsanforderungen	21
6.2. Befestigung des Geräts an der Wand	21
6.3. Öffnen und Schließen des Gehäuses	23
7. Anschluss des Zubehörs	25
7.1. Sicherheitshinweise für den Anschluss des Zubehörs	25
7.2. Anschluss der Kommunikation über Ethernet TCP	25
7.2.1. Anforderungen an die Verkabelung	25
7.2.2. Vorgehensweise zur Herstellung des Anschlusses	25
7.3. Anschluss der Kommunikation über RS-485	26
7.3.1. Anforderungen an die Verkabelung	26
7.3.2. Vorgehensweise zur Herstellung des Anschlusses	27
7.4. Anschluss der CAN-Kommunikation für Lithium-Ionen-Batterien mit BMS	28
7.4.1. Anforderungen an die Verkabelung	28
7.4.2. Vorgehensweise zur Herstellung des Anschlusses	28
7.5. Anschluss der Hilfsrelais mit potenzialfreiem Kontakt	29
7.5.1. Anforderungen an die Verkabelung	30
7.5.2. Vorgehensweise zur Herstellung des Anschlusses	30
7.6. Anschluss der Digitaleingänge	30

7.6.1. Anforderungen an die Verkabelung	31
7.6.2. Vorgehensweise zur Herstellung des Anschlusses	31
7.7. Anschluss der Trennschalterkontakte	33
7.7.1. Anforderungen an die Verkabelung	33
7.7.2. Vorgehensweise zur Herstellung des Anschlusses	34
8. AC-Anschluss	35
8.1. Sicherheitshinweise für den AC-Anschluss.....	35
8.2. Anforderungen an die Verkabelung für den AC-Anschluss.....	35
8.3. Ablauf des AC-Anschlusses	35
9. DC-Anschluss	37
9.1. Sicherheitshinweise für den DC-Anschluss	37
9.2. Anforderungen an die Verkabelung für den DC-Anschluss.....	37
9.3. Ablauf des DC-Anschlusses.....	38
10. Erster Anschluss an das Stromnetz	41
10.1. Prüfung des Geräts	41
10.1.1. Inspektion.....	41
10.1.2. Hermetischer Geräteverschluss	41
10.2. Anschluss und erstmalige Konfiguration	41
10.3. Anschluss an das Stromnetz	42
11. Handhabung des Geräts.....	43
11.1. Bedienfeld	43
11.1.1. Tasten	43
11.1.2. LED.....	43
11.2. Steuerung des Wechselrichters über die Kontrollanwendung.....	44
11.3. Lokale Verbindung mit dem Wechselrichter über dessen Wi-Fi-Netzwerk.....	44
11.4. Schutz des vom Wechselrichter generierten Wi-Fi-Netzes durch ein Passwort.....	45
11.5. Verbindung des Wechselrichters mit einem Wi-Fi-Netzwerk	45
11.6. Fernanschluss an den Wechselrichter.....	46
11.7. Änderung der IP-Konfiguration eines Wi-Fi-Netzwerks.....	47
11.8. Änderung der IP-Konfiguration eines Ethernet-Netzes.....	47
11.9. Konfiguration der potenzialfreien Relais und der Digitaleingänge	47
11.10. Konfiguration des Betriebsmodus und dessen Parameter	48
11.11. Konfiguration der Batterien	48
11.12. Aktualisierung der Wechselrichter-Firmware.....	49
11.13. Rücksetzen der Wi-Fi-Kommunikation.....	50
11.14. Rücksetzen der Kommunikation auf die Werkseinstellungen.....	50
12. Behebung von Problemen	51
12.1. Alarme Anzeigen der LEDs.....	51
13. Abschalten des Geräts	53
14. Wartung	54
14.1. Sicherheitsbedingungen	54
14.2. Zustand des Gehäuses.....	54
14.3. Zustand der Kabel und Anschlüsse	54
14.4. Auswechseln der Lüfter	55
14.5. Auswechseln der DC- und AC-Trennschalter.....	55
15. Abfallbehandlung.....	57

DE
EN
ES
FR
IT
PT

1. Informationen zu dieser Benutzeranleitung

Diese Betriebsanleitung beschreibt den Wechselrichter der Serie INGECON SUN STORAGE 100TL und liefert die für eine einwandfreie Annahme, Installation, Inbetriebnahme, Wartung und einen ordnungsgemäßen Betrieb sachdienlichen Informationen.

1.1. Anwendungsbereich und Nomenklatur

Diese Betriebsanleitung gilt für die folgenden Geräte:

Vollständige Bezeichnung	Abkürzung
INGECON SUN STORAGE 100TL	100TL

Gleichzeitig beziehen sich die Begriffe *Gerät* oder *Wechselrichter* allgemein auf alle Modelle der Serie INGECON SUN STORAGE 100TL.

1.2. Adressaten

Dieses Dokument richtet sich an qualifiziertes Personal.




Als Mindestanforderung an qualifiziertes Personal im Sinne dieser Betriebsanleitung gilt die Einhaltung sämtlicher für die Installation und den Betrieb dieses Geräts geltender Normen, Richtlinien und Gesetze bezüglich der Arbeitssicherheit.

Die Verantwortung für die Zuweisung des qualifizierten Personals trägt das Unternehmen, dem dieses Personal angehört. Das Unternehmen muss entscheiden, welche Mitarbeiter jeweils zur Durchführung der Arbeiten ohne Gefährdung der eigenen Sicherheit und unter Einhaltung der Gesetze zur Arbeitssicherheit befähigt sind.

Die Unternehmen sind dafür verantwortlich, ihr Personal für den Umgang mit elektrischen Geräten entsprechend auszubilden und mit dem Inhalt der vorliegenden Benutzeranleitung vertraut zu machen.

1.3. Symbole

In dieser Betriebsanleitung kommen unterschiedliche Hinweisarten zur Anwendung, mit denen bestimmte Textstellen markiert und hervorgehoben werden. Je nach Art des Textinhalts kommen drei Arten von Hinweisen zur Anwendung:

 GEFAHR	Hinweis auf Risiken für die Sicherheit des Personals und des Wechselrichters.
 ACHTUNG	Hinweis von erheblicher Bedeutung.
 INFO	Zusatzinformation oder Querverweis auf andere Bereiche des vorliegenden Dokuments oder weiterer Dokumente.

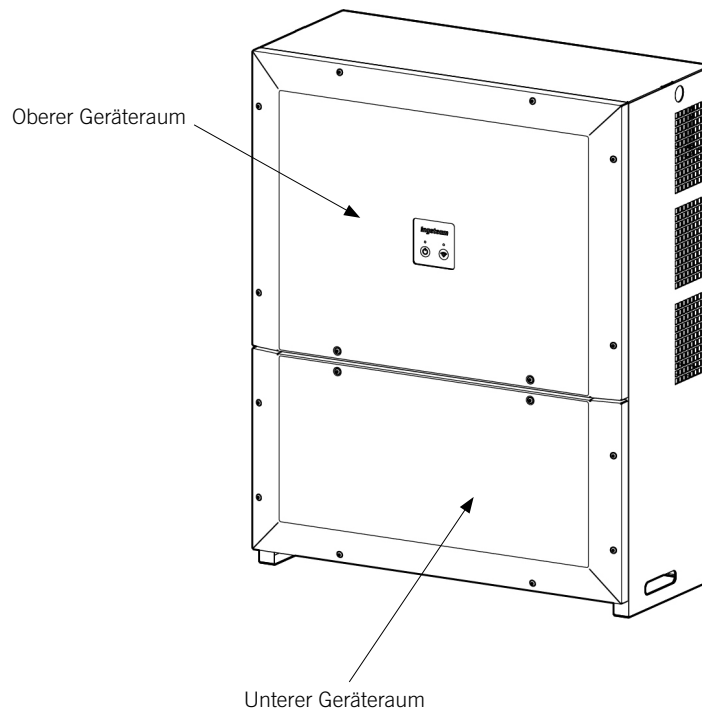
2. Beschreibung des Gerätes

2.1. Übersicht

Grundsätzlich besteht der Zweck eines Wechselrichters in der Umwandlung des von der Batteriebank abgegebenen Gleichstroms in Wechselstrom zur Einspeisung in das Stromnetz.

Die Leistungsstruktur dieser Wechselrichter erzielt einen hohen Wirkungsgrad mit einer flachen Kurve, verringert die Kosten und das Gewicht des Wechselrichters.

Diese Wechselrichter bestehen aus zwei verschiedenen Teilen: dem oberen und dem unteren Geräteraum.



ACHTUNG

Alle für die ordnungsgemäße Verwendung und Wartung des Wechselrichters nötigen Arbeiten werden am **unteren Geräteraum** durchgeführt.

Der obere Geräteraum darf unter keinen Umständen geöffnet werden. Andernfalls erlischt die Garantie.

Diese Wechselrichter verfügen über keinen Transformator für den Anschluss isolierter PV-Anlagen an das Stromnetz. Sie werden in zwei Versionen angeboten, die nachfolgend beschrieben werden.

2.2. Serienmäßiges Zubehör

Diese Wechselrichter verfügen über eine Reihe von Zubehör für die einfachere Verwendung, Aktualisierung bzw. Kommunikation:

- DC-Eingang mit nur einem Kabel, Klemme und Stopfbuchse
- DC-Trennschalter
- DC- und AC-Überspannungsableiter Typ 2
- Ethernet TCP-Kommunikation
- Wi-Fi-Kommunikation
- Universal-Digitaleingänge
- Zwei potenzialfreie Hilfsrelais zur Signalgebung
- Klemme zur Information über den Status des DC-Trennschalters

2.3. Optionales Zubehör

Die Geräte sind mit dem folgenden Zubehör verfügbar:

- Kommunikation über RS-485
- Bausatz für den Eigenverbrauch mit indirekter Messung

2.4. Elektrische Sicherheit

Nachfolgend werden verschiedene Designgrößen von Interesse für die elektrische Sicherheit aufgeführt.

2.4.1. Überspannungskategorie (OVC)

Diese Geräte erfüllen die Norm *IEC 62109-1* und *IEC 62109-2*.

Diese Geräte wurden mit einer Überspannung der Kategorie II (OVC II) auf der DC-Seite entworfen, die Wechselstromkreise mit einer Überspannung der Kategorie III (OVC III).

2.5. Verschmutzungsgrad

Die Geräte erfüllen den für diese Art Wechselrichter erforderlichen Verschmutzungsgrad 3.

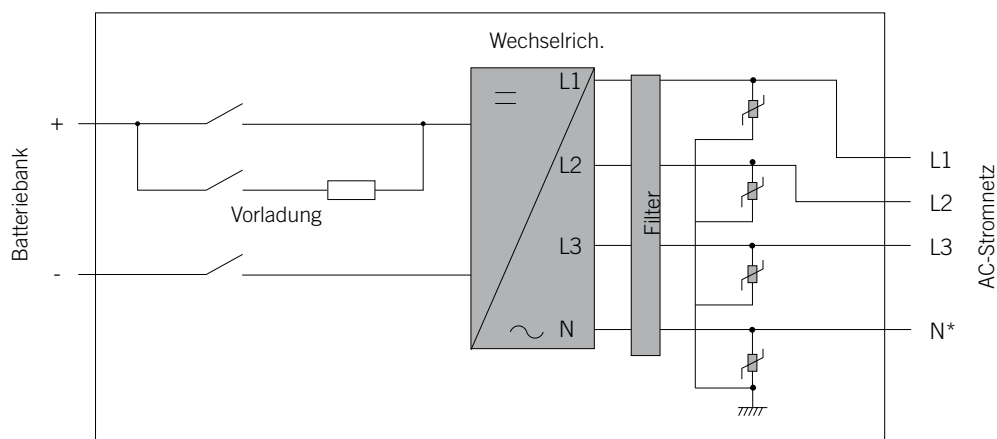
2.6. Lärmverschmutzung

Der Betrieb dieses Geräts erzeugt ein Surren. Das Gerät nicht in Wohnbereichen aufstellen und keine leichten Tragkonstruktionen verwenden, die dieses Surren möglicherweise verstärken. Die Montagefläche muss fest und für das Gewicht des Geräts ausgelegt sein.

2.7. Anlagenschaltplan

INFO

Dieses Gerät nutzt die Neutralleiterklemme lediglich zur Messung, wodurch der Betrieb und der Anschluss an das Netz sowie das Laden/Entladen der Batteriebank ohne Neutralleiter möglich sind. Dennoch bestehen Richtlinien, welche die Überwachung der Netzphasenspannung während des Normalbetriebs bzw. beim Übergang ins Netz erforderlich machen. In diesem Sinne kann das Nichtvorhandensein des Neutralleiters einen Verstoß gegen die Anforderungen der genannten Richtlinie darstellen.

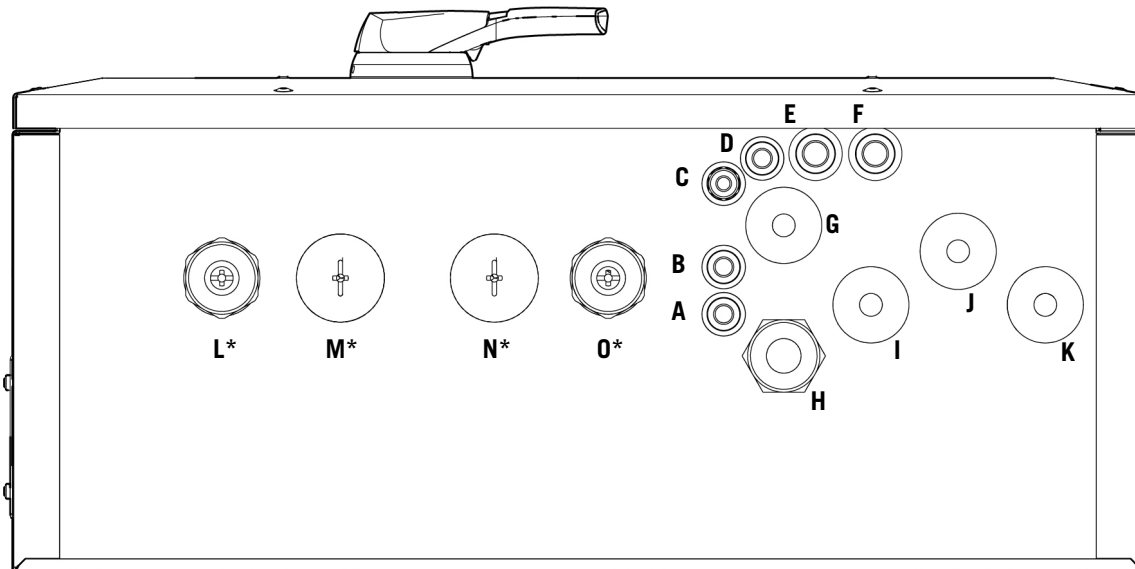


2.8. Merkmalstabelle

100TL	
DC-Eingang	
Maximale Eingangsspannung ⁽¹⁾	1100 V
Betriebsspannungsbereich	570 ~ 850 V
Mindestspannung für Pnom	570 V
Maximaler Kurzschlussstrom	240 A
Anzahl der Batterieeingänge	1
Maximaler Entladestrom	185 A
Maximaler Ladestrom	111 A
Batterietyp	Blei-Säure, Lithium-Ionen
Kommunikation mit Lithium-Ionen-Batterien	CAN Bus 2.0
AC-Ausgang	
Nennleistung	100 kW (Entladung) / 60 kW (Ladung)
Maximaltemperatur für Nennleistung	50 °C
Maximaler Strom	145 A
Maximaler Übergangstrom	<145 A rms, 60 ms
Maximaler Ausgangs-Kurzschlussstrom	< 220 A rms 160 ms
Maximaler Schutz vor Ausgangs-Überstrom	160 A rms
Nennspannung	400 V
Konfigurierbare Nennspannungen	360 / 380 / 400 / 420 / 440 V
Nennfrequenz	50 / 60 Hz
Cos phi	1
Einstellbarer cos phi	Ja. Smax = 100 kVA; Qmax = 60 kVAR
THD ⁽²⁾	< 3 %
Netztyp	TT, TN
Wirkungsgrad	
Maximaler Wirkungsgrad	98,8%
Euro-Wirkungsgrad	98,5%
Allgemeine Daten	
Kühlsystem	Zwangsbelüftung
Belüftung	570 m³/h
Gewicht	75 kg
Maße (Länge x Höhe x Breite)	905 x 720 x 315 mm
Verbrauch bei Stillstand	20 W
Stromverbrauch bei Nacht	1 W
Betriebstemperatur	-25 °C – 60 °C
Relative Luftfeuchtigkeit (ohne Kondensation)	0 – 100%
Maximale Höhe der Installation	3000 m (sinkende Maximaltemperatur ab 1000 m)
Schutzgrad	IP65
Kennzeichnung	CE
RCD	1000 mA
EMV-Norm und Sicherheitsrichtlinien	IEC 61000-6-1, IEC 61000-6-2, IEC 61000-6-4, IEC 61000-3-11, IEC62109-1, IEC62109-2, IEC62103, IEC 61000-3-12, EN50178, FCC Part 15, IEC60068-2-1, IEC60068-2-2, IEC60068-2-14, IEC60068-2-30, IEC60068-2-68, IEC 60529
Richtlinie des Netzanschlusses	Arrêté du 23 avril 2008, VDE0126-1-1, EN 50549, CEI 0-16, VDE-AR-N 4105:2011-08, P.O.12.3, AS4777.2,BDEW, IEC 62116, IEC 61727, UNE 206007-1, ABNT NBR 16149, ABNT NBR 16150, Brazilian Grid code, South African Grid code, Chilean Grid Code, DEWA 2.0, Chilean Grid Code, Jordan Grid Code, Thailand MEA & PEA requirements

⁽¹⁾ Darf in keinem Fall überschritten werden. ⁽²⁾ Für Nenn-PAC und Spannung gemäß IEC 61000-3-4.

2.9. Beschreibung der Kabelzugänge



- A. Zubehör-Verkabelung: Bohrung für M16-Stopfbuchse. Zulässige Kabellänge: 4,5–10 mm.
- B. Zubehör-Verkabelung: Bohrung für M16-Stopfbuchse. Zulässige Kabellänge: 4,5–10 mm.
- C. Wi-Fi-Antenne: M16-Stopfbuchse.
- D. Zubehör-Verkabelung: Bohrung für M16-Stopfbuchse. Zulässige Kabellänge: 4,5–10 mm.
- E. Ethernet TCP-Kabel: Bohrung für M20-Stopfbuchse. Zulässige Kabellänge: 6–13 mm.
- F. Ethernet TCP-Kabel: Bohrung für M20-Stopfbuchse. Zulässige Kabellänge: 6–13 mm.
- G. Schutzleiter (AC): Kabeldurchführungsmembran. Weitere Informationen über zulässige Durchmesser sind im Abschnitt [„8.3. Ablauf des AC-Anschlusses“](#) angegeben.
- H. Neutralleiter (AC): Kabeldurchführungsmembran. Weitere Informationen über zulässige Durchmesser sind im Abschnitt [„8.3. Ablauf des AC-Anschlusses“](#) angegeben.
- I. Leiter AC-Phasen: Kabeldurchführungsmembran. Weitere Informationen über zulässige Durchmesser sind im Abschnitt [„8.3. Ablauf des AC-Anschlusses“](#) angegeben.
- J. Leiter AC-Phasen: Kabeldurchführungsmembran. Weitere Informationen über zulässige Durchmesser sind im Abschnitt [„8.3. Ablauf des AC-Anschlusses“](#) angegeben.
- K. Leiter AC-Phasen: Kabeldurchführungsmembran. Weitere Informationen über zulässige Durchmesser sind im Abschnitt [„8.3. Ablauf des AC-Anschlusses“](#) angegeben.
- L. Verkabelung DC+: Kabeldurchführungsmembran. Weitere Informationen über zulässige Durchmesser sind im Abschnitt [„9.3. Ablauf des DC-Anschlusses“](#) angegeben.*
- M. Verkabelung DC+: Kabeldurchführungsmembran. Weitere Informationen über zulässige Durchmesser sind im Abschnitt [„9.3. Ablauf des DC-Anschlusses“](#) angegeben.*
- N. Verkabelung DC-: Kabeldurchführungsmembran. Weitere Informationen über zulässige Durchmesser sind im Abschnitt [„9.3. Ablauf des DC-Anschlusses“](#) angegeben.*
- O. Verkabelung DC-: Kabeldurchführungsmembran. Weitere Informationen über zulässige Durchmesser sind im Abschnitt [„9.3. Ablauf des DC-Anschlusses“](#) angegeben.*

* Auswahl zwischen der Verwendung des Eingangspaares L und O oder M und N erforderlich.

3. Entgegennahme und Lagerung des Geräts

3.1. Entgegennahme

Bitte lassen Sie das Gerät bis unmittelbar vor der Installation in der Verpackung.

3.2. Geräteidentifikation

Die Seriennummer des Geräts identifiziert das Gerät eindeutig. Bei jeglicher Kommunikation mit Ingeteam ist diese Nummer anzugeben.

Die Seriennummer des Geräts ist auf dem Typenschild angegeben.

3.3. Transportschäden

Wenn das Gerät beim Transport beschädigt wurde, in der folgenden Reihenfolge vorgehen:

1. Nicht mit der Installation beginnen.
2. Dem Lieferanten den Vorfall innerhalb von fünf Tagen nach Erhalt des Geräts mitteilen.

Wenn es letztendlich notwendig ist, das Gerät an den Hersteller zurückzusenden, muss dies in der gleichen Verpackung wie bei Entgegennahme geschehen.

3.4. Lagerung

ACHTUNG

Die Nichteinhaltung der in diesem Abschnitt enthaltenen Anweisungen kann Geräteschäden zur Folge haben. Ingeteam haftet in keinem Fall für Schäden, die aufgrund der Nichtbeachtung dieser Anweisungen entstanden sind.

Sollte das Gerät nicht unverzüglich nach Entgegennahme installiert werden, sind zur Vermeidung von Schäden die folgenden Punkte zu beachten:

- Das Gerät ist in seiner Originalverpackung und in senkrechter Position zu lagern. Ein Stapeln nicht zulässig ist.
- Das Gerät ist vor Verschmutzung (durch Staub, Späne, Fett usw.) und vor Nagetieren zu schützen.
- Vermeiden Sie es, das Gerät Wasserspritzern, Lötfunken, usw. auszusetzen.
- Das Gerät mit einem atmungsaktiven Schutzmaterial abdecken, um Kondensation infolge der Umgebungsfeuchtigkeit zu vermeiden.
- Die gelagerten Geräte dürfen keinen anderen als den im Abschnitt „2.8. Merkmalstabelle“ beschriebenen klimatischen Bedingungen ausgesetzt werden.
- Das Gerät ist unbedingt vor chemischen Produkten zu schützen, die Korrosion verursachen können, sowie vor Umgebungen mit hohem Salzgehalt.
- Das Gerät nicht im Freien lagern.

3.5. Konservierung

Zur Erhaltung eines einwandfreien Zustands der Geräte darf die Originalverpackung erst zum Zeitpunkt der Installation entfernt werden.

Bei einer längeren Lagerung wird empfohlen, das Gerät an trockenen Orten aufzubewahren und starke Temperaturschwankungen möglichst zu vermeiden.

Schäden am Verpackungsmaterial (Schnitte, Löcher, usw.) tragen dazu bei, dass die Geräte vor der Installation nicht in einem optimalen Zustand erhalten werden. Ingeteam haftet nicht für Schäden, die aufgrund der Nichteinhaltung dieser Bedingungen entstehen.

4. Gerätetransport

Das Gerät muss in senkrechter Position transportiert werden und ist während des Transports vor mechanischen Stößen, Vibrationen, Einwirkungen von Wasser (Regen) und vor sonstigen Produkten oder Situationen zu schützen, die dem Gerät schaden oder dessen Funktionsweise beeinträchtigen könnten. Die Nichtbeachtung dieser Anweisungen kann zum Verlust der Produktgarantie führen, in diesem Fall haftet Ingeteam nicht.

4.1. Transport

Transport per Ameise oder Hubwagen

Es müssen mindestens die folgenden Anweisungen eingehalten werden:

1. Die verpackten Geräte mittig auf die Hubstangen setzen.
2. Das Gerät so nah wie möglich am Körper der Ameise auf den Stangen anordnen.
3. Sicherstellen, dass sich die Gabeln auf gleicher Höhe befinden, um ein Kippen des Geräts zu verhindern.
4. In jedem Fall die Betriebsanleitung der Ameise bzw. des Hubwagens beachten.

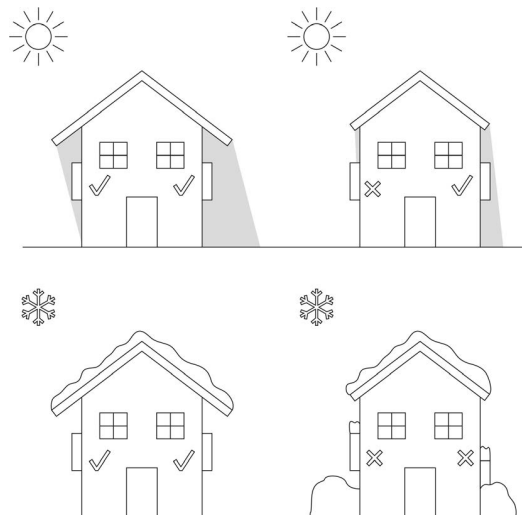
Nach dem Transport des Geräts an seinen endgültigen Standort und nur bei Installation das Gerät auspacken.

5. Vorbereitung der Geräteinstallation

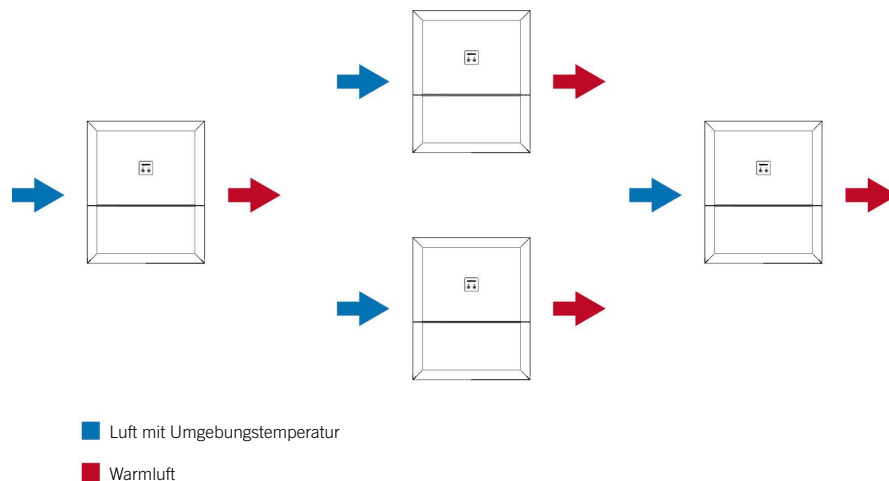
Bei der Standortwahl und Installationsplanung für das Gerät muss gewissen Anforderungen, die sich aus den Gerätemerkmalen ergeben, Beachtung geschenkt werden. Diese Anforderungen werden in diesem Kapitel erläutert.

5.1. Umgebung

- Die Geräte sind für die Installation sowohl im Innen- als auch im Außenbereich geeignet.
- Die Geräte an einem Ort aufstellen, an dem sie für die Installations- und Wartungsarbeiten zugänglich sind und der die Betätigung des Bedienfelds ermöglicht.
- Vermeiden Sie korrosive Umgebungen, die möglicherweise den einwandfreien Betrieb des Wechselrichters beeinträchtigen.
- Keine Gegenstände auf oder an den Seiten des Geräts ablegen, da diese die Belüftung beeinträchtigen und hohen Temperaturen ausgesetzt sein können.
- Die Wechselrichter dürfen nicht direkter Sonneneinstrahlung ausgesetzt werden.
- Die Geräte auf Grund der Betriebsgeräusche nicht in Wohnbereichen installieren.
- Bei Installation der Geräte in geschlossenen Räumen (Zimmer, Häuschen usw.) ist für eine ordnungsgemäße Belüftung zu sorgen. Der Betriebsbereich der Geräte ist von der Umgebungstemperatur abhängig. Somit kann eine unzureichende Belüftung die Leistungsfähigkeit beeinträchtigen.



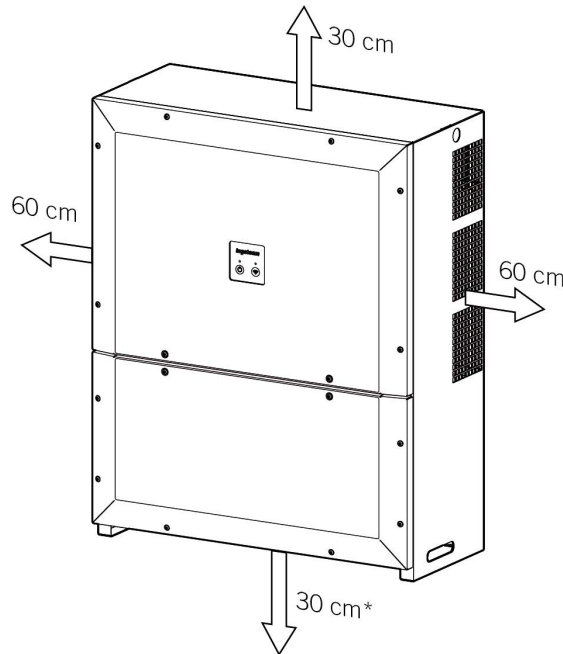
- Bei der Installation von mehr als einem Wechselrichter, zwischen den Geräten einen seitlichen Abstand von 2 Metern aussparen, um sicherzustellen, dass deren Heißluftabfuhr sich nicht störend auf die korrekte Belüftung auswirken.



i INFO

Für weitere Informationen das Dokument ABS0000IMC04 bei Ingeteam anfordern.

- Mindestens die unten angegebenen Mindestfreiräume belassen.



* sofern ausreichend Platz zur Installation der gewünschten Kabel vorhanden ist.

5.2. Umgebungsbedingungen

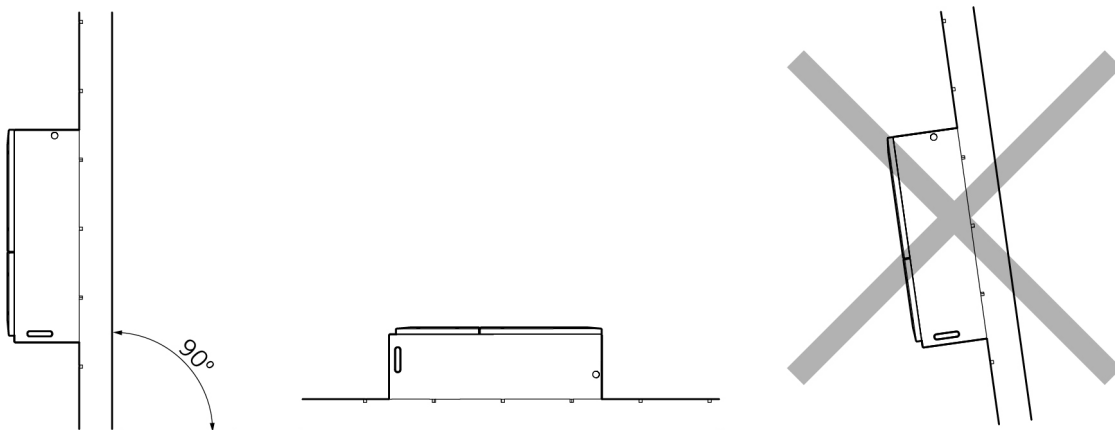
Bei der Wahl des Standorts sind die Umgebungsbedingungen am Einsatzort des Geräts gemäß Abschnitt „2.8. *Merkmaltabelle*“ zu berücksichtigen.

Hierbei ist zu berücksichtigen, dass aufgrund von Temperaturschwankungen gelegentlich in mäßigem Umfang Kondensation auftreten kann. Aus diesem Grund und trotz des Geräteeigenschutzes ist nach Inbetriebnahme eine Überwachung dieser Geräte dann notwendig, wenn der Verdacht besteht, dass am Aufstellort die zuvor beschriebenen Bedingungen möglicherweise nicht eingehalten werden.

Tritt Kondensation auf, darf das Gerät niemals unter Spannung gesetzt werden.

5.3. Auflagefläche und Verankerung

Die Installation dieser Wechselrichter muss gemäß der nachstehenden Abbildung erfolgen. Die Rückwärtsneigung kann zwischen 15 und 90° betragen. Eine Installation in Vorwärtsneigung (Beispiel rechts) ist nicht zulässig.



Es muss eine feste Wand zur Befestigung des Geräts vorgesehen werden. Die Wand muss angebohrt werden und es sind Dübel oder Schwellenschrauben zu verwenden, die das Gewicht des Geräts tragen können.

5.4. Schutz des Anschlusses an das Stromnetz

Es müssen Schutzvorrichtungen für den Anschluss des Wechselrichters an das Stromnetz verwendet werden.

Leistungsschutzschalter

Es müssen Leistungsschutzschalter und/oder eine Sicherung für den Anschluss des Wechselrichters an das Stromnetz installiert werden.

In der folgenden Tabelle sind die zur Auswahl dieser Vorrichtung durch den Installateur erforderlichen Angaben aufgeführt.

INGECON SUN STORAGE 3Play	Max. Strom des Wechselrichters	Nennstrom des Leistungsschutzschalters
100TL	145 A	160 A

Bei der Auswahl der Schutzvorrichtung einer Installation muss beachtet werden, dass deren Trennvermögen höher als der Kurzschlussstrom des Stromanschlusses ist.

Bei der Auswahl der richtigen Schutzvorrichtung ist zu berücksichtigen, dass die Umgebungstemperatur im Betrieb den durch diese Schutzvorrichtungen zulässigen maximalen Strom beeinflusst. Siehe dazu die Angaben des Herstellers.

Integrierter Differentialschalter

Diese Geräte speisen Differentialstrom in das Stromnetz ein. Der von der Sicherheitsnorm *IEC 62109* zugelassene, permanente Differentialstrom liegt bei 10 mA rms pro kVA. Ein Gerät mit 100 kVA muss auf 1,0 A rms beschränkt sein.

Da der maximale zugelassene Differenzialstrom 1 A rms beträgt, ist es nicht erforderlich, eine Differentialstrom-Schutzvorrichtung am Geräteausgang, am Anschluss an das Stromnetz zu installieren, um den Schutz stromabwärts zu gewährleisten.

Externer Differentialschalter

Die in das Gerät integrierte Differentialstrom-Schutzvorrichtung entdeckt keine Differentialströme, die dem Wechselrichter vorgeschaltet sind. Bei Installation eines dem Wechselrichter bzw. den Wechselrichtern vorgeschalteten Differentialschalters muss dieser:

- Einen zugewiesenen Auslösedifferentialstrom aufweisen, der mindestens der Summe der Differentialströme der nachgeschalteten Geräte entspricht.
- Vom Typ B sein.

Beispielsweise muss jeder Differentialschalter, der drei Geräten vorgeschaltet ist, vom Typ B sein und einen zugewiesenen Differentialstrom von mindestens 3 A rms aufweisen.

5.5. Netztyp

Diese Geräte müssen an ein Dreiphasen-Sternnetz mit geerdetem Neutralleiter angeschlossen werden. Folglich sind die Erdungssysteme TT und TN zulässig.

Der Anschluss an IT-Netze oder Deltanetze mit einem geerdeten Leiter ist nicht zulässig.

5.6. Länge der Verkabelung

Der Wechselrichter misst die Spannung an seinen Anschlussklemmen, aufgrund dessen muss der Installateur ein AC-Kabel mit einer Impedanz verwenden, die so gering ist, dass die Spannungserhöhung im Kabel (zwischen dem Verteilungstransformator und dem Gerät) nicht das Gerät wegen Hochspannung abschaltet.

5.7. Externes Trennsystem

Zur Durchführung von Inspektionsarbeiten am Gerät muss die DC- und AC-Spannungsversorgung getrennt werden. Zu diesem Zweck muss ein externes Trennsystem vom Installateur installiert werden.

5.8. Mittelspannungstransformator

In Anlagen, in denen die Nutzung eines Mittelspannungstransformators speziell für die Wechselrichter erforderlich ist, muss dieser den folgenden Anforderungen gerecht werden:

- Die Nennleistung des Transformators muss der Summe der Leistungen der nachgeschalteten Transformatoren entsprechen oder diese übersteigen.
- Der Transformator muss über eine Sternschaltung auf der Niederspannungsseite und über eine Dreieckschaltung auf der Hochspannungsseite verfügen.
- Auf der Niederspannungsseite muss der Neutraleiteranschluss zugänglich und geerdet sein.
- Empfohlen wird der Einsatz von Wechselrichtern mit einer $U_{cc} < 6\%$.
- Es wird empfohlen, Transformatoren mit einer Spannungsregelung in 5 Stufen (0, $\pm 2,5$, $\pm 5\%$) zu verwenden.
- Die auf der Transformator-Niederspannungsseite unterstützte einpolige Spannung muss das Dreifache der Netzfrequenz von 10 A rms/MVA sein.
- Bei der Dimensionierung des Transformators zu beachten sind:
 - Die Leistungszyklen der Speicheranlage.
 - Die Spannungs- und Frequenzmerkmale (sowie deren Toleranzen) des Anschlusspunktes.
 - Die im Installationsland geltenden Richtlinien.
 - Die Umweltfaktoren am Installationsstandort (Temperaturen, Feuchtigkeit, Einsatzhöhe, usw.).
- Der Transformator ist ein wesentlicher Bestandteil der Installation, seine Eigenschaften müssen bei der Auslegung der nachgeschalteten Schutzvorrichtungen berücksichtigt werden.

6. Geräteinstallation

Das Nichtvorhandensein von Kondensat im Innenraum der Verpackung ist zu überprüfen. Sollte es Anzeichen für Kondensation geben, darf das Gerät erst installiert werden, wenn es vollständig trocken ist.

ACHTUNG

Alle Installationstätigkeiten müssen den geltenden Bestimmungen entsprechen.

Sämtliche Arbeiten mit schweren Lasten sind mit den erforderlichen mechanischen Hilfsmitteln (Kran, Flaschenzug usw.) durchzuführen.

Wenn die Photovoltaikanlage in Frankreich errichtet wird, müssen an allen Wechselrichtern die durch die Normen C18-510 und C15-712-1/2/3 festgelegten, beständigen Aufkleber angebracht werden.

6.1. Allgemeine Installationsanforderungen

- Die Geräteumgebung muss tauglich sein und die Vorgaben in Kapitel „5. Vorbereitung der Geräteinstallation“ erfüllen. Außerdem müssen die in der übrigen Anlage verwendeten Elemente mit dem Gerät kompatibel sein und die gesetzlichen Vorschriften erfüllen.
- Die Belüftung und der Arbeitsraum müssen für die Wartungsarbeiten gemäß den allgemeinen gesetzlichen Vorgaben ausreichend sein.
- Die äußeren Anschlussvorrichtungen müssen gemäß den geltenden Vorschriften geeignet und ausreichend nah angeordnet sein.
- Die Stromkabel müssen über einen für die maximale Stromstärke geeigneten Querschnitt verfügen.
- Insbesondere ist sicherzustellen, dass sich keine externen Elemente in der Nähe der Lufteinlässe und -auslässe befinden, die die einwandfreie Belüftung des Geräts beeinträchtigen. Dabei sind die in Abschnitt „5.1. Umgebung“ angegebenen Abstände zu beachten.

6.2. Befestigung des Geräts an der Wand

ACHTUNG

Die Wand oder Struktur, an welcher der Wechselrichter installiert wird, muss in der Lage das Gewicht des Geräts zu tragen.

Das Gerät ist schwer und darf deshalb nur mit geeigneten Mitteln angehoben werden. Das Gerät ist im oberen Bereich mit zwei seitlichen Bohrungen versehen, durch die eine Stange mit 25 mm Durchmesser und einer Mindestlänge von 1050 mm eingeführt werden kann, um das Anheben zu erleichtern. Diese Stange muss mit einer Vorrichtung versehen sein, die verhindert, dass das System auf der Stange verrutscht.

INFO

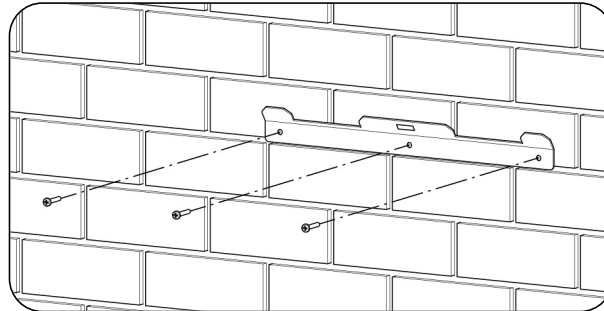
Die Verpackung des Wechselrichters enthält eine Schablone, die dazu dient, die Markierung der für die Wandmontage erforderlichen Bohrlöcher zu vereinfachen.

Diese Geräte verfügen über ein System zur Wandverankerung mit Tragschienen. Nachfolgend wird schrittweise das Verfahren zur korrekten Befestigung des Geräts beschrieben. Dabei ist das Gewicht des Geräts zu berücksichtigen.

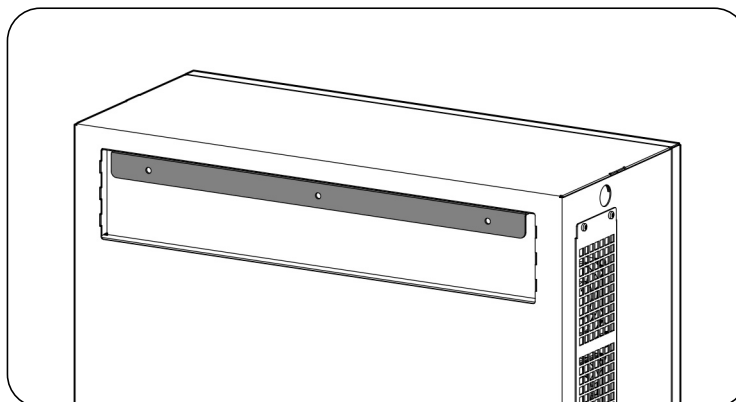
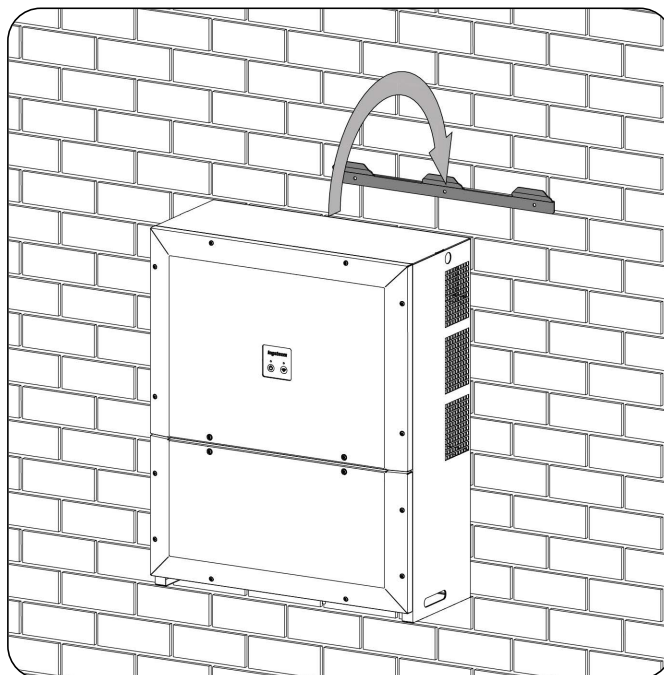
Die obere Gerätetragschiene trägt das Gewicht. Der untere Punkt dient zur Befestigung des Wechselrichters an der Wand und zur Vermeidung von Schwingungen.

1. Die Schablone an die Wand legen und die vorgegebenen Bohrlöcher markieren.
2. Die Bohrlöcher mit einem Bohrer ausführen, der für die Wand und die anschließend zur Befestigung des Wechselrichters verwendeten Befestigungselemente geeignet ist. Die Bohrungen in der Platte und am Wechselrichter haben einen Durchmesser von 8 mm.

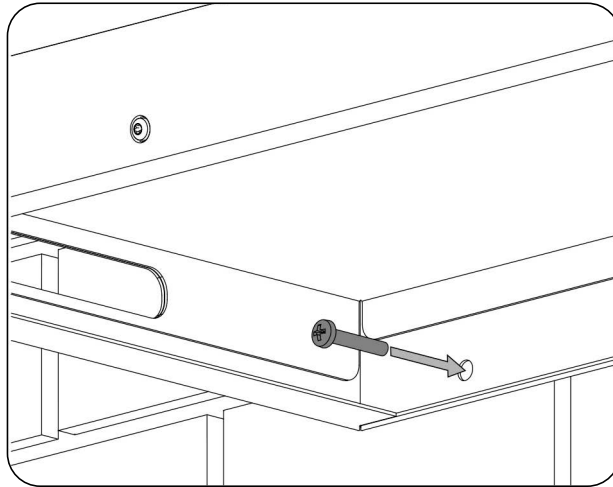
3. Die Tragschiene mit Tragelementen befestigen, die für die zur Installation vorgesehene Wand geeignet sind.



4. Das Gerät an der Tragschiene aufhängen und dabei darauf achten, dass die Laschen in die dafür vorgesehenen Öffnungen auf der Rückseite des Geräts eingeführt werden.



- Die beiden unteren Befestigungen anschrauben.



- Prüfen, ob das Gerät sicher befestigt ist.

Nach der ordnungsgemäßen Befestigung des Geräts kann mit dem Anschluss begonnen werden.

Die Anschlüsse sind in folgender Reihenfolge herzustellen:

- Anschluss des Zubehörs (optional).
- Wechselstromanschluss
- Gleichstromanschluss

⚠ ACHTUNG

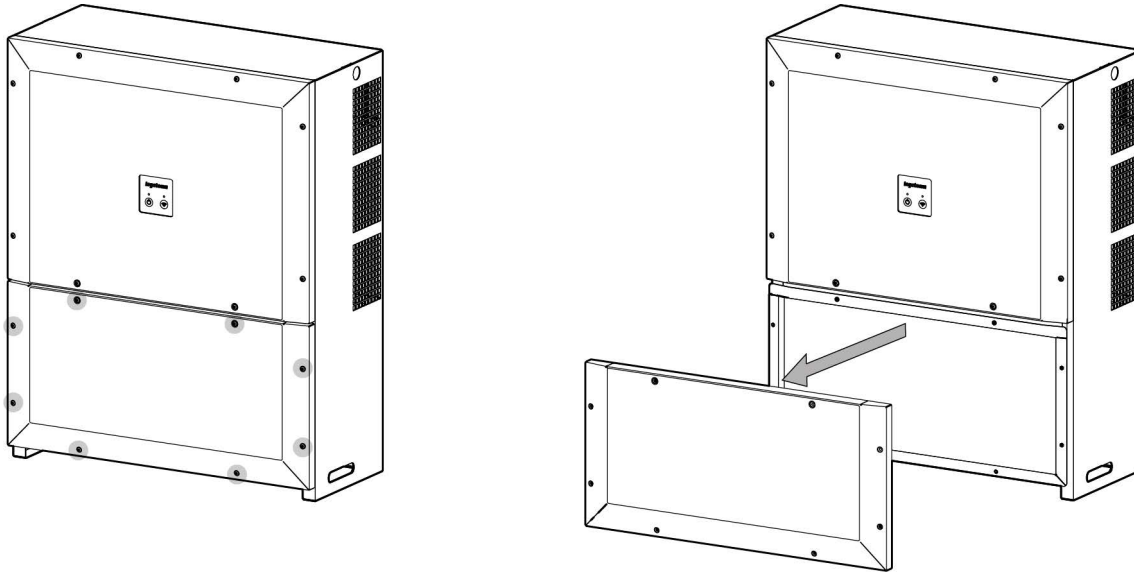
Die Einhaltung der beschriebenen Reihenfolge ist verpflichtend. Keine Spannung anlegen, bevor alle Anschlüsse hergestellt wurden und das Gerät verschlossen wurde.

6.3. Öffnen und Schließen des Gehäuses

⚠ ACHTUNG

Während des Normalbetriebs den oberen Geräteraum nicht öffnen.

Für den Zugriff auf den unteren Geräteraum die in der folgenden Abbildung grau dargestellten vorderen Befestigungsschrauben entfernen und die Abdeckung wie nachfolgend gezeigt öffnen.



Nach Herstellung der in den folgenden Abschnitten erklärten Anschlüsse ist das Gerät zu schließen. Erst dann kann die Inbetriebnahme erfolgen. Zum Schließen des Gehäuses müssen die o.g. Schrauben mit einem Drehmoment von 6 Nm festgezogen werden.

Vor Inbetriebnahme des Geräts sicherstellen, dass das Gehäuse ordnungsgemäß geschlossen ist.

7. Anschluss des Zubehörs

In diesem Kapitel wird die Vorgehensweise für den Anschluss des serienmäßigen und optionalen Zubehörs an das Gerät beschrieben.

Vor Beginn der Anschlussarbeiten ist dieses Kapitel gründlich zu lesen.

7.1. Sicherheitshinweise für den Anschluss des Zubehörs

⚠️ GEFAHR

Vor der Herstellung von Anschlüssen sicherstellen, dass das Gerät vollständig spannungsfrei ist. Überprüfen, ob die Schutzschalter des Netzes/Generators und der Speicheranlage offen sind.

Im Gerät **keinen Strom anschließen**, bis alle Restanschlüsse erfolgreich hergestellt wurden und das Gerät verschlossen wurde.

Die persönliche Schutzausrüstung gemäß den Angaben in Abschnitt „*Persönliche Schutzausrüstung (PSA)*“ verwenden.

⚠️ ACHTUNG

Beim Erstellen von Anschlüssen die Kennzeichnung der Polaritäten beachten.

Ingeteam haftet nicht für Schäden, die aufgrund unsachgemäßer Anschlüsse entstehen.

7.2. Anschluss der Kommunikation über Ethernet TCP

Die Kommunikation eines Wechselrichters kann über Ethernet TCP erfolgen.

7.2.1. Anforderungen an die Verkabelung

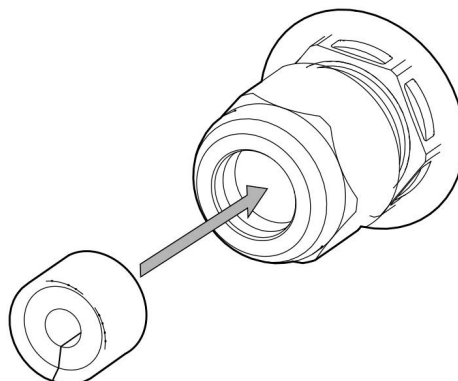
Für die Kommunikation über Ethernet TCP ein Kabel mit einem Durchmesser von 4 bis 6 mm verwenden.

Die Kabeldurchführung in das Gerät muss über eine der beiden M20-Bohrungen in dem für das Zubehör vorgesehenen Anschlussbereich erfolgen.

7.2.2. Vorgehensweise zur Herstellung des Anschlusses

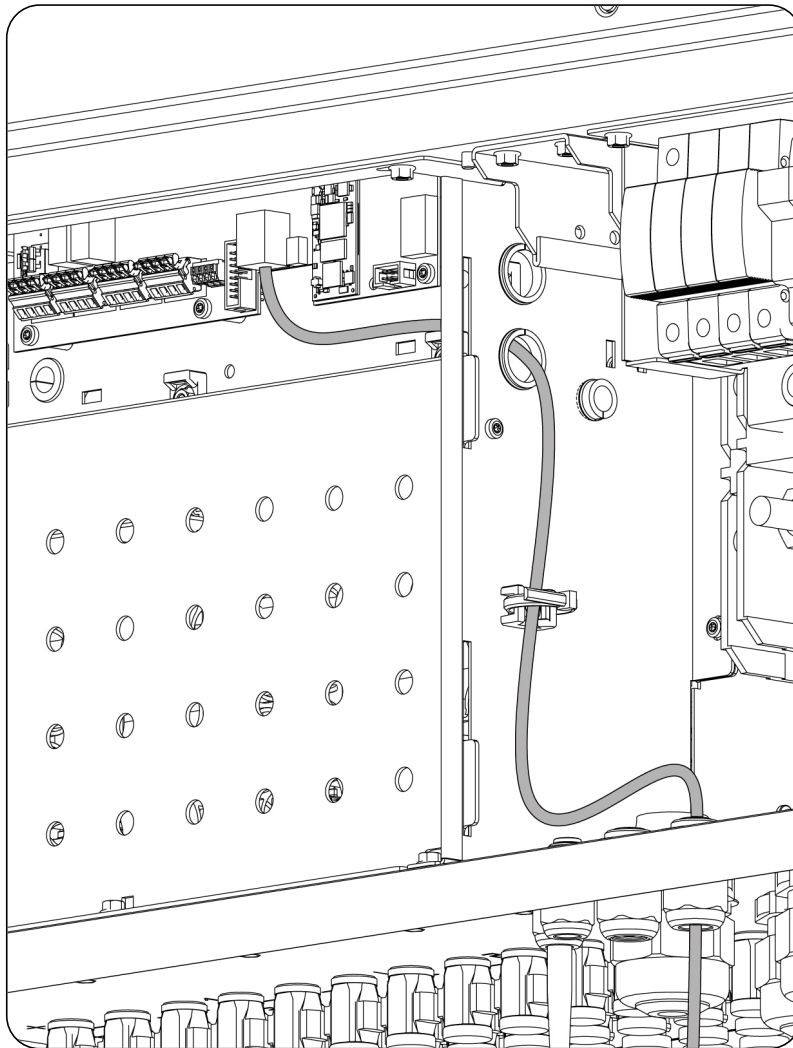
Für den Anschluss wie folgt vorgehen:

1. Den entsprechenden Stopfen im Kabelzugangsbereich des Wechselrichters entfernen.
2. Eine Stopfbuchse mit 20 mm Durchmesser installieren (im Lieferumfang des Wechselrichters enthalten).
3. Zur Gewährleistung der Schutzfunktion einen Federring nutzen.



4. Das Ethernet TCP-Kabel durch die zuvor montierte Stopfbuchse ins Innere des Wechselrichters führen.

5. Das Ethernet TCP-Kabel zugfrei und mit ausreichend Spielraum verlegen und den RJ45-Stecker am entsprechenden Anschluss anschließen. Mit einem Binder befestigen.



6. Die Stopfbuchse andrücken, um die Dichtheit zu gewährleisten.

7.3. Anschluss der Kommunikation über RS-485

Dieses Gerät ist nicht serienmäßig für die Kommunikation über RS-485 ausgelegt. Wenn Sie diesen Kommunikationstyp nutzen möchten, können Sie hierzu den Kommunikationsbausatz AAX7051 erwerben.

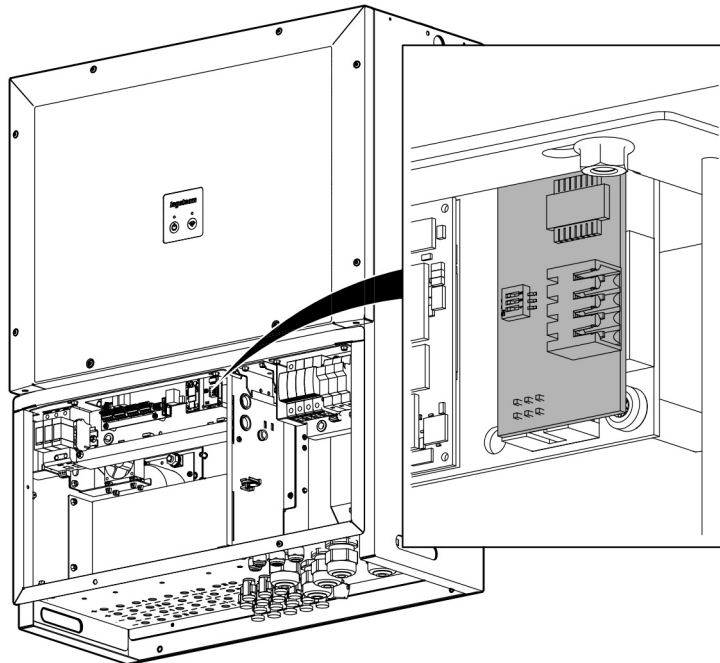
Dieser Kommunikationstyp bietet sämtliche Funktionalitäten mit Ausnahme von Firmware-Uploads. Firmware muss über Ethernet, Wi-Fi oder USB hochgeladen werden.

7.3.1. Anforderungen an die Verkabelung

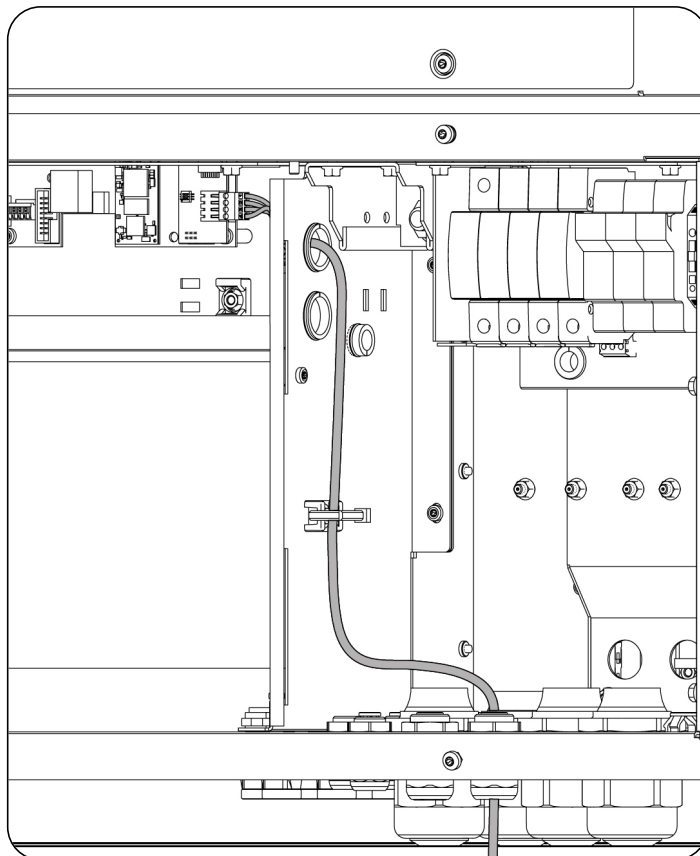
Ein Kabel mit einem Durchmesser von 4,5 bis 10 mm verwenden. Die Einführung ins Innere des Geräts muss über eine M16-Stopfbuchse erfolgen.

7.3.2. Vorgehensweise zur Herstellung des Anschlusses

1. Die Kommunikationskarte im Wechselrichter anschließen.



2. Das RS-485-Kabel zugfrei und mit ausreichend Spielraum verlegen und den Stecker am entsprechenden Anschluss anschließen. Den mitgelieferten Ferrit nutzen und mit einem Binder befestigen.



3. Die Stopfbuchse andrücken, um die Dichtheit zu gewährleisten.

7.4. Anschluss der CAN-Kommunikation für Lithium-Ionen-Batterien mit BMS

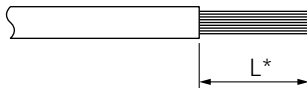
Die Installation der CAN-Kommunikation ermöglicht es dem Wechselrichter, Kontrolle über Ionen-Lithium-Batterien mit BMS (*Battery Management System*) zu ausüben.

In diesem Kapitel werden die Anforderungen und die Vorgehensweise zum Anschluss der CAN-Kommunikationskabel für Lithium-Batterien mit BMS an das Gerät beschrieben. Vor Beginn der Anschlussarbeiten ist dieses Kapitel gründlich zu lesen.

7.4.1. Anforderungen an die Verkabelung

Der Kabelquerschnitt für den Anschluss der CAN-Kommunikation des Verwaltungssystems des Speichersystems ist in der folgenden Tabelle angegeben:

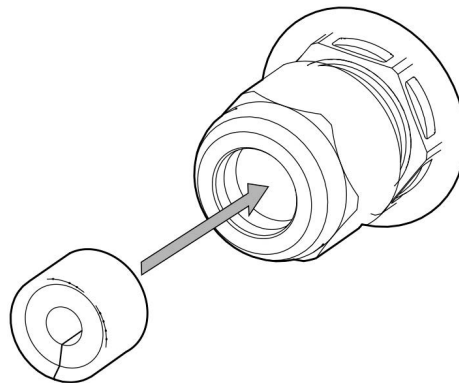
INGECON SUN STORAGE 3Play TL	
Kabelquerschnitt	0,25 mm ² ~ 1,5 mm ²
Durchmesser des Kabelschlauchs	5 ~ 9 mm
Abisolieren auf einer Länge von (L*)	8 mm



7.4.2. Vorgehensweise zur Herstellung des Anschlusses

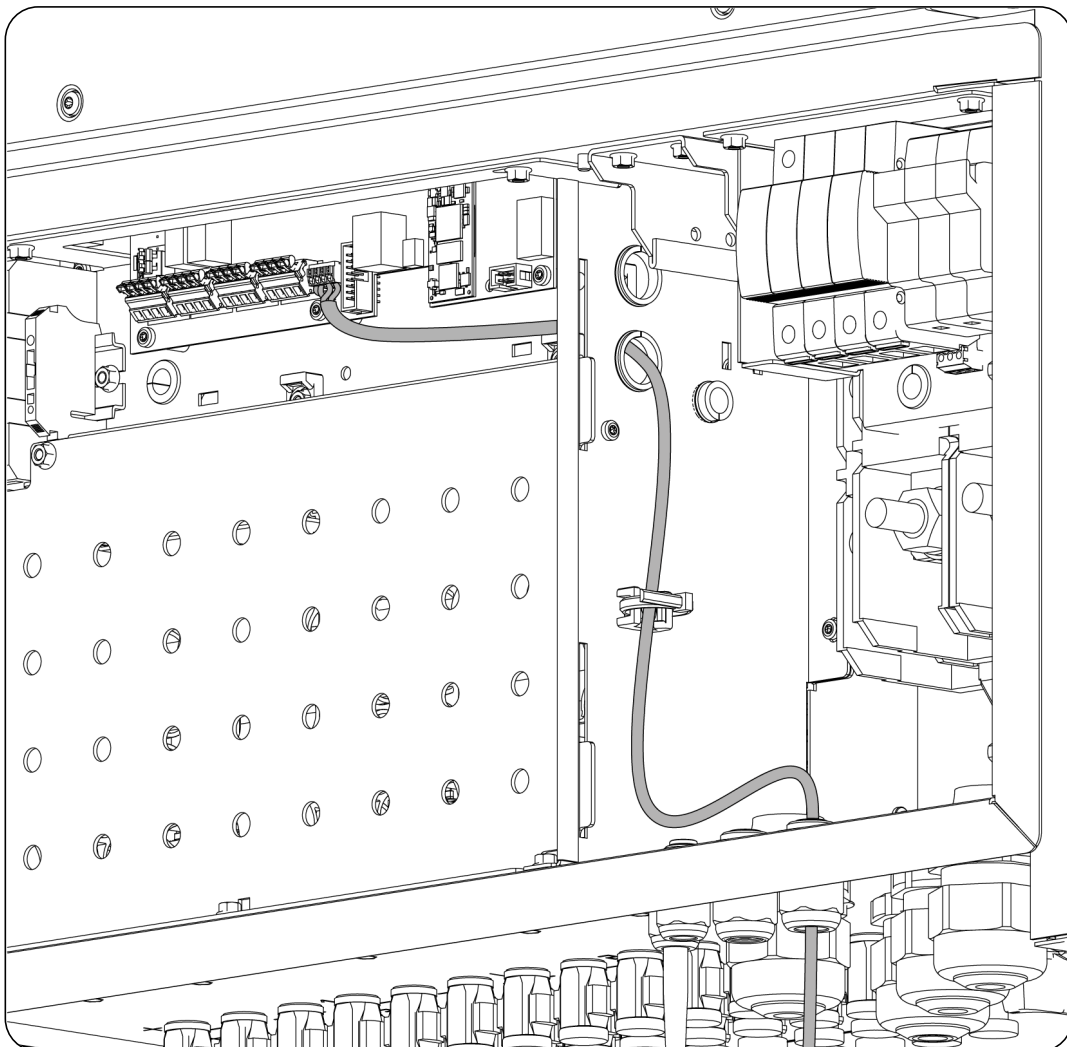
Für den Anschluss der CAN-Kommunikation wie folgt vorgehen:

1. Den entsprechenden Stopfen im Kabelzugangsbereich des Wechselrichters entfernen.
2. Eine Stopfbuchse mit 20 mm Durchmesser installieren (im Lieferumfang des Wechselrichters enthalten).
3. Zur Gewährleistung der Schutzfunktion einen Federring nutzen.



4. Das CAN-Kommunikationskabel durch die Stopfbuchse einführen.

5. Das Kabel umbiegen, zur Klemme J76 führen und zugfrei anschließen. Das Kabel sollte über einen gewissen Spielraum verfügen. Die auf der Elektronikkarte aufgedruckten Angaben (GND, CAN_L, CAN_H) einhalten. Mit einem Binder befestigen.



6. Die Stabilität des Anschlusses überprüfen.

7.5. Anschluss der Hilfsrelais mit potenzialfreiem Kontakt

Diese Wechselrichter verfügen über zwei potenzialfreie Ausgänge, die mehrere Funktionen besitzen können:

- Schließen des Relais bei einem Isolierfehler (Standardoption).
- Verschluss des Relais bei einem Netzalarm, Alarm wegen Spannung oder wegen einer Frequenz außerhalb des Normalbereichs.
- Verschluss des Relais bei jedem Alarm im Wechselrichter.
- Verschluss des Relais bei dem Anschluss des Wechselrichters an das Netz.

Beim Anschluss müssen die Eigenschaften der Relais berücksichtigt werden:

Eigenschaften	
Nennspannung	250 V AC
Nennstrom	5 A

7.5.1. Anforderungen an die Verkabelung

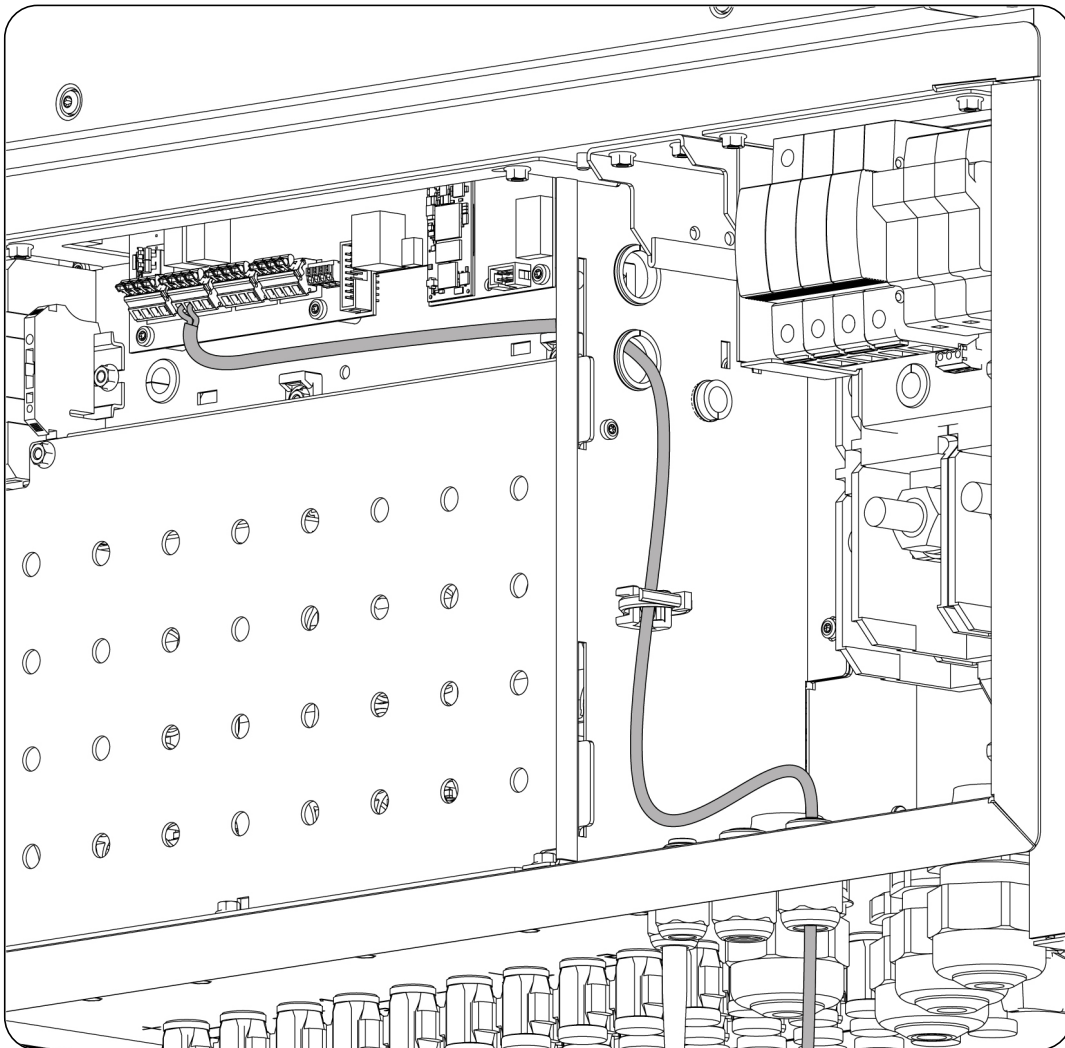
Der Querschnitt der verwendeten Drähte muss zwischen 0,25 und 2,5 mm² betragen.

Die Kabeldurchführung in das Gerät muss über eine der beiden M16-Bohrungen in dem für das Zubehör vorgesehenen Anschlussbereich erfolgen.

7.5.2. Vorgehensweise zur Herstellung des Anschlusses

Zum Einleiten des Kabels in das Gerät wird eine der vorhandenen, mit einem Stopfen geschützten Öffnungen verwendet. Den Stopfen herausnehmen und die entsprechende M16-Stopfbuchse einsetzen. Es kommt ein mehrpoliger Kabelschlauch zum Einsatz.

Zur Aufrechterhaltung der Schutzart des Geräts müssen die im Abschnitt *„2.9. Beschreibung der Kabelzugänge“* angegebenen Bereiche für den Kabelquerschnitt eingehalten werden.



7.6. Anschluss der Digitaleingänge

Das Gerät verfügt über vier Digitaleingänge, die dem Kunden zur Verfügung stehen. Die Digitaleingänge werden folgendermaßen nummeriert: DI 1, DI 2, DI 3 und RES.

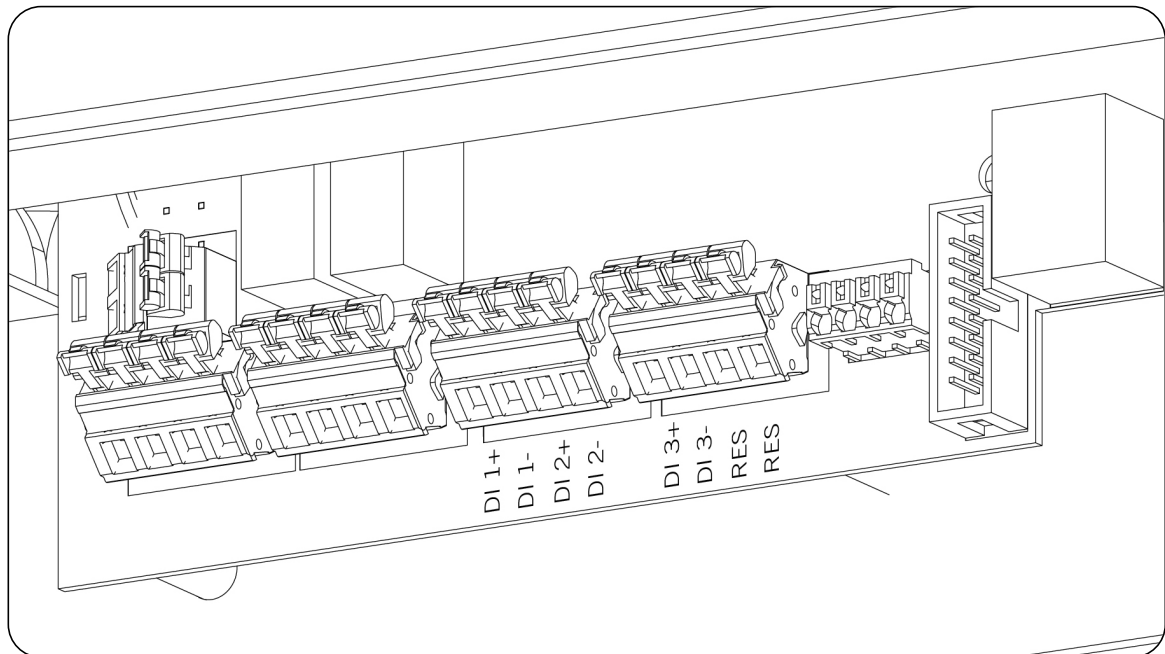
Die Digitaleingänge DI 1, DI 2 und DI 3 können mit 12 oder 24 V versorgt werden. Der Verbrauch der Eingänge liegt bei 8 mA (12-V-Versorgung) bzw. 16 mA (24-V-Versorgung). Es muss eine externe Spannungsquelle verwendet werden.

Beim RES-Eingang handelt es sich um einen Widerstandseingang. Seine Funktion besteht darin festzustellen, ob ein an dieser Klemme angeschlossener externer Widerstand einen Wert von 15 kOhm aufweist.

Die Start-/Stopp-Funktion des Wechselrichters kann an allen vier Digitaleingängen aktiviert werden.

Eine an den Eingängen DI 1, DI 2 und DI 3 anliegende Spannung zwischen 12 V und 24 V ermöglicht die Inbetriebnahme des Geräts. Beträgt die am Wechselrichter anliegende Spannung 0 V, wird eine erneute Inbetriebnahme verhindert.

Ein am RES-Eingang anliegender Widerstand von 15 kOhm ermöglicht die Inbetriebnahme des Geräts. Liegt ein höherer oder niedrigerer Widerstand am Wechselrichter an, wird eine erneute Inbetriebnahme verhindert.



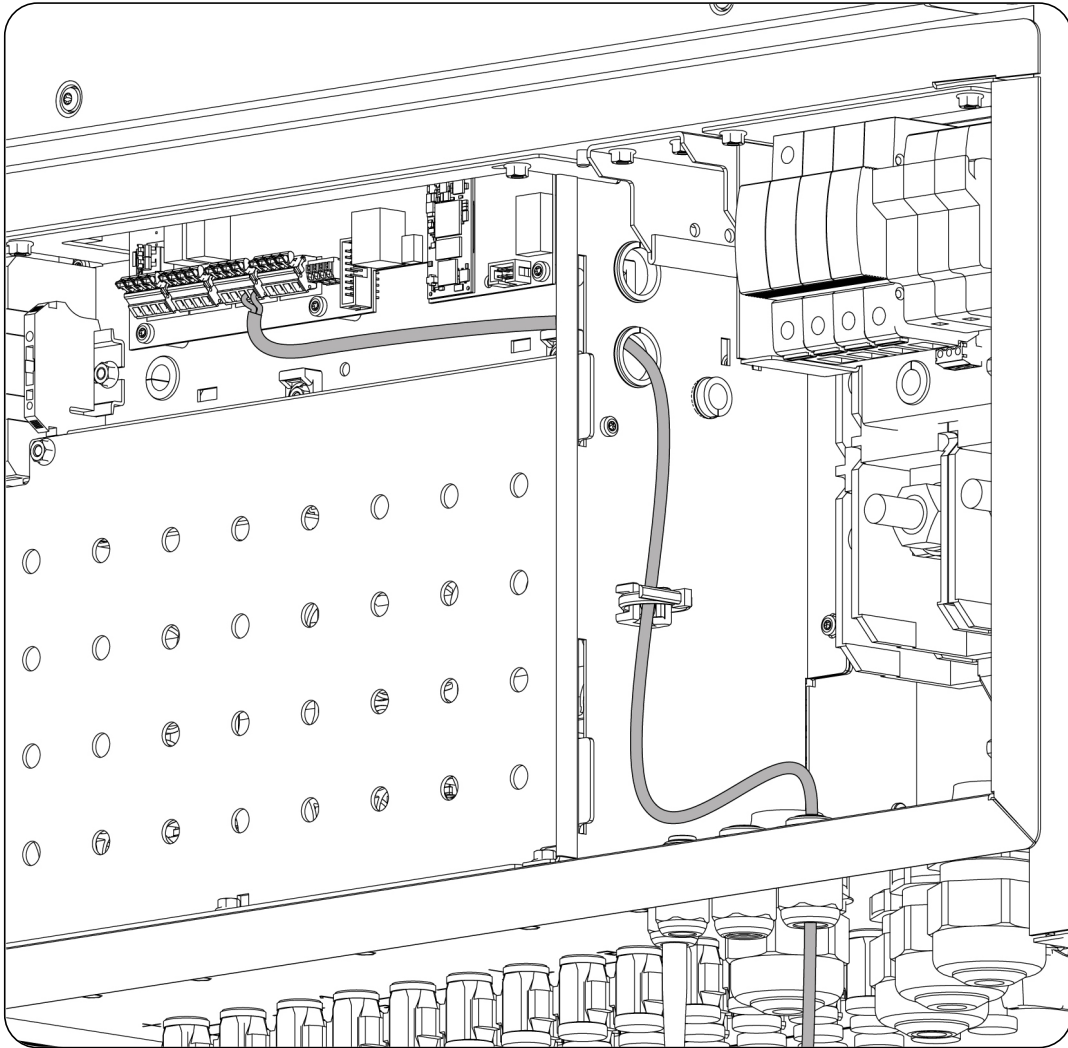
7.6.1. Anforderungen an die Verkabelung

Der zulässige Kabelquerschnitt für die Anschlüsse der Digitaleingänge liegt zwischen 0,25 mm² und 2,5 mm².

7.6.2. Vorgehensweise zur Herstellung des Anschlusses

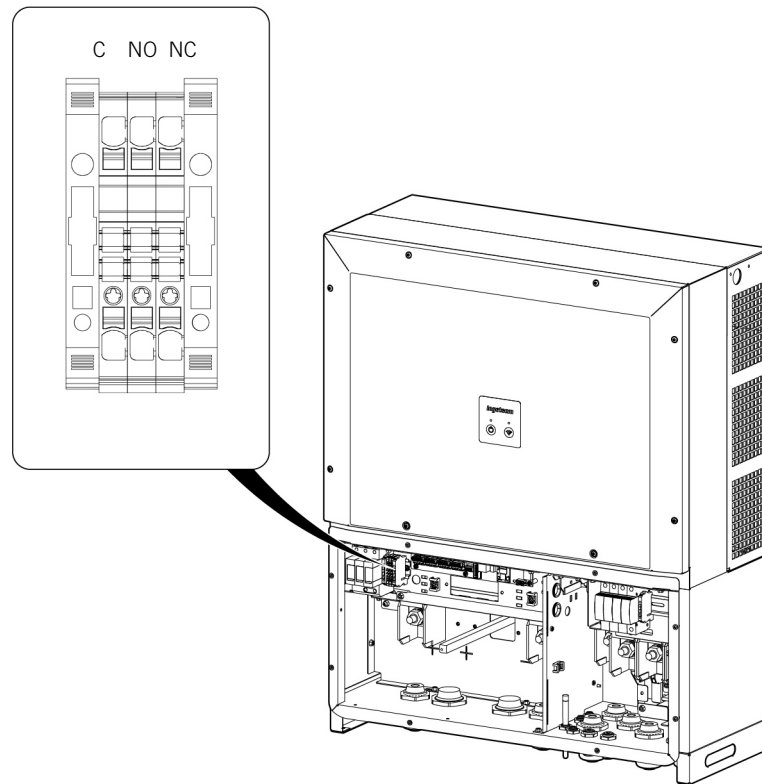
Zum Einleiten des Kabels in das Gerät wird eine der vorhandenen, mit einem Stopfen geschützten Öffnungen verwendet. Den Stopfen herausnehmen und die entsprechende M16-Stopfbuchse einsetzen. Für alle verwendeten Digitaleingänge kommt ein multipolarer Kabelschlauch zum Einsatz.

Zur Aufrechterhaltung der Schutzart des Geräts müssen die im Abschnitt „2.9. Beschreibung der Kabelzugänge“ angegebenen Bereiche für den Kabelquerschnitt eingehalten werden.



7.7. Anschluss der Trennschalterkontakte

Das Gerät verfügt über drei Klemmen zur Anzeige des DC-Trennschalterstatus. Es handelt sich um einen *gemeinsamen Kontakt*, um einen *Schließer* (NO) und um einen *Öffner* (NC).



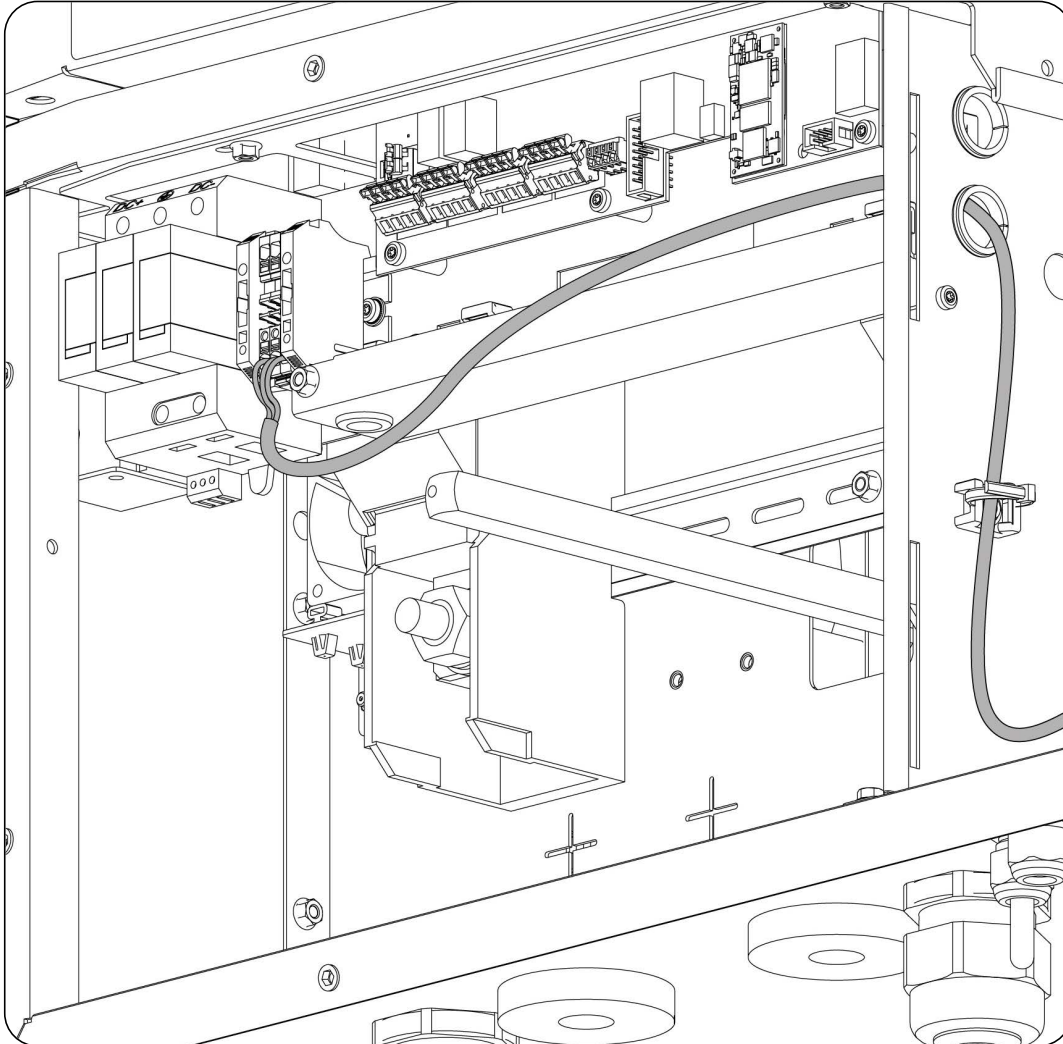
7.7.1. Anforderungen an die Verkabelung

Der Querschnitt der verwendeten Drähte muss zwischen 0,5 und 2,5 mm² betragen.

Die Kabeldurchführung in das Gerät muss über eine der beiden M16-Bohrungen in dem für das Zubehör vorgesehenen Anschlussbereich erfolgen.

7.7.2. Vorgehensweise zur Herstellung des Anschlusses

Zum Einleiten des Kabels in das Gerät wird eine der vorhandenen, mit einem Stopfen geschützten Öffnungen verwendet. Den Stopfen herausnehmen und die entsprechende M16-Stopfbuchse einsetzen. Es kommt ein mehrpoliger Kabelschlauch zum Einsatz.



8. AC-Anschluss

In diesem Kapitel werden Anforderungen und Ablauf zum Anschluss der AC-Verkabelung am Gerät beschrieben. Vor Beginn der Anschlussarbeiten ist dieses Kapitel gründlich zu lesen.

INFO

Vor dem Betrieb des Geräts den Abschnitt „*Wichtige Sicherheitsbedingungen*“ sowie die folgenden Hinweise lesen.

8.1. Sicherheitshinweise für den AC-Anschluss

GEFÄHR

Sicherstellen, dass das Gerät spannungsfrei ist und der DC-Anschluss nicht vor der Herstellung des AC-Anschlusses vorgenommen wurde.

Im Gerät **keinen Strom anschließen**, bis alle Restanschlüsse erfolgreich hergestellt wurden und das Gerät verschlossen wurde.

Die persönliche Schutzausrüstung gemäß den Angaben in Abschnitt „*Persönliche Schutzausrüstung (PSA)*“ verwenden.

Beim Anschluss des Wechselrichters muss der korrekte Anschluss der Kabel an den Klemmen des Geräts sichergestellt werden, damit keine erreichbaren spannungsführenden Teile dieser Kabel vorhanden sind.

Die Polarität des AC-Kabels beachten.

ACHTUNG

Ingeteam haftet nicht für Schäden, die aufgrund unsachgemäßer Anschlüsse entstehen.

8.2. Anforderungen an die Verkabelung für den AC-Anschluss

Um die Sicherheit des Personals zu gewährleisten, für die ordnungsgemäße Funktion des Geräts und den geltenden Richtlinien zu genügen, muss das Gerät an die Erdung der Anlage angeschlossen werden.

Sind der Wechselrichter und der Stromanschluss durch einen Abstand voneinander getrennt, der Kabel mit größeren Querschnitten erfordert, wird die Verwendung eines externen Verteilerkastens in der Nähe des Wechselrichters empfohlen, um die Querschnittsänderung durchzuführen.

Der AC-Anschluss muss mittels einpoliger Kabel hergestellt werden. Insgesamt kommen fünf Kabel zum Einsatz: drei Phasen, ein Neutralleiter und ein Erdungsleiter. Der Leiter kann aus Kupfer oder Aluminium bestehen.

ACHTUNG

Bei der Verwendung von Aluminiumkabeln muss der Installateur entsprechende Maßnahmen ergreifen, um das Auftreten von Bimetallkorrosion zu verhindern (bipolare Klemmen, Bimetall-Schnittstellen usw.).

Die Bemessung des Erdungskabels unterliegt der Verantwortung des Installateurs. Das Kabel muss den für die Installation geltenden Normen entsprechen.

Für den AC-Eingang ist ein Kabelquerschnitt zwischen 70 mm² und 240 mm² zulässig. Der Mindest- bzw. Höchstdurchmesser der Eingangskabel beträgt 12 bzw. 28 mm. Die Kabelenden müssen einen M12-Kabelschuh mit Anschlusslasche aufweisen. Diese Anschlusslasche darf eine maximale Breite von 40 mm nicht überschreiten.

8.3. Ablauf des AC-Anschlusses

INFO

Das Gerät ist mit verschiedenen Arten von Kabeldurchführungen ausgestattet, um jeden vom Installateur gewählten Kabelquerschnitt einfach installieren zu können.

1. Den unteren Geräteraum des Wechselrichters öffnen.

2. Die Polycarbonat-Schutzabdeckung abnehmen.
3. Die zu verwendenden Elemente variieren in Abhängigkeit vom gewählten Kabeldurchmesser. Die möglichen Verwendungsfälle werden nachfolgend erläutert.

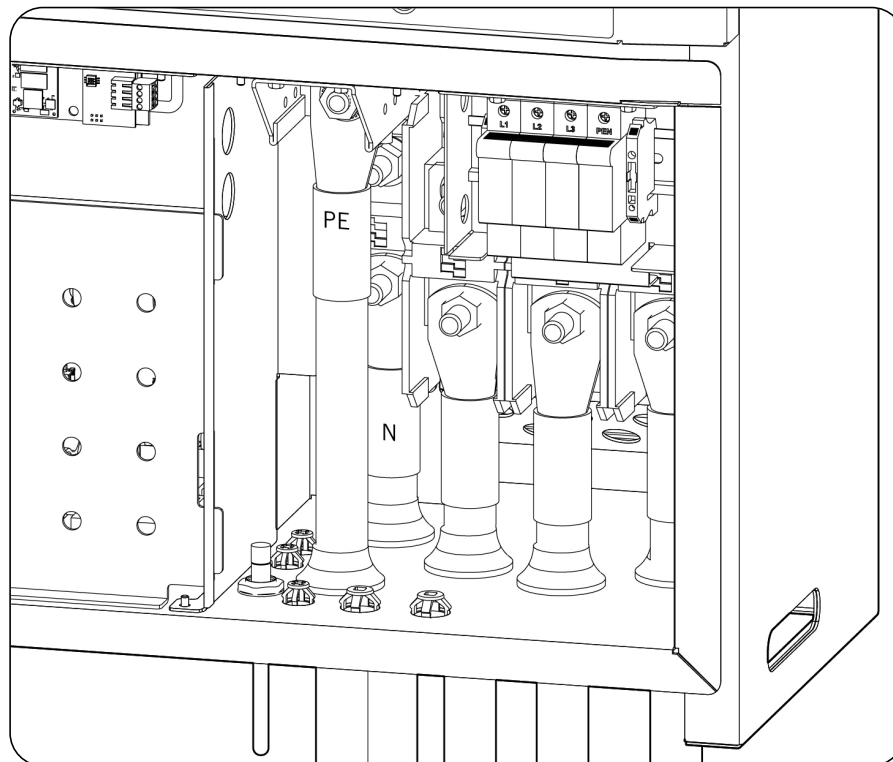
Option 1. Kabeldurchmesser 12 – 20 mm: Kabeldurchführung mit M40-Stopfbuchse

Die Kabeldurchführungsmembran entfernen und eine M40-Stopfbuchse anbringen (im Lieferumfang des Geräts enthalten). Sicherstellen, dass die Stopfbuchse mit einem Reduzierstück ausgestattet ist, um die Dichtheit in diesem Kabeldurchmesserbereich zu gewährleisten. Die Stopfbuchse am Gerät anbringen und das Kabel mit zugehöriger Klemme hindurchführen.

Option 2. Kabeldurchmesser 20 – 28 mm: Kabeldurchführung mit M40-Kabeldurchführungsmembran

Die serienmäßig an den AC-Kabelzugängen montierten Kabeldurchführungsmembranen verwenden. Den Kabelschuh am Kabel anbringen. Das mit dem Kabelschuh versehene Kabel durch die an der vorgesehenen Stelle angebrachte Membran einführen. Bei diesem Vorgang kann Seifenlösung zur Hilfe genommen werden. Das Kabel stößt den Stopfen beim Eintritt aus der Membran. Den Kabelschuh an die betreffende Klemme anschließen.

4. Die drei Phasen sowie den Neutral- und Erdungsleiter unter Einhaltung der Polaritäten an die mit R, S, T, N und PE gekennzeichneten Klemmen anschließen. Das anzuwendende Anzugsdrehmoment für die Klemmen beträgt 28 Nm.



⚠ ACHTUNG

Bei Anschluss des Geräts an ein TN-C-Netz die drei Phasen an die Klemmen R, S, T und das PEN-Kabel an die Schutzerdungsklemme (PE) anschließen. Von der PE-Klemme ein Kabel mit einem Querschnitt von mehr als 6 mm² zur N-Klemme verlegen, um den Neutralanschluss herzustellen.

5. Wenn die Membran als Kabeldurchführung verwendet wurde, diese auf korrekten Sitz am Gerät prüfen. Bei Verwendung der Stopfbuchse diese sichern, um die gewünschte Dichtheit zu gewährleisten, und auf eine zugfreie Verlegung des Kabels mit ausreichend Spielraum achten.

9. DC-Anschluss

In diesem Kapitel werden Anforderungen und Ablauf zum Anschluss der DC-Verkabelung am Gerät beschrieben. Vor Beginn der Anschlussarbeiten ist dieses Kapitel gründlich zu lesen.

INFO

Vor dem Betrieb des Geräts den Abschnitt „*Wichtige Sicherheitsbedingungen*“ sowie die folgenden Hinweise lesen.

9.1. Sicherheitshinweise für den DC-Anschluss

GEFAHR

Vor der Herstellung von Anschlüssen sicherstellen, dass das Gerät vollständig spannungsfrei ist.

Im Gerät **keinen Strom anschließen**, bis alle Restanschlüsse erfolgreich hergestellt wurden und das Gerät verschlossen wurde.

Die persönliche Schutzausrüstung gemäß den Angaben in Abschnitt „*Persönliche Schutzausrüstung (PSA)*“ verwenden.

Beim Anschluss des Wechselrichters muss der korrekte Anschluss der Kabel an den Klemmen des Geräts sichergestellt werden, damit keine erreichbaren spannungsführenden Teile dieser Kabel vorhanden sind.

Die Batterien nicht direkt an die Wechselrichterklammern anschließen. Dieser Anschluss muss mit einer externen Vorspannung hergestellt werden (nicht im Lieferumfang enthalten).

ACHTUNG

Ingeteam haftet nicht für Schäden, die aufgrund unsachgemäßer Anschlüsse entstehen.

INFO

Die Kabel müssen durch einen Kabelkanal in das Gerät geführt werden. Dieser ist mit einem Anschlussstück versehen, um die Schutzart des Geräts aufrechtzuerhalten.

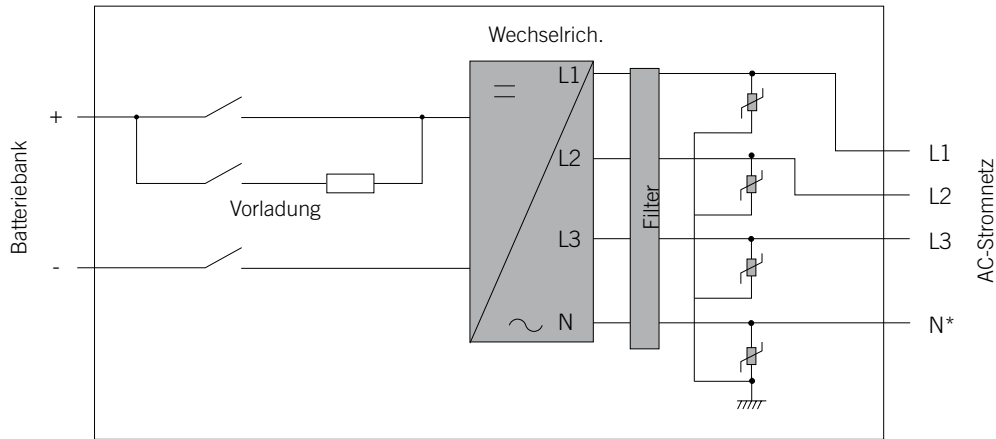
9.2. Anforderungen an die Verkabelung für den DC-Anschluss

ACHTUNG

Der für den Anschluss eingesetzte Kabeltyp muss gemäß den im jeweiligen Installationsland geltenden Vorschriften dimensioniert und auf die Art der Installation sowie den Höchststrom und die Höchstspannung der Batteriebank ausgelegt sein.

⚠ ACHTUNG

Die Verbindung zwischen den Batterien und dem Wechselrichter muss über eine Vorladung erfolgen, um schädliche Stromspitzen im Wechselrichter zu vermeiden. Die an die Wechselrichterklammern angeschlossenen Kabel an den Vorladeausgang und nicht direkt an den Batterieausgang anschließen.



Der empfohlene Widerstand der Vorladung R1 beträgt 100 Ω 250 W mit einer Dauer von 2 Sekunden.

Der zulässige Nennstrom für diese Geräte beträgt 185 Adc (max. 200 Adc). Der zulässige Querschnitt der DC-Kabel liegt zwischen 70 mm² und 300 mm² mit Kabeldurchmessern zwischen 12 und 35 mm. Die Kabelenden müssen einen M12-Kabelschuh mit Anschlusslasche aufweisen. Diese Anschlusslasche darf eine maximale Breite von 40 mm nicht überschreiten.

Der Leiter der Kabel kann aus Kupfer oder Aluminium bestehen. Falls die Verwendung von Aluminiumkabeln erforderlich ist, muss der Installateur entsprechende Maßnahmen ergreifen, um das Auftreten von Bimetallkorrosion zu verhindern (bipolare Klemmen, Bimetall-Schnittstellen usw.).

9.3. Ablauf des DC-Anschlusses

Bei abgeschaltetem Trennschalter und spannungsfreien AC-Kabeln den unteren Geräteraum öffnen.

1. Die Polycarbonat-Schutzabdeckung ausbauen.
2. In Abhängigkeit vom gewählten Kabeldurchmesser folgende Schritte ausführen.

Option 1. Kabeldurchmesser 12 – 20 mm: Kabeldurchführung mit M40-Stopfbuchse

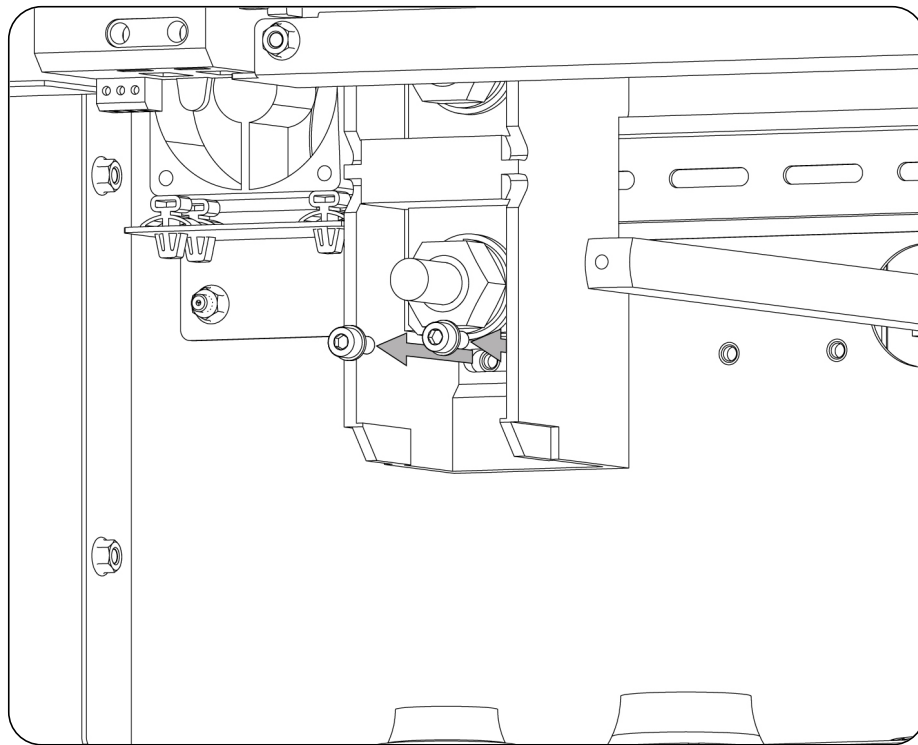
- a. Sicherstellen, dass der Kabelschuh so bemessen ist, dass er durch die M40-Stopfbuchse eingeführt werden kann.
- b. Den Kabelschuh am Kabel anbringen.
- c. Das Kopfteil der M40-Stopfbuchse lösen und den Blindstopfen entfernen.
- d. Die Leistungskabel unter Verwendung des mitgelieferten Reduzierstücks durch die M40-Stopfbuchse führen.
- e. Die einzelnen Kabelschuhe unter Einhaltung der Polarität an den entsprechenden Klemmen anbringen und das Kopfstück der Stopfbuchse zur Gewährleistung der Dichtheit festziehen.

Option 2. Kabeldurchmesser 20 –28 mm: Kabeldurchführung mit M40-Kabeldurchführungsmembran

- a. Die M40-Stopfbuchsen demontieren.
- b. Die Kabeldurchführungsmembran an der Öffnung anbringen.
- c. Den Kabelschuh am Kabel anbringen.
- d. Die Leistungskabel durch die M40-Membran führen (ggf. mit Hilfe einer Seifenlösung).
- e. Die Kabelschuhe unter Berücksichtigung der Polarität in die vorgesehenen Klemmen einführen.

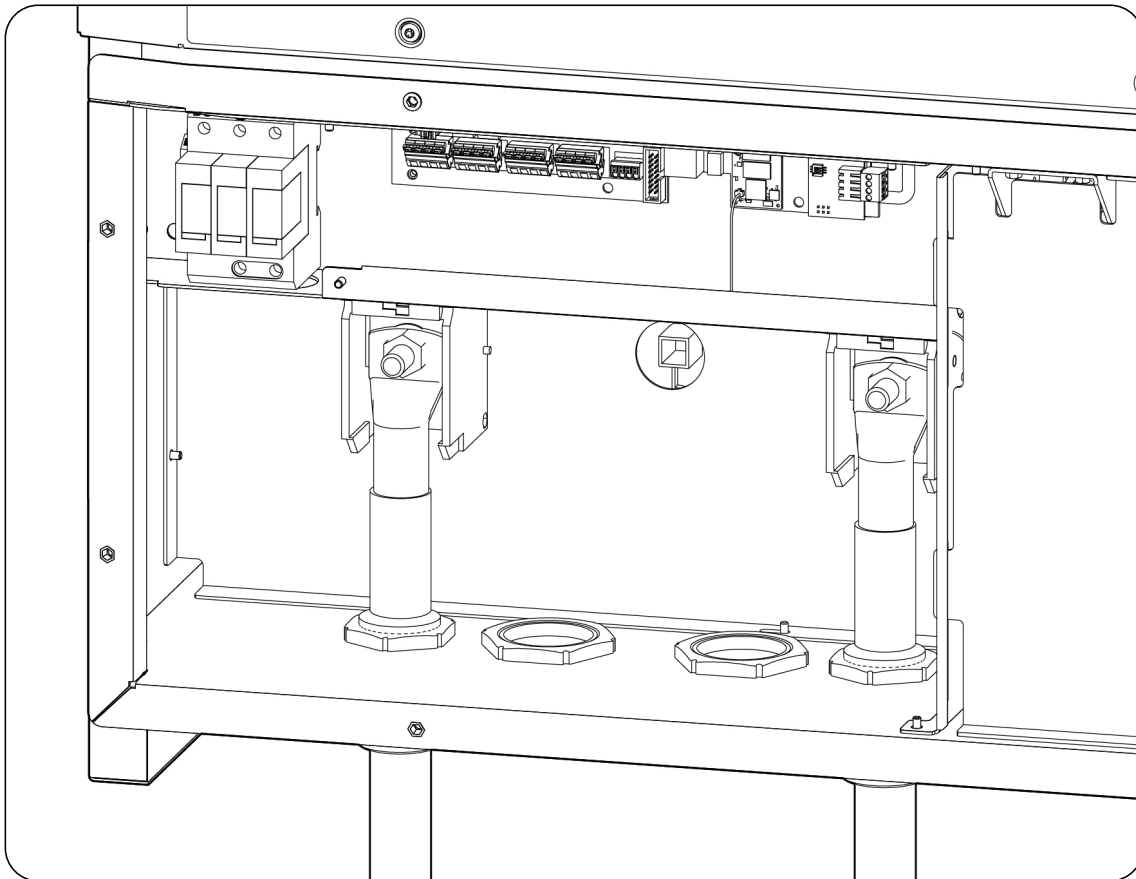
Option 3. Kabeldurchmesser 28–35 mm: Kabeldurchführung mit M50-Kabeldurchführungsmembran

- a. Die M50-Stopfen demontieren.
- b. Die Kabeldurchführungsmembran an der Öffnung anbringen.
- c. Den Kabelschuh am Kabel anbringen.
- d. Die Leistungskabel durch die M50-Membran führen (ggf. mit Hilfe einer Seifenlösung).
- e. Die Befestigungsschrauben der Anschlussklemme lösen und die Klemme auf der DIN-Schiene zur Ausrichtung auf die entsprechende Anschlussöffnung verschieben. Die Klemme wieder befestigen.



- f. Die Kabelschuhe unter Berücksichtigung der Polarität in die vorgesehenen Klemmen einführen.

3. Die Klemme auf 28 Nm anziehen.



4. Wenn die Membran als Kabeldurchführung verwendet wurde, diese auf korrekten Sitz am Gerät prüfen. Bei Verwendung der Stopfbuchse diese sichern, um die gewünschte Dichtheit zu gewährleisten, und auf eine zugfreie Verlegung des Kabels mit ausreichend Spielraum achten.
5. Die Polycarbonat-Schutzabdeckung anbringen.
6. Den unteren Geräteraum schließen.

10. Erster Anschluss an das Stromnetz

In diesem Kapitel werden die durchzuführenden Schritte für die erste Verbindung des Wechselrichters mit dem Stromnetz beschrieben.

Vorher muss das Gerät überprüft werden.

10.1. Prüfung des Geräts

Vor Inbetriebnahme muss der einwandfreie Zustand der Anlage überprüft werden.

Jede Anlage unterscheidet sich hinsichtlich ihrer Merkmale, des Aufstellungslands und anderer geltender Sonderbedingungen. In jedem Fall muss vor Inbetriebnahme sichergestellt sein, dass die Anlage die anwendbaren Vorschriften und Bestimmungen erfüllt und dass der Anlagenteil, der in Betrieb genommen wird, vollständig fertiggestellt ist.

10.1.1. Inspektion

Vor der ersten Verbindung des Wechselrichters mit dem Stromnetz muss eine allgemeine Überprüfung durchgeführt werden, die folgende Schritte umfasst:

Prüfung der Verkabelung

- Prüfen, ob die Kabel korrekt mit den Anschlüssen verbunden sind.
- Sicherstellen, dass die Kabel in gutem Zustand sind und in der Umgebung keine Gefahren vorliegen, die zur Zerstörung der Kabel führen könnten, wie z. B. Wärmequellen mit hoher Intensität, scharfkantige Gegenstände oder Aufbauten, die Stöße oder Zugbelastung verursachen können.
- Die Polaritäten der DC- und AC-Kabel überprüfen.

Überprüfung der Befestigung des Geräts

Prüfen, dass das Gerät sicher befestigt ist und keine Sturzgefahr besteht.

10.1.2. Hermetischer Geräteverschluss

Bei den Installationsarbeiten ist sicherzustellen, dass die Anschlussarbeiten die Schutzgrade des Geräts hinsichtlich Dichtigkeit nicht beeinträchtigt haben.

Die richtige Einstellung der Steckverbinder und den hermetischen Verschluss der Kabeldurchführungselemente überprüfen.

10.2. Anschluss und erstmalige Konfiguration

Nach der Überprüfung des Geräts muss die Verbindung zu einem Smartphone oder Computer hergestellt werden.

Um die Versorgung des Gerätebedienfelds zu ermöglichen, den DC-Trennschalter schließen. Nach einigen Sekunden sollten die LEDs des Geräts aufleuchten als Hinweis, dass das Gerätebedienfeld mit Strom versorgt wird.

Standardmäßig funktioniert der Wechselrichter als Wi-Fi-Zugriffspunkt zur Erstellung eines SoftAP-Netztes mit einem SSID des Typs *Ingeteam_xxMxxxxxAxx_MMMM*. Ab dem Moment, in dem der Wechselrichter mit Strom versorgt wird, dauert es etwa eine Minute, bis das WiFi-Netzwerk funktionsfähig ist.

Die folgenden Anweisungen zum Anschluss und zur Konfigurierung des Wechselrichters befolgen:

1. Auf der Vorrichtung (Smartphone bzw. Computer) die verfügbaren Wi-Fi-Netze suchen.
2. Auf das vom Wechselrichter erzeugte Netz mit einer SSID des Typs *Ingeteam_xxMxxxxxAxx_MMMM* zugreifen. Dieses Netz ist nicht durch ein Passwort geschützt.
3. Im Webbrowser der Vorrichtung auf die Adresse <http://169.254.1.1/> zugreifen. Falls die IP-Adresse 169.254.1.1 nicht korrekt funktioniert, die Adresse 192.168.10.3 verwenden.
Bei der Nutzung eines Smartphones kann es abhängig vom Modell erforderlich werden, dass zuvor die mobilen Daten ausgeschaltet werden, um Zugriff auf die IP-Adresse 169.254.1.1 zu erhalten.
4. Zur Erstellung der Wi-Fi- bzw. Ethernet-Verbindung die im Basiskonfigurationsprozess beschriebenen Schritte ausführen.

5. Zur Fertigstellung der Kommunikationskonfiguration, siehe Abschnitt „[11. Handhabung des Geräts](#)“.

10.3. Anschluss an das Stromnetz

Sobald das Gerät konfiguriert ist, den externen AC-Leistungsschutzschalter schließen, um das Gerät mit Wechselspannung zu versorgen.

Ab diesem Moment ist das Gerät für den Anschluss an das Stromnetz bereit. Wenn das Gerät keinen Anschluss herstellt, prüfen, ob ein Alarm oder ein manueller Halt vorliegt.

11. Handhabung des Geräts

Die Steuerung und Verwaltung des Wechselrichters erfolgen über das Bedienfeld bzw. über die Webanwendung.

Für einfache Steueraufgaben kann das aus zwei Tasten mit den zugehörigen LED-Leuchten bestehende Bedienfeld genutzt werden.

Die Kompletterwaltung erfolgt mittels der webbasierten Kontrollanwendung.



Bedienfeld

DE
EN
ES
FR
IT
PT

11.1. Bedienfeld

11.1.1. Tasten

Das Bedienfeld verfügt über zwei Tasten:



Ein-/Aus-Taste. Versetzt den Wechselrichter vom ausgeschalteten in den eingeschalteten Zustand und umgekehrt. Die Taste muss länger als eine Sekunde gedrückt werden.



Wi-Fi-Taste. Führt einen Reset durch oder setzt die Kommunikation auf die Werkseinstellungen zurück.

Beide Tasten sind auch in der Webanwendung mit denselben Funktionen verfügbar.

11.1.2. LED

Die Betriebslogik der beiden LED-Leuchten wird nachfolgend erläutert:

LED Ein/Aus (grün/rot)



- Blinkt grün: Verbindungsaufbau bzw. erneuter Verbindungsaufbau mit dem Stromnetz läuft.
- Leuchtet grün: Wechselrichter mit dem Stromnetz verbunden. Der Wechselrichter bleibt mit dem Stromnetz verbunden und es liegt keine Störung vor.
- Leuchtet grün und blinkt dazwischen rot: Wechselrichter mit dem Stromnetz verbunden, eine Störung aktiv. Weitere Informationen zu diesem Hinweis sind in der Webanwendung angegeben.
- Blinkt rot: Wechselrichter wegen einer aktiven Störung vom Stromnetz getrennt. Weitere Informationen zu diesem Hinweis sind in der Webanwendung angegeben.
- Leuchtet rot: Wechselrichter wegen manueller Abschaltung vom Stromnetz getrennt.

Wi-Fi-LED (blau)



- Blinkt: Wechselrichter versucht die Verbindung mit dem INGECON SUN STORAGE Monitor aufzubauen.
- Eingeschaltet: Wechselrichter ist an den INGECON SUN STORAGE Monitor angeschlossen.
- Ausgeschaltet: Wechselrichter ist nicht an den INGECON SUN STORAGE Monitor angeschlossen.

Die Logik beider LEDs wird in der Webanwendung beibehalten.

11.2. Steuerung des Wechselrichters über die Kontrollanwendung

Die Kontrollanwendung ermöglicht eine erweiterte Steuerung des Wechselrichters.



Bildschirmfoto Kontrollanwendung

Der Zugriff auf die Kontrollanwendung ist von verschiedenen Geräten (Smartphone, Tablet oder PC) aus möglich. Die Steuerung des Wechselrichters über die Kontrollanwendung ist im lokalen Modus (Anschluss von Wechselrichter und Gerät an dasselbe Kommunikationsnetzwerk) oder im dezentralen Modus (Anschluss von Wechselrichter und Gerät an verschiedene Kommunikationsnetzwerke) möglich.

In den nachfolgenden Abschnitten wird das Verfahren zum lokalen oder dezentralen Anschluss an den Wechselrichter beschrieben.

Die Werkseinstellung besteht in der Verfügbarkeit der folgenden Kommunikationskanäle:

- Ethernet-Schnittstelle im DHCP-Modus.
- Wi-Fi-Schnittstelle nur im Access Point-Modus.

11.3. Lokale Verbindung mit dem Wechselrichter über dessen Wi-Fi-Netzwerk

i INFO

Das vom Wechselrichter erzeugte Wi-Fi-Kommunikationsnetzwerk ist ein drahtloses Netzwerk mit einer Frequenz von 2,4 GHz.

Beim Betrieb im *Access Point*-Modus erzeugt der Wechselrichter ein Wi-Fi-Netz. Die folgenden Schritte durchführen, um eine lokale Verbindung mit dem vom Wechselrichter erzeugten Wi-Fi-Netzwerk herzustellen:

1. Wenn das Gerät, von dem aus die Verbindung hergestellt werden soll, über mobile Daten verfügt, diese deaktivieren und den Wi-Fi-Anschluss aktivieren.

2. Wenn sich der Wechselrichter im Modus *Access Point* befindet, das erzeugte Wi-Fi-Netz vom den Gerät aus lokalisieren.



3. Beim Wi-Fi-Netzwerk anmelden. Dieses Netz ist nicht durch ein Passwort geschützt.
4. Den Webbrowser öffnen und folgende IP-Adresse eingeben: IP 169.254.1.1. Falls über diese IP-Adresse kein Verbindungsaufbau möglich ist, die IP-Adresse 192.168.10.3 verwenden.

11.4. Schutz des vom Wechselrichter generierten Wi-Fi-Netzes durch ein Passwort

Ingeteam empfiehlt, das vom Wechselrichter generierte Wi-Fi-Netz mittels eines Passworts zu schützen. Dafür sind folgende Schritte auszuführen:

1. Wenn das Gerät, von dem aus die Verbindung hergestellt werden soll, über mobile Daten verfügt, diese deaktivieren und den Wi-Fi-Anschluss aktivieren.
2. Per Webbrowser auf die IP-Adresse 169.254.1.1 oder 192.168.10.3. zugreifen.
3. Im oberen Menü auf das Menü *Comms* zugreifen.
4. Wenn das Netz nicht durch ein Passwort geschützt ist, erscheint im Menü *Wi-Fi* ein Rufzeichen. In das Menü einsteigen.
5. Auf den Hinweis klicken, der in der Option *Local AP Password* erscheint.
6. Das gewünschte Passwort eingeben.

i INFO

Im Fall eines Verlust des Passworts für das vom Wechselrichter generierte Wi-Fi-Netz den Technischen Service von Ingeteam kontaktieren.

11.5. Verbindung des Wechselrichters mit einem Wi-Fi-Netzwerk

i INFO

Bei dem Wi-Fi-Kommunikationsnetzwerk, mit dem der Wechselrichter verbunden werden soll, muss es sich um ein drahtloses Netzwerk mit einer Frequenz von 2,4 GHz handeln.

Ingeteam erfordert zur Gewährleistung einer optimalen Anschlussfähigkeit eine vom Wechselrichter empfangene Wi-Fi-Mindestsignalstärke von über 50% (-75 dBm).

Soll der Wechselrichter an ein Wi-Fi-Netz angeschlossen werden, die folgenden Schritte ausführen:

1. Wenn das Gerät, von dem aus die Verbindung hergestellt werden soll, über mobile Daten verfügt, diese deaktivieren und den Wi-Fi-Anschluss aktivieren.
2. Per Webbrowser auf die IP-Adresse 169.254.1.1 oder 192.168.10.3. zugreifen.
3. Auf das Menü *Comms* im oberen Bereich zugreifen.
4. Im linken Feld *Wi-Fi* auswählen.
5. Im oberen Bereich auf *Change* klicken. Nun wird eine Liste der verfügbaren Wi-Fi-Netze angezeigt. Das gewünschte Netz auswählen und bei Bedarf das Passwort eingeben.

i INFO

Wird dem Nutzer die SSID Identifikationsbezeichnung eines Wi-Fi-Netzes nicht angezeigt, die Bezeichnung des Netzes im Feld *Custom SSID* eingeben.

6. *Connect* anklicken.

11.6. Fernanschluss an den Wechselrichter

Zum Fernanschluss an den Wechselrichter muss dieser über ein Wi-Fi-Netz oder über Ethernet an das Internet angeschlossen sein.

Zudem müssen die folgenden Anforderungen erfüllt sein:

- Der Wechselrichter muss an ein lokales Netz angeschlossen sein, dessen Ports UDP80 (oder UDP1194) und TCP8883 als ausgehende Internetverbindungen genutzt werden.
- Die Vorrichtung, von der aus der Fernanschluss erfolgt, muss an den Ports TCP80, TCP22 und TCP9001 über eine ausgehende Internetverbindung verfügen.

Zur Überprüfung der Erfüllung beider Anforderungen verfügt die Software INGECON SUN STORAGE Manager über das Hilfsprogramm *Verbindungstest mit Ingeteam-Server*. Zur Durchführung des Tests wie folgt vorgehen:

1. Im oberen Menü *Utils* im INGECON SUN STORAGE Manager zu *Verbindungstest mit Ingeteam-Server* wechseln.
2. In der Dropdown-Liste die Netzwerkschnittstelle auswählen.
3. Auf *Start* klicken.
4. Die Überprüfung wird ausgeführt. Nach Beendigung des Vorgangs wird das Ergebnis angezeigt.

i INFO

Die Router-Ports sind serienmäßig zur Fernkommunikation freigeschaltet. Andernfalls die Freischaltung der Ports beim Systemadministrator beantragen.

Sicherstellen, dass Gateway und Netzmaske korrekt sind, da der Wechselrichter andernfalls keinen Internetzugang hat. Der Wechselrichter arbeitet serienmäßig mit DHCP, die Konfiguration dieser Parameter ist in einem Netz mit DHCP-Server nicht erforderlich.

Soll dem Wechselrichter eine feste IP-Adresse zugewiesen werden, die Eigenschaften der Netzkonfiguration einer Vorrichtung oder eines Computers, die sich im gleichen Netz befinden als Beispiel heranziehen, oder diese beim Netzadministrator anfragen.

Nach Abschluss der oben genannten Überprüfungen, abhängig von der Vorrichtung, von der aus die Verbindung hergestellt werden soll, die folgenden Schritte ausführen:

Verbindung per Smartphone oder Tablet

1. Auf folgende Adresse zugreifen: <http://device.ingeconsunmonitor.com>
2. Zum Zugriff auf die Anwendung in den Feldern *DEVICE ID* und *PASSWORD* die Daten eingeben, die auf dem am Wechselrichter angebrachten Aufkleber angegeben sind.

Verbindung per Computer

Die Verbindung per Computer kann auf zwei Arten erstellt werden: mittels Webbrowser oder mittels der Software INGECON SUN STORAGE Manager.

Zur Verbindung per Webbrowser die Schritte ausführen, mit denen die Verbindung per Smartphone oder Tablet erstellt wird.

Zur Verbindung per INGECON SUN STORAGE Manager, die folgenden Schritte ausführen:

1. Im linken Feld der Software INGECON SUN STORAGE Manager eine neue Anlage anlegen.
2. Auf dem rechten Feld der Kommunikationseinstellungen, *DEVICE ID/IP* als Kommunikationsmedium auswählen.

3. In den Feldern *DEVICE ID* und *PASSWORD* die Daten eingeben, die auf dem am Wechselrichter angebrachten Aufkleber angegeben sind.
4. Die Option *Modbus TCP (502)* wählen.
5. Auf *Verbinden* klicken.
6. Über das linke Feld den Wechselrichter hinzufügen und ihm den Knoten Modbus 1 zuweisen.

11.7. Änderung der IP-Konfiguration eines Wi-Fi-Netzwerks

Standardmäßig erhält der Wechselrichter beim Anschluss an ein bestehendes Wi-Fi-Netz seine IP-Adresse dynamisch (DHCP). Beim Anschluss an ein Netz ohne DHCP-Server, oder wenn der Wechselrichter mit einer festen IP-Adresse konfiguriert werden soll, die folgenden Schritte ausführen:

1. Über den Webbrowser der Vorrichtung auf die Webanwendung des Wechselrichters zugreifen.
2. Ins obere Menü *Comms* einsteigen.
3. Im linken Feld *Wi-Fi* auswählen.
4. Auf die Option *Change* im Feld *Primary* klicken.
5. Im Auswahlménü *IP Mode* die Option *Fixed* oder *DHCP* auswählen.
6. Wurde *Fixed* gewählt, die Konfigurationsdaten (*IP address*, *IP mask* y *IP gateway*) vervollständigen.

INFO

Zur Überprüfung der Korrektheit des Gateways und der Netzmaske, auf die Eigenschaften der Netzwerkkonfiguration einer Vorrichtung zugreifen, die sich im gleichen Netzwerk befindet oder diese beim Netzwerkadministrator anfragen.

7. Abschließen durch Anklicken von *Send*.

Es wird ein Fenster mit den Daten der neuen IP-Adressen-Konfiguration angezeigt.

11.8. Änderung der IP-Konfiguration eines Ethernet-Netzes

Standardmäßig erhält die Karte beim Anschluss an ein Ethernet-Netz ihre IP-Adresse dynamisch (DHCP). Beim Anschluss an ein Netz ohne DHCP-Server, oder wenn der Wechselrichter mit einer festen IP-Adresse konfiguriert werden soll, die folgenden Schritte ausführen:

1. Über den Webbrowser der Vorrichtung auf die Webanwendung des Wechselrichters zugreifen.
2. Ins obere Menü *Comms* einsteigen.
3. Im linken Feld *Ethernet* auswählen.
4. Auf die Option *Change* im Feld *Primary* klicken.
5. Im Auswahlménü *IP Mode* die Option *Fixed* oder *DHCP* auswählen.
6. Wurde *Fixed* gewählt, die Konfigurationsdaten (*IP address*, *IP mask* y *IP gateway*) vervollständigen.

INFO

Zur Überprüfung der Korrektheit des Gateways und der Netzmaske, auf die Eigenschaften der Netzwerkkonfiguration einer Vorrichtung zugreifen, die sich im gleichen Netzwerk befindet oder diese beim Netzwerkadministrator anfragen.

7. Abschließen durch Anklicken von *Send*.

Es wird ein Fenster mit den Daten der neuen IP-Adressen-Konfiguration angezeigt.

11.9. Konfiguration der potenzialfreien Relais und der Digitaleingänge

Zur Konfiguration der potenzialfreien Relais und der Digitaleingänge die nachfolgenden Schritte ausführen.

1. Über den Webbrowser der Vorrichtung auf die Webanwendung des Wechselrichters zugreifen.
2. Um diese Konfiguration durchzuführen, müssen Sie sich als Installateur anmelden. Hierzu auf das Benutzersymbol klicken und das Passwort *ingeconinstaller* eingeben.
3. Den Menüpunkt *Config > Digital output/input* aufrufen.
4. Die gewünschte Konfiguration wählen und auf *Write* klicken.

11.10. Konfiguration des Betriebsmodus und dessen Parameter

i INFO

Weitere Informationen über diese Art von Installationen sind im *Technischen Leitfaden für Installationen mit INGECON SUN STORAGE 100TL* enthalten, der auf der Website von Ingeteam verfügbar ist.

Diese Wechselrichter können sowohl in Anlagen zum industriellen Eigenverbrauch (mit dem Energiemanager von Ingeteam) als auch in Anlagen mit einem externen Energiemanager zum Einsatz kommen.

Welcher Betriebsmodus genutzt wird, ist vom Anlagentyp abhängig. Die Auswahl des Modus erfolgt unter *> 3 - Operation Mode > Operation Mode*.

Parameter	Beschreibung
Self Consumption	Der Wechselrichter verwaltet die Energieflüsse in der Anlage so, dass der Verbrauch aus dem Verteilernetz minimiert und die Eigenversorgung gesteigert wird. Im Eigenverbrauchsnetz können INGEREV Aufladestationen eingerichtet werden. Der Wechselrichter kommuniziert mit der Batterie.
External Manager	Ein System, das nach den Anweisungen eines externen Energiemanagers arbeitet, der die gesamte Anlage steuert. Der Wechselrichter kommuniziert nicht mit der Batterie.

Abhängig vom Betriebsmodus müssen die in Abschnitt *„11.11. Konfiguration der Batterien“* definierten Parameter konfiguriert werden.

11.11. Konfiguration der Batterien

i INFO

Der Zugriff auf das Konfigurationsmenü ist Installateuren (qualifiziertem Personal) vorbehalten. Dazu ist die Registrierung als Installateur in der Webanwendung erforderlich.

Ingeteam übernimmt keine Haftung für eine missbräuchliche Verwendung der Benutzernamen und Passwörter von Installateuren.

⚠ ACHTUNG

Die Auswahl des Batterietyps im Rahmen der Konfiguration sollte mit Bedacht erfolgen. Im Fall einer fehlerhaften Konfiguration des Batterietyps im Wechselrichter besteht keine Herstellergarantie für die Batterien.

Wird im Wechselrichter beispielsweise Blei-Säure-Batterie festgelegt, während es sich um eine Lithium-Ionen-Batterie handelt, kann diese beschädigt werden.

Diese Wechselrichter können mit Blei-Säure- und mit Lithium-Ionen-Batterien arbeiten.

Abhängig vom Betriebsmodus müssen die folgenden Parameter konfiguriert werden:

Betriebsmodus Eigenverbrauch

Für den ordnungsgemäßen Betrieb der Batterien und zur sicheren Vermeidung von Überladungen und vollständigen Entladungen müssen diverse Parameter bezüglich des installierten Batteriemodells konfiguriert werden. Dies erfolgt in *Configuration > 5 - Battery*.

Parameter	Beschreibung
Battery technology	Batterietechnologie (Blei-Säure, Lithium-Ionen)
Nominal Voltage (V)	Nennspannung der Batteriebank
Maximum Voltage (V)	Höchstspannung der Batteriebank

Parameter	Beschreibung
Minimum Voltage(V)	Mindestspannung der Batteriebank
Maximum Charge Current (A)	Maximale Ladestrom der Batteriebank
Maximum Discharge Current (A)	Maximaler Entladestrom der Batteriebank
Maximum Ripple Current (A)	Höchst-Rippelstrom der Batteriebank
Absorption Voltage (V)	Absorptionsladespannung der Batteriebank
Float Voltage (V)	Ladeerhaltungsspannung der Batteriebank
Capacity 5H (Ah)	Vom Hersteller spezifizierte Kapazität C5
Capacity 20H (Ah)	Vom Hersteller spezifizierte Kapazität C20
Minimum SOC (%)	SOC-Mindestwert, bis zu dem die Batteriebank entladen werden kann. Wenn dieser Wert erreicht ist, wird das Entladen der Batteriebank eingestellt.
Maximum SOC (%)	SOC-Höchstwert, bis zu dem die Batteriebank geladen werden kann. Wenn dieser Wert erreicht ist, wird das Laden der Batteriebank eingestellt.
BMS Dynamic Voltage Reference	Aktiviert oder deaktiviert die BMS-Funktion zur Änderung der Referenzspannungen zum Laden und Entladen der Batterie.
External Forced Charge	Aktiviert oder deaktiviert die Zwangsladung der Batterie mit einer konstanten Leistung von 3 kW.

Abhängig vom angeschlossenen Batterietyp müssen die in der folgenden Tabelle dargestellten Parameter konfiguriert werden. Ist keine Konfigurierung erforderlich, auf 0 belassen.

Parameter	Bedarf zur Definition des Parameters	
	Blei-Säure	Ionen-Lithium
Nominal Voltage (V)	Ja	Ja
Maximum Voltage (V)	Ja	Ja
Minimum Voltage(V)	Ja	Ja
Maximum Charge Current (A)	Ja	Ja
Maximum Discharge Current (A)	Ja	Ja
Maximum Ripple Current (A)	Ja	Ja
Absorption Voltage (V)	Ja	Ja
Float Voltage (V)	Ja	Ja
Capacity 5H (Ah)	Ja	No
Capacity 20H (Ah)	Ja	No
Minimum SOC (%)	Ja	Ja
Maximum SOC (%)	Ja	Ja
BMS Dynamic Voltage Reference	Deaktiviert	Ja
External Forced Charge	Ja	Ja

Handelt es sich um Lithium-Ionen-Batterien, muss zur ordnungsgemäßen Kommunikation mit dem BMS festgelegt werden, um welchen Batterietyp es sich handelt. Dazu auf *Comms > Battery > Config* zugreifen und eine der zugelassenen Batterien auswählen.

Betriebsmodus mit externem Manager

Die Parameter in *Configuration > 5 - Battery* nicht konfigurieren.

Ebenso wenig die genutzte Batterie in *Comms > Battery > Config* konfigurieren.

11.12. Aktualisierung der Wechselrichter-Firmware

Es bestehen unterschiedliche Methoden zur Aktualisierung der Wechselrichter-Firmware.

Aktualisierung über einen Webbrowser

INFO

Zur Durchführung dieses Vorgangs muss der Wechselrichter über eine Internetverbindung und über Zugriff auf die Server von Ingeteam verfügen.

1. Über den Webbrowser der Vorrichtung auf die Webanwendung des Wechselrichters zugreifen.
2. In das Menü *Update* einsteigen. Die verfügbaren Aktualisierungen werden aufgelistet.
3. Auf *Upgrade* klicken, um die Aktualisierung zu installieren.

11.13. Rücksetzen der Wi-Fi-Kommunikation

Falls die Kommunikation über Wi-Fi nicht funktioniert oder die Anmeldung des Wechselrichters im Kommunikationsnetzwerk einen Fehler aufweist, wird ein Reset empfohlen. Hierzu drei Mal mindestens eine Sekunde lang die Wi-Fi-Taste am Bedienfeld des Wechselrichters drücken.

Dieser Vorgang kann auch über die Schaltfläche in der Kontrollanwendung durchgeführt werden.

Sobald dieser Vorgang abgeschlossen ist, wird die Verbindung mit dem Kommunikationsnetzwerk wieder hergestellt.

11.14. Rücksetzen der Kommunikation auf die Werkseinstellungen

INFO

Diese Rücksetzung auf die Werkseinstellungen betrifft ausschließlich die Konfiguration der Kommunikation. Sie hat keine Auswirkungen auf andere Konfigurationen des Wechselrichters.

Wenn die werkseitigen Kommunikationseinstellungen des Wechselrichters wieder hergestellt werden sollen, mindestens zehn Sekunden lang die Wi-Fi-Taste des Wechselrichters gedrückt halten, bis die LED-Kommunikation schnell zu blinken beginnt. Sobald die Rücksetzung abgeschlossen ist, hört die LED auf zu blinken.

Dieser Vorgang kann auch über die Schaltfläche in der Kontrollanwendung durchgeführt werden.

12. Behebung von Problemen

⚠ ACHTUNG

Die Beseitigung von Wechselrichterproblemen ist von qualifiziertem Personal und unter Berücksichtigung der in dieser Anleitung erteilten allgemeinen Sicherheitsbestimmungen durchzuführen.

12.1. Alarmer Anzeigen der LEDs

Alarm	Beschreibung	Beseitigung
Überspannung Vdc1	Überspannung an DC-Eingang Nummer 1	Überprüfung der ordnungsgemäßen Ausführung der Batteriebankanschlüsse und der Einhaltung der Höchstspannung des Wechselrichters.
Überstrom Idc1	Überstrom an DC-Eingang Nummer 1	Überprüfung der ordnungsgemäßen Ausführung der Batteriebankanschlüsse und der Einhaltung der Höchstspannung des Wechselrichters. Wenn der Fehler wiederholt auftritt, den technischen Service benachrichtigen.
Überspannung Vbus	Überspannung an Bus.	Überprüfung der ordnungsgemäßen Ausführung der Batteriebankanschlüsse und der Einhaltung der Höchstspannung des Wechselrichters. Wenn der Fehler wiederholt auftritt, den technischen Service benachrichtigen.
Sof. Überstrom Vac	Momentane Überspannung am AC-Ausgang.	Überprüfung der Anschlüsse auf der AC-Seite. Prüfen, ob die Spannung des Stromnetzes innerhalb des Grenzbereichs liegt.
VAC außerh. Normalb.	AC-Ausgangsspannung nicht im definierten Bereich	
Sof. Überstrom Iac	Momentaner Überstrom am AC-Ausgang.	Überprüfung der Anschlüsse auf der AC-Seite. Prüfen, ob die Spannung des Stromnetzes innerhalb des Grenzbereichs liegt.
Iac außerh. Normalb.	Intensität des AC-Ausgangs außerhalb des Normalbereichs	
FAC außerh. Normalb.	AC-Netzfrequenz nicht im definierten Bereich	Überprüfung der Anschlüsse auf der AC-Seite. Prüfen, ob die Frequenz des Stromnetzes innerhalb des Grenzbereichs liegt.
DC/AC PWM Fehler	Firmwarefehler in der Phase der AC/DC Umwandlung	Die Installation auf der DC- und AC-Seite überprüfen.
DC/AC HW Fehler	Hardwarefehler in der Phase der AC/DC Umwandlung	Wenn der Fehler wiederholt auftritt, den technischen Service benachrichtigen.
Alarm Temperatur	Temperatur außerhalb des Betriebsbereichs	Dies kann normal sein, wenn die Umgebungstemperatur die maximale Temperatur des Geräts überschreitet. Die Funktionsweise der Lüfter überprüfen. Den Wechselrichter vor direkter Sonneneinstrahlung schützen. Sicherstellen, dass die Umgebungstemperatur des Wechselrichters innerhalb des Betriebsbereichs liegt
Schwerer Fehler	Schwerer Fehler	Den Wechselrichter von DC und AC trennen. Warten bis die LED ausgeschaltet sind und erneut anschließen. Wenn der Fehler öfter vorkommt, den Technischen Service kontaktieren.
Manueller Halt	Der Wechselrichter wurde manuell angehalten.	Den Wechselrichter über das Display einschalten.
Hardwarefehler	Der Wechselrichter weist einen Hardwarefehler auf.	Den Wechselrichter von DC und AC trennen. Warten bis die LED ausgeschaltet sind und erneut anschließen. Wenn der Fehler öfter vorkommt, den Technischen Service kontaktieren.
Differenzialstrom	Differenzialstrom außerhalb des Normalbereichs	Sicherstellen, dass kein Isolierfehler der Batteriebank vorliegt.
Aktualisierung FW	Stillstand des Wechselrichters aufgrund des Ladens der Firmware	Normaler Stillstand aufgrund der Aktualisierung der Firmware des Wechselrichters.

Alarm	Beschreibung	Beseitigung
Fehler Stromversorg.	Ausfall der Stromversorgung der Elektronikarten	Den korrekten Anschluss der DC- und AC-Kabel überprüfen. Das Gerät öffnen und den korrekten Anschluss der Steuerkarte überprüfen.
IDC Netzeinspeisung	DC-Intensität, die in das Netz eingespeist wird, außerhalb des erlaubten Bereichs	Überprüfung der Installation im AC-Bereich. Wenn der Fehler wiederholt auftritt, den technischen Service benachrichtigen.
Konfig. Einstellung	Konfigurationsänderung des Wechselrichters	Normaler Stillstand aufgrund einer Konfigurationsänderung des Wechselrichters.
Alarm Isolierung	Isolationswiderstand außerhalb der Grenzwerte.	Isolierfehler in der Batteriebank suchen
Alarm Sättigung Iac	Sättigung des AC-Stroms	Schutz der Wechselrichtersteuerung. Wenn der Fehler wiederholt auftritt, den technischen Service benachrichtigen.
Geringe vdc	DC-Spannung niedrig	Überprüfen, ob die vom Wechselrichter gelesene Spannung niedrig ist.
Bogenentlad. erkannt	Findet keine Anwendung	Findet keine Anwendung

13. Abschalten des Geräts

In diesem Kapitel wird der Ablauf zum Abtrennen des Geräts beschrieben. Zur Vorbereitung auf Arbeiten im Geräteinneren müssen diese Anweisungen unbedingt in der exakten Reihenfolge ausgeführt werden, um das Gerät spannungsfrei zu machen.

1. Über das Bedienfeld des Wechselrichters oder die Kontrollanwendung auf Aus schalten.
2. Die AC-Spannung von einer externen Abschaltvorrichtung aus unterbrechen.
3. Die DC-Spannung an einer externen Abschaltvorrichtung bzw. mit dem Trennschalter des Geräts unterbrechen, vorausgesetzt, die Schutzabdeckungen, die die DC-Zuleitung schützen, werden nicht entfernt. Wenn diese Schutzabdeckungen entfernt werden müssen (z. B. Arbeiten an der DC-Zuleitung), muss die DC-Spannung durch eine externe Abschaltvorrichtung unterbrochen werden.
4. 5 Minuten warten, bis sich die internen Kondensatoren entladen haben, bis die internen Teile abgekühlt sind, und die noch in Bewegung befindlichen Schaufelblätter der Lüfter zum Stillstand gekommen sind.
5. Den unteren Geräteraum öffnen und mit der entsprechenden PSA die DC- und AC-Eingänge auf Spannungsfreiheit prüfen.
6. Die betreffende Stelle (VAC und VDC) mit einem Schild *Achtung, bedienen verboten...* kennzeichnen. Ggf. den Arbeitsbereich sperren.

14. Wartung

Die empfohlenen Wartungsarbeiten sind mindestens einmal pro Jahr durchzuführen, sofern nicht ausdrücklich anders angegeben.

14.1. Sicherheitsbedingungen

GEFAHR

Sämtliche hier aufgeführten Wartungsprüfungen müssen bei angehaltener Maschine und unter sicheren Arbeitsbedingungen erfolgen, einschließlich der vom Kunden für diese Arten von Tätigkeiten angegebenen Spezifikationen.

Das Öffnen des Gehäuses bedeutet in keinem Fall das Nichtvorhandensein von Spannung im Gerät. Der Zugang zu diesem Gerät ist daher nur qualifiziertem Personal und unter Befolgung der in diesem Dokument aufgeführten Sicherheitshinweise gestattet.

Vor dem Öffnen des Geräts dieses spannungsfrei machen (siehe Abschnitt „13. Abschalten des Geräts“).

Vor Beginn der Wartungsarbeiten sicherstellen, dass das Gerät vollständig spannungsfrei ist.

Beim Anschluss des Wechselrichters muss der korrekte Anschluss der Kabel an den Klemmen des Geräts sichergestellt werden, damit keine erreichbaren spannungsführenden Teile dieser Kabel vorhanden sind.

Zur Ausführung der Wartungsarbeiten am Gerät muss die im Abschnitt „*Persönliche Schutzausrüstung (PSA)*“ dieses Dokuments beschriebene persönliche Schutzausrüstung (PSA) getragen werden.

ACHTUNG

Die im Folgenden aufgeführten Sicherheitshinweise sind als Mindestanforderungen zu verstehen.

Ingeteam haftet nicht für Schäden, die aufgrund des unsachgemäßen Gebrauchs der Geräte entstehen. Jeder Eingriff, der eine Veränderung eines der Geräte und der elektrischen Gegebenheiten im Vergleich zum Originalzustand bedeutet, muss Ingeteam mitgeteilt werden. Dies muss von Ingeteam geprüft und genehmigt werden.

Nach Beendigung der Wartungsarbeiten die vordere Abdeckung wieder anbringen und mit den entsprechenden Schrauben fixieren.

INFO

Die Kabel müssen durch einen Kabelkanal in das Gerät geführt werden. Dieser ist mit einem Anschlussstück versehen, um die Schutzart des Geräts aufrechtzuerhalten.

14.2. Zustand des Gehäuses

Es ist wichtig, eine regelmäßige Sichtprüfung des Gehäuses durchzuführen und den Zustand der hermetischen Verschlüsse und der Abdeckung zu überprüfen. Ferner ist die Verankerung der Geräte an der Wand zu überprüfen. Des Weiteren ist das Gehäuse auf einwandfreien Zustand zu prüfen. Stöße oder Kratzer können das Gehäuse beschädigen und dazu führen, dass die Schutzart verloren geht. Im Falle solcher Mängel sind die betroffenen Teile zu reparieren oder auszuwechseln.

Die richtige Befestigung der Gehäusekomponenten an den entsprechenden Verankerungen prüfen.

Überprüfung des korrekten Zustands der Türdichtung des unteren Geräteraums.

14.3. Zustand der Kabel und Anschlüsse

Einmal im Jahr muss der Zustand der Kabel und Anschlüsse kontrolliert werden:

- Die korrekte Kabelführung prüfen, d.h. sicherstellen, dass die Kabel nicht in Kontakt mit spannungsführenden Teilen stehen.
- Isolierungen und heiße Stellen auf Mängel prüfen. Hierzu die Farbe der Isolierung und der Anschlussklemmen überprüfen.
- Das korrekte Anzugsmoment der Anschlüsse prüfen.

14.4. Auswechseln der Lüfter

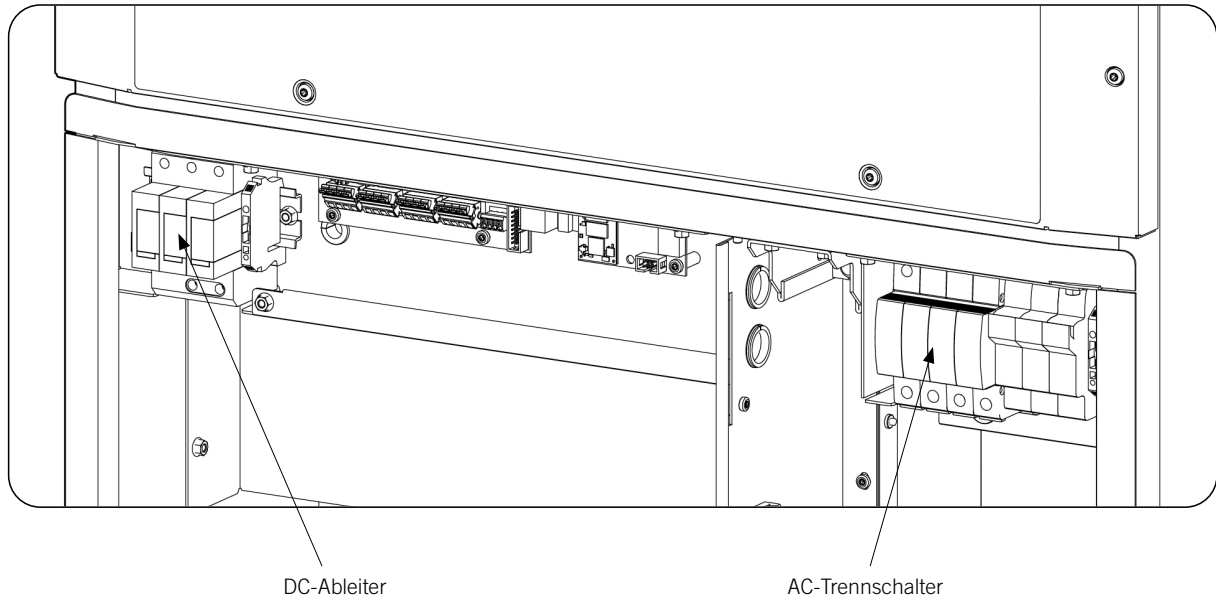
Der Wechselrichter ist mit mehreren Lüftern ausgerüstet, die zur seiner ordnungsgemäßen Kühlung benötigt werden.

Die geschätzte Lebensdauer dieser Lüfter hängt in hohem Maße von den Umgebungstemperaturbedingungen ab. Bei mittleren Betriebsbedingungen wird diese auf 10 Jahre geschätzt.

Nach Ablauf dieses Zeitraums empfiehlt es sich, die Lüfter auszuwechseln.

14.5. Auswechseln der DC- und AC-Trennschalter

Die Geräte sind mit Überspannungsableitern des Typs 2 am DC- und AC-Anschluss ausgestattet.



Beim Auftreten einer gelegentlichen Entladung der Überspannung, ist es möglich, dass der DC-Trennschalter oder die AC-Trennschalter und deren Schutzsicherungen beschädigt werden.

Schäden an den Überspannungsableitern werden durch Hinweise angezeigt. Der Hinweis zeigt einen Schaden am Trennschalter auf. Um festzustellen, welcher Trennschalter beschädigt ist, bedarf es jedoch einer Sichtprüfung sowie einer Überprüfung des Zustandes der Schutzsicherungen der AC-Trennschalter.

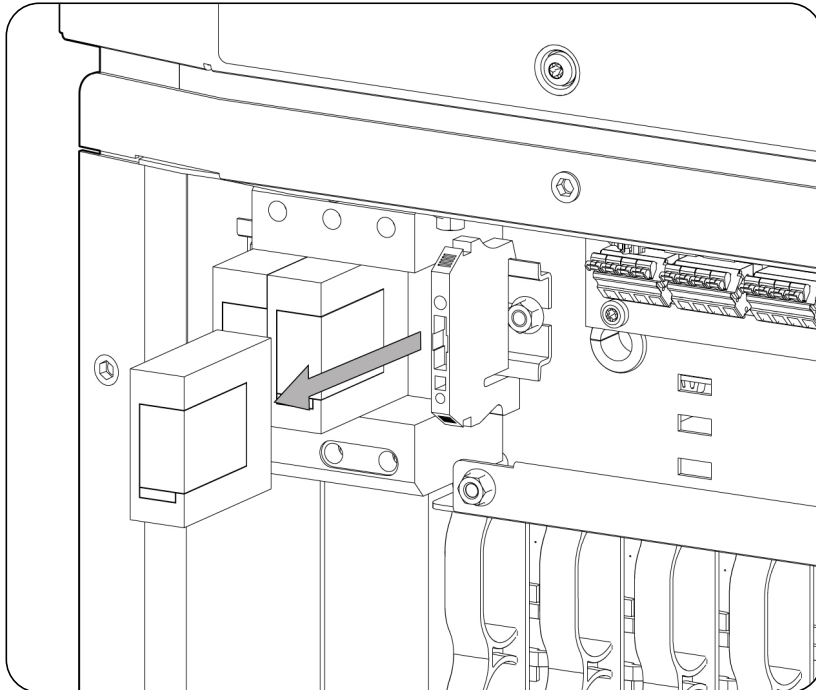
Für den Erhalt der Trennschalter als Ersatzteil, Ingeteam kontaktieren.

Die Trennschalter können teilweise und vollständig ausgetauscht werden. Das Modulsystem der genutzten AC- und DC-Trennschalter ermöglicht auf Wunsch den Austausch der beschädigten Kartusche, der Hersteller der Trennschalter hingegen empfiehlt, den Trennschalter vollständig auszuwechseln.

Für den Austausch dieser Kartuschen wie folgt vorgehen:

1. Die Spannung unterbrechen, wie im Abschnitt „13. Abschalten des Geräts“ beschrieben.
2. Den unteren Geräteraum öffnen.
3. Das Gerät zeigt bei einem Alarm an, wenn bei einer der Kartuschen ein Fehler auftritt, sodass überprüft werden muss, ob die Kartusche beschädigt ist. Dazu müssen die visuellen Anzeigen der Trennschalter (grün/rot) beachtet werden. Die Kartuschen mit roter Anzeige müssen ersetzt werden.

4. Herausnahme der Kartusche durch Drücken mit zwei Fingern auf die Unter- und Oberseite.



5. Austausch der Kartusche gegen eine Kartusche mit derselben Referenznummer und desselben Herstellers.
6. Den unteren Geräteraum schließen.
7. Die AC- und DC-Schalter schließen.
8. Prüfen, dass der Alarm nicht mehr vorliegt.

Für den Austausch dieses Trennschalters wie folgt vorgehen:

1. Die Spannung unterbrechen, wie im Abschnitt „13. Abschalten des Geräts“ beschrieben.
2. Den unteren Geräteraum öffnen.
3. Das Gerät zeigt bei einem Alarm an, wenn bei einer der Kartuschen ein Fehler auftritt, sodass überprüft werden muss, ob die Kartusche beschädigt ist. Nachdem festgestellt wurde, welcher Trennschalter die beschädigten Kartusche(n) enthält, den Austausch vornehmen.
4. Die Polycarbonat-Schutzabdeckung im Bereich des beschädigten Trennschalters abnehmen.
5. Die Leistungsanschlüsse des beschädigten Trennschalters abschrauben.
6. Den Überwachungsanschluss lösen.
7. Den Trennschalter von der DIN-Schiene entfernen und mit einem neuen Trennschalter ersetzen.
8. Sämtliche Leistungsanschlüsse in der richtigen Reihenfolge anschrauben.
9. Den Überwachungsanschluss anschließen.
10. Die Polycarbonat-Schutzabdeckung installieren.
11. Den unteren Geräteraum schließen.
12. Die AC- und DC-Schalter schließen.
13. Prüfen, dass der Alarm nicht mehr vorliegt.

15. Abfallbehandlung

Diese Geräte verwenden umweltschädliche Komponenten (Elektronikkarten, Akkus oder Batterien, usw.).

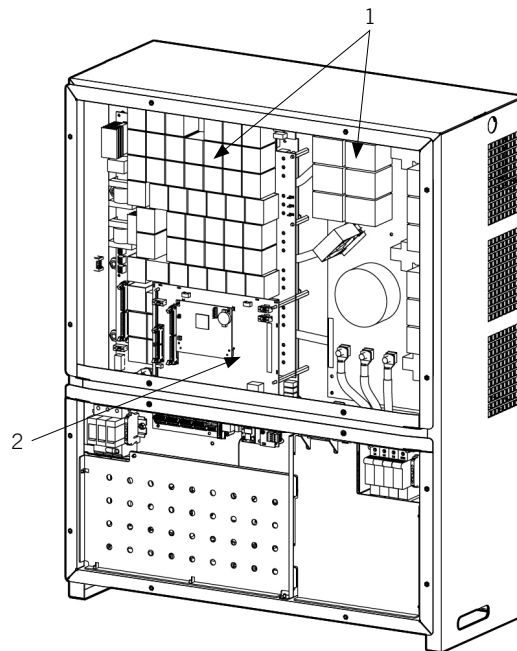


Nach Ablauf der Lebensdauer des Geräts muss dieses zur ordnungsgemäßen Behandlung einem befugten Entsorger übergeben werden.

Im Rahmen seiner Umweltpolitik informiert Ingeteam den befugten Entsorger in diesem Absatz darüber, wo sich die zu dekontaminierenden Komponenten befinden.

Folgende Komponenten im Geräteinnenraum sind gesondert zu behandeln:

1. FILM- oder PCB-haltige Elektrolytkondensatoren.
2. Gedruckte Leiterplatten.



Important safety instructions

This section describes the safety warnings and the personal protective equipment and symbols used in the unit.

Safety conditions

General warnings

DANGER

Opening the enclosure does not imply there is no voltage inside.

The risk of electric shock exists even after disconnecting from the grid, the battery bank and the auxiliary supply.

Only qualified personnel may open it, following the instructions in this manual.

It is strictly forbidden to gain access to the inside of the electrical panel through any other point than the access cover provided for the purpose. Always gain access when the unit is voltage-free.

CAUTION

The operations described in the manual may be performed only by qualified personnel.

The status of qualified personnel referred to in this manual will be, as a minimum, that which meets all the standards, regulations and laws regarding safety applicable to the tasks of installing and operating this unit.

The responsibility for designating qualified personnel will always fall to the company to which the personnel belong. It is necessary to decide which workers are suitable or not for carrying out specific work to preserve their safety at the same time as complying with occupational safety legislation.

These companies are responsible for providing appropriate training in electrical equipment to their personnel and for familiarizing them with the contents of this manual.

All applicable safety-related legislation for electrical work must be complied with. Danger of electric shock.

Compliance with the safety instructions set out in this manual or in the suggested legislation does not imply exemption from other specific standards for the installation, place, country or other circumstances that affect the inverter.

You must consider the set of conditions listed throughout this document as minimum requirements. It is always preferable to shut off the main power supply. There may be faults in the installation that cause the unwanted return of voltage. Danger of electric shock.

According to basic safety standards, the complete unit must be suitable to protect exposed workers against the risk of direct and indirect contact. In any case the electrical parts of the work equipment must comply with the provisions of the corresponding specific regulations.

According to basic safety standards, the electrical installation shall not entail a fire or explosion risk. Workers must be duly protected against the risk of accidents caused by direct or indirect contact. The electrical installation and protection devices must take into account the voltage, the external conditions and the competence of persons who have access to parts of the installation.

To check the absence of voltage, it is compulsory to use measurement devices with category III-1500 volts or the maximum voltage of the battery bank.

INFO

These instructions must be easily accessible close to the unit and located within reach of all users.

Before installation and start-up, please read these safety instructions and warnings carefully as well as all the warning notices located on the unit. Ensure that all the warnings signs are perfectly legible and that those which are damaged or have disappeared are restored.

Protection against direct contact is by means of the enclosure.

i INFO

The unit has been tested according to the applicable regulations to comply with the safety requirements, the values for insulation clearances and leakage paths for the voltages used.

Potential hazards for people

⚠ DANGER

<p>Electric shock.</p> <p>The equipment may remain charged after disconnecting the battery bank, grid power and auxiliary power. Carefully follow the mandatory steps in the manual for removing the voltage.</p>
<p>Explosion.</p> <p>There is a very low risk of explosion in very specific cases of malfunction.</p> <p>The casing will protect people and property from the explosion only if it is correctly closed.</p>
<p>Crushing and joint injuries.</p> <p>Always follow the indications in the manual on moving and placing the unit.</p> <p>The weight of this unit can cause serious injury and even death if not handled correctly.</p>
<p>High temperature.</p> <p>The flow of outlet air can reach high temperatures which can cause injury to anybody exposed to it.</p>

Potential hazards for the equipment

⚠ DANGER

<p>Cooling.</p> <p>The unit requires particle-free air flow while it is operating.</p> <p>Keeping the unit in the upright position and the inlets free of obstacles is essential for this air flow to reach the inside.</p>
<p>Do not touch boards or electronic components. The more sensitive components can be damaged or destroyed by static electricity.</p>
<p>Do not disconnect or connect any terminal while the unit is operating. Disconnect and check for absence of voltage first.</p>
<p>With the aim of avoiding premature wear of the screwed joints on the unit's housing panels, removal and installation of the screws must be done manually.</p>

Personal Protective Equipment (PPE)

When working on the unit, use the following safety equipment recommended by Ingeteam as a minimum.

Name	Description
Safety footwear	In compliance with standard <i>UNE-EN-ISO 20345:2012</i>
Helmet with face shield	In compliance with Standard <i>UNE-EN 397:1995</i> , wherever there are directly accessible live parts.
Working clothes	Close-fitting, non-flammable, 100% cotton
Dielectric gloves	In compliance with standard <i>EN 60903:2005</i>

Tools and / or equipment used in live work must have at least Category III-1000 Volts insulation.

Should the country's regulations demand another kind of personal protection, you should appropriately supplement the equipment recommended by Ingeteam.

Contents

- Important safety instructions 59
 - Safety conditions..... 59
 - Personal Protective Equipment (PPE) 61
- Contents 62
- 1. About this manual..... 64
 - 1.1. Scope and nomenclature 64
 - 1.2. Recipients..... 64
 - 1.3. Symbols..... 64
- 2. Unit description..... 65
 - 2.1. Overview 65
 - 2.2. Accessories equipped as standard 65
 - 2.3. Optional accessories 66
 - 2.4. Electrical safety..... 66
 - 2.4.1. Overvoltage category (OVC) 66
 - 2.5. Pollution degree..... 66
 - 2.6. Acoustic contamination 66
 - 2.7. Electrical diagram of the system..... 66
 - 2.8. Specification table 67
 - 2.9. Description of cable inlets 68
- 3. Receipt of the unit and storage..... 69
 - 3.1. Reception 69
 - 3.2. Unit identification..... 69
 - 3.3. Transport damage 69
 - 3.4. Storage..... 69
 - 3.5. Conservation..... 69
- 4. Equipment transport 70
 - 4.1. Transport..... 70
- 5. Preparation for installing the unit 71
 - 5.1. Environment..... 71
 - 5.2. Environmental conditions 72
 - 5.3. Supporting Surface and Fastening..... 72
 - 5.4. Protection of the connection to the electricity grid 73
 - 5.5. Type of grid 73
 - 5.6. Cabling length 73
 - 5.7. External disconnection device 73
 - 5.8. Medium voltage transformer..... 74
- 6. Installing the unit 75
 - 6.1. General requirements for installation 75
 - 6.2. Attaching the unit to the wall..... 75
 - 6.3. Opening and closing the housing..... 77
- 7. Connection of accessories 79
 - 7.1. Safety instructions for connecting accessories 79
 - 7.2. Ethernet TCP communication connection 79
 - 7.2.1. Cabling requirements 79
 - 7.2.2. Connection process..... 79
 - 7.3. RS-485 communication connection..... 80
 - 7.3.1. Cabling requirements 80
 - 7.3.2. Connection process..... 81
 - 7.4. Connection of the CAN communication for Li-Ion batteries with BMS 82
 - 7.4.1. Cabling requirements 82
 - 7.4.2. Connection process..... 82
 - 7.5. Connecting the voltage-free auxiliary relays..... 83
 - 7.5.1. Cabling requirements 84
 - 7.5.2. Connection process..... 84
 - 7.6. Connecting the digital inputs 84

7.6.1. Cabling requirements	85
7.6.2. Connection process.....	85
7.7. Connecting the contacts of the switch.....	87
7.7.1. Cabling requirements	87
7.7.2. Connection process.....	88
8. AC connection	89
8.1. Safety instructions for the AC connection	89
8.2. Wiring requirements for the AC connection	89
8.3. AC connection process	89
9. DC connection	91
9.1. Safety instructions for the DC connection.....	91
9.2. Wiring requirements for the DC connection.....	91
9.3. DC connection process.....	92
10. First connection to the electric grid.....	95
10.1. Unit inspection.....	95
10.1.1. Inspection.....	95
10.1.2. Hermetic sealing of the unit	95
10.2. Initial connection and configuration.....	95
10.3. Connecting to the electricity grid.....	96
11. Using the unit	97
11.1. Control panel.....	97
11.1.1. Buttons	97
11.1.2. LED.....	97
11.2. Inverter management through the control application	98
11.3. Connecting to the inverter locally through its Wi-Fi network.....	98
11.4. Protect the Wi-Fi network generated by the inverter with a password	99
11.5. Connecting the inverter to a Wi-Fi network	99
11.6. Connecting to the inverter remotely	99
11.7. Changing the IP settings of a Wi-Fi network.....	100
11.8. Changing the IP settings of an Ethernet network	101
11.9. Configuring voltage-free relays and digital inputs.....	101
11.10. Configuring the operation mode and its parameters	101
11.11. Battery configuration	102
11.12. Updating the inverter firmware	103
11.13. Resetting the Wi-Fi communication	103
11.14. Restoring communication to factory settings.....	103
12. Troubleshooting	105
12.1. Alarms. LED messages	105
13. Shutting down the unit.....	106
14. Maintenance	107
14.1. Safety conditions.....	107
14.2. Condition of the housing.....	107
14.3. Condition of cables and terminals.....	107
14.4. Changing the fans.....	107
14.5. Changing the DC and AC surge arresters.....	108
15. Waste handling.....	110

1. About this manual

The purpose of this manual is to describe the INGECON SUN STORAGE 100TL inverter and to provide appropriate information for the correct reception, installation, start-up, maintenance and operation.

1.1. Scope and nomenclature

This manual is applicable to the following units:

Complete name	Abbreviation
INGECON SUN STORAGE 100TL	100TL

Similarly, it will refer generically to the INGECON SUN STORAGE 100TL with the terms *unit* or *inverter*.

1.2. Recipients

This document is intended for qualified personnel.

The status of qualified personnel referred to in this manual will be, as a minimum, that which meets all the standards, regulations and laws regarding safety applicable to the tasks of installing and operating this unit.

The responsibility for designating qualified personnel will always fall to the company to which the personnel belong. It is necessary to decide which workers are suitable or not for carrying out specific work to preserve their safety at the same time as complying with occupational safety legislation.

These companies are responsible for providing appropriate training in electrical equipment to their personnel and for familiarizing them with the contents of this manual.

1.3. Symbols

Throughout this manual we include warnings to highlight certain information. Relative to the nature of the text, there are three types of warnings:



This indicates a hazard to personnel or the inverter.



Indicates importance.



Additional information or references to other parts of the document or documents.

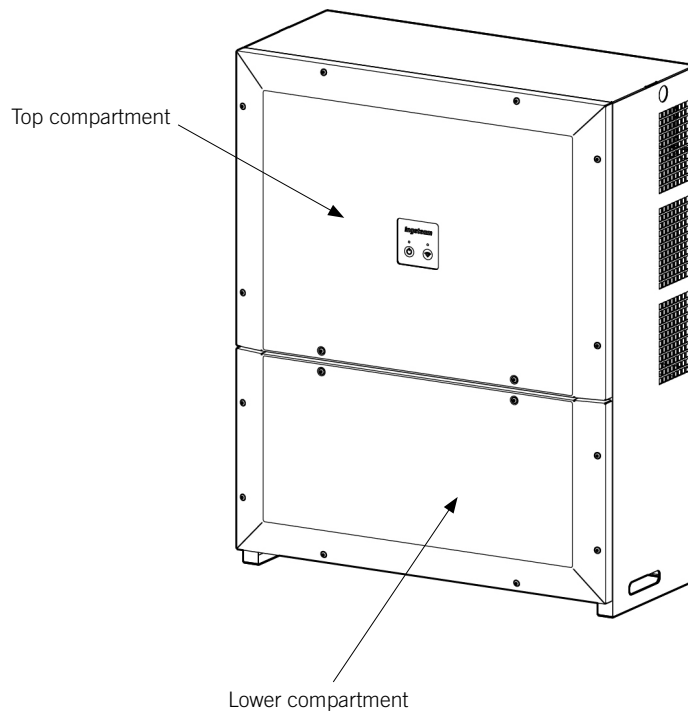
2. Unit description

2.1. Overview

The basic purpose of this inverter is to convert the direct current of the batteries into alternating current to feed into the electricity grid.

The power structure of these inverters achieves a high performance with a flat curve, minimizing the cost and weight of the inverter.

These inverters have two distinct parts: the top compartment and the lower compartment.



CAUTION

All the tasks required for the correct use and maintenance of the inverter are carried out in the **lower compartment**.

The top compartment must not be opened under any circumstances. If it is opened the warranty will be voided.

These inverters do not have a transformer for the connection of PV arrays isolated from the electricity grid. It is offered in two versions, which are described below.

2.2. Accessories equipped as standard

These inverters have a series of accessories that facilitate their use, update or communication.

- DC input via a single wire, terminal and packing gland
- DC switch
- Type 2 AC and DC surge arresters
- Ethernet TCP communication
- Wi-Fi Communication
- General purpose digital inputs
- Two voltage-free auxiliary relays for signaling
- Terminal strip to know the state of the DC switch

2.3. Optional accessories

These units may include the following accessories:

- RS-485 communication.
- Self consumption kit with indirect measuring.

2.4. Electrical safety

The design values for electrical safety can be found below.

2.4.1. Overvoltage category (OVC)

These units comply with the standards *IEC 62109-1* and *IEC 62109-2*.

These devices have been designed with an overvoltage category II (OVC II) on the DC side, and the alternating current circuits with an overvoltage category III (OVC III).

2.5. Pollution degree

The units comply with pollution degree 3, as required for this type of inverter.

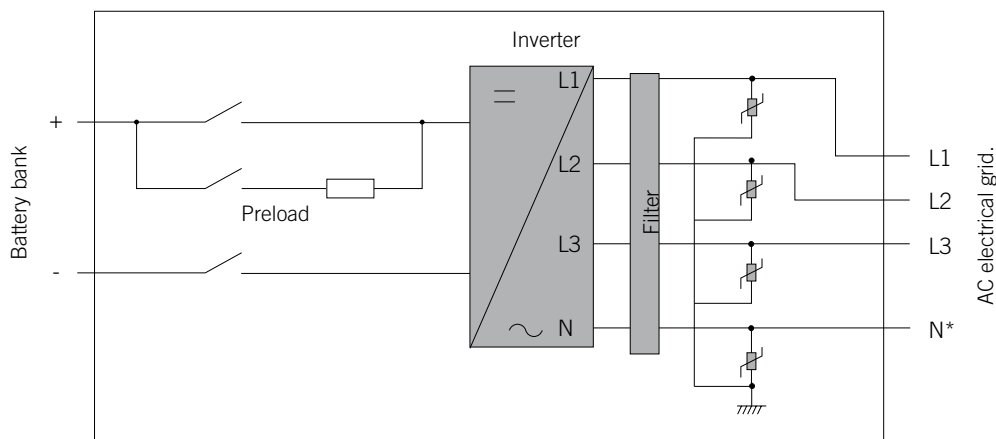
2.6. Acoustic contamination

The unit produces a buzz when in operation. Do not place it in an occupied room, or on light supports which might amplify this buzz. The mounting surface must be firm and appropriate for the weight of the unit.

2.7. Electrical diagram of the system

INFO

This unit uses the neutral terminal only for measurement purposes, and it is possible to work without the neutral cable, stay connected to grid and charge/discharge the battery bank. However, there are regulations that require monitoring the grid phase voltage, either during normal operation or during the grid transients. In this case failure to include the neutral cable may imply a non-compliance with the requirements of said regulation.

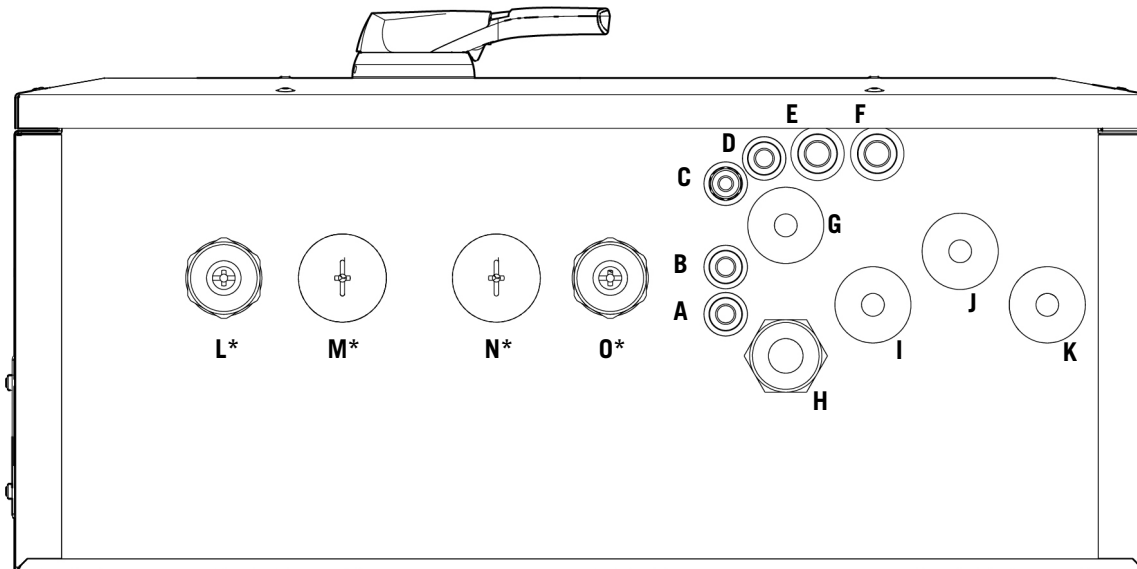


2.8. Specification table

		100TL
DC inputs		
Maximum input voltage ⁽¹⁾		1100 V
Operating voltage range		570 ~ 850 V
Minimum voltage for Pnom		570 V
Maximum short circuit current		240 A
Number of battery inputs		1
Maximum discharge current		185 A
Maximum charge current		111 A
Battery type		Lead-Acid, Li-Ion
Communication with Li-Ion batteries		CAN Bus 2.0
AC output		
Rated power		100 kW (discharge) / 60 kW (charge)
Max. temperature for rated power		50 °C
Maximum current		145 A
Inrush current		<145 Arms 60ms
Maximum output fault current		<220 Arms 160 ms
Maximum output overcurrent protection		160 Arms
Rated voltage		400 V
Configurable rated voltages		360 / 380 / 400 / 420 / 440 V
Nominal frequency		50 / 60 Hz
Cosine of Phi		1
Adjustable cosine of phi		Yes. Smax = 100 kVA; Qmax = 60 kVAR
THD ⁽²⁾		<3%
Type of grid		TT, TN
Performance		
Maximum efficiency		98.8%
Euroefficiency		98.5%
General data		
Cooling system		Forced ventilation
Air flow		570 m³/h
Weight		75 kg
Dimensions (height x width x depth)		905 x 720 x 315 mm
Stand-by consumption		20 W
Night consumption		1 W
Operating temperature		-25 °C ~ 60 °C
Relative humidity (without condensation)		0 ~ 100%
Maximum altitude of the installation		3000 m (after 1000 m the maximum temperature decreases)
Protection class		IP65
Markings		CE
RCD		1000 mA
EMC and safety regulations		IEC 61000-6-1, IEC 61000-6-2, IEC 61000-6-4, IEC 61000-3-11, IEC62109-1, IEC62109-2, IEC62103, IEC 61000-3-12, EN50178, FCC Part 15, IEC60068-2-1, IEC60068-2-2, IEC60068-2-14, IEC60068-2-30, IEC60068-2-68, IEC 60529
Grid connection regulations		Arrêté du 23 avril 2008, VDE0126-1-1, EN 50549, CEI 0-16, VDE-AR-N 4105:2011-08, P.O.12.3, AS4777.2, BDEW, IEC 62116, IEC 61727, UNE 206007-1, ABNT NBR 16149, ABNT NBR 16150, Brazilian Grid code, South African Grid code, Chilean Grid Code, DEWA 2.0, Chilean Grid Code, Jordan Grid Code, Thailand MEA & PEA requirements

⁽¹⁾ Never exceed this value. ⁽²⁾ For rated PAC and voltage according to IEC 61000-3-4.

2.9. Description of cable inlets



- A. Accessories wiring: hole for M16 packing gland. Admissible hose range 4.5 ~ 10 mm.
- B. Accessories wiring: hole for M16 packing gland. Admissible hose range 4.5 ~ 10 mm.
- C. Wi-Fi antenna: M16 packing gland.
- D. Accessories wiring: hole for M16 packing gland. Admissible hose range 4.5 ~ 10 mm.
- E. TCP Ethernet wiring: hole for M20 packing gland. Admissible hose range 6 ~ 13 mm.
- F. TCP Ethernet wiring: hole for M20 packing gland. Admissible hose range 6 ~ 13 mm.
- G. Ground wiring (AC): cable grommet membrane. More information on admitted diameters in section [“8.3. AC connection process”](#).
- H. Neutral wiring (AC): cable grommet membrane. More information on admitted diameters in section [“8.3. AC connection process”](#).
- I. AC phase wiring: cable grommet membrane. More information on admitted diameters in section [“8.3. AC connection process”](#).
- J. AC phase wiring: cable grommet membrane. More information on admitted diameters in section [“8.3. AC connection process”](#).
- K. AC phase wiring: cable grommet membrane. More information on admitted diameters in section [“8.3. AC connection process”](#).
- L. DC+ wiring: cable grommet membrane. More information on admitted diameters in section [“9.3. DC connection process”](#).*
- M. DC+ wiring: cable grommet membrane. More information on admitted diameters in section [“9.3. DC connection process”](#).*
- N. DC- wiring: cable grommet membrane. More information on admitted diameters in section [“9.3. DC connection process”](#).*
- O. DC- wiring: cable grommet membrane. More information on admitted diameters in section [“9.3. DC connection process”](#).*

* to choose between input pair L and O or pair M and N.

3. Receipt of the unit and storage

3.1. Reception

Keep the unit in its packaging until immediately before installation.

3.2. Unit identification

The serial number of the unit is its unique identifier. You must quote this number in any communication with Ingeteam.

The unit's serial number is marked on the specifications plate.

3.3. Transport damage

If the unit has been damaged during transport, proceed as follows:

1. Do not proceed with the installation.
2. Notify the distributor immediately within five days of receipt of the unit.

If ultimately the unit has to be returned to the manufacturer, the original packaging must be used.

3.4. Storage

CAUTION

Failure to follow the instructions in this section may lead to damage to the unit.

Ingeteam accepts no liability for damage resulting from the failure to follow these instructions.

If the unit is not installed immediately after reception, the following points should be taken into account in order to avoid damage:

- The unit must be stored upright in the original packaging. Stacking is not permitted.
- Keep the unit free of dirt (dust, shavings, grease, etc.) and away from rodents.
- Keep it away from water splashes, welding sparks, etc.
- Cover the unit with a breathable protective material in order to prevent condensation due to ambient humidity.
- Units in storage must not be subjected to weather conditions other than those indicated in section [“2.8. Specification table”](#).
- It is very important to protect the unit from chemical products which can cause corrosion, as well as from salty atmospheres.
- Do not store the unit outdoors.

3.5. Conservation

In order to permit correct conservation of the units, they must not be removed from their original packaging until it is time to install them.

In case of prolonged storage, use dry places, avoiding, as far as possible, sharp changes in temperature.

Deterioration of the packaging (tears, holes, etc.) prevents the units from being kept in optimum conditions before installation. Ingeteam accepts no liability in the case of failing to observe this condition.

4. Equipment transport

The unit must be transported in the upright position, protecting it during transport from mechanical knocks, vibrations, water splashes (rain) and any other product or situation which may damage it or alter its behavior. Failure to observe these instructions may lead to loss of warranty on the product, for which Ingeteam is not responsible.

4.1. Transport

Transport using a forklift or pallet truck

At least the following requirements should be observed:

1. Place the packaged units centered with respect to the forks.
2. Try to locate them as close as possible to the part where the forks and the steering unit meet.
3. Ensure that the forks are perfectly level to avoid overturning the unit.
4. In all cases, observe the instructions in the forklift or pallet truck user manual.

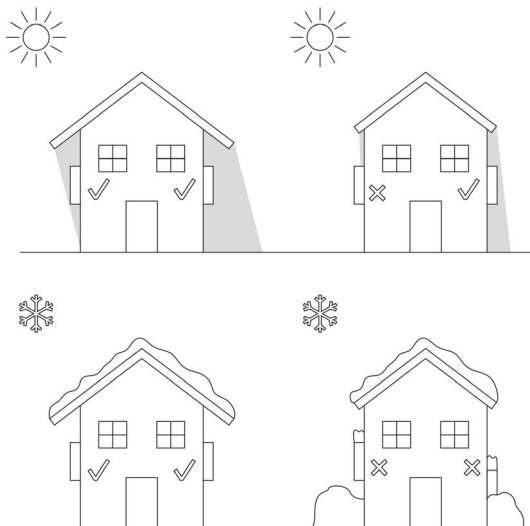
Once the unit has been transported to the place where it is to be located and only when it is to be installed, unpack the unit.

5. Preparation for installing the unit

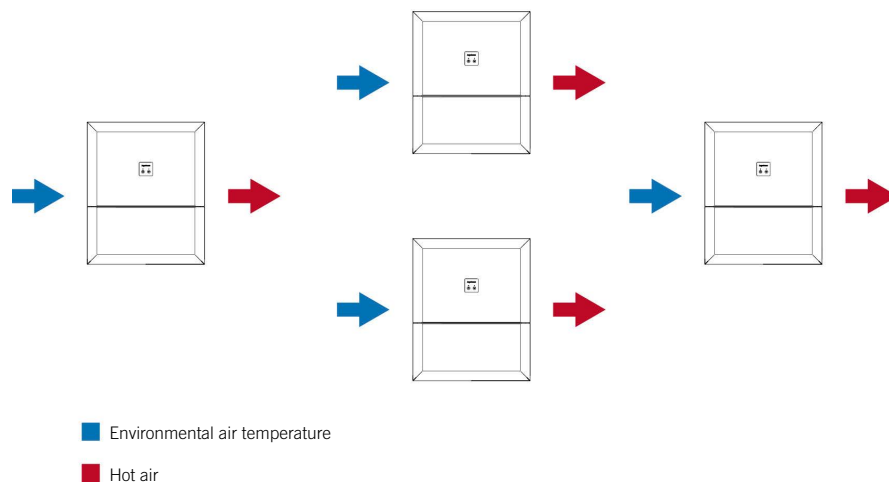
When deciding the location of the unit and planning your installation, you must follow a set of guidelines based on the specifications of the unit. These guidelines are summarized in this chapter.

5.1. Environment

- These units can be installed indoors and outdoors.
- Situate the units in a place that is accessible for installation and maintenance work and which allows access to the control panel.
- Avoid corrosive environments that may affect the proper operation of the inverter.
- Do not leave objects on top of the unit or its sides, as they may block the ventilation and cause high temperatures.
- Do not expose the inverters to direct sunlight.
- Do not install the units in inhabited rooms, due to the noise produced during operation.
- If they are installed inside a closed space (room, hut, etc.), provide adequate ventilation. The operating range of the units depends on the environmental temperature, therefore a lack of ventilation may limit their capacity.



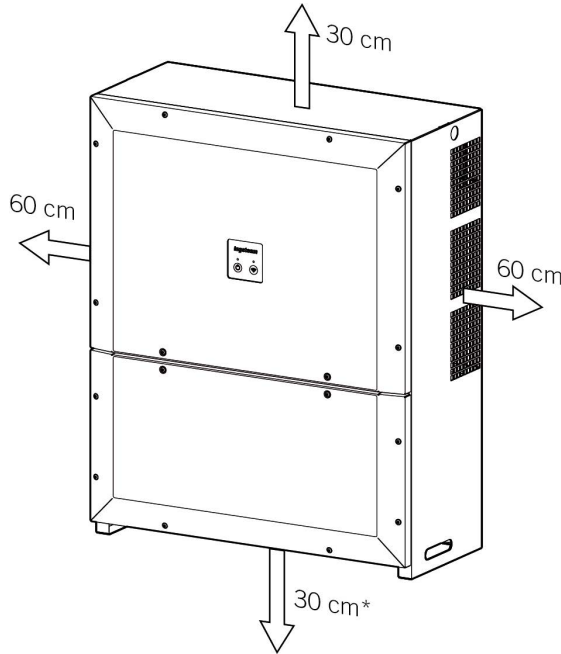
- If more than one inverter is installed, make sure the hot air extraction of one does not interfere with the correct ventilation of another, leaving a lateral separation of at least 2 meters.



i INFO

For more information request document ABS00001MC04 from Ingeteam.

- Keep the following minimum distances free of obstacles.



* as long as there is enough space for installing the required cables.

5.2. Environmental conditions

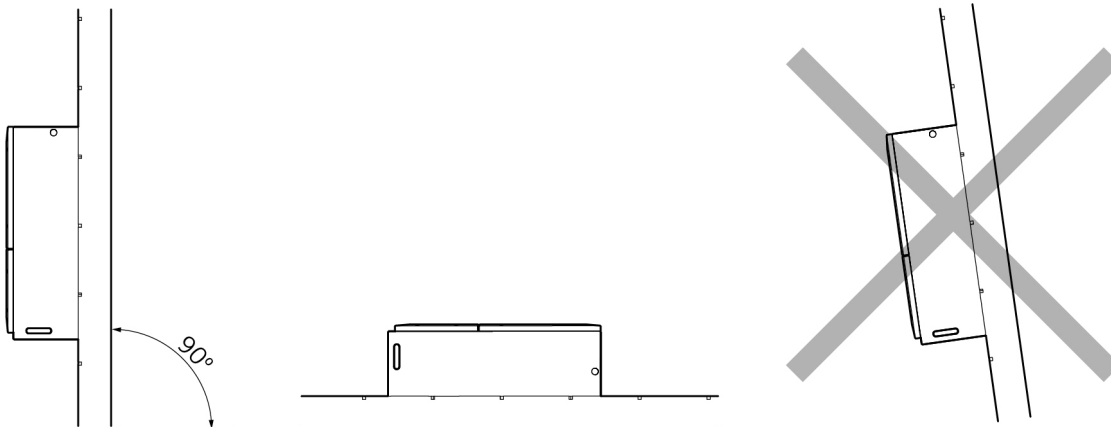
Environmental operating conditions indicated in section *“2.8. Specification table”* must be taken into account when choosing the location of the unit.

It should be borne in mind that moderate condensation may occasionally occur as a consequence of temperature variations. For this reason, apart from the unit's own protection, it is necessary to monitor these units once they have been started up on sites where the conditions described above are not expected to be present.

In the event of condensation, never apply voltage to the unit.

5.3. Supporting Surface and Fastening

These inverters must be installed in accordance with the specifications in the following figure. The permitted positive inclination is within the range of 15 to 90°. The installation with negative inclination (example on the right) is not permitted.



Reserve a solid wall to which to attach the unit. It must be possible to drill the wall and fit suitable wall anchors and self-tapping screws to support the unit's weight.

5.4. Protection of the connection to the electricity grid

It is necessary to install protection elements in the connection between the inverter and the electricity grid.

Thermomagnetic circuit breaker

A thermomagnetic circuit breaker and/or fuse must be installed on the connection between the inverter and the electricity grid.

The following table provides the necessary data for the selection of these devices by the installer.

INGECON SUN STORAGE 3Play	Maximum inverter current	Rated current for the thermomagnetic circuit breaker
100TL	145 A	160 A

When selecting the protection in an installation you must take into account that its breaking capacity is greater than the short-circuit current of the grid connection point.

You must take into account when correctly selecting the protection that the ambient working temperature influences the maximum current permitted by these protections as indicated by the manufacturer.

Integrated residual current device

These units inject differential current into the electricity grid. The differential current in permanent status allowed by safety regulation *IEC 62109* is 10 mARMS per kVA. A 100 kVA unit should be limited to a maximum of 1.0 Arms.

Given that the maximum permitted residual current is 1 Arms, it is not necessary to install a residual current protection at the unit's output, at its connection to the grid, for downstream protection.

External residual current device

The residual current protection integrated in the unit does not detect residual currents produced upstream of the inverter. If a residual current device is installed upstream of the inverter or inverters, it must:

- Have an assigned trip residual current of at least the sum of the residual currents of the units connected downstream.
- Be of type B.

For example, any residual current device connected upstream of three units must be type B and have an assigned residual current of at least 3 Arms.

5.5. Type of grid

These units must be connected to a three-phase grid with a star formation with grounded neutral. Therefore, admissible grounding systems are TT and TN.

They cannot be connected to IT grids or delta grids with one of their lines grounded.

5.6. Cabling length

The inverter measures the voltage in its connection terminals. For this reason, the installer must use an AC cable with a sufficiently low impedance so that increasing the voltage in the cable (between the distribution transformers and the unit) does not cause the unit to be disconnected due to high voltage.

5.7. External disconnection device

The DC and AC supply must be shut off for equipment inspection work. To do this, the installer must fit an external disconnection device.

5.8. Medium voltage transformer

In installations where the use of a Medium Voltage transformer dedicated to the inverters is required, this transformer must meet the following requirements:

- The transformer must have a rated power equal to or greater than the sum of the power of the inverters installed downstream.
- The transformer must have a star configuration in the low-voltage side and a delta configuration in the high-voltage side.
- In the low-voltage side, the neutral terminal must be accessible and connected to ground.
- It is recommended to use transformers with $U_{cc} < 6\%$.
- It is recommended to use transformers equipped with five-point voltage regulators ($0, \pm 2.5, \pm 5\%$).
- The transformer low-voltage side must withstand an earth fault current at three times the grid frequency in the range of 10 Arms/MVA.
- The dimensioning of the transformer must take into account:
 - The power cycles of the storage facility.
 - The voltage and frequency characteristics (and their tolerances) of the connection point.
 - The regulations of the country where it is to be installed.
 - The environmental factors of the installation location (temperature, humidity, altitude, etc.).
- The transformer is an essential part of the installation; its features must be taken into account when designing the necessary downstream protections.

6. Installing the unit

Check that there is no condensation inside the packaging. If there are signs of condensation, the unit must not be installed until you are sure it is completely dry.

CAUTION

All installation operations must comply with current regulations.

All operations involving moving heavy weights must be carried out using the required mechanical means (crane, hoist, etc.).

If the PV installation is in France, the stickers indicated in standards *C18-510* and *C15-712-1/2/3* must be firmly placed on each inverter.

6.1. General requirements for installation

- The environment of the unit must be appropriate and meet the guidelines described in chapter “5. Preparation for installing the unit”. Additionally, the parts used in the rest of the installation must be compatible with the unit and comply with the applicable legislation.
- The ventilation and workspace must be suitable for maintenance tasks according to the applicable regulations in force.
- The external connection devices, which must be suitable and sufficiently close as set forth in current regulations.
- The feed cables must be of the appropriate gage for the maximum current.
- Special care must be taken to ensure that there are no external elements near the air inlets and outlets that obstruct proper cooling of the unit, respecting the distances indicated in section “5.1. Environment”.

6.2. Attaching the unit to the wall

CAUTION

The wall or structure that the inverter is installed on must be capable of supporting its weight.

Due to its heavy weight, appropriate means should be considered for lifting it. There are two holes in the top part of the unit's sides which allow to insert a 25 mm diameter bar with a minimum length of 1050 mm to help with lifting. This bar must be fitted with a system that prevents the unit moving on it.

INFO

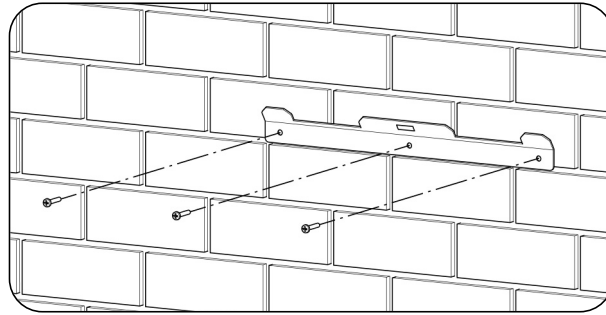
A template is included in the packaging to help marking the holes required for installing the inverter on the wall.

These units have a system for securing them to the wall using a plate. The steps for fixing the unit properly are as follows. The weight of the unit must be taken into account.

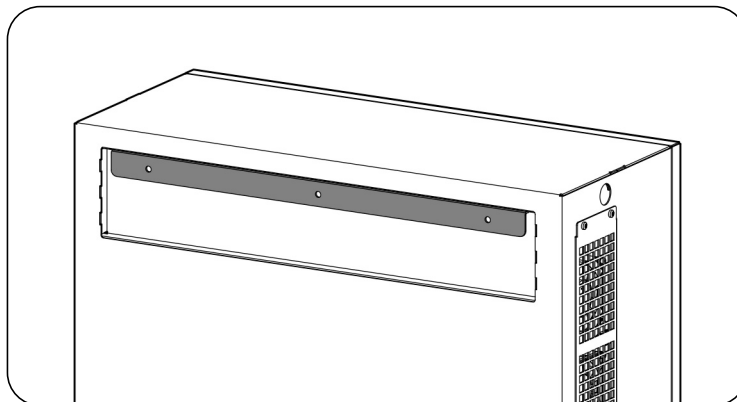
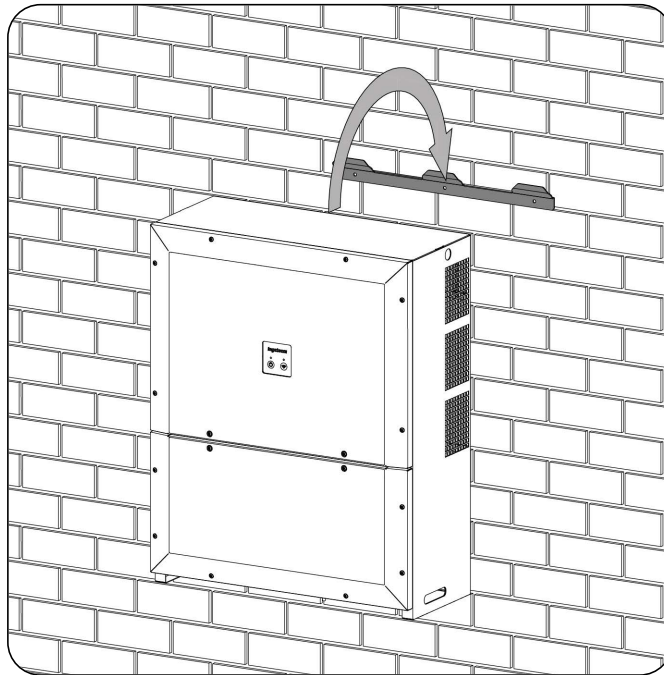
The top attachment plate for the unit supports the weight. The bottom point fixes the inverter to the wall and prevents vibrations.

1. Place the template on the wall and mark the indicated holes.
2. Drill holes in the wall with a suitable bit for the screws to be used to secure the inverter to the wall later. The diameter of the holes of the plate and inverter are 8 mm.

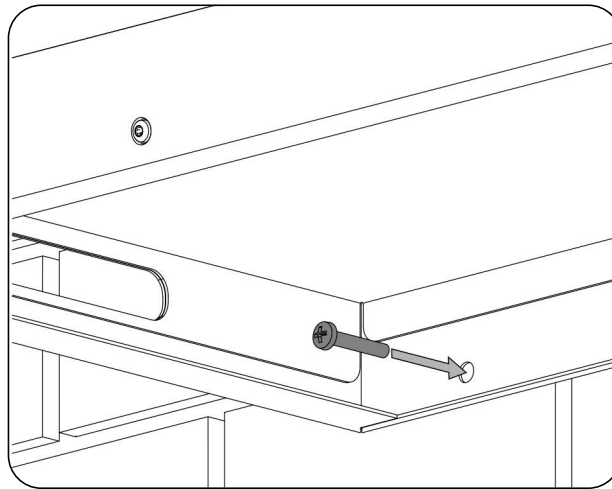
3. Fix the plate using fastening elements that are appropriate for the wall onto which it is to be installed.



4. Suspend the unit from the plate by fitting the slats in the openings on the back of the unit.



5. Screw on the two lower attachments.



6. Check that the unit properly secured.

Once the unit has been installed correctly, the connection process will begin.

Make the connections in the following order:

1. Connection of accessories (optional).
2. AC connection.
3. DC connection.

CAUTION

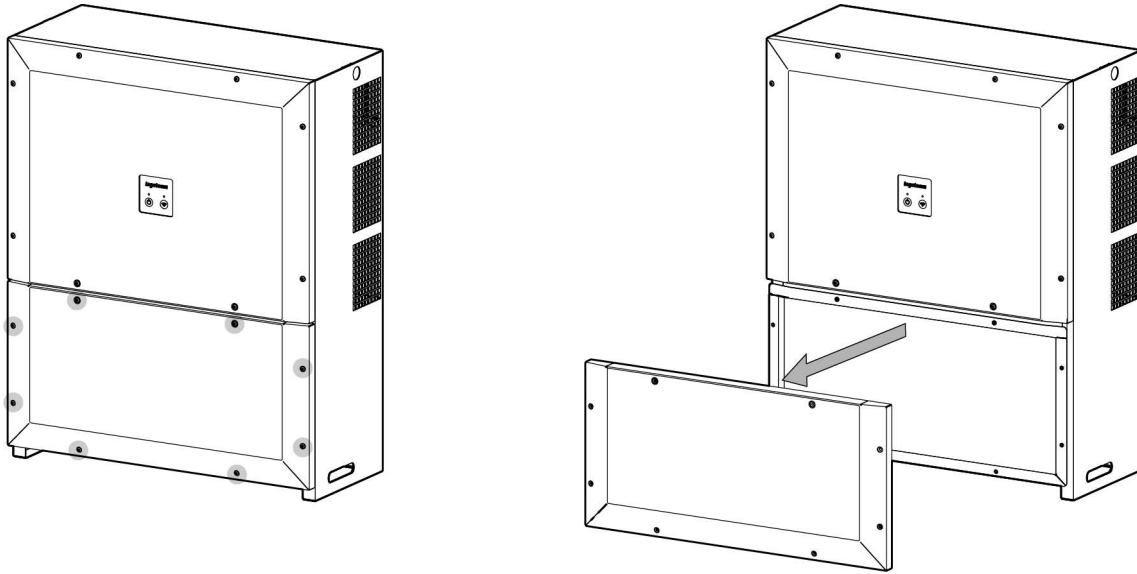
It is mandatory to follow the order described above. Do not switch on the power until you have made all the connections and closed the unit.

6.3. Opening and closing the housing

CAUTION

Under normal operating conditions it is not necessary to open the top compartment.

To access the lower compartment, remove the front screws highlighted in gray in the following figure and open the cover as shown below.



After making the different connections explained in the sections below, close the unit before starting it. To close the housing, tighten the aforementioned screws applying a torque of 6 Nm.

Check that the unit is correctly closed before starting up the unit.

7. Connection of accessories

This chapter explains the process for wiring the optional and standard accessories to the unit.

Read carefully before starting the connection process.

7.1. Safety instructions for connecting accessories

⚠ DANGER

Make sure there is no voltage present on the unit before starting the connection. Check that the protections for the grid/genset and storage system are open.

Do not switch on the power to the unit until you have successfully made the rest of the connections and the unit is closed.

Use the Personal Protective Equipment specified in section *“Personal Protective Equipment (PPE)”*.

⚠ CAUTION

When carrying out the connections, respect the marked polarities.

Ingeteam accepts no liability for any damages caused by an incorrect connection.

7.2. Ethernet TCP communication connection

The inverter can communicate via Ethernet TCP.

7.2.1. Cabling requirements

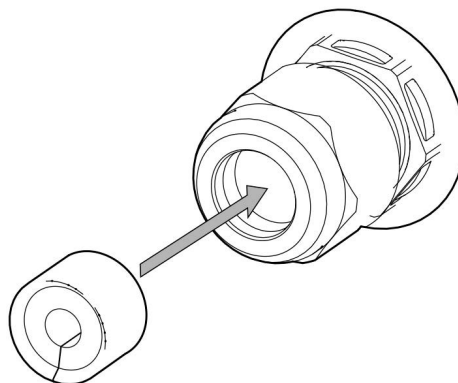
For TCP Ethernet communication, use a cable with a diameter of 4 to 6 mm.

The cable must pass to the inside of the unit through one of the two M20 holes available in the accessory supply area.

7.2.2. Connection process

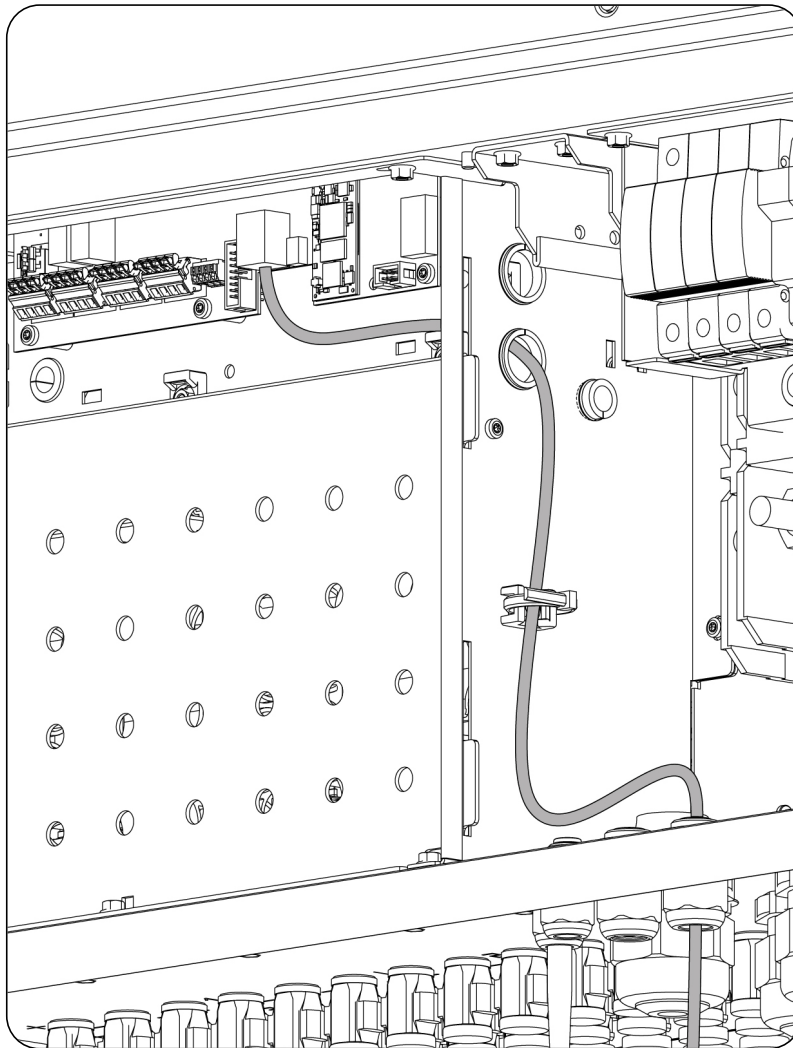
To make the connection, follow this order:

1. Remove the corresponding cap from the inverter wiring access area.
2. Install a packing gland with a diameter of 20 mm (provided with the inverter).
3. Use the divisible seal to ensure protection.



4. Insert the TCP Ethernet wiring into the inverter through the packing gland installed in the previous step.

5. Guide the TCP Ethernet wiring and insert the RJ45 connector in place, ensuring the wiring is not tight and has a certain amount of slack. Use a cable tie to secure it.



6. Tighten the packing gland to ensure it is sealed.

7.3. RS-485 communication connection

This unit does not have standard RS-485 communication. If you wish to have this type of communication, you can purchase the AAX7051 communications kit.

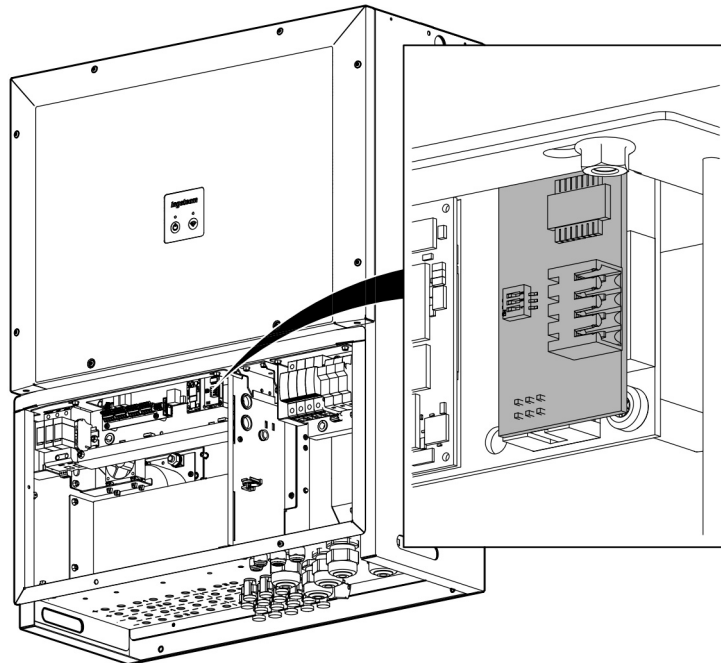
This communication type has all functionalities except firmware loading. The firmware must be loaded via Ethernet, Wifi or USB.

7.3.1. Cabling requirements

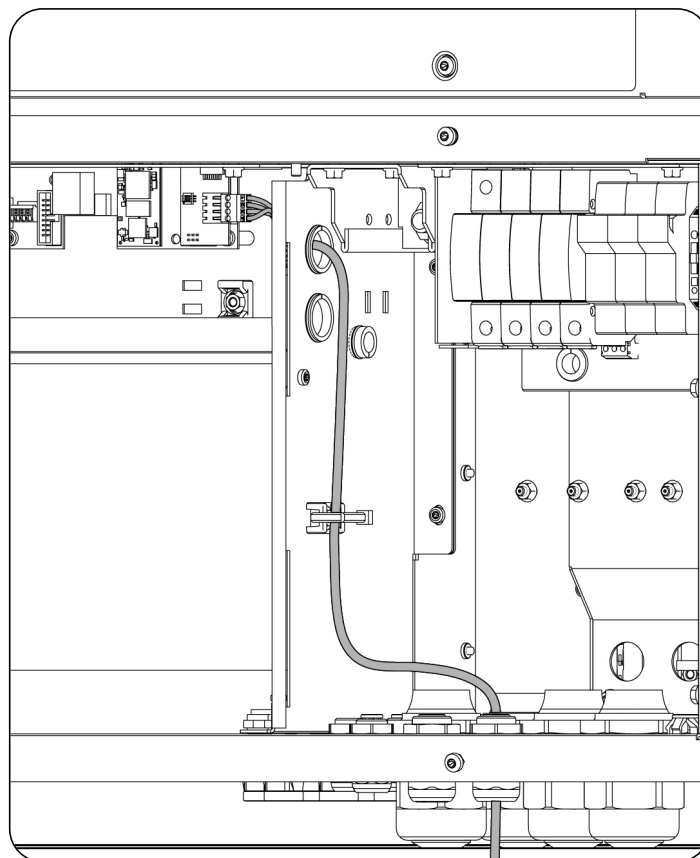
Use a cable with a diameter of 4.5 to 10 mm. The passage to the inside of the unit must be done through a M16 packing gland.

7.3.2. Connection process

1. Connect the communications card to the inverter.



2. Guide the RS-485 wiring and insert the connector in place, ensuring the wiring is not tight and has a certain amount of slack. Use the ferrite supplied and a flange to secure it.



3. Tighten the packing gland to ensure it is sealed.

7.4. Connection of the CAN communication for Li-Ion batteries with BMS

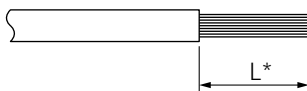
Installing the CAN communication enables the inverter to control the Li-Ion batteries with BMS (*Battery Management System*).

This section explains the requirements and process for connecting the CAN communication wiring for Li-Ion batteries with BMS to the unit. Read carefully before starting the connection process.

7.4.1. Cabling requirements

The wiring gauge for connecting the CAN communication of the storage system management system is specified in the following table:

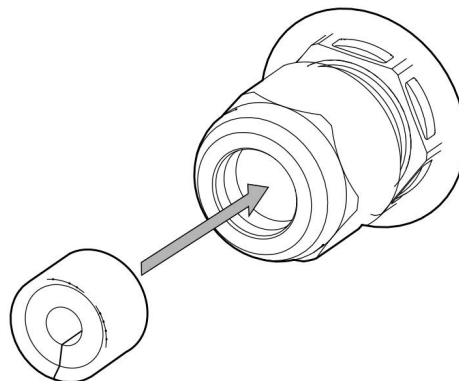
INGECON SUN STORAGE 3Play TL	
Wiring gauge	0.25 mm ² ~ 1.5 mm ²
Cable diameter	5 ~ 9 mm
Wiring stripping length (L*)	8 mm



7.4.2. Connection process

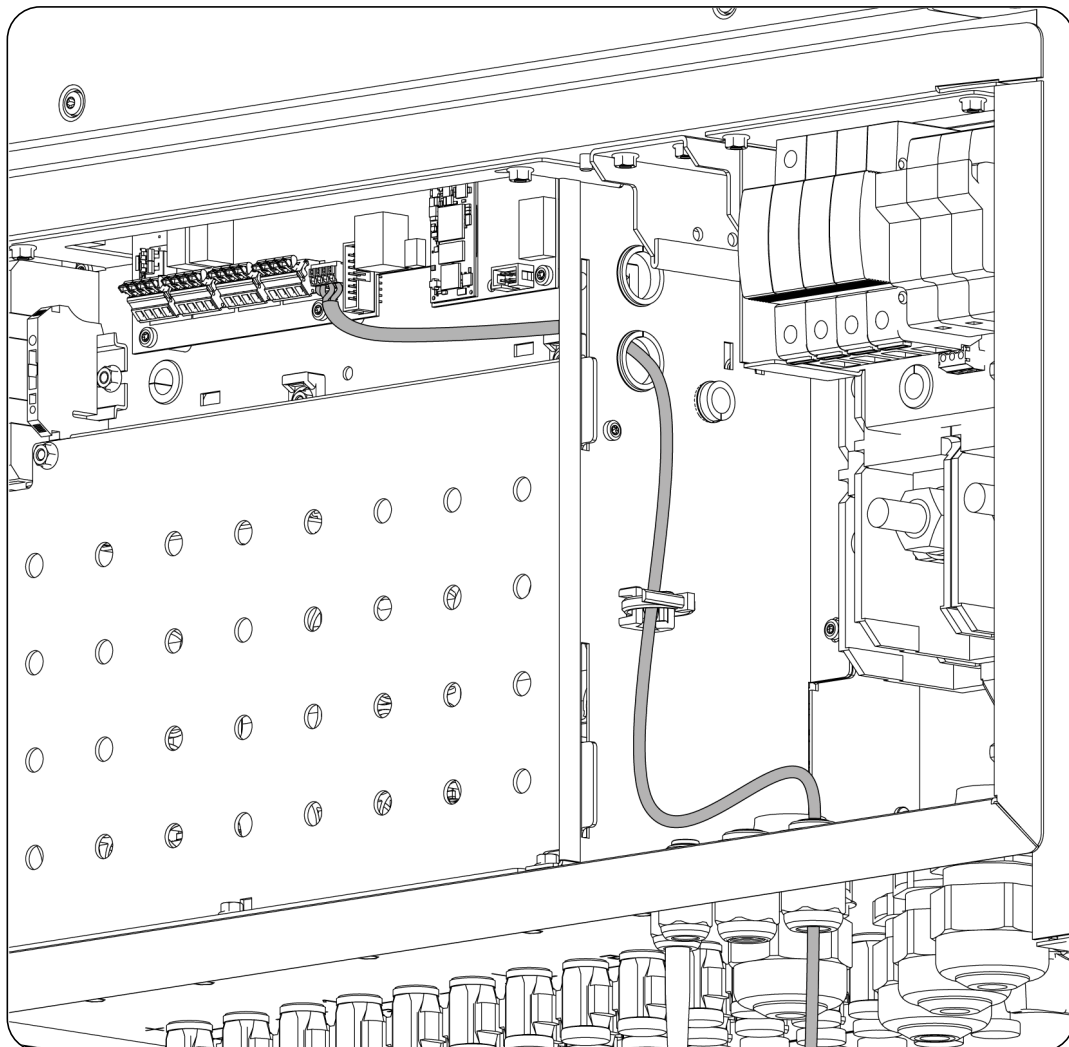
To carry out the connection of the CAN communication, follow the steps below:

1. Remove the corresponding cap from the inverter wiring access area.
2. Install a packing gland with a diameter of 20 mm (provided with the inverter).
3. Use the divisible seal to ensure protection.



4. Insert the CAN communication wiring via the packing gland.

5. Guide the wiring and insert it into terminal J76, ensuring the wiring is not tight and has a certain amount of slack, and respecting the printed instructions on the screen-printed electronic card (GND, CAN_L, CAN_H). Use a cable tie to secure it.



6. Check that the connection is tight.

7.5. Connecting the voltage-free auxiliary relays

These inverters have two voltage-free outputs which can have several functions:

- Closing the relay in the event of an insulation fault (default option).
- Closing the relay in the event of a grid, voltage or frequency out of range alarm.
- Closing the relay in the event of any alarm in the inverter.
- Closing the relay upon connection of the inverter to the grid.

For the connection, keep in mind the relays' characteristics:

Specifications	
Rated voltage	250 VAC
Rated current	5 A

7.5.1. Cabling requirements

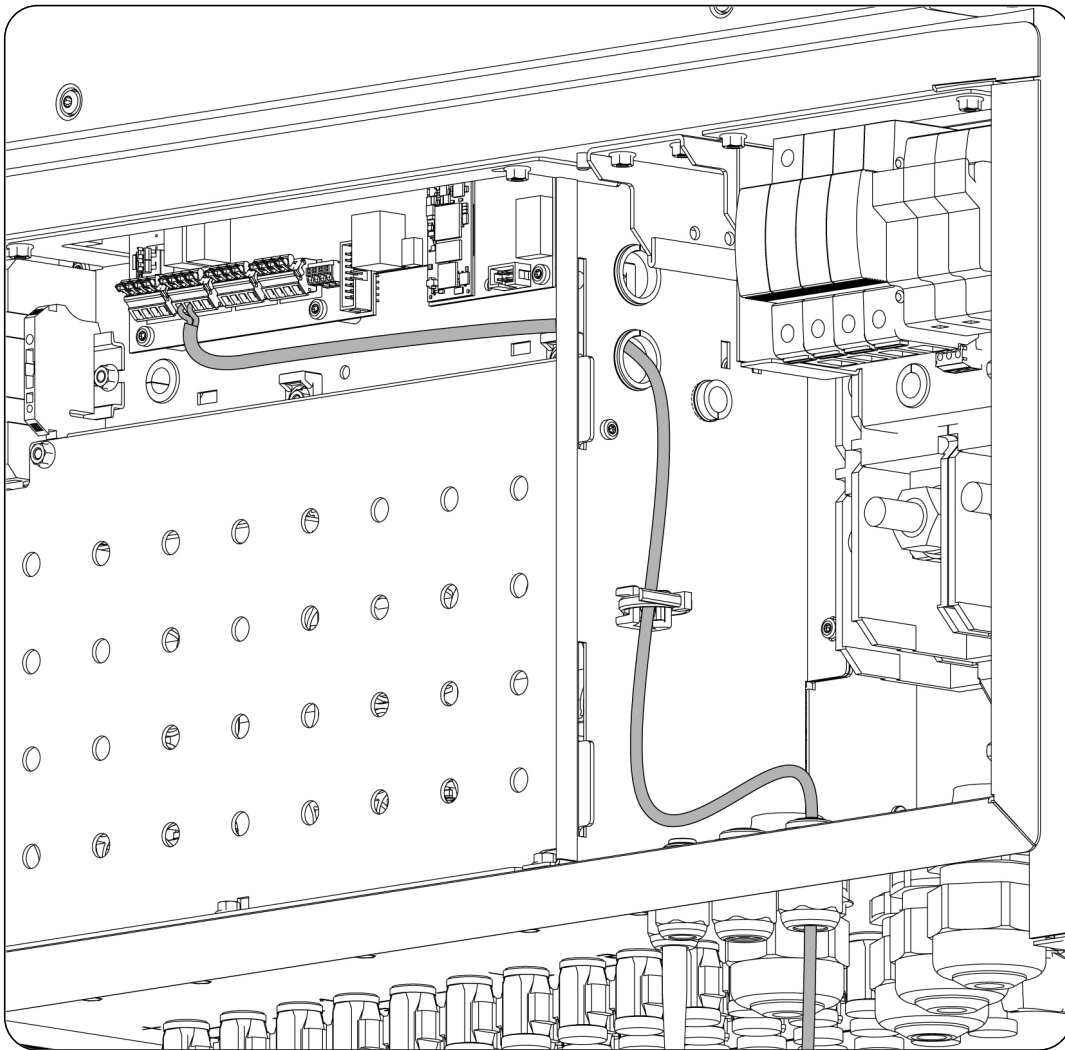
The section of cables used must be between 0.25 and 2.5 mm².

The cable must pass to the inside of the unit through one of the two M16 holes available in the accessory supply area.

7.5.2. Connection process

To insert the cable into the unit, use one of the precut holes protected with a cap. Remove the cap and fit the corresponding M16 packing gland. Use a multi-pole hose.

To ensure the unit's level of protection, follow the permitted diameter range indicated in section [“2.9. Description of cable inlets”](#).



7.6. Connecting the digital inputs

The unit has four digital inputs available to the client. The digital inputs are numbered DI 1, DI 2, DI 3 and RES.

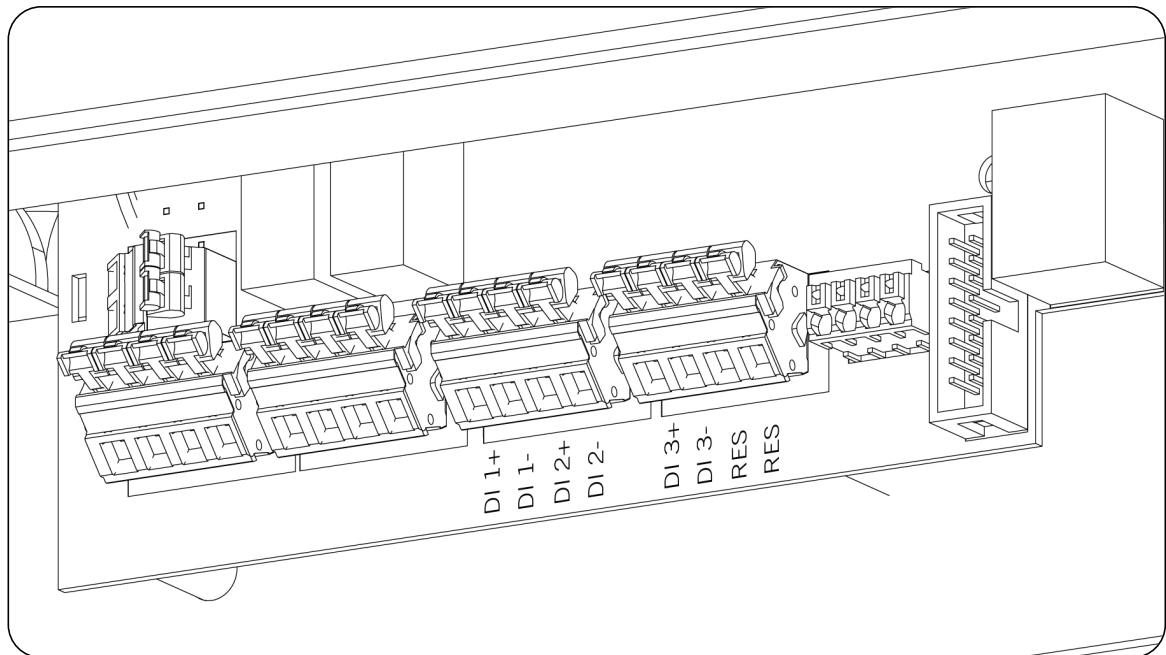
The DI 1, DI 2, DI 3 digital inputs can be supplied with 12 or 24 V. The inputs consume 8 mA (supplied at 12 V) or 16 mA (supplied at 24 V). An external power supply must be used.

The RES input is resistive. Its function is to detect if an external resistance connected to this terminal has a value of 15 Kohms.

The functionality that can be activated for any of these four digital inputs is inverter Start/Stop.

In the case of the DI 1, DI 2 and DI 3 inputs, a voltage between 12 V and 24 V allows the unit to connect. 0 V stops the inverter and prevents it from restarting.

In the case of the RES input, a resistance of 15 kOhms allows the unit to connect, and a higher or lower resistance stops the inverter and prevents it from restarting.



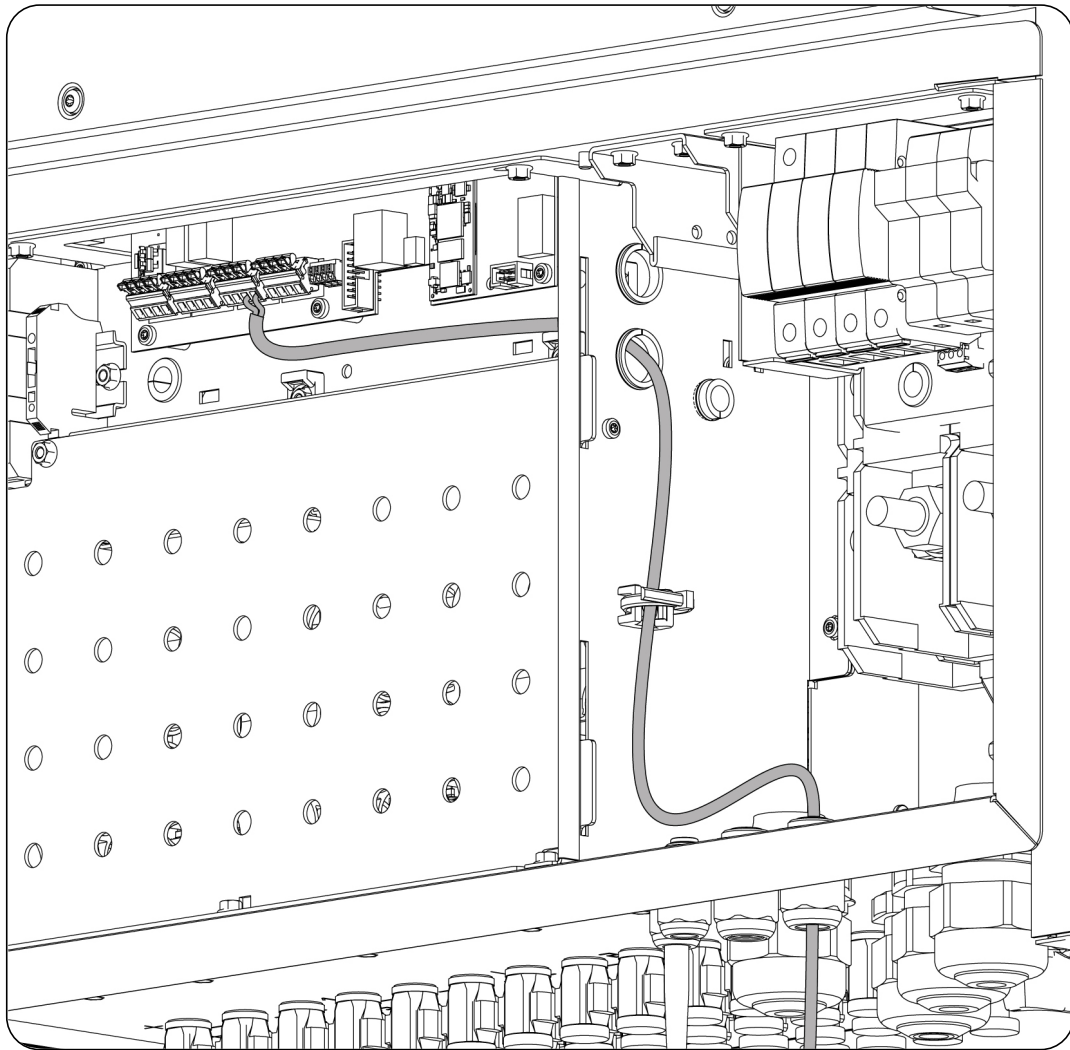
7.6.1. Cabling requirements

The digital input connectors admit a section of 0.25 mm² to 2.5 mm²

7.6.2. Connection process

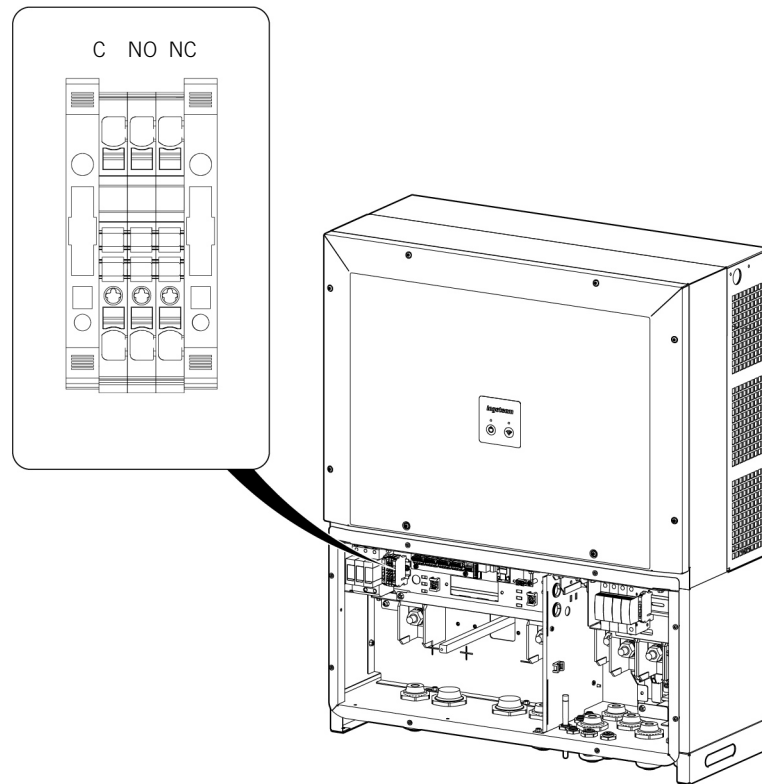
To insert the cable into the unit, use one of the precut holes protected with a cap. Remove the cap and fit the corresponding M16 packing gland. A multi-pole hose must be used for all the digital inputs to be used.

To ensure the unit's level of protection, follow the permitted diameter range indicated in section [“2.9. Description of cable inlets”](#).



7.7. Connecting the contacts of the switch

The unit has three terminals to indicate the state of the DC switch. One of them is the *Common* contact, the other a *Normally Open* (NO) contact and the other a *Normally Closed* (NC) contact.



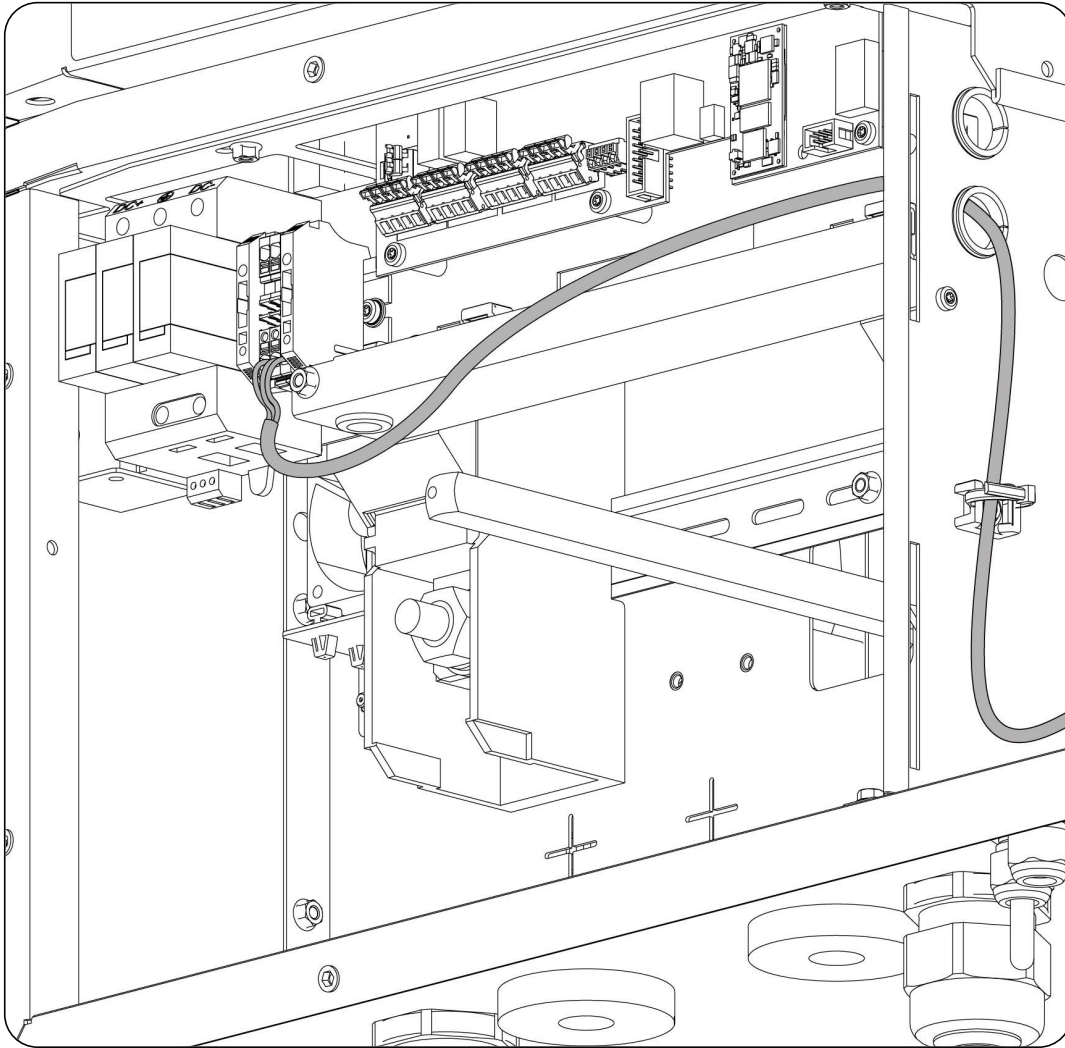
7.7.1. Cabling requirements

The section of cables used must be between 0.5 and 2.5 mm².

The cable must pass to the inside of the unit through one of the two M16 holes available in the accessory supply area.

7.7.2. Connection process

To insert the cable into the unit, use one of the precut holes protected with a cap. Remove the cap and fit the corresponding M16 packing gland. Use a multi-pole hose.



8. AC connection

This chapter explains the requirements and process for connecting the AC wiring to the unit.

Read carefully before starting the connection process.

INFO

Consult section *“Important safety instructions”* and the following instructions before working on the unit.

8.1. Safety instructions for the AC connection

DANGER

Make sure there is no voltage present in the unit and that the DC connection has not been made before starting the AC connection.

Do not switch on the power to the unit until you have successfully made the rest of the connections and the unit is closed.

Use the Personal Protective Equipment specified in section *“Personal Protective Equipment (PPE)”*.

While connecting the inverter, make sure of the proper installation of the cables on the unit's terminals so that parts of accessible wires do not remain live.

Respect the polarity of the AC wiring.

CAUTION

Ingeteam accepts no liability for any damages caused by an incorrect connection.

8.2. Wiring requirements for the AC connection

To guarantee the safety of persons, for the unit to function correctly and comply with the applicable standards, the unit must be connected to the ground of the installation.

If the inverter and the grid connection point are far enough apart to require the use of cables with a larger gauge, an external distribution box should be used close to the inverter to make this connection.

The AC connection must be made using single-pole cables. A total of five cables are used: three phases, neutral and ground. The conductor material may be copper or aluminum.

CAUTION

If using aluminum cables, the installer must provide the necessary means to prevent galvanic coupling (bipolar terminals, bimetallic interfaces, etc.).

The dimensioning of the ground wiring will be the responsibility of the installer and must meet applicable regulatory requirements in the installation.

The AC input admits a cable section of between 70 mm² and 240 mm². The minimum and maximum input cable diameter is 12 to 28 mm. The cables must finish in an M12 spade terminal. The maximum width of the spade must not exceed 40 mm.

8.3. AC connection process

INFO

The unit is equipped with different cable entry systems to facilitate the installation with any cable section chosen by the installer.

1. Access the lower compartment of the inverter.
2. Remove the polycarbonate guard.
3. The elements to use vary depending on the cable diameter. The possible cases are explained below.

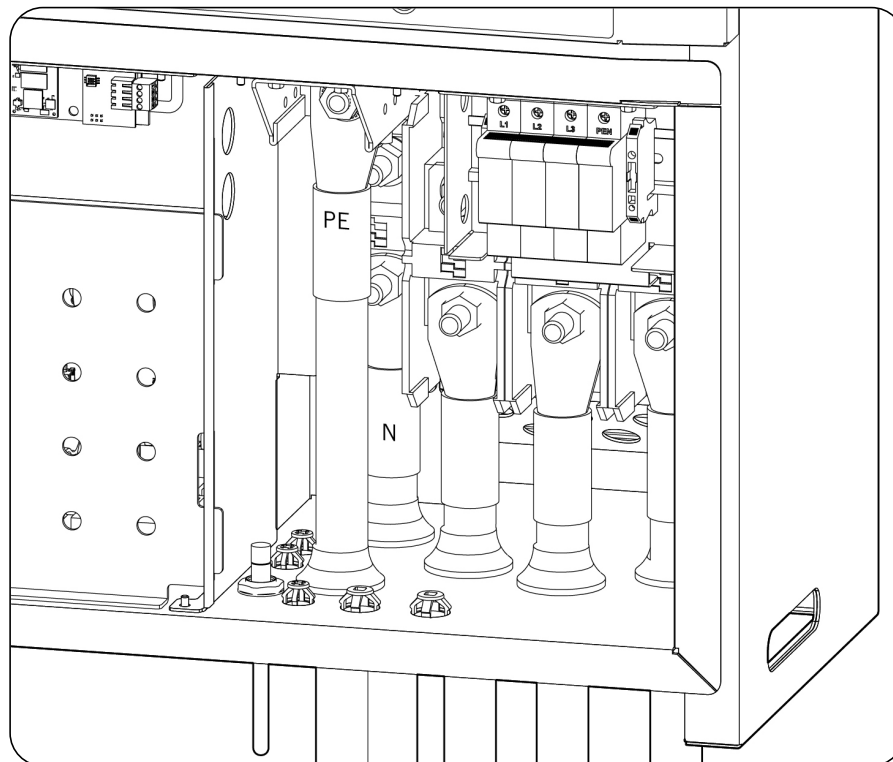
Option 1. Cable diameter 12 ~ 20 mm: cables pass through M40 packing gland

Remove the cable grommet membrane and install a M40 packing gland (supplied with the unit). Ensure that the packing gland is fitted with a reducer that allows to maintain the seal in this range of cable diameters. Fit the packing gland in the unit and pass the cable with its terminal through it.

Option 2. Cable diameter 20 ~ 28 mm: cables pass through M40 cable grommet membrane

Use the cable grommet membrane fitted as standard in the AC cable accesses. Fit the spade on the cable. Insert the cable with its terminal through the membrane in the unit. For this operation we can use a soapy solution. The cable itself will help to remove the plug in the membrane. Place the terminal in its terminal block.

4. Connect the three phases, neutral and ground to the terminals marked R, S, T, N and PE, respecting the polarities. The torque for the terminals is 28 Nm.



CAUTION

If connecting the unit to a TN-C network, connect the three phases to the R, S, T terminals and the PEN wire to the PE terminal. Connect a cable with a gauge of 6 mm² or more from the PE terminal to the N terminal in order to have a neutral intake.

5. If the membrane has been used for passing the cables, check that it is correctly fitted in the unit. If a packing gland has been used, ensure that it has the correct sealing, leaving a bit of slack in the cables so they are not tight.

9. DC connection

This chapter explains the requirements and process for wiring the DC wiring to the unit.

Read carefully before starting the connection process.

INFO

Consult section *“Important safety instructions”* and the following instructions before working on the unit.

9.1. Safety instructions for the DC connection

DANGER

Make sure there is no voltage present on the unit before starting the connection.

Do not switch on the power to the unit until you have successfully made the rest of the connections and the unit is closed.

Use the Personal Protective Equipment specified in section *“Personal Protective Equipment (PPE)”*.

While connecting the inverter, make sure of the proper installation of the cables on the unit's terminals so that parts of accessible wires do not remain live.

Do not connect the batteries directly to the inverter terminals. This connection must be made by means of an external preload (not included with the unit).

CAUTION

Ingeteam accepts no liability for any damages caused by an incorrect connection.

INFO

The wiring must be routed inside the unit via a conduit, which is inserted through a coupling in order to maintain the unit's protection class.

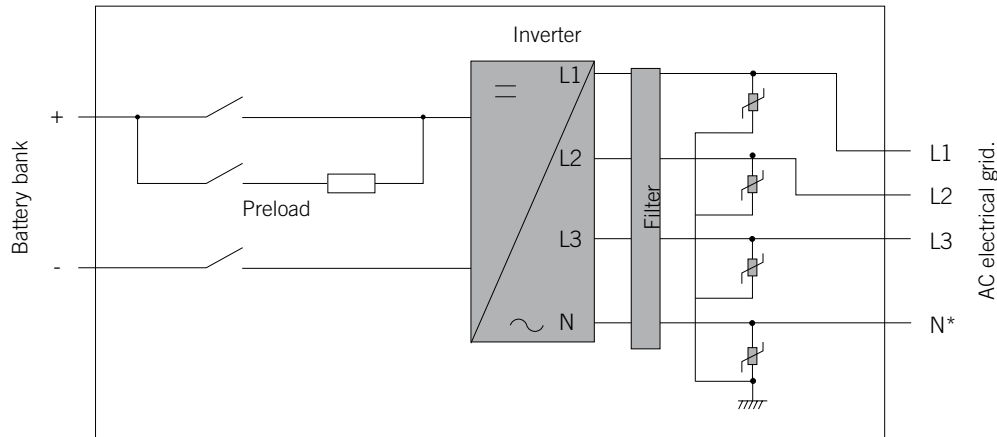
9.2. Wiring requirements for the DC connection

CAUTION

The type of cabling for the connection must have dimensions in line with current regulations in the country of installation and according to the type of installation and maximum current and voltage of the battery bank.

CAUTION

The connection between batteries and inverter must be made via a preload to prevent damaging current peaks in the inverter. Therefore, the cables that are connected to the inverter terminals must be connected to the preload output and not directly to the battery output.



The recommended R1 preload resistance value is 100 Ω 250 W, with a duration of 2 seconds.

The admissible rated current for these units is 185 Adc (maximum of 200 Adc). The admissible section for the DC cables is 70 mm² to 300 mm², with cable diameters between 12 and 35 mm. The cables must finish in an M12 spade terminal. The maximum width of the spade must not exceed 40 mm.

The cable conductor material may be copper or aluminum. If the connection of aluminum cables is required, the installer must provide the necessary means to prevent galvanic coupling (bipolar terminals, bimetallic interfaces, etc.).

9.3. DC connection process

With the switch OFF and the AC cables without voltage, open the unit's lower compartment.

1. Uninstall the polycarbonate guard.
2. Follow the steps below according to the cable diameter.

Option 1. Cable diameter 12 ~ 20 mm: cables pass through M40 packing gland

- a. Ensure that the spade terminal dimensions allow it to pass through the M40 packing gland.
- b. Fit the spade terminal on the cable.
- c. Loosen the head of the M40 packing gland and remove the cap.
- d. Pass the power cables through the M40 packing gland, using the diameter reducer provided.
- e. Place each terminal in its terminal block, respecting the polarity, and tighten the packing gland head to ensure the sealing.

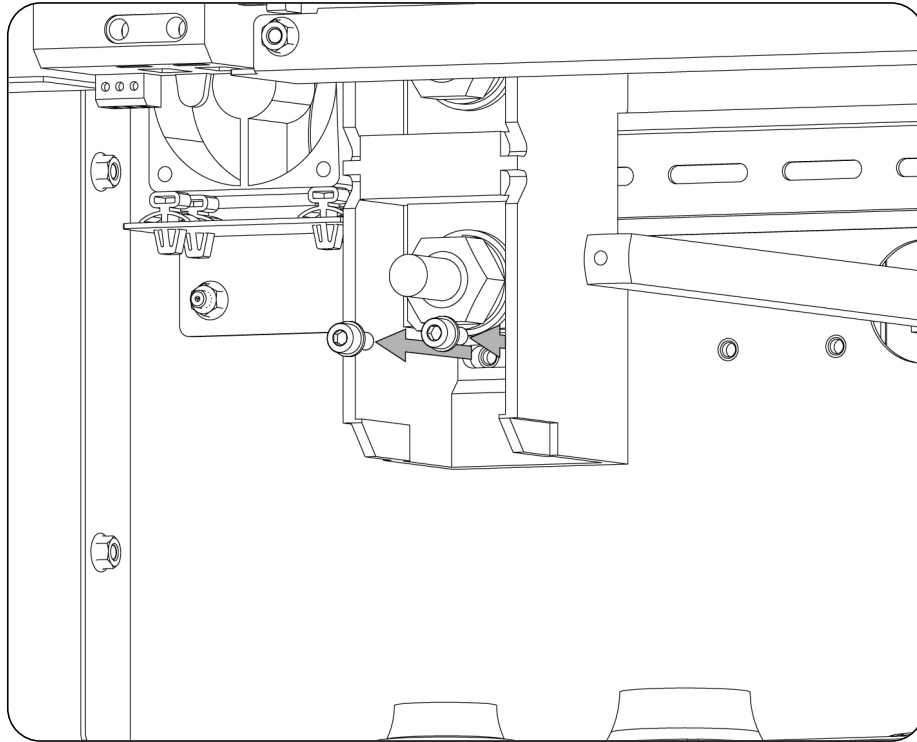
Option 2. Cable diameter 20 ~ 28 mm: cables pass through M40 cable grommet membrane

- a. Remove the M40 packing gland.
- b. Install the cable grommet membrane in the hole.
- c. Fit the spade terminal on the cable.
- d. Pass the cables through the M40 membrane (a soapy solution can be used).
- e. Place each terminal in its terminal block respecting the polarity.

Option 3. Cable diameter 28 ~ 35 mm: cables pass through M50 cable grommet membrane

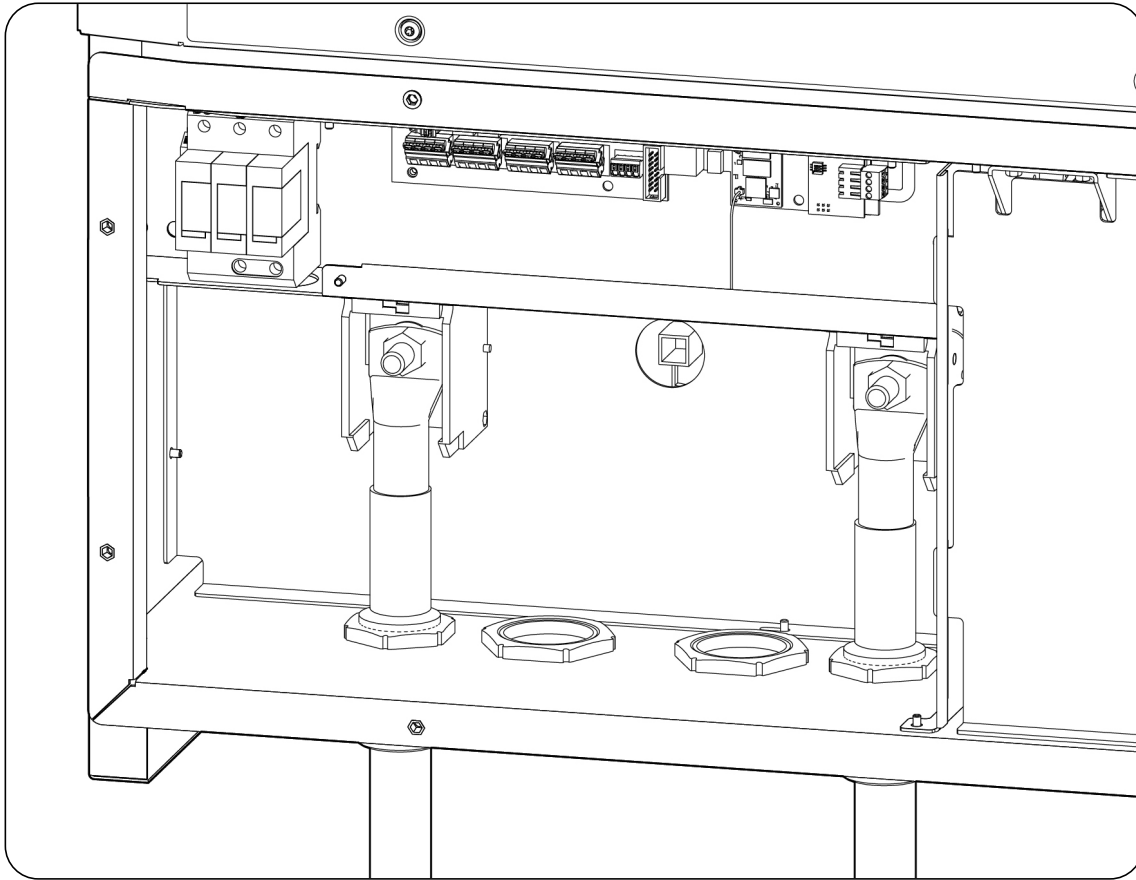
- a. Remove the M50 caps.
- b. Install the cable grommet membrane in the hole.

- c. Fit the spade terminal on the cable.
- d. Pass the cables through the M50 membrane (a soapy solution can be used).
- e. Loosen the fastening screws from the connection terminal and move it on the DIN rail to match it with the corresponding connection socket. Re-attach the terminal.



- f. Place each terminal in its terminal block respecting the polarity.

3. Screw in the terminal with a torque of 28 Nm.



4. If the membrane has been used for passing the cables, check that it is correctly fitted in the unit. If a packing gland has been used, ensure that it has the correct sealing, leaving a bit of slack in the cables so they are not tight.
5. Fit the polycarbonate guard.
6. Close the lower compartment.

10. First connection to the electric grid

This chapter details the process for the inverter's first connection to the grid.

First review the unit.

10.1. Unit inspection

You must check the correct condition of the installation before start-up.

Each installation is different, depending on its characteristics, the country in which it is located or other special conditions which may apply. In all cases, before starting up, it is necessary to ensure that the installation complies with the applicable legislation and regulations and that at least the part to be started up is complete.

10.1.1. Inspection

Before inverter's first connection to the grid, you must carry out a general inspection involving mainly:

Wiring inspection

- Check that the cables are correctly joined to their connectors.
- Check that these cables are in a good condition and that there are no hazards in their environment which damage them, such as sources of intense heat, objects which could cut them or arrangements which put them at risk of impacts or pulling.
- Check the polarities of the DC and AC cables.

Review the unit's fastening

Check that the unit is secured firmly and is not at risk of falling.

10.1.2. Hermetic sealing of the unit

Ensure during installation operations that the unit's level of sealing has not been altered during connection of the unit.

Check the correct adjustment of the connectors and that any cable grommets are well sealed.

10.2. Initial connection and configuration

Once the unit has been checked it needs to be connected to a smartphone or computer.

In order to feed the unit management, close its DC switch. After a few seconds the LEDs on the panel will light up, once the unit management has power.

By default the inverter acts as a Wi-Fi access point, generating a SoftAP network with an SSID similar to *Ingeteam_xxMxxxxxxAxx_MMMM*. From the moment the inverter is powered, the Wi-Fi network takes approximately one minute to become operative.

Follow the instructions below to establish the connection and configure the inverter:

1. From the device (smartphone or computer), search for the available Wi-Fi networks.
2. Access the network created by the inverter with SSID *Ingeteam_xxMxxxxxxAxx_MMMM*. This network is not password-protected.
3. In the device's web browser, access address <http://169.254.1.1/>. If IP address 169.254.1.1 does not work correctly, use address 192.168.10.3.

If a smartphone is used, depending on the model it may be required to disable mobile data first in order to access IP 169.254.1.1.
4. Follow the steps indicated in the basic configuration process for connecting via Wi-Fi or Ethernet.
5. To finish the configuration of the communications, see section "[11. Using the unit](#)".

10.3. Connecting to the electricity grid

Once the unit has been configured, close the external AC thermomagnetic circuit breaker in order to supply AC voltage to the unit.

From this moment the unit is ready to be connected to the electricity grid. If the unit does not connect, verify if there are any alarms or manual stops.

11. Using the unit

The inverter operation management is done through the control panel and/or web application.

For simple tasks, the control panel made up of two buttons and their corresponding LEDs can be used.

The full management is carried out through a web application.



Control panel

DE
EN
ES
FR
IT
PT

11.1. Control panel

11.1.1. Buttons

The control panel has two buttons:



On/Off switch. Changes the status of the inverter from off to on and vice versa. The press must last longer than one second.



Wi-Fi button. It resets the communication or restores it to factory settings.

Both buttons are also available in the web application, with the same functionalities.

11.1.2. LED

The operating logic of the two LEDs is described below:

LED On/Off (green/red)



- Flashing green: attempting to connect or reconnect to the electricity grid.
- Fixed green: inverter connected to the electricity grid. The inverter remains connected to the grid without any active incident.
- Alternating fixed green-flashing red: inverter connected to the electricity grid, with an active incident. See more information about the warning via the web application.
- Flashing red: inverter disconnected from the electricity grid due to an active incident. See more information about the warning via the web application.
- Fixed red: inverter disconnected from the electricity grid due to a manual stop.

LED Wi-Fi (blue)



- Flashing: inverter trying to connect to INGECON SUN STORAGE Monitor.
- On: inverter connected to INGECON SUN STORAGE Monitor.
- Off: inverter not connected to INGECON SUN STORAGE Monitor.

The logic of both LEDs is the same as in the web application.

11.2. Inverter management through the control application

The control application allows the extender management of the inverter.



Screenshot of the control application

It is possible to access the control application from various types of device (smartphone, tablet or computer). The inverter can be managed from the control application either locally (inverter and device connected to the same communication network) or remotely (inverter and device connected to different communication networks).

The following sections describe the process for connecting the inverter locally or remotely.

The factory settings of the communications include:

- Ethernet interface in DHCP mode.
- Wi-Fi interface only in Access Point mode.

11.3. Connecting to the inverter locally through its Wi-Fi network

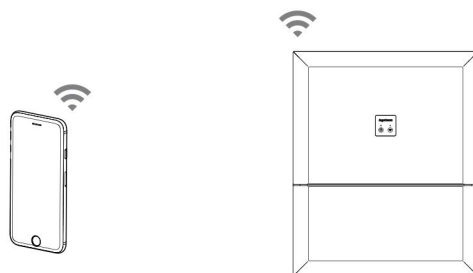
INFO

The Wi-Fi communication network generated by the inverter has a 2.4 GHz wireless frequency.

When the inverter operates in *Access Point* mode, it generates a Wi-Fi network. Follow the steps below to connect locally to this Wi-Fi network generated by the inverter:

1. If the device from where the connection is made has mobile data, disable them, keeping the Wi-Fi connection activated.
2. With the inverter in *Access Point* mode, discover the generated Wi-Fi network from the device.

SSID: Ingeteam_xxMxxxxxAxx_MMMM



3. Register in the Wi-Fi network. This network is not password-protected.

4. Open the Web browser and enter the IP address 169.254.1.1. If it is not possible to connect with this IP address, use 192.168.10.3

11.4. Protect the Wi-Fi network generated by the inverter with a password

Ingeteam recommends protecting the Wi-Fi network generated by the inverter with a password. To do this, take the following steps:

1. If the device from where the connection is made has mobile data, disable them, keeping the Wi-Fi connection activated.
2. Access IP address 169.254.1.1 or 192.168.10.3 from the web browser.
3. In the top menu, open the *Comms* menu.
4. If the network is not password protected, there will be an exclamation symbol in the *Wi-Fi* menu. Access this menu.
5. Click on the warning that displays in the *Local AP Password* option.
6. Set the desired password.

INFO

If you do not remember the password set for the Wi-Fi network generated by the inverter, contact the Ingeteam SAT.

11.5. Connecting the inverter to a Wi-Fi network

INFO

The Wi-Fi communication network that the inverter is to be connected to must have a 2.4 GHz wireless frequency.

Ingeteam establishes a minimum Wi-Fi signal level received by the inverter of 50% (-75 dBm) to ensure an optimum connection.

In order to connect the inverter to a Wi-Fi network, follow the steps below:

1. If the device from where the connection is made has mobile data, disable them, keeping the Wi-Fi connection activated.
2. Access IP address 169.254.1.1 or 192.168.10.3 from the web browser.
3. Access the *Comms* menu in the upper part.
4. Select *Wi-Fi* in the left panel.
5. In the upper part, click on *Change*. A list of available Wi-Fi networks will display. Select the desired network and enter the password if requested.

INFO

If the SSID identification name of a Wi-Fi network cannot be displayed to the user, enter the network name in the *Custom SSID* field.

6. Press *Connect*.

11.6. Connecting to the inverter remotely

To connect to the inverter remotely, it must be connected to the Internet through a Wi-Fi network or Ethernet.

Additionally, the following requirements must be met:

- The inverter must be connected to a local network with an Internet output in ports UDP80 (or UDP1194) and TCP8883.

- The device that the remote connection is established from must have an Internet output in ports TCP80, TCP22 and TCP9001.

To facilitate the verification of both requirements, the INGECON SUN STORAGE Manager software has a tool called *Connection test with the Ingeteam server*. Follow the steps below to perform this test:

1. In the top menu *Utils* in INGECON SUN STORAGE Manager, open *Connection test with the Ingeteam server*.
2. Select the network interface in the drop-down list.
3. Press *Start*.
4. The verification process starts. When the process finishes it displays the result.

INFO

By default the routers have the necessary ports for remote communication open. Otherwise, request the network administrator to open these ports.

Ensure that the default gateway and network mask are correct, as the inverter will not have Internet access otherwise. By default the inverter operates by DHCP and these parameters do not need to be set up in a network with a DHCP server.

If the inverter is to be configured with a static IP, check the network setting properties of a computer or other device in the same network, or request it from the network administrator.

Once the above verifications have been performed, follow the steps below depending on the device from which to connect:

Connecting from a smartphone or tablet

1. Open <http://device.ingeconsunmonitor.com>
2. To access the application, complete the fields *DEVICE ID* and *PASSWORD* with the data shown on the label on the inverter.

Connecting from a computer

There are two ways to establish a connection from a computer: through a web browser or through the INGECON SUN STORAGE Manager software.

To connect through a browser, follow the steps given for connecting from a smartphone or tablet.

To connect using INGECON SUN STORAGE Manager, follow these steps:

1. Create a new plant on the left-hand panel of INGECON SUN STORAGE Manager.
2. In the right-hand communication configuration panel, select *DEVICE ID/IP* as the means of communication.
3. Complete the fields *DEVICE ID* and *PASSWORD* with the data shown on the label on the inverter.
4. Select the option *Modbus TCP (502)*.
5. Press *Connect*.
6. From the left-hand panel, add the inverter assigning it to the modbus 1 node.

11.7. Changing the IP settings of a Wi-Fi network

When it connects to an existing Wi-Fi network the inverter will obtain its IP address dynamically (DHCP). If it connects to a network without DHCP server or if you wish to set up the inverter with a static IP address, follow these steps:

1. Open the web application from the device's browser.
2. Open *Comms* in the top menu.
3. Select *Wi-Fi* in the left panel.
4. Select the *Change* option in the *Primary* field.

5. In the *IP Mode* field select the *Fixed* or *DHCP* option.
6. If you have selected *Fixed*, complete the required data (*IP address*, *IP mask* and *IP gateway*).

i INFO

To verify that the gateway and network mask are correct, access the network settings properties of a device that is on the same network or request it from the network administrator.

7. Finally, click on *Send*.

A window will appear with the data of the new IP address setup.

11.8. Changing the IP settings of an Ethernet network

When it connects to an existing Ethernet network the inverter will obtain its IP address dynamically (DHCP). If it connects to a network without DHCP server or if you wish to set up the inverter with a static IP address, follow these steps:

1. Open the web application from the device's browser.
2. Open *Comms* in the top menu.
3. Select *Ethernet* in the left panel.
4. Select the *Change* option in the *Primary* field.
5. In the *IP Mode* field select the *Fixed* or *DHCP* option.
6. If you have selected *Fixed*, complete the required data (*IP address*, *IP mask* and *IP gateway*).

i INFO

To verify that the gateway and network mask are correct, access the network settings properties of a device that is on the same network or request it from the network administrator.

7. Finally, click on *Send*.

A window will appear with the data of the new IP address setup.

11.9. Configuring voltage-free relays and digital inputs

Carry out the following procedure to configure the voltage-free relays and the digital inputs.

1. Open the web application from the device's browser.
2. To perform this configuration you must log in as an installer. To do this, click on the user icon and enter the password *ingeconinstaller*
3. Go to *Config > Digital output/input*.
4. Select the desired configuration and click on *Write*.

11.10. Configuring the operation mode and its parameters

i INFO

For more information about this type of installation, see the *Technical guide for installations with INGECON SUN STORAGE 100TL*, available on the Ingeteam website.

These inverters can be used in both industrial self-consumption installations (with the Ingeteam energy manager) and installations with an external energy manager.

The operation mode of the unit is different depending on the type of installation where it is to be used. To select the type of mode, go to *> 3 - Operation Mode > Operation Mode*.

Setting	Description
Self-consumption	The inverter manages the energy flows within the installation to minimize consumption from the distribution grid and increase self-supply. Within the self-consumption network, INGEREV charging points may be installed. The inverter communicates with the battery.
External Manager	System that operates under the instructions of an external energy manager that controls the entire installation. The inverter has no communication with the battery.

Depending on the operation mode selected, it is necessary to configure the parameters defined in section [“11.11. Battery configuration”](#).

11.11. Battery configuration

INFO

Access to the configuration menu is only allowed to installers (qualified personnel). This required logging in as an installer in the web application.

Ingeteam accepts no liability for incorrect use of the installer username and password.

CAUTION

The battery type selection in the configuration process must be done with caution. The battery manufacturer does not offer any warranty if the battery type is configured incorrectly in the inverter.

For example, if a lead-acid battery is selected in the inverter when the battery is actually Li-Ion, it may be damaged.

These inverters can work with lead-acid batteries and with Li-Ion batteries.

Depending on the operation mode selected, it is necessary to configure the following parameters:

Self-consumption operation mode

For the batteries to work properly and to safely prevent overcharges and complete discharges, several settings related to the battery model installed must be configured. For this, go to *Configuration > 5 - Battery*.

Setting	Description
Battery technology	Battery technology (Lead-Acid, Li-Ion)
Nominal Voltage (V)	Rated voltage of the battery bank
Maximum Voltage (V)	Maximum voltage of the battery bank
Minimum Voltage(V)	Minimum voltage of the battery bank
Maximum Charge Current (A)	Maximum charge current of the battery bank
Maximum Discharge Current (A)	Maximum discharge current of the battery bank
Maximum Ripple Current (A)	Maximum ripple current of the battery bank
Absorption Voltage (V)	Absorption charge voltage of the battery bank
Float Voltage (V)	Float voltage of the battery bank
Capacity 5H (Ah)	C5 capacity specified by the manufacturer
Capacity 20H (Ah)	C20 capacity specified by the manufacturer
Minimum SOC (%)	Minimum SOC value at which the battery bank can be discharged. Once reached, the bank discharge will be disabled
Maximum SOC (%)	Maximum SOC value at which the battery bank can be charged. Once reached, the bank charge will be disabled
BMS Dynamic Voltage Reference	Enables or disables the BMS to change the battery charge and discharge reference voltages
External Forced Charge	Enables or disables a forced charging of the batteries at a constant power of 3 kW

Depending on the type of battery connected, it will be necessary to define certain parameters, summarized in the following table. If they are not necessary, leave them as 0.

Setting	Need to define the parameter	
	Lead-Acid	Li-Ion
Nominal Voltage (V)	Yes	Yes
Maximum Voltage (V)	Yes	Yes
Minimum Voltage(V)	Yes	Yes
Maximum Charge Current (A)	Yes	Yes
Maximum Discharge Current (A)	Yes	Yes
Maximum Ripple Current (A)	Yes	Yes
Absorption Voltage (V)	Yes	Yes
Float Voltage (V)	Yes	Yes
Capacity 5H (Ah)	Yes	No
Capacity 20H (Ah)	Yes	No
Minimum SOC (%)	Yes	Yes
Maximum SOC (%)	Yes	Yes
BMS Dynamic Voltage Reference	Disabled	Yes
External Forced Charge	Yes	Yes

In the case of Li-Ion batteries, it will be necessary to specify the type of battery it is for correct communication with the BMS. For this, go to *Comms > Battery > Config* and choose from the different approved batteries.

Operation mode with external manager

Leave all parameters unconfigured in *Configuration > 5 - Battery*.

Also leave unconfigured the battery used in *Comms > Battery > Config*.

11.12. Updating the inverter firmware

There are several methods to update the inverter firmware.

Updating via a web browser

INFO

In order to carry out this process the inverter must be connected to the Internet and have access to the Ingeteam servers.

1. Open the web application from the device's browser.
2. Open the *Update* menu. If there are any updates available they will be listed.
3. Press *Upgrade* to install the updates.

11.13. Resetting the Wi-Fi communication

If the Wi-Fi communication is not correct or there is a fault in the inverter's registry in the communication, we recommend performing a reset. To do this, press the Wi-Fi button on the inverter control panel three times for at least one second for each press.

This operation can also be done using the button in the control application.

Once the process has been completed, the communication network reconnects.

11.14. Restoring communication to factory settings

INFO

This factory reset only affects the communication configuration, and other inverter configurations are not restored when following this process.

If you wish to restore the factory settings of the inverter communication, press the Wi-Fi button for at least ten seconds, until the communication LED starts flashing quickly. Once the restore finishes the LED stops flashing. This operation can also be done using the button in the control application.

12. Troubleshooting

⚠ CAUTION

Troubleshooting for the inverter must be performed by qualified personnel in compliance with the general safety instructions in this manual.

12.1. Alarms. LED messages

Alarm	Description	Solution
Vdc1 overvoltage	Overvoltage in DC input number 1	Check that the connections of the battery bank are correct, and that the maximum voltage of the inverter has not been exceeded.
Idc1 overcurrent	Overcurrent in DC input number 1	Check that the connections of the battery bank are correct, and that the maximum voltage of the inverter has not been exceeded. If the error persists, contact the Technical Service.
Vbus overvoltage	Overvoltage in the bus	Check that the connections of the battery bank are correct, and that the maximum voltage of the inverter has not been exceeded. If the error persists, contact the Technical Service.
Inst. Overcurr. Vac	Instantaneous overvoltage at the AC output	Check the connections of the AC side. Check that the voltage of the electricity grid is within range.
Vac out of range	AC output voltage out of the defined range	
Inst. Overcurr. Iac	Instantaneous overcurrent at the AC output	Check the connections of the AC side. Check that the voltage of the electricity grid is within range.
Iac out of range	AC output current out of the defined range	
Fac out of range	AC grid frequency out of the defined range	Check the connections of the AC side. Check that the frequency of the electricity grid is within range.
DC/AC pwm fault	Firmware fault in the DC/AC conversion phase	Check the installation in the DC and AC part.
DC/AC hw fault	HW fault in the DC/AC conversion phase	If the error persists, contact the Technical Service.
Temperature alarm	Temperature out of operating range	This may be normal if the room temperature exceeds the maximum of the unit. Check the functioning of the fans. Protect the inverter from direct exposure to sunlight. Ensure the inverter's ambient temperature is within the operating range.
Fatal error	Fatal error	Disconnect the DC and AC inverter. Wait until the LEDs go off and re-connect. If the problem persists, contact the Technical Service.
Manual stop	The inverter has been manually stopped.	Start the inverter by means of the display.
Hardware error	The inverter displays a hardware error	Disconnect the DC and AC inverter. Wait until the LEDs go off and re-connect. If the problem persists, contact the Technical Service.
Residual current	Residual current out of range	Check that there are no insulation faults in the battery bank.
FW update	Inverter shutdown due to firmware load	Normal shutdown due to inverter firmware update.
Fault elect. supply	Fault in power supply to the electronic circuit boards	Check the correct connection of the DC cables. Open the unit and check the correct connection of the control board.
Idc grid injection	DC current fed to the grid out of the permitted range	Check the installation in the AC part. If the error persists, contact the Technical Service.
Config. change	Inverter setting change	Normal shut down due to a change in the inverter setting.
Isolation alarm	Insulation resistance out of range	Search for an insulation fault in the battery bank
Satur. alarm Iac	AC current saturation	Inverter control protection. If the error persists, contact the Technical Service.
Low Vdc	Low DC voltage	Check if the voltage read by the inverter is low.
Electric arc detection	Not applicable	Not applicable

DE
EN
ES
FR
IT
PT

13. Shutting down the unit


This section describes the procedure to shut down the unit. If you wish to work inside the unit, you must carry out these instructions in the order shown here to remove the power.


1. Switch to stop mode from the inverter control panel or from the control application.
2. Remove AC voltage from a means of disconnection outside the unit.
3. Remove DC voltage from a means of disconnection outside the unit or using the unit switch, provided the protection barriers protecting the DC supply are not going to be removed. Where these protections are to be removed (for example, to handle the DC supply), remove the DC voltage by a means of disconnection that is external to the unit.
4. Wait 5 minutes for the internal capacitances to discharge, the hot parts which may cause burns to cool and the fan blades to stop turning.
5. Open the lower compartment and, using the appropriate PPE, check the absence of voltage in the DC and AC inputs.
6. Signal cut-off point (Vac and Vdc) with a sign reading "*Caution no switching...*". If necessary, rope off the work area.


14. Maintenance

The recommended maintenance tasks must be carried out at least annually, except where otherwise stated.

14.1. Safety conditions

 DANGER
All the maintenance checks included here must be carried out with the machine stopped, under safe conditions for handling, including those specified by the client for these types of operation.
An open housing never implies an absence of voltage in the unit, so only qualified personnel may access the unit, following the safe operation guidelines stipulated in this document.
Before opening the unit, you must remove the power (see section “13. Shutting down the unit”).
Make sure there is no voltage present on the unit before starting maintenance operations.
While connecting the inverter, make sure of the proper installation of the cables on the unit’s terminals so that parts of accessible wires do not remain live.
When carrying out maintenance work on the unit, you must wear the personal protective equipment specified in section “Personal Protective Equipment (PPE)” of this document.

 CAUTION
You must consider the set of conditions listed below as minimum requirements.
Ingeteam accepts no liability for any damages caused by improper use of the equipment. You must propose in advance to Ingeteam any work carried out on any equipment which implies a modification of the original electrical arrangements. These must be studied and approved by Ingeteam.
After completing the maintenance task, replace the front cover and secure it with the bolts supplied.

 INFO
The wiring must be routed inside the unit via a conduit, which is inserted through a coupling in order to maintain the unit's protection class.

14.2. Condition of the housing

A periodic visual check of the condition of the housing must be carried out, confirming the condition of the seals and the cover, as well as the fixing of the units to their anchor points on the wall. In addition, you must check the condition of the housing and the absence of dents or scratches that might degrade the housing or cause it to lose its protection classification. If these types of defect are noticed, the affected parts must be repaired or replaced.

Check the correct fixing of the housing components to their corresponding anchoring points.

Check the condition of the door seal in the unit's lower compartment.

14.3. Condition of cables and terminals

You must perform an annual inspection of the cable and terminals conditions:

- Check the correct path of the cables so they do not come into contact with live parts.
- Check the insulation deficiencies and hot spots by checking the color of the insulation and terminals.
- Check that the connections have the correct tightening torque.

14.4. Changing the fans

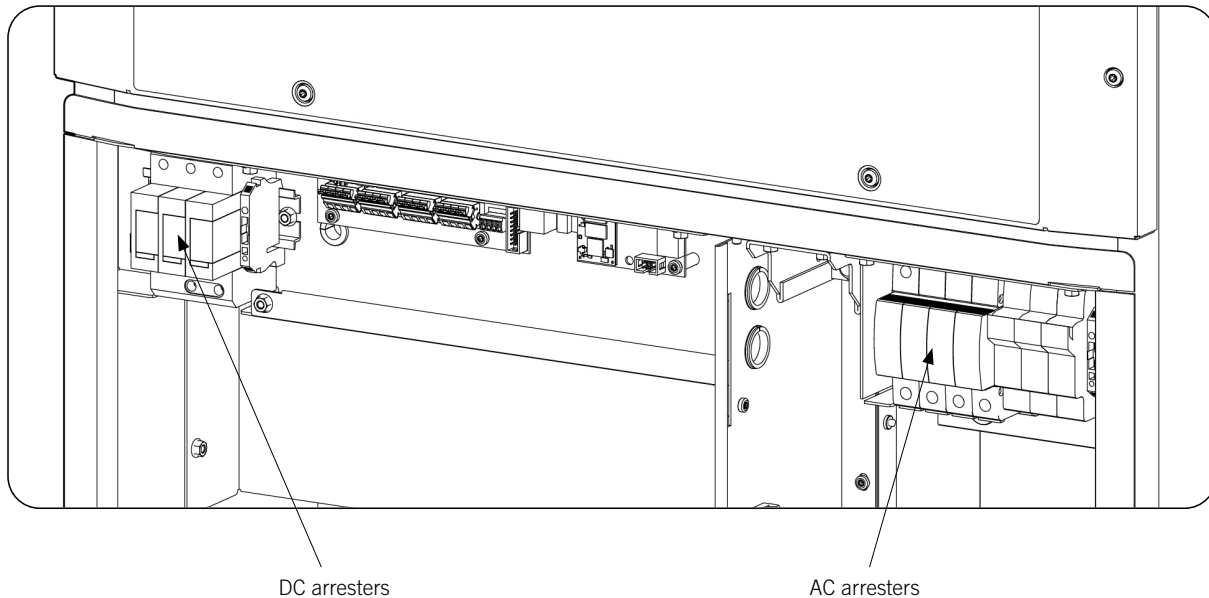
This inverter is equipped with several fans which are necessary for its proper cooling.

The estimated life of these fans depends mainly on the ambient temperature conditions. In average operating conditions it is estimated that they could last 10 years.

It is recommended to replace the fans after this time.

14.5. Changing the DC and AC surge arresters

These units are equipped with type 2 surge arresters in the DC and AC connections.



In the event of an overvoltage surge, it is possible for the DC surge arrester or the AC surge arresters and its protection fuses to be damaged.

The damage of the overvoltage surge arresters is indicated with a warning. The warning indicates a surge arrester fault, but it is necessary to carry out a visual inspection to know which surge arrester is damaged, and a verification of the condition of the AC surge arrester protection fuses.

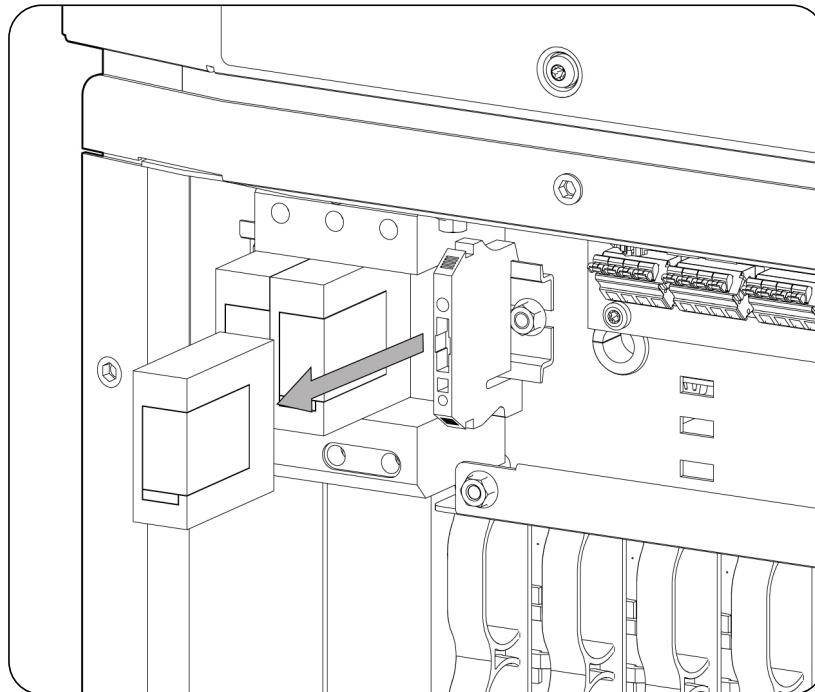
To order replacement surge arresters please contact Ingeteam.

The surge arresters can be replaced partially or entirely. The modular system of the AC and DC surge arresters used allows to replace only the damaged cartridge if desired. However, the surge arrester manufacturer recommends replacing the entire surge arrester.

To replace these cartridges, proceed as follows:

1. Remove voltage as explained in section [“13. Shutting down the unit”](#).
2. Open the lower compartment.
3. The unit triggers an alarm when any of the cartridges fail, so you must inspect them to see which cartridge is damaged. To do this, see the visual instructions on the arresters (green/red). The cartridges with indications in red are those that must be replaced.

4. Remove the cartridge by pressing the upper and lower faces with two fingers.



5. Replace the cartridge for another one with the same part number and manufacturer.
6. Close the lower compartment.
7. Close the DC and AC switches.
8. Check that the alarm has disappeared.

To replace the entire surge arrester, proceed as follows:

1. Remove voltage as explained in section [“13. Shutting down the unit”](#).
2. Open the lower compartment.
3. The unit triggers an alarm when any of the cartridges fail, so you must inspect them to see which cartridge is damaged. Once it has been determined which surge arrester contains the damaged cartridges, proceed with the replacement.
4. Remove the polycarbonate protection from the area where the damaged surge arrester is.
5. Unscrew the power connections on the damaged surge arrester.
6. Remove the monitoring aerial connector.
7. Extract the surge arrester from its DIN rail and replace it with a new surge arrester.
8. Screw in the power connections again, making sure they are placed in the same order and without forgetting any.
9. Install the monitoring connector.
10. Install the polycarbonate guard.
11. Close the lower compartment.
12. Close the DC and AC switches.
13. Check that the alarm has disappeared.

15. Waste handling

These units use components that are harmful to the environment (electronic cards, batteries or cells, etc.).

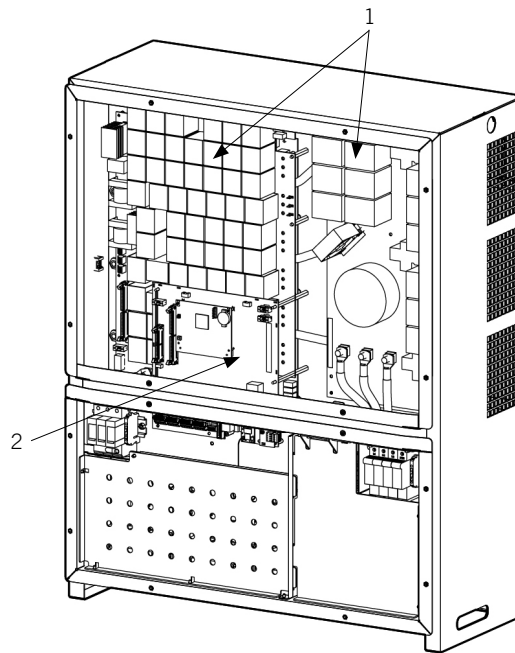


At the end of the unit's life, the waste must be correctly processed by an authorized hazardous waste management company.

Ingeteam, in accordance with its policy of respect for the environment, will inform the authorized manager, via this section, of the location of components to be decontaminated.

The elements within the unit that must be handled individually are:

1. Electrolytic condensers made of FILM or containing PCB.
2. Printed circuit board cards.



Condiciones importantes de seguridad

A lo largo de este apartado se detallan los avisos de seguridad así como el Equipo de Protección Individual o las simbología utilizada en el equipo.

Condiciones de seguridad

Avisos generales

PELIGRO

La apertura de la envolvente no implica la ausencia de tensión en su interior.

Existe peligro de descarga eléctrica incluso después de desconectar la red, el banco de baterías y la alimentación auxiliar.

Sólo podrá abrirla personal cualificado siguiendo las instrucciones de este manual.

Queda terminantemente prohibido acceder al interior del cuadro eléctrico por cualquier otro punto que no sea la tapa inferior dispuesta para tal efecto. Siempre se accederá sin tensión.

ATENCIÓN

Las operaciones detalladas en el manual sólo pueden ser realizadas por personal cualificado.

La condición de personal cualificado a la que se refiere este manual, será como mínimo aquella que satisfaga todas las normas, reglamentos y leyes en materia de seguridad aplicables a los trabajos de instalación y operación de este equipo.

La responsabilidad de designar al personal cualificado siempre recaerá sobre la empresa a la que pertenezca este personal, debiendo decidir qué trabajador es apto o no para realizar uno u otro trabajo para preservar su seguridad a la vez que se cumple la legislación de seguridad en el trabajo.

Dichas empresas son responsables de proporcionar una adecuada formación en equipos eléctricos a su personal, y a familiarizarlo con el contenido de este manual.

Se recuerda que es obligatorio cumplir toda la legislación aplicable en materia de seguridad para el trabajo eléctrico. Existe peligro de descarga eléctrica.

El cumplimiento de las instrucciones de seguridad expuestas en este manual o de la legislación sugerida no exime del cumplimiento de otras normas específicas de la instalación, el lugar, el país u otras circunstancias que afecten al inversor.

El conjunto de condiciones que se detallan a lo largo de este documento deben considerarse como mínimas. Siempre es preferible cortar la alimentación general. Pueden existir defectos en la instalación que produzcan retornos de tensión no deseados. Existe peligro de descarga eléctrica.

Según normativa básica de seguridad, todo el equipo deberá ser adecuado para proteger a los trabajadores expuestos contra el riesgo de contactos directos e indirectos. En cualquier caso las partes eléctricas de los equipos de trabajo deberán ajustarse a lo dispuesto en la normativa específica correspondiente.

Según normativa básica de seguridad, la instalación eléctrica no deberá entrañar riesgo de incendio o explosión. Los trabajadores deberán estar debidamente protegidos contra los riesgos de accidente causados por contactos directos o indirectos. La instalación eléctrica y los dispositivos de protección deberán tener en cuenta la tensión, los factores externos condicionantes y la competencia de las personas que tengan acceso a partes de la instalación.

Para comprobar ausencia de tensión es obligatorio utilizar elementos de medida de categoría III-1500 Voltios o del máximo de la tensión del banco de baterías.

INFO

Estas instrucciones deben estar bien accesibles cerca del equipo y situadas al alcance de todos los usuarios.

Antes de la instalación y puesta en marcha, por favor, leer atentamente estas instrucciones de seguridad y avisos así como todos los signos de advertencia colocados en el equipo. Asegurarse de que todos los signos de advertencia permanecen perfectamente legibles y que los dañados o desaparecidos son restituidos.

i INFO

La protección contra contactos directos se realiza mediante la envolvente.

El equipo ha sido ensayado según normativa aplicable para cumplir los requisitos de seguridad, los valores de las distancias de aislamiento y líneas de fuga para las tensiones de utilización.

Peligros potenciales para las personas**⚠ PELIGRO**

Choque eléctrico.

El equipo puede permanecer cargado después de desconectar el banco de baterías, la alimentación de red y las alimentaciones auxiliares.

Seguir cuidadosamente los pasos para quitar tensión obligados en el manual.

Explosión.

Existe un riesgo muy improbable de explosión en casos muy específicos de mal funcionamiento.

La carcasa protegerá de la explosión a personas y bienes únicamente si está correctamente cerrada.

Aplastamiento y lesiones articulares.

Seguir siempre las indicaciones del manual para mover y emplazar el equipo.

El peso de este equipo puede producir lesiones, heridas graves e incluso la muerte si no se manipula correctamente.

Alta temperatura.

El caudal de aire de salida puede alcanzar temperaturas altas que dañen a las personas expuestas.

Peligros potenciales para el equipo**⚠ PELIGRO**

Refrigeración.

El equipo necesita un flujo de aire libre de partículas mientras está funcionando.

Mantener la posición vertical y las entradas sin obstáculos es imprescindible para que este flujo de aire llegue al interior del equipo.

No tocar tarjetas ni componentes electrónicos. Los componentes más sensibles pueden dañarse o destruirse por la electricidad estática.

No desconectar o conectar ningún terminal mientras el equipo está funcionando. Desconectar y comprobar la ausencia de tensión antes.

Con el fin de evitar el desgaste prematuro de las uniones atornilladas de los paneles de la envolvente del equipo es necesario que las tareas de retirar e instalar los tornillos se realicen mediante herramienta manual.

Equipo de Protección Individual (EPI)

Siempre que se trabaje en el equipo usar, como mínimo, el siguiente equipamiento de seguridad recomendado por Ingeteam.

Denominación	Explicación
Calzado de seguridad	Conforme a la norma <i>UNE-EN-ISO 20345:2012</i>
Casco con pantalla facial	Conforme a la norma <i>UNE-EN 397:1995</i> , siempre que existan elementos con tensión directamente accesibles
Ropa de trabajo	Ceñida al cuerpo, no inflamable, 100% de algodón
Guantes dieléctricos	Conforme a la norma <i>EN 60903:2005</i>

Las herramientas y/o equipos empleados en trabajos en tensión deben poseer, al menos, aislamiento de categoría III-1000 Voltios.

En caso de que normativas propias del lugar exijan otro tipo de equipo de protección individual, el equipo recomendado por Ingeteam se deberá completar adecuadamente.

Contenidos

- Condiciones importantes de seguridad 111
 - Condiciones de seguridad 111
 - Equipo de Protección Individual (EPI) 113
- Contenidos 114
- 1. Información sobre este manual 116
 - 1.1. Campo de aplicación y nomenclatura 116
 - 1.2. Destinatarios 116
 - 1.3. Simbología 116
- 2. Descripción del equipo 117
 - 2.1. Visión general 117
 - 2.2. Accesorios equipados de serie 117
 - 2.3. Accesorios opcionales 118
 - 2.4. Seguridad eléctrica 118
 - 2.4.1. Categoría de sobretensión (OVC) 118
 - 2.5. Grado de contaminación 118
 - 2.6. Contaminación acústica 118
 - 2.7. Esquema eléctrico del sistema 118
 - 2.8. Tabla de características 119
 - 2.9. Descripción de accesos de cableado 120
- 3. Recepción del equipo y almacenamiento 121
 - 3.1. Recepción 121
 - 3.2. Identificación del equipo 121
 - 3.3. Daños en el transporte 121
 - 3.4. Almacenamiento 121
 - 3.5. Conservación 121
- 4. Transporte del equipo 122
 - 4.1. Transporte 122
- 5. Preparación para la instalación del equipo 123
 - 5.1. Entorno 123
 - 5.2. Condiciones medioambientales 124
 - 5.3. Superficie de apoyo y anclaje 124
 - 5.4. Protección de la conexión a la red eléctrica 125
 - 5.5. Tipo de red 125
 - 5.6. Longitud del cableado 126
 - 5.7. Sistema de desconexión externo 126
 - 5.8. Transformador de Media Tensión 126
- 6. Instalación del equipo 127
 - 6.1. Requerimientos generales de instalación 127
 - 6.2. Fijación del equipo en pared 127
 - 6.3. Apertura y cierre de la envolvente 129
- 7. Conexión de accesorios 131
 - 7.1. Indicaciones de seguridad para la conexión de accesorios 131
 - 7.2. Conexión de la comunicación vía Ethernet TCP 131
 - 7.2.1. Requisitos del cableado 131
 - 7.2.2. Proceso de conexión 131
 - 7.3. Conexión de la comunicación vía RS-485 132
 - 7.3.1. Requisitos del cableado 132
 - 7.3.2. Proceso de conexión 133
 - 7.4. Conexión de la comunicación CAN para baterías de ion-litio con BMS 134
 - 7.4.1. Requisitos del cableado 134
 - 7.4.2. Proceso de conexión 134
 - 7.5. Conexión de los relés auxiliares libres de potencial 135
 - 7.5.1. Requisitos del cableado 136
 - 7.5.2. Proceso de conexión 136
 - 7.6. Conexión de las entradas digitales 136

7.6.1. Requisitos del cableado	137
7.6.2. Proceso de conexión	137
7.7. Conexión de los contactos del seccionador	139
7.7.1. Requisitos del cableado	139
7.7.2. Proceso de conexión	140
8. Conexión de AC	141
8.1. Indicaciones de seguridad para la conexión de AC.....	141
8.2. Requisitos del cableado para la conexión de AC.....	141
8.3. Proceso de conexión de AC	141
9. Conexión de DC	143
9.1. Indicaciones de seguridad para la conexión de DC	143
9.2. Requisitos del cableado para la conexión de DC.....	143
9.3. Proceso de conexión de DC.....	144
10. Primera conexión a la red eléctrica	147
10.1. Revisión del equipo.....	147
10.1.1. Inspección	147
10.1.2. Cierre hermético del equipo.....	147
10.2. Conexión y configuración inicial	147
10.3. Conexión a la red eléctrica.....	148
11. Manejo del equipo	149
11.1. Panel de control	149
11.1.1. Botones	149
11.1.2. LED.....	149
11.2. Gestión del inversor a través de la aplicación de control.....	150
11.3. Conectar con el inversor de forma local a través de su red Wi-Fi	150
11.4. Proteger con contraseña la red Wi-Fi generada por el inversor.....	151
11.5. Conectar el inversor a una red Wi-Fi.....	151
11.6. Conectar con el inversor de forma remota.....	152
11.7. Cambiar la configuración IP de una red Wi-Fi	153
11.8. Cambiar la configuración IP de una red Ethernet.....	153
11.9. Configurar los relés libres de potencial y las entradas digitales	153
11.10. Configuración del modo de operación y sus parámetros.....	154
11.11. Configuración de las baterías	154
11.12. Actualizar el firmware del inversor	155
11.13. Reset de la comunicación Wi-Fi	156
11.14. Restaurar los valores de fábrica de la comunicación	156
12. Solución de problemas	157
12.1. Alarmas. Indicaciones de los LED.....	157
13. Desconexión del equipo	159
14. Mantenimiento	160
14.1. Condiciones de seguridad	160
14.2. Estado de la envolvente	160
14.3. Estado de los cables y terminales	160
14.4. Cambio de ventiladores	161
14.5. Cambio de descargadores DC y AC.....	161
15. Tratamiento de residuos.....	163

DE
EN
ES
FR
IT
PT

1. Información sobre este manual

El propósito de este manual es describir el inversor INGECON SUN STORAGE 100TL y dar la información adecuada para su correcta recepción, instalación, puesta en marcha, mantenimiento y operación.

1.1. Campo de aplicación y nomenclatura

Este manual es válido para los siguientes equipos:

Nombre completo	Abreviatura
INGECON SUN STORAGE 100TL	100TL

Asimismo, se referirá de manera genérica al INGECON SUN STORAGE 100TL con los términos *equipo* o *inversor*.

1.2. Destinatarios

El presente documento está orientado a personal cualificado.




La condición de personal cualificado a la que se refiere este manual, será como mínimo aquella que satisfaga todas las normas, reglamentos y leyes en materia de seguridad aplicables a los trabajos de instalación y operación de este equipo.

La responsabilidad de designar al personal cualificado siempre recaerá sobre la empresa a la que pertenezca este personal, debiendo decidir qué trabajador es apto o no para realizar uno u otro trabajo para preservar su seguridad a la vez que se cumple la legislación de seguridad en el trabajo.

Dichas empresas son responsables de proporcionar una adecuada formación en equipos eléctricos a su personal, y a familiarizarlo con el contenido de este manual.

1.3. Simbología

A lo largo de este manual se incluyen avisos para enmarcar información que desea ser resaltada. En función de la naturaleza del texto contenido existen tres tipos de avisos:

 PELIGRO	Indica riesgos para la integridad del personal o del inversor.
 ATENCIÓN	Indicación de carácter importante.
 INFO	Información adicional o referencias a otras partes del documento o a otros documentos.

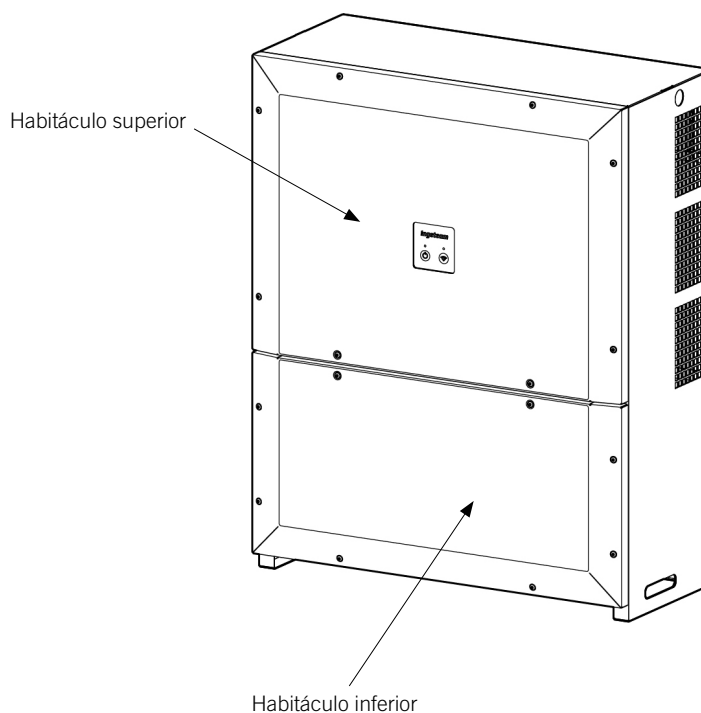
2. Descripción del equipo

2.1. Visión general

La finalidad básica de este inversor es transformar la corriente continua de las baterías en corriente alterna para su inyección a la red eléctrica.

La estructura de potencia de estos inversores consigue un alto rendimiento con una curva plana, minimizando coste y peso del inversor.

Estos inversores tienen dos partes diferenciadas: el habitáculo o compartimento superior y el inferior.



⚠ ATENCIÓN

Todas las tareas necesarias para el correcto uso y mantenimiento del inversor se realizarán en el **habitáculo inferior**.

El habitáculo superior no debe abrirse en ninguna circunstancia. En caso de apertura la garantía quedaría anulada.

Estos inversores no disponen de transformador para la conexión de campos fotovoltaicos aislados a la red eléctrica. Se ofrecen en dos versiones que se describen a continuación.

2.2. Accesorios equipados de serie

Estos inversores disponen de una serie de accesorios que facilitan su uso, actualización o comunicación:

- Entrada DC mediante cable único, borna y prensaestopas
- Seccionador DC
- Descargadores de sobretensión DC y AC tipo 2
- Comunicación Ethernet TCP
- Comunicación Wi-Fi
- Entradas digitales de propósito general
- Dos relés auxiliares libres de potencial para señalización
- Bornero para conocer el estado del seccionador DC

2.3. Accesorios opcionales

Estos equipos pueden incorporar los siguientes accesorios:

- Comunicación RS-485.
- Kit de autoconsumo con medida indirecta.

2.4. Seguridad eléctrica

A continuación se dan a conocer magnitudes de diseño interesantes para la seguridad eléctrica.

2.4.1. Categoría de sobretensión (OVC)

Estos equipos cumplen con las normas *IEC 62109-1* e *IEC 62109-2*.

Estos equipos se han diseñado con una categoría de sobretensión II (OVC II) en el lado DC, y los circuitos de corriente alterna con una categoría de sobretensión III (OVC III).

2.5. Grado de contaminación

Los equipos cumplen con el grado de contaminación 3 requerido para este tipo de inversores.

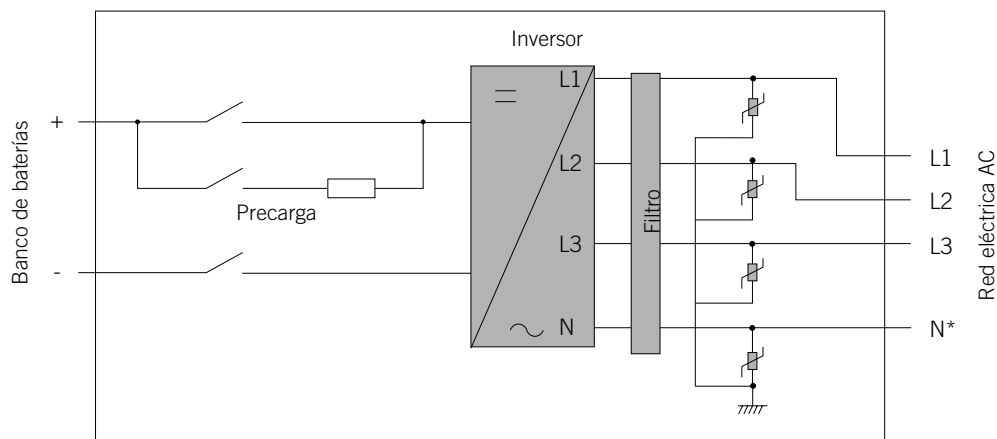
2.6. Contaminación acústica

El funcionamiento de este equipo genera un zumbido. No ubicarlos en una estancia habitada, o sobre soportes ligeros que puedan amplificar ese zumbido. La superficie de montaje debe ser firme y adecuada al peso del equipo.

2.7. Esquema eléctrico del sistema

INFO

Este equipo emplea el terminal de neutro únicamente con fines de medición, siendo posible trabajar sin cable de neutro, permanecer conectado a red y cargar/descargar el banco de baterías. No obstante existen normativas que exigen la vigilancia de la tensión de fase de la red, bien sea durante el funcionamiento normal o bien durante transitorios de red. En este caso la no inclusión del cable de neutro puede implicar un incumplimiento de los requisitos de dicha normativa.

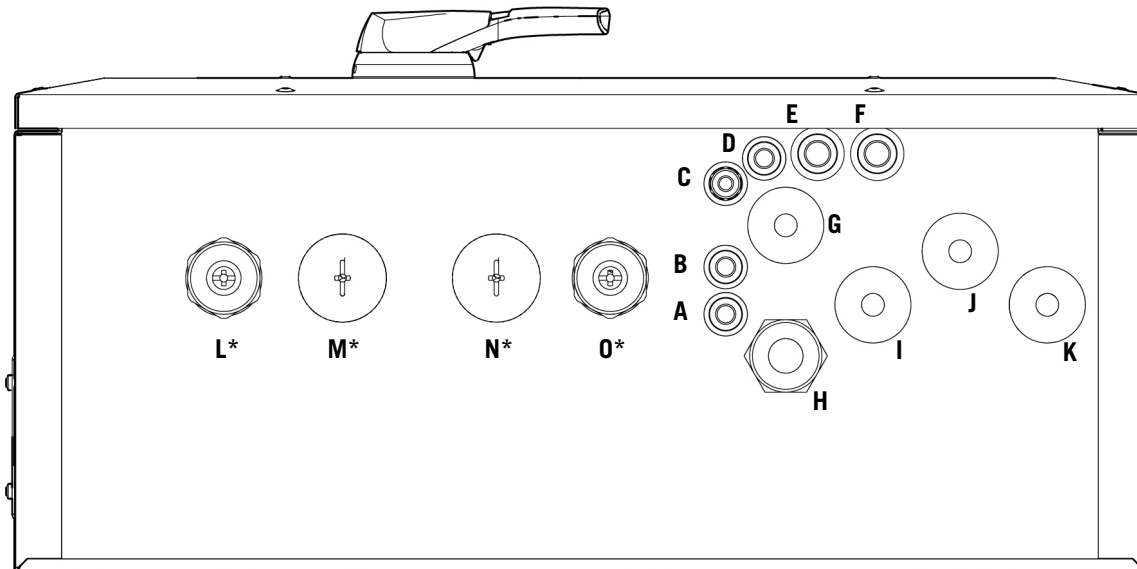


2.8. Tabla de características

100TL	
Entrada DC	
Tensión máxima de entrada ⁽¹⁾	1100 V
Rango de tensión de operación	570 ~ 850 V
Tensión mínima para P _{nom}	570 V
Corriente máxima de cortocircuito	240 A
Número de entradas de baterías	1
Corriente máxima de descarga	185 A
Corriente máxima de carga	111 A
Tipo de baterías	Plomo-ácido, Ion-Litio
Comunicación con baterías de Ion-Litio	CAN Bus 2.0
Salida AC	
Potencia nominal	100 kW (descarga) / 60 kW (carga)
Máx. temperatura para potencia nominal	50 °C
Corriente máxima	145 A
Corriente máxima transitoria	<145 Arms 60ms
Máxima corriente de fallo de salida	<220 Arms 160 ms
Máxima protección de sobrecorriente de salida	160 Arms
Tensión nominal	400 V
Tensiones nominales configurables	360 / 380 / 400 / 420 / 440 V
Frecuencia nominal	50 / 60 Hz
Coseno Phi	1
Coseno Phi ajustable	Sí. S _{max} = 100 kVA; Q _{max} = 60 kVAR
THD ⁽²⁾	<3%
Tipo de red	TT, TN
Rendimiento	
Eficiencia máxima	98,8%
Euroeficiencia	98,5%
Datos generales	
Sistema de refrigeración	Ventilación forzada
Flujo de aire	570 m ³ /h
Peso	75 kg
Medidas (alto x ancho x fondo)	905 x 720 x 315 mm
Consumo en stand-by	20 W
Consumo nocturno	1 W
Temperatura de funcionamiento	-25 °C ~ 60 °C
Humedad relativa (sin condensación)	0 ~ 100%
Altitud máxima de la instalación	3000 m (a partir de 1000 m la temperatura máxima decrece)
Grado de protección	IP65
Marcado	CE
RCD	1000 mA
Normativa EMC y de seguridad	IEC 61000-6-1, IEC 61000-6-2, IEC 61000-6-4, IEC 61000-3-11, IEC62109-1, IEC62109-2, IEC62103, IEC 61000-3-12, EN50178, FCC Part 15, IEC60068-2-1, IEC60068-2-2, IEC60068-2-14, IEC60068-2-30, IEC60068-2-68, IEC 60529
Normativa de conexión a red	Arrêté du 23 avril 2008, VDE0126-1-1, EN 50549, CEI 0-16, VDE-AR-N 4105:2011-08, P.O.12.3, AS4777.2, BDEW, IEC 62116, IEC 61727, UNE 206007-1, ABNT NBR 16149, ABNT NBR 16150, Brazilian Grid code, South African Grid code, Chilean Grid Code, DEWA 2.0, Chilean Grid Code, Jordan Grid Code, Thailand MEA & PEA requirements

⁽¹⁾ No superar en ningún caso. ⁽²⁾ Para PAC nominal y tensión según IEC 61000-3-4.

2.9. Descripción de accesos de cableado



- A. Cableado de accesorios: orificio para prensaestopas M16. Rango de manguera admisible 4,5 ~ 10 mm.
- B. Cableado de accesorios: orificio para prensaestopas M16. Rango de manguera admisible 4,5 ~ 10 mm.
- C. Antena Wi-Fi: prensaestopas M16.
- D. Cableado de accesorios: orificio para prensaestopas M16. Rango de manguera admisible 4,5 ~ 10 mm.
- E. Cableado de Ethernet TCP: orificio para prensaestopas M20. Rango de manguera admisible 6 ~ 13 mm.
- F. Cableado de Ethernet TCP: orificio para prensaestopas M20. Rango de manguera admisible 6 ~ 13 mm.
- G. Cableado de tierra (AC): membrana pasacables. Ampliar información sobre diámetros admitidos en el apartado ["8.3. Proceso de conexión de AC"](#).
- H. Cableado del neutro (AC): membrana pasacables. Ampliar información sobre diámetros admitidos en el apartado ["8.3. Proceso de conexión de AC"](#).
- I. Cableado fase AC: membrana pasacables. Ampliar información sobre diámetros admitidos en el apartado ["8.3. Proceso de conexión de AC"](#).
- J. Cableado fase AC: membrana pasacables. Ampliar información sobre diámetros admitidos en el apartado ["8.3. Proceso de conexión de AC"](#).
- K. Cableado fase AC: membrana pasacables. Ampliar información sobre diámetros admitidos en el apartado ["8.3. Proceso de conexión de AC"](#).
- L. Cableado DC+: membrana pasacables. Ampliar información sobre diámetros admitidos en el apartado ["9.3. Proceso de conexión de DC"](#).*
- M. Cableado DC+: membrana pasacables. Ampliar información sobre diámetros admitidos en el apartado ["9.3. Proceso de conexión de DC"](#).*
- N. Cableado DC-: membrana pasacables. Ampliar información sobre diámetros admitidos en el apartado ["9.3. Proceso de conexión de DC"](#).*
- O. Cableado DC-: membrana pasacables. Ampliar información sobre diámetros admitidos en el apartado ["9.3. Proceso de conexión de DC"](#).*

* se deberá escoger entre utilizar la pareja de entradas L y O o la pareja M y N.

3. Recepción del equipo y almacenamiento

3.1. Recepción

Mantener el embalaje colocado hasta inmediatamente antes de su instalación.

3.2. Identificación del equipo

El número de serie del equipo lo identifica de forma inequívoca. En cualquier comunicación con Ingeteam se debe hacer referencia a este número.

El número de serie del equipo viene reflejado en la placa de características.

3.3. Daños en el transporte

Si durante el transporte el equipo ha sufrido daños actuar en el siguiente orden:

1. No proceder a la instalación.
2. Notificar este hecho inmediatamente al distribuidor dentro de los cinco días posteriores a la recepción del equipo.

Si finalmente fuese necesario devolver el equipo al fabricante, se deberá usar el mismo embalaje en el que se recibió.

3.4. Almacenamiento

ATENCIÓN

El incumplimiento de las instrucciones dadas en esta sección puede causar daños en el equipo.

Ingeteam no asume ninguna responsabilidad por daños derivados del incumplimiento de estas instrucciones.

Si el equipo no es instalado inmediatamente después de su recepción, se deberán tener en cuenta los siguientes puntos con el fin de evitar su deterioro:

- El equipo se debe almacenar en su embalaje original y en posición vertical, teniendo en cuenta que no está permitido su apilamiento.
- Mantener el equipo libre de suciedad (polvo, virutas, grasa, etc.), así como de roedores.
- Evitar que reciba proyecciones de agua, chispas de soldaduras, etc.
- Cubrir el equipo con un material protector transpirable con el fin de evitar condensación debida a la humedad ambiental.
- Los equipos almacenados no deberán estar sometidos a condiciones climáticas diferentes a las indicadas en el apartado [“2.8. Tabla de características”](#).
- Es muy importante proteger el equipo frente a productos químicos que puedan producir corrosión, así como de ambientes salinos.
- No almacenar el equipo a la intemperie.

3.5. Conservación

Con el fin de permitir una correcta conservación de los equipos, no debe retirarse el embalaje original hasta el mismo momento de su instalación.

Se recomienda, en caso de almacenamiento prolongado, que este se realice en lugares secos, evitando, en lo posible, cambios bruscos de temperatura.

El deterioro del embalaje (cortes, agujeros, etc.) hace que los equipos no se mantengan en óptimas condiciones antes de su instalación. Ingeteam no se hace responsable en caso de incumplirse esta condición.

4. Transporte del equipo

El equipo se debe transportar en posición vertical, protegido durante su transporte de golpes mecánicos, vibraciones, proyecciones de agua (lluvia) y cualquier otro producto o situación que pueda dañar o alterar su comportamiento. La no observancia de estas instrucciones puede causar la pérdida de la garantía en el producto, de la cual Ingeteam no es responsable.

4.1. Transporte

Transporte mediante transpaleta o carretilla elevadora

Se deberán observar al menos las siguientes prescripciones:

1. Depositar los equipos embalados centrados respecto a las uñas.
2. Procurar colocarlos lo más cerca de la unión de las uñas con el tirador.
3. Asegurarse que las pinzas están perfectamente niveladas para evitar posibles vuelcos del equipo.
4. En cualquier caso, respetar el manual de utilización de la transpaleta o carretilla elevadora.

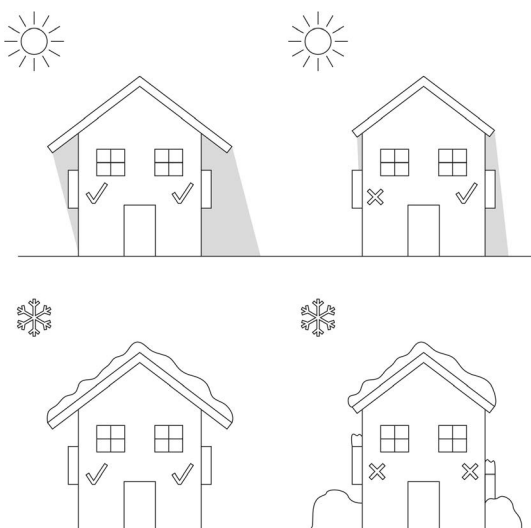
Una vez que el equipo se ha transportado al lugar donde se va a ubicar, y solamente cuando se vaya a instalar, se desembalará el equipo.

5. Preparación para la instalación del equipo

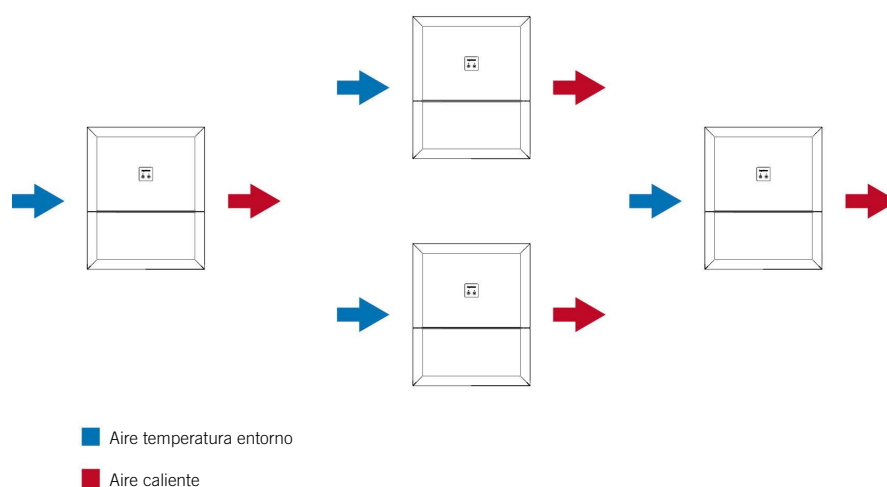
A la hora de decidir la ubicación del equipo y planificar su instalación, se deberán seguir una serie de pautas derivadas de las características del mismo. En este capítulo se resumen estas pautas.

5.1. Entorno

- Estos equipos pueden ser instalados en interiores y exteriores.
- Colocar los equipos en un lugar accesible a los trabajos de instalación y mantenimiento, y que permita el acceso al panel de control.
- Evitar ambientes corrosivos que puedan afectar al correcto funcionamiento del inversor.
- No dejar objetos apoyados sobre el equipo o en sus laterales, pueden entorpecer la ventilación y sufrir altas temperaturas.
- Los inversores no deben exponerse a la irradiación solar directa.
- No instalar los equipos en estancias habitadas debido al ruido provocado por su funcionamiento.
- En caso de instalar los equipos dentro de un habitáculo cerrado (habitación, caseta, etc.) proveer una correcta ventilación. El rango de funcionamiento de los equipos depende de su temperatura ambiente por lo que una ventilación deficiente puede llevar a una limitación de sus capacidades.



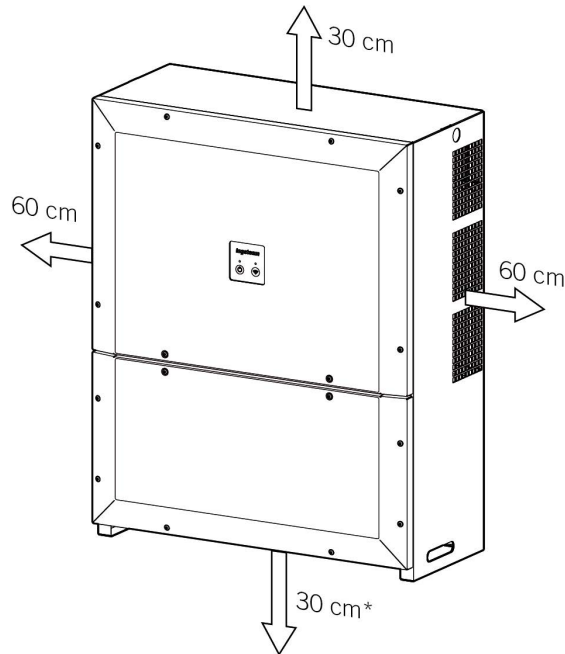
- En caso de instalar más de un inversor asegurar que la extracción de aire caliente de unos no interfiera en la correcta ventilación de otros, dejando una separación lateral de al menos 2 metros.



i INFO

Para ampliar información solicitar a Ingeteam el documento ABS0000IMC04.

- Mantener libre de obstáculos las siguientes distancias mínimas.



* siempre que exista espacio suficiente para la instalación de los cables deseados.

5.2. Condiciones medioambientales

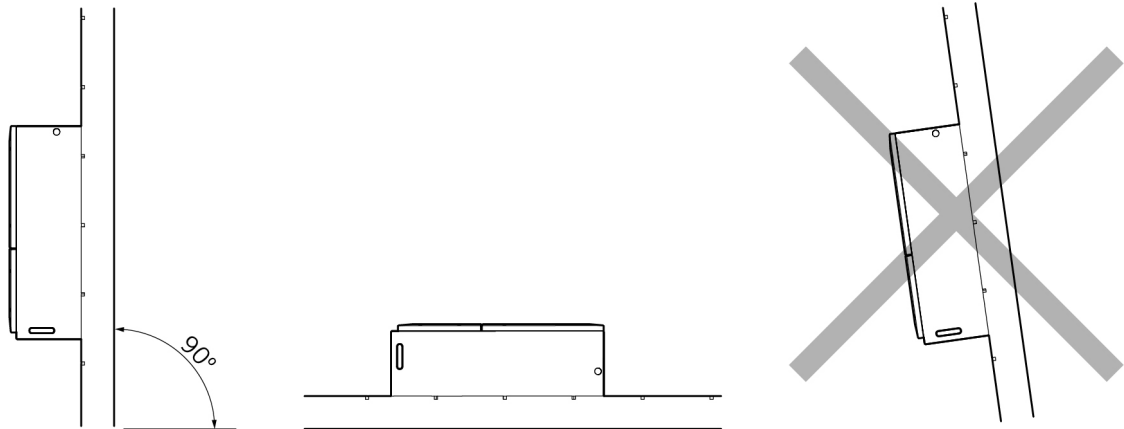
Se deberán tener en cuenta las condiciones ambientales de operación del equipo indicadas en el apartado “2.8. [Tabla de características](#)” para elegir su ubicación.

Conviene tener en cuenta que, ocasionalmente, podría producirse una condensación moderada como consecuencia de las variaciones de temperatura. Por esta razón, y al margen de la propia protección del equipo, se hace necesaria una vigilancia de estos equipos, una vez puestos en marcha en aquellos emplazamientos en los que se sospeche no vayan a darse las condiciones anteriormente descritas.

Con condensación, no aplicar nunca tensión al equipo.

5.3. Superficie de apoyo y anclaje

Estos inversores deben instalarse según las especificaciones de la siguiente figura. La inclinación positiva permitida tiene un rango de 15 a 90°. La instalación con inclinación negativa (ejemplo de la derecha) no está permitida.



Se deberá reservar una pared sólida para amarrar el equipo. La pared deberá poderse taladrar e incorporar tacos y tirafondos aptos para soportar el peso del equipo.

5.4. Protección de la conexión a la red eléctrica

Es necesaria la instalación de elementos de protección en la conexión del inversor a la red eléctrica.

Interruptor magnetotérmico

Es necesaria la instalación de un interruptor magnetotérmico y/o fusible en la conexión del inversor a la red eléctrica.

La siguiente tabla aporta los datos necesarios para la selección de ese dispositivo por el instalador.

INGECON SUN STORAGE 3Play	Corriente máxima del inversor	Corriente nominal del magnetotérmico
100TL	145 A	160 A

A la hora de seleccionar la protección en una instalación se deberá tener en cuenta que el poder de corte de la misma sea superior a la corriente de cortocircuito del punto de conexión a la red.

Se debe tener en cuenta en la correcta elección de la protección que la temperatura ambiente de trabajo influye en la corriente máxima admitida por dichas protecciones según indique el fabricante.

Interruptor diferencial integrado

Estos equipos inyectan corriente diferencial a la red eléctrica. La corriente diferencial permitida por la normativa de seguridad *IEC 62109* en estado permanente es de 10 mARMS por kVA. Un equipo de 100 kVA debería estar limitado a un máximo de 1,0 Arms.

Como la corriente diferencial máxima permitida es de 1 Arms no es necesario instalar una protección diferencial a la salida del equipo, en su conexión a la red eléctrica, para protección aguas abajo del mismo.

Interruptor diferencial externo

La protección diferencial integrada en el equipo no detecta corrientes diferenciales producidas aguas arriba del inversor. En caso de instalar un interruptor diferencial aguas arriba del inversor o inversores, éste deberá:

- Tener una corriente diferencial asignada de disparo de al menos la suma de las corrientes diferenciales de los equipos que están conectados aguas abajo.
- Ser de tipo B.

Por ejemplo, cualquier interruptor diferencial conectado aguas arriba de tres equipos deberá ser tipo B y tener al menos una corriente diferencial asignada de 3 Arms.

5.5. Tipo de red

Estos equipos deben conectarse a una red trifásica en estrella con neutro aterrado. Los sistemas de puestas a tierra admisibles por lo tanto son TT y TN.

No puede conectarse a redes IT o redes delta aterradas en una de sus líneas.

5.6. Longitud del cableado

El inversor mide la tensión en sus bornes de conexión, por esta razón el instalador deberá emplear un cable AC con una impedancia suficientemente baja para que el aumento de tensión en el cable (entre el transformador de distribución y el equipo) no provoque la desconexión del equipo por tensión alta.

5.7. Sistema de desconexión externo

Para labores de inspección del equipo es necesario quitar tensión de alimentación DC y AC. Para ello el instalador deberá instalar un sistema de desconexión externo.

5.8. Transformador de Media Tensión

En instalaciones donde es necesario el uso de un transformador de Media Tensión dedicado a los inversores, este transformador debe cumplir con los siguientes requisitos:

- El transformador debe tener una potencia nominal igual o superior a la suma de potencias de los inversores instalados aguas abajo.
- La configuración del transformador debe ser estrella en el lado de baja y triángulo en el de alta.
- En el lado de Baja Tensión, el terminal del neutro debe ser accesible y conectarse a tierra.
- Se recomienda el uso de transformadores con una $U_{cc} < 6\%$.
- Se recomienda emplear transformadores con regulación de tensión en 5 puntos (0, $\pm 2,5$, $\pm 5\%$).
- El lado de baja tensión del transformador debe soportar una corriente homopolar a tres veces la frecuencia de red del orden de 10 Arms/MVA.
- El dimensionamiento del transformador debe tener en cuenta:
 - Los ciclos de potencia de la instalación de almacenamiento.
 - Las características de tensión y frecuencia (y sus tolerancias) del punto de conexión.
 - Las normativas del país donde se va a instalar.
 - Los factores ambientales del emplazamiento de la instalación (temperaturas, humedades, altitud, etc.).
- El transformador es una parte esencial de la instalación, sus características deben ser tenidas en cuenta a la hora de diseñar las protecciones necesarias aguas abajo del mismo.

6. Instalación del equipo

Deberá cerciorarse de la inexistencia de condensación en el interior del embalaje. Si existieran signos de condensación, no se deberá instalar el equipo hasta asegurarse que está completamente seco.

ATENCIÓN

Todas las operaciones de instalación deben mantener observancia con el reglamento vigente.

Todas las operaciones que impliquen movimiento de pesos elevados se deberán llevar a cabo con la ayuda de los medios de asistencia mecánica necesarios (grúa, polipasto, etc.).

En caso de que la instalación fotovoltaica se ubique en Francia se deberán pegar firmemente en cada inversor las pegatinas indicadas en las normas C18-510 y C15-712-1/2/3.

6.1. Requerimientos generales de instalación

- El entorno del equipo deberá ser el adecuado, satisfaciendo las pautas descritas en el capítulo “5. Preparación para la instalación del equipo”. Además, los elementos empleados en el resto de la instalación deberán ser compatibles con el equipo y con el cumplimiento de la legislación aplicable.
- La ventilación y el espacio de trabajo deberán ser los adecuados para las labores de mantenimiento según reglamento aplicable vigente.
- Los dispositivos exteriores de conexión deberán ser adecuados y estarán lo suficientemente cerca según se establece en el reglamento vigente.
- Los cables de acometida deberán tener la sección adecuada a la intensidad máxima.
- Se tendrá especial cuidado para que no existan elementos exteriores próximos a las entradas y salidas de aire que impidan la correcta refrigeración del equipo, respetando las distancias indicadas en el apartado “5.1. Entorno”.

6.2. Fijación del equipo en pared

ATENCIÓN

La pared o estructura sobre la que se instale el inversor debe ser capaz de soportar el peso del mismo.

Este equipo tiene un peso elevado, para su elevación se deben contemplar con los medios adecuados. Existen dos agujeros en la parte superior de los laterales del equipo a través de los cuales se puede pasar una barra de 25 mm de diámetro y una longitud mínima de 1050 mm para ayudar en la elevación. Esta barra deberá estar provista de algún sistema que impida el movimiento del equipo sobre la misma.

INFO

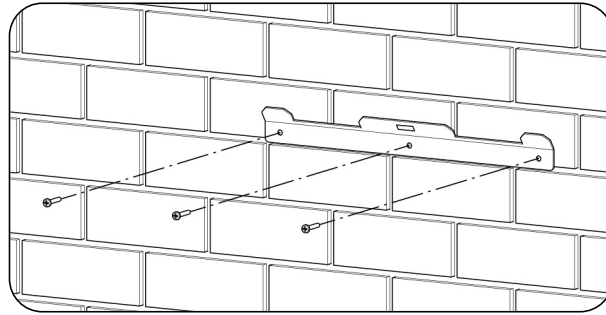
En el interior del embalaje se incluye una plantilla para facilitar el marcado de los agujeros necesarios para la instalación del inversor en pared.

Estos equipos disponen de un sistema de anclaje a la pared mediante pletina. A continuación se detallan los pasos para fijar el equipo correctamente. Se deberá tener en cuenta el peso del equipo.

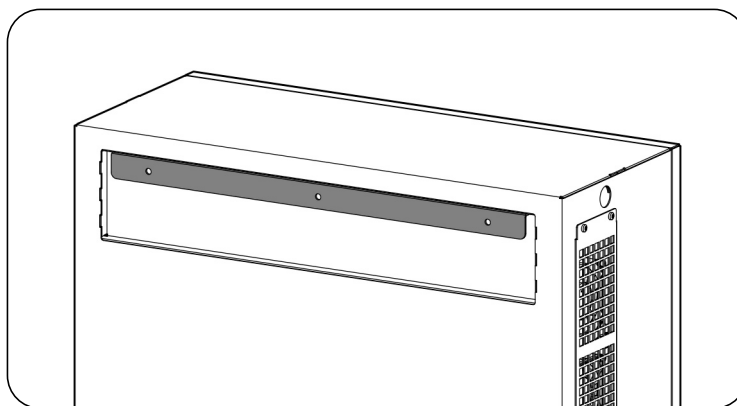
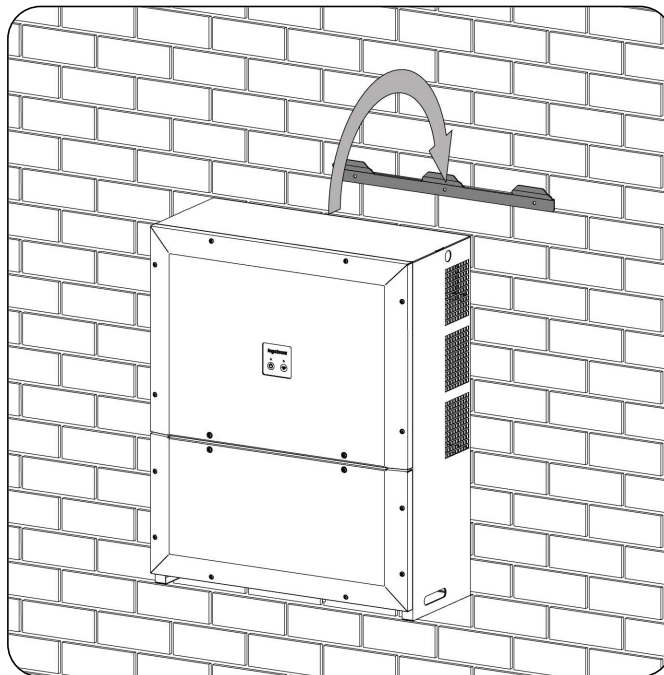
La pletina de amarre superior de los equipos soporta el peso. El punto inferior fija el inversor a la pared y evita vibraciones.

1. Colocar la plantilla en la pared y marcar los agujeros indicados.
2. Realizar los taladros con una broca adecuada a la pared y a los elementos de sujeción que se utilizarán posteriormente para fijar el inversor. Los orificios de la pletina e inversor tienen un diámetro de 8 mm.

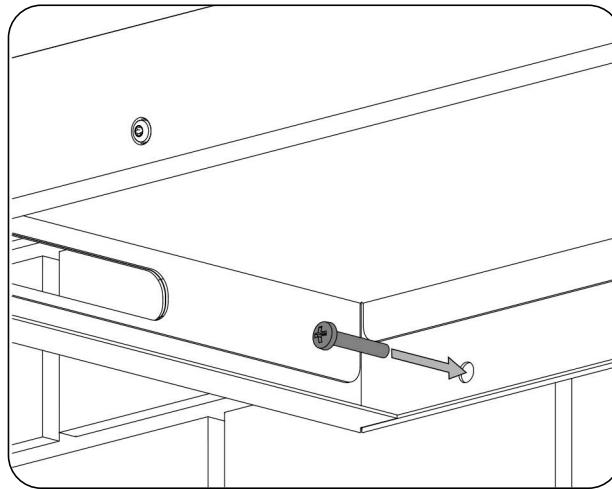
3. Fijar la pletina mediante elementos de sujeción apropiados para la pared sobre la que se instale.



4. Colgar el equipo de la pletina encajando las pestañas de ésta en las aberturas destinadas a tal fin de la parte trasera del equipo.



5. Atornillar los dos amarres inferiores.



6. Verificar que el equipo ha quedado bien asegurado.

Una vez el equipo se ha instalado correctamente, se iniciará el proceso de conexión de éste.

Conectar las conexiones en el siguiente orden:

1. Conexión de accesorios (opcional).
2. Conexión de AC.
3. Conexión de DC.

⚠ ATENCIÓN

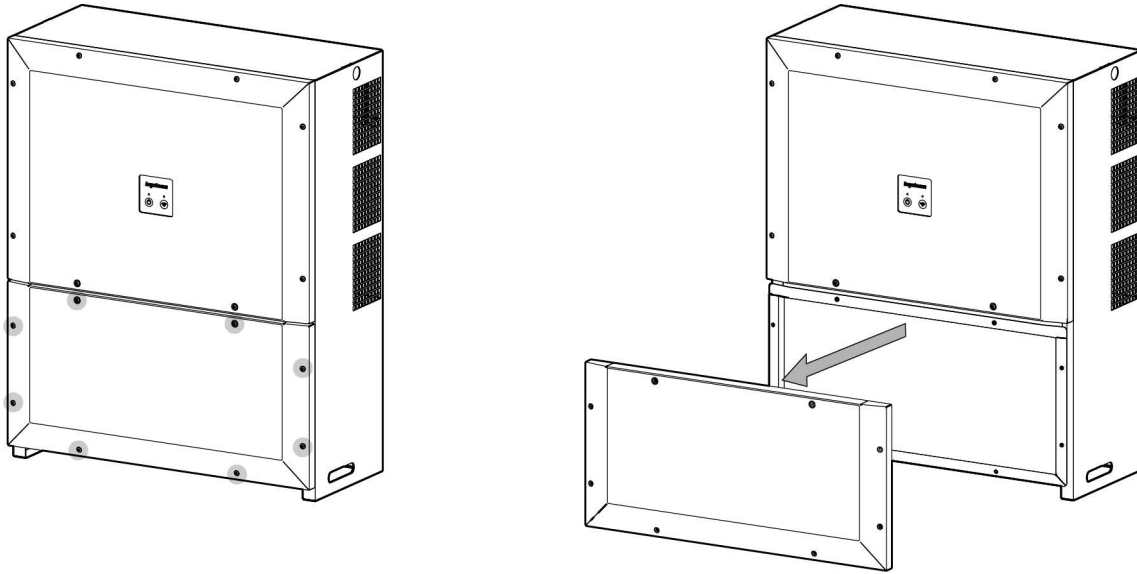
Es obligatorio seguir el orden descrito anteriormente. No alimentar hasta que se hayan realizado todas las conexiones y se haya cerrado el equipo.

6.3. Apertura y cierre de la envolvente

⚠ ATENCIÓN

En condiciones normales de uso no es necesario abrir el habitáculo superior.

Para acceder al habitáculo inferior retirar los tornillos frontales resaltados en gris en la siguiente figura y abrir la tapa tal y como se muestra a continuación.



Tras realizar las diferentes conexiones explicadas en los siguientes apartados se deberá cerrar el equipo antes de proceder a la puesta en marcha. Para realizar el cierre de la envolvente se deberán atornillar los tornillos indicados anteriormente aplicando un par de 6 Nm.

Verificar el correcto cierre del equipo antes de iniciar la puesta en marcha.

7. Conexión de accesorios

A lo largo de este capítulo se explica el proceso para conectar los accesorios opcionales y de serie en el equipo. Leer detenidamente antes de iniciar el proceso de conexión.

7.1. Indicaciones de seguridad para la conexión de accesorios

⚠ PELIGRO

Asegurar la ausencia de tensión en el equipo antes de iniciar la conexión. Comprobar que las protecciones de la red/generador y del sistema de almacenamiento se encuentran abiertas.

No alimentar el equipo hasta que se hayan completado con éxito el resto de conexiones y se haya cerrado el equipo.

Utilizar el Equipo de Protección Individual especificado en el apartado *“Equipo de Protección Individual (EPI)”*.

⚠ ATENCIÓN

A la hora de realizar las conexiones respetar las polaridades marcadas.

Ingeteam no se responsabiliza de los daños derivados de una conexión incorrecta.

7.2. Conexión de la comunicación vía Ethernet TCP

Es posible comunicar un inversor vía Ethernet TCP.

7.2.1. Requisitos del cableado

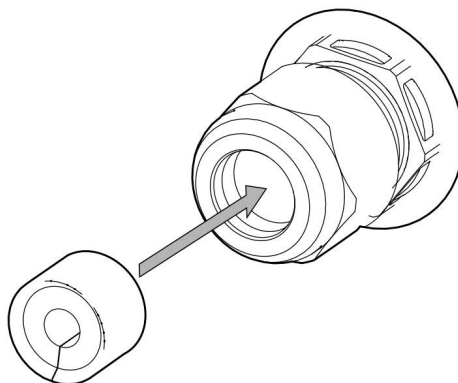
Para la comunicación Ethernet TCP utilizar un cable de 4 a 6 mm de diámetro.

El paso del cableado al interior del equipo deberá realizarse a través de uno de los dos orificios M20 que están dispuestos en la zona de acometida de accesorios.

7.2.2. Proceso de conexión

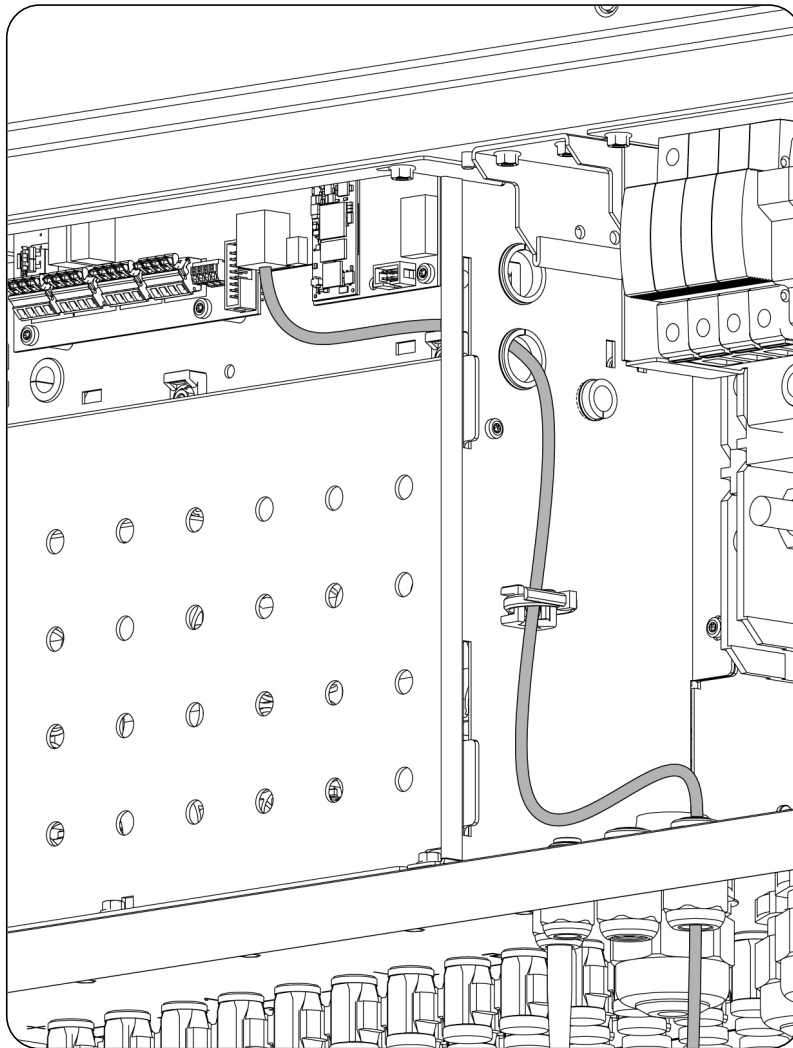
Para realizar la conexión seguir el siguiente orden:

1. En la zona de accesos de cableado del inversor, retirar el tapón correspondiente.
2. Instalar un prensaestopas de diámetro 20 mm (suministrado junto al inversor).
3. Usar la junta partible para asegurar la protección.



4. Introducir en el inversor, a través del prensaestopas instalado en el paso anterior, el cableado de Ethernet TCP.

5. Guiar el cableado de Ethernet TCP e insertar el conector RJ45 en su ubicación, asegurando que el cableado no queda tirante y dispone de cierto margen. Utilizar una brida para sujetarlo.



6. Apretar el prensaestopas para asegurar la estanqueidad.

7.3. Conexión de la comunicación vía RS-485

Este equipo no dispone comunicación RS-485 de serie. Si se desea disponer de este tipo de comunicación se puede adquirir el kit de comunicaciones AAX7051.

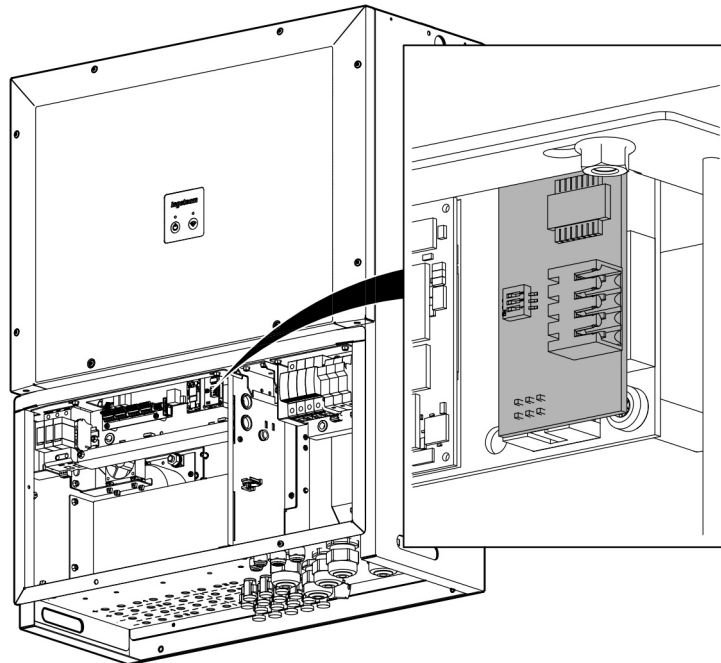
Este tipo de comunicación tiene todas las funcionalidades salvo la de carga de firmware. La carga de firmware debe realizarse vía Ethernet, Wifi o USB.

7.3.1. Requisitos del cableado

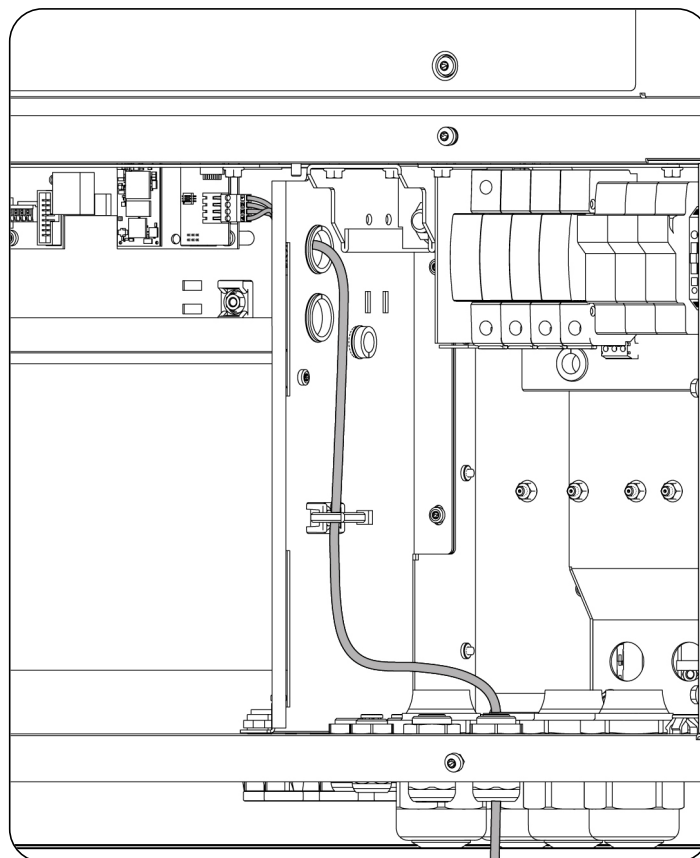
Se debe usar un cable de 4,5 a 10 mm de diámetro. El paso al interior del equipo deberá realizarse a través de prensaestopas M16.

7.3.2. Proceso de conexión

1. Conectar la tarjeta de comunicaciones en el inversor.



2. Guiar el cableado RS-485 e insertar el conector en su ubicación, asegurando que el cableado no queda tirante y dispone de cierto margen. Utilizar la ferrita suministrada y una brida para sujetarlo.



3. Apretar el prensaestopas para asegurar la estanqueidad.

7.4. Conexión de la comunicación CAN para baterías de ion-litio con BMS

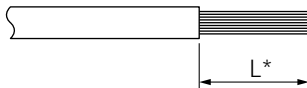
La instalación de la comunicación CAN permite al inversor tener control sobre las baterías de ion-litio con BMS (*Battery Management System*).

En este apartado se explican los requerimientos y el proceso para conectar el cableado de la comunicación CAN para baterías de ion-litio con BMS en el equipo. Leer detenidamente antes de iniciar el proceso de conexión.

7.4.1. Requisitos del cableado

La sección del cableado para la conexión de la comunicación CAN del sistema de gestión del sistema de almacenamiento se especifica en la siguiente tabla:

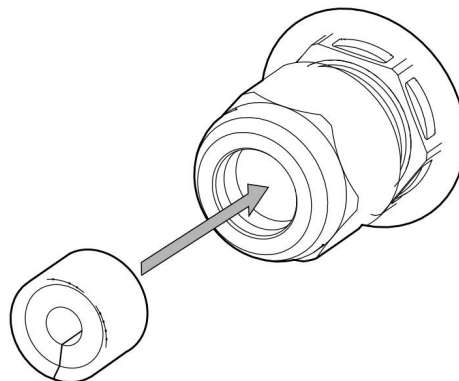
INGECON SUN STORAGE 3Play TL	
Sección cableado	0,25 mm ² ~ 1,5 mm ²
Diámetro de la manguera de cables	5 ~ 9 mm
Longitud del cableado a desaislar (L*)	8 mm



7.4.2. Proceso de conexión

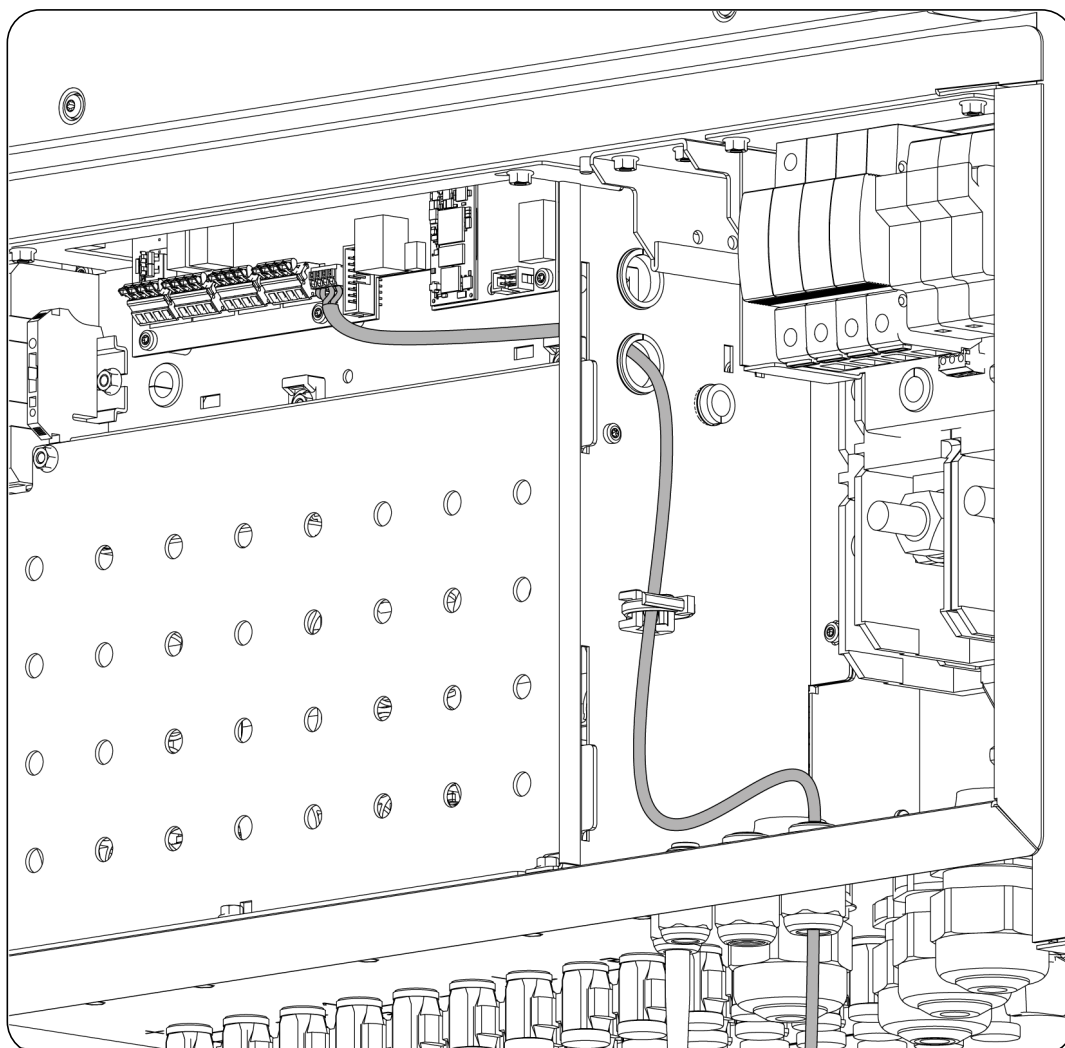
Para realizar la conexión de la comunicación CAN seguir los siguientes pasos:

1. En la zona de accesos de cableado del inversor, retirar el tapón correspondiente.
2. Instalar un prensaestopas de diámetro 20 mm (suministrado junto al inversor).
3. Usar la junta partible para asegurar la protección.



4. Introducir el cableado de la comunicación CAN a través del prensaestopas.

5. Guiar el cableado e insertarlo en la borna J76, asegurando que el cableado no queda tirante y dispone de cierto margen y respetando las indicaciones impresas en la serigrafía de la tarjeta electrónica (GND, CAN_L, CAN_H). Utilizar una brida para sujetarlo.



6. Verificar que la conexión es firme.

7.5. Conexión de los relés auxiliares libres de potencial

Estos inversores están dotados de dos salidas libres de potencial, las cuales pueden tener varias funcionalidades:

- Cierre del relé en caso de fallo de aislamiento (opción por defecto).
- Cierre del relé en caso de alarma de red, tensión o frecuencia fuera de rango.
- Cierre del relé en caso de cualquier alarma en el inversor.
- Cierre del relé al conectar el inversor a red.

Para la conexión se deberán tener en cuenta las características de los relés:

Características	
Tensión nominal	250 VAC
Corriente nominal	5 A

7.5.1. Requisitos del cableado

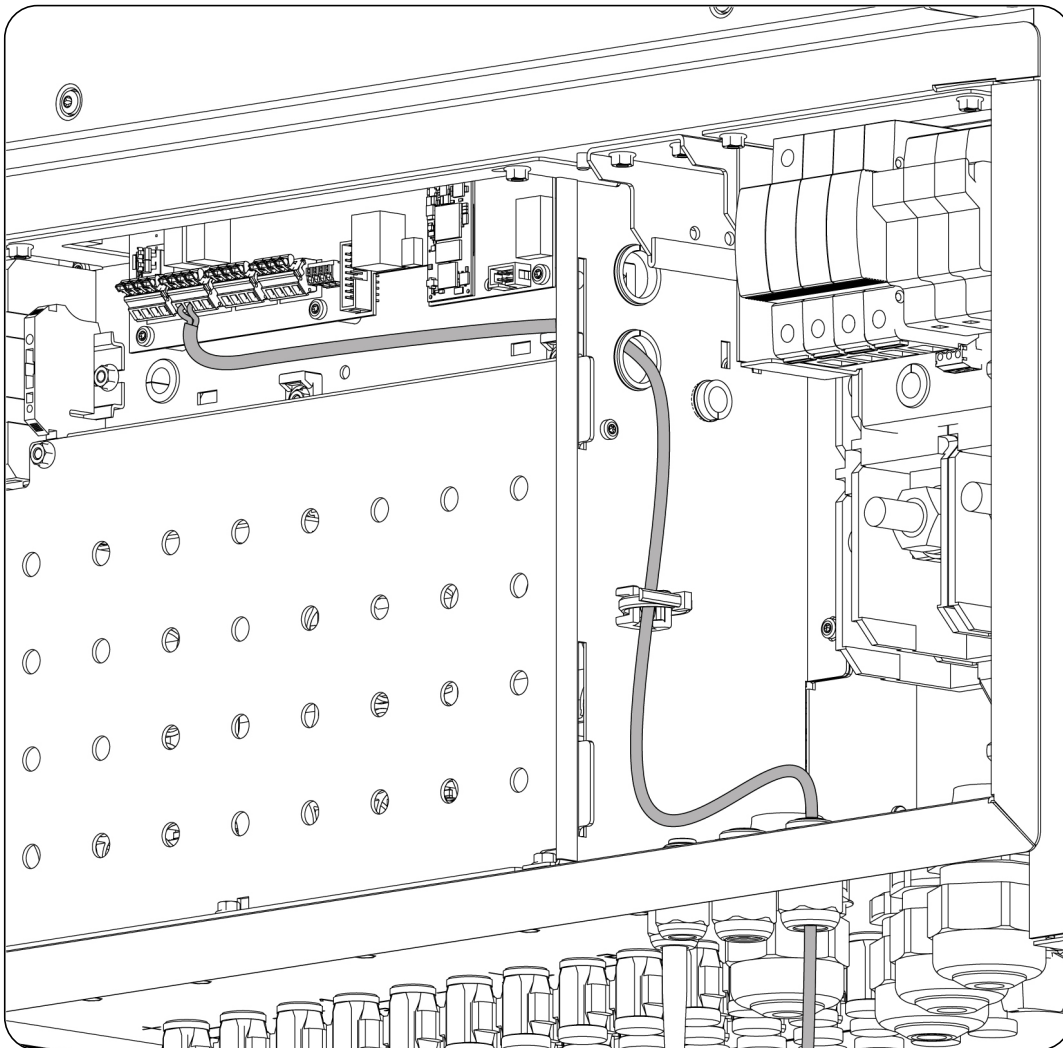
La sección de los hilos empleados deberá estar comprendida entre 0,25 y 2,5 mm².

El paso del cableado al interior del equipo deberá realizarse a través de uno de los dos orificios M16 que están dispuestos en la zona de acometida de accesorios.

7.5.2. Proceso de conexión

Para introducir el cable en el equipo se utilizará uno de los orificios habilitados y protegidos mediante tapón. Se extraerá el tapón e instalará el prensaestopas M16 correspondiente. Se empleará una manguera multipolar.

Para asegurar el grado de protección del equipo atender al rango de diámetros permitidos indicado en el apartado ["2.9. Descripción de accesos de cableado"](#).



7.6. Conexión de las entradas digitales

El equipo tiene cuatro entradas digitales a disposición del cliente. Las entradas digitales vienen numeradas como DI 1, DI 2, DI 3 y RES.

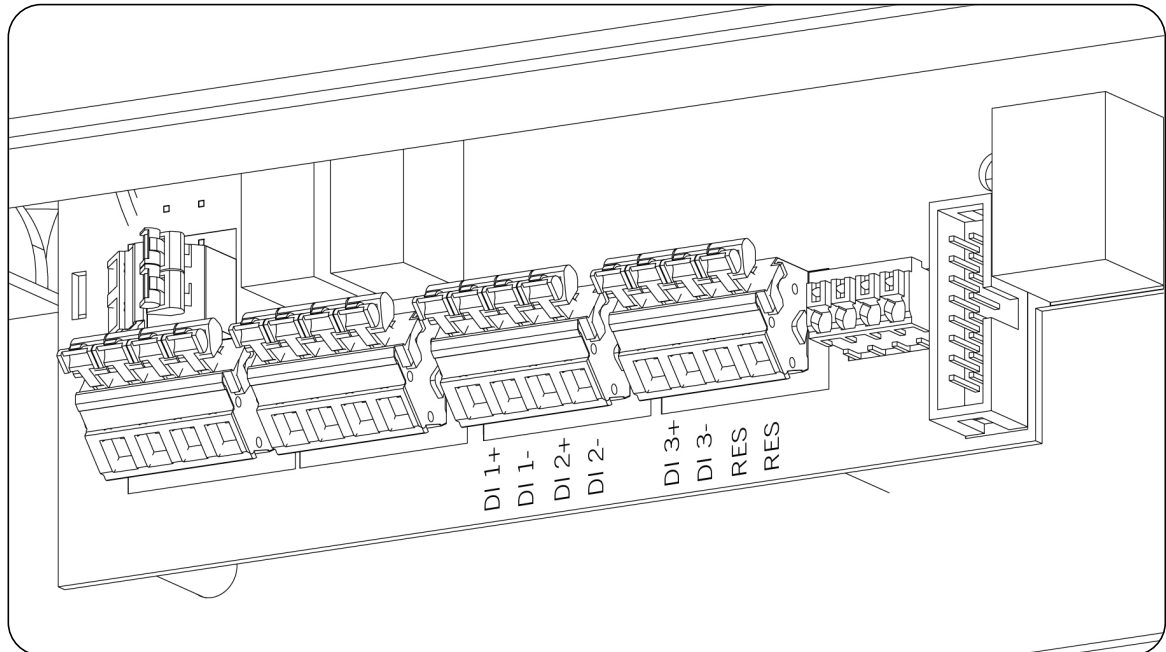
Las entradas digitales DI 1, DI 2, DI 3 son entradas que se pueden alimentar a 12 o 24 V. El consumo de las entradas es de 8 mA (alimentadas a 12 V) o de 16 mA (alimentadas a 24 V). Deberá usarse una fuente de alimentación externa al equipo.

La entrada RES es una entrada resistiva. Su función consiste en detectar si una resistencia externa que se conecta en esta borna tiene un valor de 15 Kohms.

La funcionalidad que puede activarse para cualquiera de estas cuatro entradas digitales es la función Marcha/Paro del inversor.

En el caso de las entradas DI 1, DI 2 y DI 3, una tensión entre 12 V y 24 V da al equipo permiso para conectar. 0 V para el inversor e impide que vuelva a arrancar.

En el caso de la entrada RES, una resistencia de 15 kOhms da al equipo permiso para conectar, una resistencia mayor o menor para el inversor e impide que vuelva a arrancar.



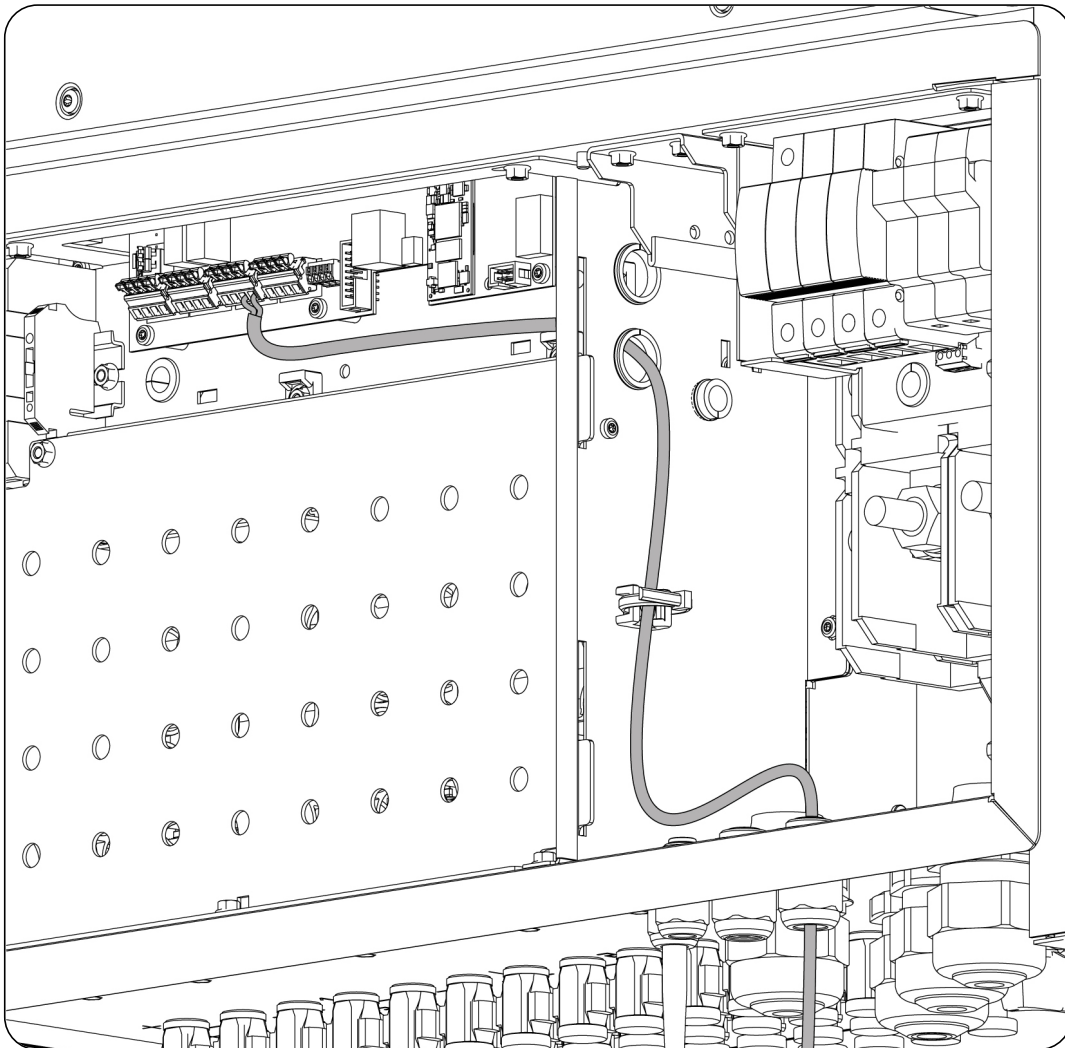
7.6.1. Requisitos del cableado

La sección que admiten los conectores de las entradas digitales es 0,25 mm² a 2,5 mm².

7.6.2. Proceso de conexión

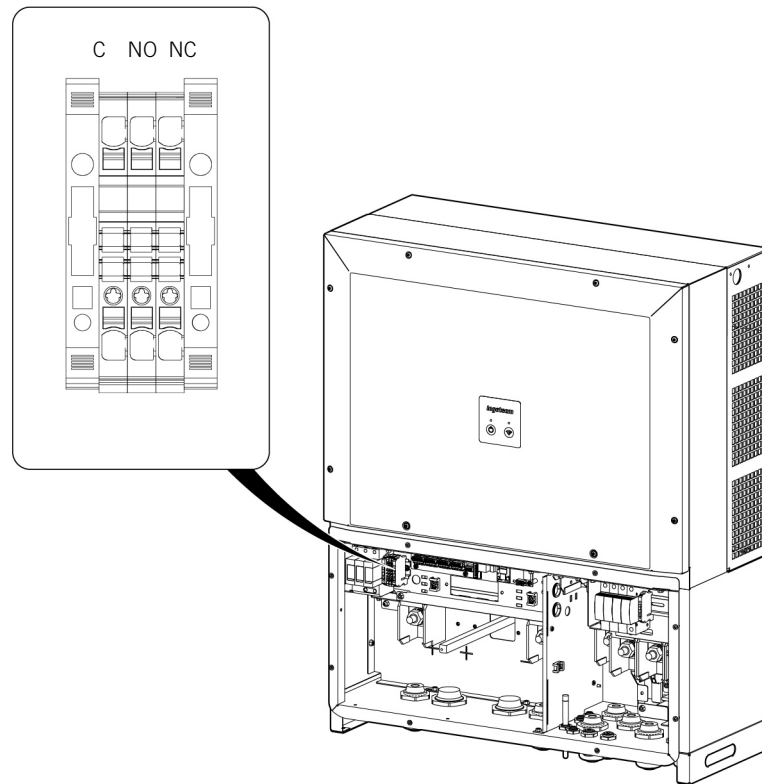
Para introducir el cable en el equipo se utilizará uno de los orificios habilitados y protegidos mediante tapón. Se extraerá el tapón e instalará el prensaestopas M16 correspondiente. Se empleará una manguera multipolar para todas las entradas digitales que vayan a emplearse.

Para asegurar el grado de protección del equipo atender al rango de diámetros permitidos indicado en el apartado ["2.9. Descripción de accesos de cableado"](#).



7.7. Conexión de los contactos del seccionador

El equipo dispone de tres bornas para indicar el estado del seccionador DC. Una de ellas es el contacto *Común*, la otra un contacto *Normalmente Abierto* (NO) y la otra un contacto *Normalmente Cerrado* (NC).



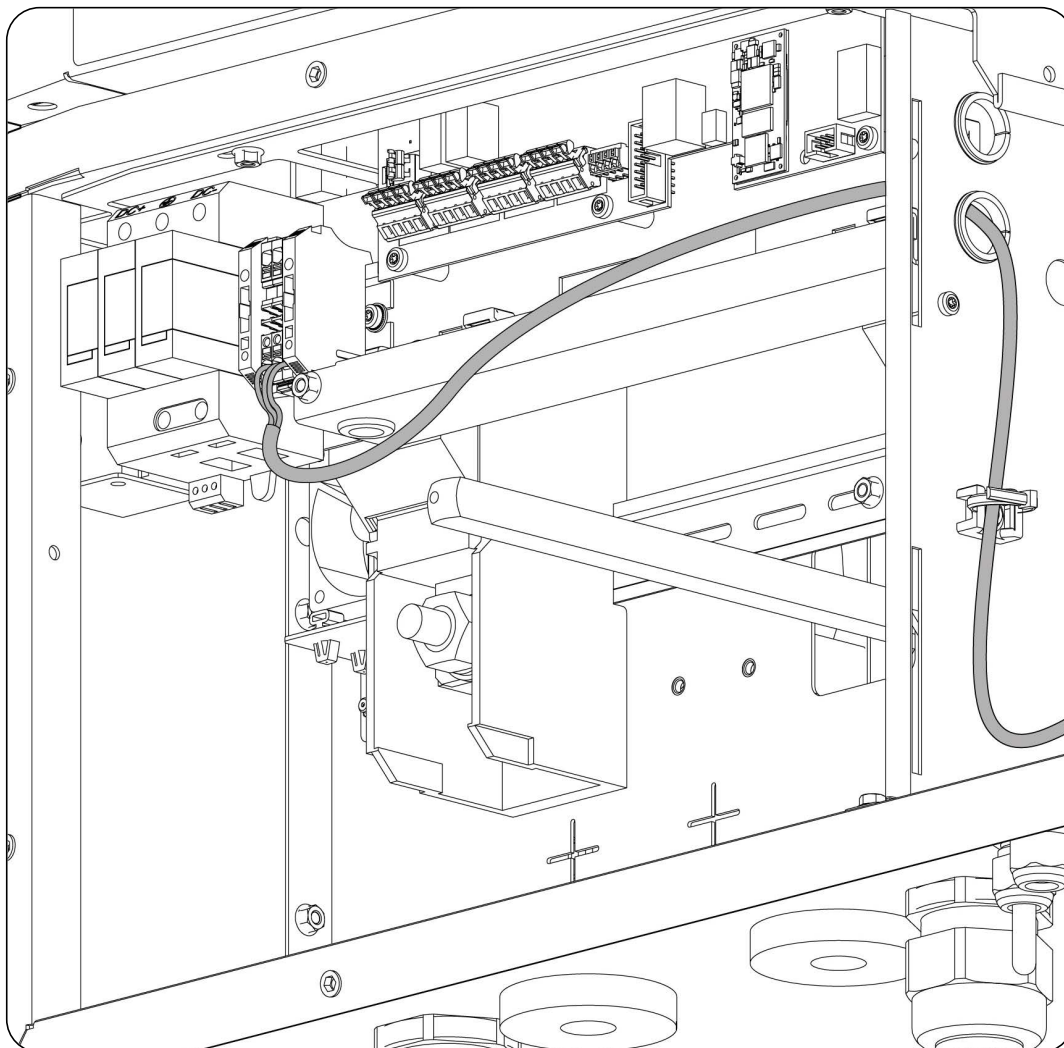
7.7.1. Requisitos del cableado

La sección de los hilos empleados deberá estar comprendida entre 0,5 y 2,5 mm².

El paso del cableado al interior del equipo deberá realizarse a través de uno de los dos orificios M16 que están dispuestos en la zona de acometida de accesorios.

7.7.2. Proceso de conexión

Para introducir el cable en el equipo se utilizará uno de los orificios habilitados y protegidos mediante tapón. Se extraerá el tapón e instalará el prensaestopas M16 correspondiente. Se empleará una manguera multipolar.



8. Conexión de AC

A lo largo de este capítulo se explican los requerimientos y el proceso para conectar el cableado de AC en el equipo.

Leer detenidamente antes de iniciar el proceso de conexión.

INFO

Consultar el apartado *“Condiciones importantes de seguridad”* y las siguientes indicaciones antes de operar en el equipo.

8.1. Indicaciones de seguridad para la conexión de AC

PELIGRO

Asegurar la ausencia de tensión en el equipo y que la conexión DC no se ha realizado antes de iniciar la conexión AC.

No alimentar el equipo hasta que se hayan completado con éxito el resto de conexiones y se haya cerrado el equipo.

Utilizar el Equipo de Protección Individual especificado en el apartado *“Equipo de Protección Individual (EPI)”*.

Durante la conexión del inversor debe asegurarse la correcta instalación de los cables en los borneros del equipo de manera que no queden partes en tensión de este cableado accesibles.

Respetar la polaridad del cableado AC.

ATENCIÓN

Ingeteam no se responsabiliza de los daños derivados de una conexión incorrecta.

8.2. Requisitos del cableado para la conexión de AC

Para garantizar la seguridad de las personas, para el correcto funcionamiento del equipo y para cumplir la normativa aplicable, el equipo debe de conectarse a la tierra de la instalación.

Si el inversor y el punto de conexión a red están separados por una distancia que requiera el uso de cables con sección mayor se recomienda emplear una caja de distribución externa, cercana al inversor, para realizar este cambio de sección.

La conexión AC deberá hacerse mediante cables monopolares. Se emplearán un total de cinco cables: tres fases, neutro y tierra. El material del conductor puede ser cobre o aluminio.

ATENCIÓN

En caso de utilizar cables de aluminio el instalador deberá proveer los medios para evitar el efecto del par galvánico (terminales bipolares, interfaces bimetálicas, etc.)

El dimensionado del cableado de tierra será responsabilidad del instalador y deberá atender a los requerimientos normativos aplicables en la instalación.

La entrada AC admite una sección de cable entre 70 mm² y 240 mm². El diámetro mínimo y máximo de los cables de entrada es 12 a 28 mm. Los cables deben acabar en un terminal de pala de métrica M12. La anchura máxima de esta pala no debe sobrepasar los 40 mm.

8.3. Proceso de conexión de AC

INFO

El equipo viene provisto de diferentes sistemas de paso de cables para facilitar la instalación para cualquier sección elegida por el instalador.

1. Acceder al habitáculo inferior del inversor.

2. Retirar el policarbonato protector.
3. En función del diámetro de cableado empleado los elementos a utilizar varían. A continuación se explican los casos posibles.

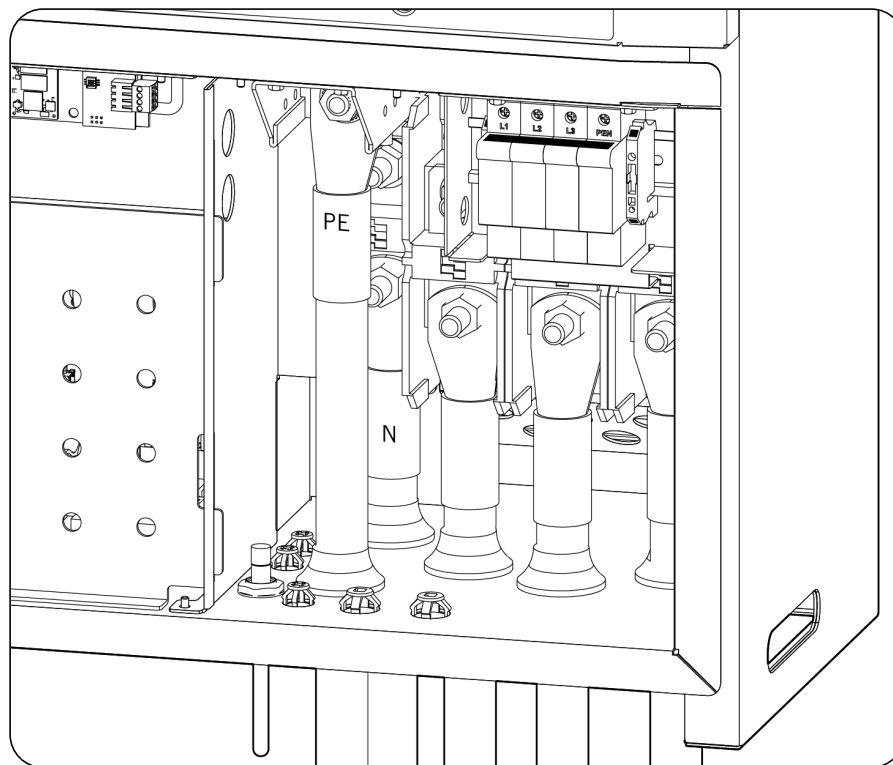
Opción 1. Cableado de diámetro 12 ~ 20 mm: paso de cables por prensaestopas M40

Quitar la membrana pasacables e instalar un prensaestopas M40 (suministrado con el equipo). Asegurar que el prensa equipa un reductor que permitirá mantener la estanqueidad en este rango de diámetro de cables. Colocar el prensaestopas en el equipo y pasar el cable con su terminal a través del mismo.

Opción 2. Cableado de diámetro 20 ~ 28 mm: paso de cables por membrana pasacables M40

Utilizar las membranas pasacables montadas de serie en los accesos de cableado AC. Montar la pala en el cable. Introducir el cable con su terminal a través de la membrana colocada en el mueble. Para esta operación podemos ayudarnos de una solución de agua jabonosa. El mismo cable nos ayudará a quitar el tapón que viene incorporado en la membrana. Colocar el terminal en su borna.

4. Conectar respetando las polaridades las tres fases, neutro y tierra en las bornas señaladas como R, S, T, N y PE. El par de apriete a aplicar en las bornas es de 28 Nm.



⚠ ATENCIÓN

En caso de conectar el equipo a una red TN-C, conectar las tres fases en las bornas R, S, T y el cable PEN en la borna PE. Desde el terminal PE conectar un cable con una sección superior a 6 mm² hasta el terminal N para disponer de captación del neutro.

5. En caso de haber utilizado la membrana como paso de cables, comprobar la correcta colocación de ésta en el equipo. Si se hubiese usado el prensaestopas, asegurarlo para mantener la estanqueidad deseada, dejando cierto margen en el cableado para que no quede tirante.

9. Conexión de DC

A lo largo de este capítulo se explican los requerimientos y el proceso para conectar el cableado de DC en el equipo.

Leer detenidamente antes de iniciar el proceso de conexión.

INFO

Consultar el apartado *“Condiciones importantes de seguridad”* y las siguientes indicaciones antes de operar en el equipo.

9.1. Indicaciones de seguridad para la conexión de DC

PELIGRO

Asegurar la ausencia de tensión en el equipo antes de iniciar la conexión.

No alimentar el equipo hasta que se hayan completado con éxito el resto de conexiones y se haya cerrado el equipo.

Utilizar el Equipo de Protección Individual especificado en el apartado *“Equipo de Protección Individual (EPI)”*.

Durante la conexión del inversor debe asegurarse la correcta instalación de los cables en los borneros del equipo de manera que no queden partes en tensión de este cableado accesibles.

No conectar las baterías directamente a las bornas del inversor. Esta conexión deberá hacerse por medio de una precarga externa (no incluida con el equipo).

ATENCIÓN

Ingeteam no se responsabiliza de los daños derivados de una conexión incorrecta.

INFO

El cableado debe de conducirse al interior del equipo mediante un conduit, que se introducirá a través de un racor con el fin de mantener el grado de protección del equipo.

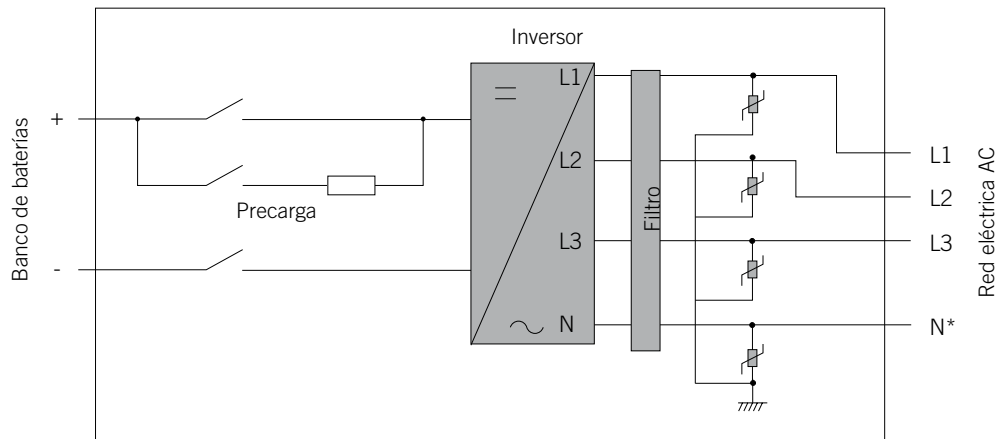
9.2. Requisitos del cableado para la conexión de DC

ATENCIÓN

El tipo de cableado empleado para la conexión debe ser dimensionado según la normativa vigente en el país donde se realiza la instalación y acorde al tipo de instalación, corriente y tensión máximas del banco de baterías.

ATENCIÓN

La conexión entre baterías e inversor debe realizarse a través de una precarga para evitar picos de corriente dañinos en el inversor. Por lo tanto, los cables que vayan conectados a las bornas del inversor deberán unirse con la salida de la precarga y no directamente con la salida de las baterías.



El valor de resistencia de precarga R1 recomendada es 100Ω 250 W, con una duración de 2 segundos.

La corriente nominal admisible por estos equipos son 185 Adc (máxima de 200 Adc). La sección admisible para los cables DC es de 70 mm^2 a 300 mm^2 , con cables de diámetros entre 12 y 35 mm. Los cables deben acabar en un terminal de pala de métrica M12. La anchura máxima de esta pala no debe sobrepasar los 40 mm.

El material del conductor de los cables será cobre o aluminio. Si fuese necesaria la conexión de cables de aluminio, el instalador deberá proveer los medios para evitar el efecto de par galvánico (terminales bipolares, interfaces bimetálicas, etc.).

9.3. Proceso de conexión de DC

Con el seccionador OFF y los cables AC sin tensión abrir el compartimento inferior del equipo.

1. Desinstalar el policarbonato protector.
2. En función del diámetro de cableado empleado realizar los siguientes pasos.

Opción 1. Cableado de diámetro 12 ~ 20 mm: paso de cables por prensaestopas M40

- a. Asegurar que las medidas del terminal de pala hacen posible su paso a través del prensaestopas de M40.
- b. Montar el terminal de pala en el cable.
- c. Aflojar la cabeza del prensaestopas M40 y quitar el tapón que lo ciega.
- d. Pasar los cables de potencia a través del prensaestopas M40, utilizando el reductor de diámetro incluido.
- e. Colocar cada terminal en su borna respetando la polaridad y apretar la cabeza del prensaestopas para asegurar la estanqueidad.

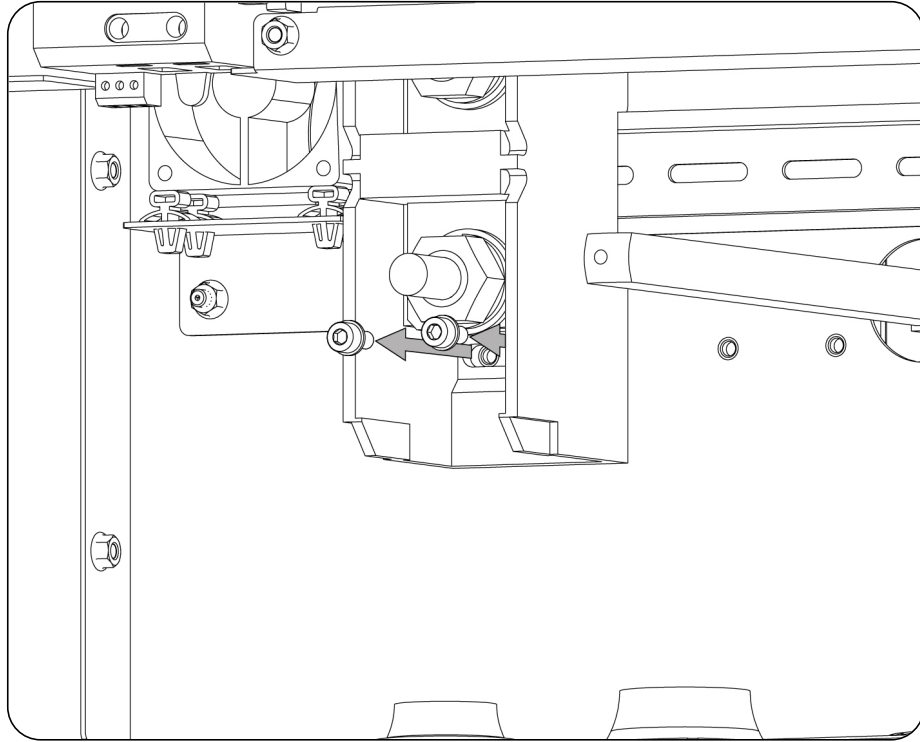
Opción 2. Cableado de diámetro 20 ~ 28 mm: paso de cables por membrana pasacables M40

- a. Desinstalar los prensaestopas M40.
- b. Montar la membrana pasacables en el orificio.
- c. Montar el terminal de pala en el cable.
- d. Pasar los cables de potencia a través de la membrana M40 (es posible utilizar una solución jabonosa como ayuda).
- e. Colocar cada terminal en su borna respetando la polaridad.

Opción 3. Cableado de diámetro 28 ~ 35 mm: paso de cables por membrana pasacables M50

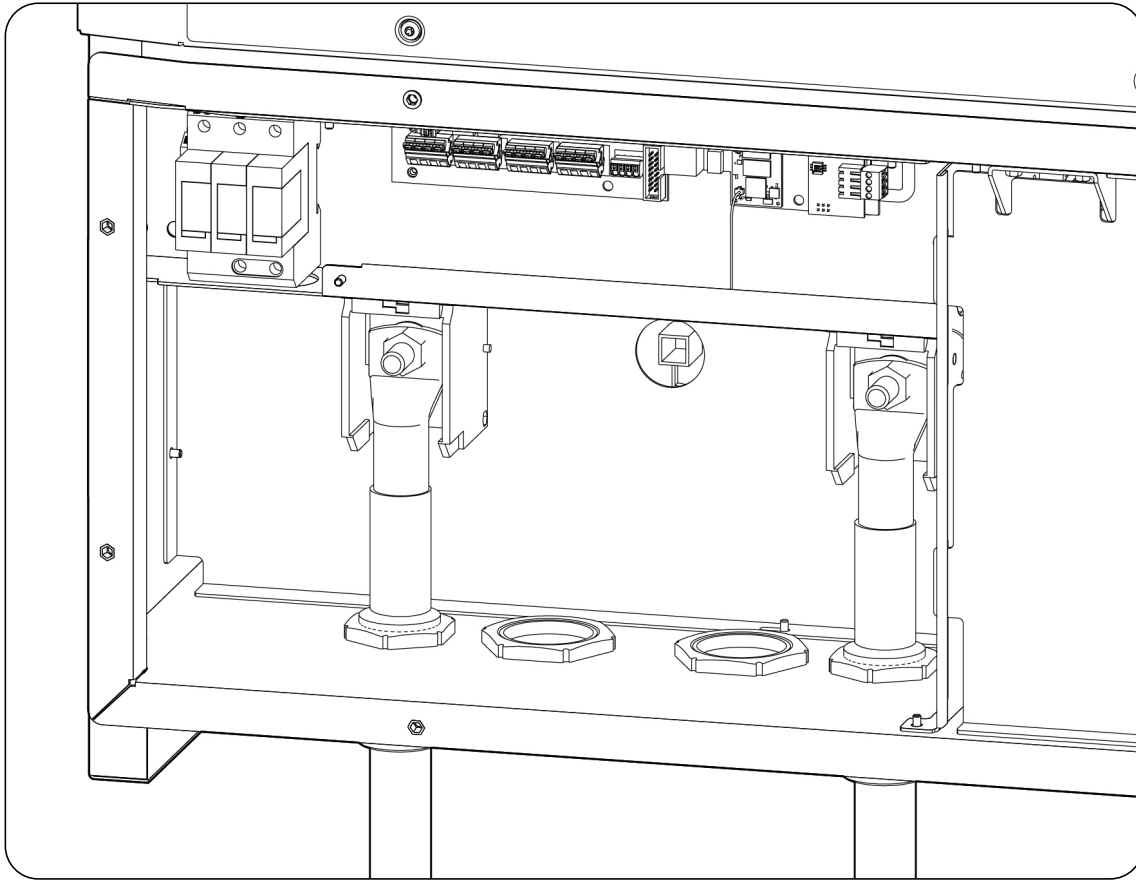
- a. Desinstalar los tapones M50.

- b. Montar la membrana pasacables en el orificio.
- c. Montar el terminal de pala en el cable.
- d. Pasar los cables de potencia a través de la membrana M50 (es posible utilizar una solución jabonosa como ayuda).
- e. Soltar los tornillos de fijación de la borna de acometida y moverla por el carril DIN para enfrentarla al agujero de acometida correspondiente. Volver a fijar la borna.



- f. Colocar cada terminal en su borna respetando la polaridad.

3. Atornillar la borna con un par de 28 Nm.



4. En caso de haber utilizado la membrana como paso de cables, comprobar la correcta colocación de ésta en el equipo. Si se hubiese usado el prensaestopas, asegurarlo para mantener la estanqueidad deseada, dejando cierto margen en el cableado para que no quede tirante.
5. Colocar el policarbonato de protección.
6. Cerrar el compartimento inferior.

10. Primera conexión a la red eléctrica

A lo largo de este capítulo se detalla el proceso a seguir para realizar la primera conexión a red del inversor.

Previamente se deberá revisar el equipo.

10.1. Revisión del equipo

Es necesario revisar el correcto estado de la instalación antes de la puesta en marcha.

Cada instalación es diferente según sus características, el país donde se encuentre u otras condiciones especiales que se le apliquen. En cualquier caso, antes de realizar la puesta en marcha, ha de asegurarse de que la instalación cumple la legislación y reglamentos que se le apliquen y que está finalizada, al menos la parte que se va a poner en marcha.

10.1.1. Inspección

Antes de la primera conexión a red del inversor se ha de realizar una revisión general consistente principalmente en:

Revisión del cableado

- Comprobar que los cables están correctamente unidos a sus conectores.
- Comprobar que dichos cables están en buen estado, y que en su entorno no existen peligros que puedan deteriorarlos, como fuentes de calor intenso, objetos que puedan causar su corte u disposiciones que les sometan a riesgo de impactos o tirones.
- Comprobar las polaridades de los cables de DC y AC.

Revisión de la fijación del equipo

Comprobar que el equipo está sólidamente fijado y no corre peligro de caer.

10.1.2. Cierre hermético del equipo

En las operaciones de instalación asegurarse de que las operaciones de conexión del equipo no han alterado el grado de estanqueidad del equipo.

Vigilar el ajuste correcto de los conectores y un buen cierre de los elementos pasacables.

10.2. Conexión y configuración inicial

Una vez revisado el equipo es necesario establecer la conexión con un smartphone u ordenador.

Para poder alimentar el control del equipo cerrar su seccionador DC. Tras unos segundos los LED de la carátula deberían encenderse al existir alimentación del control del equipo.

Por defecto el inversor actúa como punto de acceso Wi-Fi, generando una red SoftAP con un SSID del tipo *Ingeteam_xxMxxxxxAxx_MMMM*. Desde el momento de la alimentación del inversor la red Wi-Fi tarda alrededor de un minuto en estar operativa.

Seguir las siguientes indicaciones para establecer la conexión y configurar el inversor:

1. Desde el dispositivo (smartphone u ordenador), buscar las redes Wi-Fi disponibles.
2. Acceder a la red generada por el inversor con SSID tipo *Ingeteam_xxMxxxxxAxx_MMMM*. Esta red no está protegida con contraseña.
3. En el navegador web del dispositivo acceder a la dirección <http://169.254.1.1/>. En caso de que la dirección IP 169.254.1.1 no funcione correctamente utilizar la dirección 192.168.10.3.
En el caso de usar smartphone, y dependiendo del modelo, puede ser necesario desconectar los datos móviles con anterioridad, para poder acceder a la IP 169.254.1.1.
4. Seguir los pasos indicados en el proceso de configuración básica para conectar a través de Wi-Fi o Ethernet.
5. Para terminar la configuración de las comunicaciones consultar el apartado [“11. Manejo del equipo”](#).

10.3. Conexión a la red eléctrica

Una vez configurado el equipo proceder a cerrar el interruptor magnetotérmico AC externo al equipo para suministrarle tensión AC.

A partir de este momento el equipo estaría listo para conectarse a la red eléctrica. Si el equipo no conectara comprobar si existe alguna alarma o paro manual.

11. Manejo del equipo

La gestión del funcionamiento del inversor se realiza a través del panel del control y/o de la aplicación web.

Para tareas simples es posible emplear el panel de control compuesto por dos botones y sus LED correspondientes.

La gestión completa se desarrollará a través de la aplicación web de control.



Panel de control

11.1. Panel de control

11.1.1. Botones

El panel de control dispone de dos botones:



Botón On/Off. Cambia el estado del inversor de paro a marcha y viceversa. La pulsación debe de ser superior a un segundo.



Botón Wi-Fi. Resetea la comunicación o la devuelve a valores de fábrica.

Ambos botones también están disponibles en la aplicación web, teniendo las mismas funcionalidades.

11.1.2. LED

La lógica de funcionamiento de los dos LED se indica a continuación:

LED On/Off (verde/rojo)



- Verde parpadeando: estado de intento de conexión o reconexión a la red eléctrica.
- Verde fijo: inversor conectado a la red eléctrica. El inversor permanece conectado a la red, sin tener ninguna incidencia activa.
- Verde fijo-pulsación roja intercalada: inversor conectado a la red eléctrica, con una incidencia activa. Ampliar información del aviso a través de la aplicación web.
- Rojo parpadeando: inversor desconectado de la red eléctrica por incidencia activa. Ampliar información del aviso a través de la aplicación web.
- Rojo fijo: inversor desconectado de la red eléctrica por paro manual.

LED Wi-Fi (azul)



- Parpadeando: inversor intentando conectar con INGECON SUN STORAGE Monitor.
- Encendido: inversor conectado a INGECON SUN STORAGE Monitor.
- Apagado: inversor sin conexión a INGECON SUN STORAGE Monitor.

Las lógicas de ambos LED son las mismas en la aplicación web.

11.2. Gestión del inversor a través de la aplicación de control

La aplicación de control permite la gestión ampliada del inversor.



Captura de la aplicación de control

Es posible acceder a la aplicación de control desde distintos tipos de dispositivo (smartphone, tablet u ordenador). La gestión del inversor desde la aplicación de control se puede realizar de forma local (inversor y dispositivo conectados a la misma red de comunicación) o de forma remota (inversor y dispositivo conectados a redes de comunicación diferentes).

En los siguientes apartados se describe el proceso para conectar con el inversor de forma local o remota.

La configuración de fábrica de las comunicaciones consiste en disponer de:

- Interfaz Ethernet en modo DHCP.
- Interfaz Wi-Fi únicamente en modo Access Point.

11.3. Conectar con el inversor de forma local a través de su red Wi-Fi

i INFO

La red de comunicación Wi-Fi generada por el inversor es una red con una frecuencia inalámbrica de 2.4 GHz.

El inversor, cuando funciona en modo *Access Point*, genera una red Wi-Fi. Para realizar una conexión local a esta red Wi-Fi generada por el inversor seguir los siguientes pasos:

1. En caso de que el dispositivo desde el que se desee realizar la conexión disponga de datos móviles, desactivarlos, manteniendo la conexión Wi-Fi activada.

2. Con el inversor en modo *Access Point*, descubrir la red Wi-Fi generada desde el dispositivo.



3. Registrarse en la red Wi-Fi. Esta red no está bloqueada con contraseña.
4. Abrir el navegador web e introducir la dirección IP 169.254.1.1. En caso de que no sea posible conectar mediante esta IP utilizar la dirección 192.168.10.3

11.4. Proteger con contraseña la red Wi-Fi generada por el inversor

Ingeteam recomienda proteger la red Wi-Fi generada por el inversor mediante contraseña. Para ello seguir los siguientes pasos:

1. En caso de que el dispositivo desde el que se desee realizar la conexión disponga de datos móviles, desactivarlos, manteniendo la conexión Wi-Fi activada.
2. Acceder a través del navegador web a la dirección IP 169.254.1.1 o 192.168.10.3.
3. En el menú superior acceder al menú *Comms*.
4. En caso de que la red no esté protegida con contraseña aparecerá un símbolo de exclamación en el menú *Wi-Fi*. Acceder a este menú.
5. Pulsar sobre el aviso que aparece en la opción *Local AP Password*.
6. Establecer la contraseña deseada.

i INFO

En caso de no recordar la contraseña establecida para la red Wi-Fi generada por el inversor contactar con el SAT de Ingeteam.

11.5. Conectar el inversor a una red Wi-Fi

i INFO

La red de comunicación Wi-Fi a la que se desea conectar el inversor debe ser una red con una frecuencia inalámbrica de 2.4 GHz.

Ingeteam establece que el nivel mínimo de señal Wi-Fi recibida por el inversor ha de ser superior al 50% (-75 dBm) para garantizar una óptima conectividad.

En caso de querer conectar el inversor a una red Wi-Fi seguir los siguientes pasos:

1. En caso de que el dispositivo desde el que se desee realizar la conexión disponga de datos móviles, desactivarlos, manteniendo la conexión Wi-Fi activada.
2. Acceder a través del navegador web a la dirección IP 169.254.1.1 o 192.168.10.3.
3. Acceder al menú *Comms* en la parte superior.
4. En el panel izquierdo seleccionar *Wi-Fi*.
5. En la parte superior pulsar en *Change*. A continuación se mostrará un listado de las redes Wi-Fi disponibles. Seleccionar la red deseada e introducir la contraseña si procede.

i INFO

En caso de que el nombre de identificación SSID de una red Wi-Fi no pueda ser mostrado al usuario introducir el nombre de la red en el campo *Custom SSID*.

6. Pulsar en *Connect*.

11.6. Conectar con el inversor de forma remota

Para conectar con el inversor de forma remota es necesario que esté conectado a Internet a través de una red Wi-Fi o a través de Ethernet.

Además se deben cumplir los siguientes requerimientos:

- El inversor debe estar conectado a una red local, que tenga salida a Internet en los puertos UDP80 (o UDP1194) y TCP8883.
- El dispositivo desde el que se realice la conexión remota debe tener salida a Internet en los puertos TCP80, TCP22 y TCP9001.

Para facilitar la comprobación del cumplimiento de ambos requerimientos el software INGECON SUN STORAGE Manager dispone de la herramienta *Test de conexión con el servidor Ingeteam*. Seguir los siguientes pasos para realizar el test:

1. En el menú superior *Utils* del INGECON SUN STORAGE Manager acceder a *Test de conexión con el servidor Ingeteam*.
2. Seleccionar en la lista desplegable el interfaz de red.
3. Pulsar *Start*.
4. Se inicia el proceso de comprobación. Finalizado el proceso se muestra el resultado.

i INFO

Por defecto los routers tienen abiertos los puertos necesarios para la comunicación remota. En caso contrario solicitar la apertura de estos puertos al administrador de red.

Asegurar que la puerta de enlace y la máscara de red son correctas, ya que de lo contrario el inversor no tendrá acceso a Internet. Por defecto el inversor trabaja por DHCP y no hace falta configurar estos parámetros en una red con servidor DHCP.

En caso de querer configurar el inversor con una IP fija, consultar las propiedades de configuración de red de un ordenador u otro dispositivo que se encuentre en la misma red o bien solicitarlo al administrador de red.

Una vez realizadas las comprobaciones anteriormente descritas, seguir los siguientes pasos en función del dispositivo desde el que se desea conectar:

Conexión desde un smartphone o tablet

1. Acceder a la dirección <http://device.ingeconsunmonitor.com>
2. Para acceder a la aplicación escribir en los campos *DEVICE ID* y *PASSWORD* los datos que aparecen en la pegatina adherida al inversor.

Conexión desde un ordenador

Existen dos vías para establecer la conexión desde un ordenador: a través del navegador web o a través del software INGECON SUN STORAGE Manager.

Para la conexión a través del navegador web seguir los pasos indicados en la conexión desde un smartphone o tablet.

Si se desea conectar a través del INGECON SUN STORAGE Manager seguir los siguientes pasos:

1. Desde el panel izquierdo del INGECON SUN STORAGE Manager crear una nueva planta.
2. En el panel derecho de configuración de la comunicación, seleccionar *DEVICE ID/IP* como medio de comunicación.

3. Escribir en los campos *DEVICE ID* y *PASSWORD* los datos que aparecen en la pegatina adherida al inversor.
4. Seleccionar la opción *Modbus TCP (502)*.
5. Pulsar sobre *Conectar*.
6. Desde el panel izquierdo añadir el inversor asignándole el nodo modbus 1.

11.7. Cambiar la configuración IP de una red Wi-Fi

Por defecto, en una conexión a una red Wi-Fi existente, el inversor obtendrá su dirección IP dinámicamente (DHCP). En caso de conectarse a una red sin servidor DHCP o si se desea configurar el inversor con dirección IP fija, seguir los siguientes pasos:

1. Acceder a la aplicación web a través del navegador del dispositivo.
2. Entrar en el menú superior *Comms*.
3. En el panel izquierdo seleccionar *Wi-Fi*.
4. Pulsar en la opción *Change* dentro del campo *Primary*.
5. En el selector *IP Mode* seleccionar la opción *Fixed* o *DHCP*.
6. Si se ha seleccionado *Fixed*, completar los datos a configurar (*IP address*, *IP mask* y *IP gateway*).

INFO

Para comprobar que la puerta de enlace y la máscara de red son correctas acceder a las propiedades de configuración de red de un dispositivo que se encuentre en la misma red o bien solicitarlo a su administrador de red.

7. Finalizar pulsando en *Send*.

Se mostrará una ventana con los datos de la nueva configuración de dirección IP.

11.8. Cambiar la configuración IP de una red Ethernet

Por defecto, en una conexión a una red Ethernet, el inversor obtendrá su dirección IP dinámicamente (DHCP). En caso de conectarse a una red sin servidor DHCP o si se desea configurar el inversor con dirección IP fija, seguir los siguientes pasos:

1. Acceder a la aplicación web a través del navegador del dispositivo.
2. Entrar en el menú superior *Comms*.
3. En el panel izquierdo seleccionar *Ethernet*.
4. Pulsar en la opción *Change* dentro del campo *Primary*.
5. En el selector *IP Mode* seleccionar la opción *Fixed* o *DHCP*.
6. Si se ha seleccionado *Fixed*, completar los datos a configurar (*IP address*, *IP mask* y *IP gateway*).

INFO

Para comprobar que la puerta de enlace y la máscara de red son correctas acceder a las propiedades de configuración de red de un dispositivo que se encuentre en la misma red o bien solicitarlo a su administrador de red.

7. Finalizar pulsando en *Send*.

Se mostrará una ventana con los datos de la nueva configuración de dirección IP.

11.9. Configurar los relés libres de potencial y las entradas digitales

Para configurar los relés libres de potencial y las entradas digitales seguir el siguiente proceso.

1. Acceder a la aplicación web a través del navegador del dispositivo.
2. Para realizar esta configuración es necesario identificarse como instalador. Para ello pinchar sobre el icono de usuario e introducir la contraseña *ingeconinstaller*.
3. Ir a *Config > Digital output/input*.
4. Seleccionar la configuración deseada y pinchar en *Write*.

11.10. Configuración del modo de operación y sus parámetros

i INFO

Para ampliar información sobre este tipo de instalaciones consultar la *Guía técnica para instalaciones con INGECON SUN STORAGE 100TL*, disponible en la web de Ingeteam.

Estos inversores pueden ser utilizados tanto en instalaciones de autoconsumo industrial (con el gestor energético de Ingeteam) como en instalaciones con un gestor energético externo.

Dependiendo del tipo de instalación en la que va a ser utilizado el modo de operación es diferente. Para seleccionar el tipo de modo acceder a *Configuración > 3 - Operation Mode > Operation Mode*.

Parámetro	Descripción
Self Consumption	El inversor gestiona los flujos de energía dentro de la instalación para minimizar el consumo desde la red de distribución y aumentar el autoabastecimiento. Dentro de la red de autoconsumo puede haber instalados puntos de recarga INGEREV. El inversor se comunica con la batería.
External Manager	Sistema que opera bajo las instrucciones de un gestor energético externo que lleva a cabo el control de toda la instalación. El inversor no tiene comunicación con la batería.

En función del modo de operación seleccionado es necesario configurar los parámetros definidos en el apartado [“11.11. Configuración de las baterías”](#).

11.11. Configuración de las baterías

i INFO

El acceso al menú de configuración sólo está permitido a instaladores (personal cualificado). Para ello es necesario registrarse como instalador en la aplicación web.

Ingeteam no se responsabiliza de un mal uso del usuario y contraseña de instalador.

⚠ ATENCIÓN

La selección del tipo de batería en el proceso de configuración se debe realizar con precaución. El fabricante de la batería no ofrece garantía en caso de configurar erróneamente en el inversor el tipo de baterías.

Por ejemplo, si se selecciona en el inversor una batería de plomo-ácido cuando la batería realmente es de ion-litio, ésta puede verse dañada.

Estos inversores pueden trabajar con baterías de plomo-ácido y con baterías de ion-litio.

En función del modo de operación seleccionado es necesario configurar los siguientes parámetros:

Modo de operación de autoconsumo

Para que las baterías funcionen correctamente y se eviten con seguridad sobrecargas y descargas completas, es necesario configurar varios parámetros relativos al modelo de batería instalado. Para ello acceder a *Configuración > 5 - Battery*.

Parámetro	Descripción
Battery technology	Tecnología de las baterías (Plomo-ácido, Ion-Litio)
Nominal Voltage (V)	Tensión nominal del banco de baterías
Maximum Voltage (V)	Tensión máxima del banco de baterías

Parámetro	Descripción
Minimum Voltage(V)	Tensión mínima del banco de baterías
Maximum Charge Current (A)	Corriente máxima de carga del banco de baterías
Maximum Discharge Current (A)	Corriente máxima de descarga del banco de baterías
Maximum Ripple Current (A)	Corriente máxima de rizado del banco de baterías
Absorption Voltage (V)	Tensión de carga de absorción del banco de baterías
Float Voltage (V)	Tensión de flotación del banco de baterías
Capacity 5H (Ah)	Capacidad C5 especificado por el fabricante
Capacity 20H (Ah)	Capacidad C20 especificado por el fabricante
Minimum SOC (%)	Valor mínimo de SOC al que se permite descargar el banco de baterías. Una vez alcanzado se deshabilitará la descarga del banco
Maximum SOC (%)	Valor máximo de SOC al que se permite cargar el banco de baterías. Una vez alcanzado se deshabilitará la carga del banco
BMS Dynamic Voltage Reference	Habilita o deshabilita que el BMS pueda cambiar las tensiones de referencia de carga y descarga de la batería
External Forced Charge	Habilita o deshabilita una carga forzada de las baterías a una potencia constante de 3 kW

Dependiendo del tipo de batería conectada será necesario definir ciertos parámetros, resumidos en la siguiente tabla. En el caso de no ser necesarios, dejarlos a 0.

Parámetro	Necesidad de definición del parámetro	
	Plomo-Ácido	Ion-Litio
Nominal Voltage (V)	Sí	Sí
Maximum Voltage (V)	Sí	Sí
Minimum Voltage(V)	Sí	Sí
Maximum Charge Current (A)	Sí	Sí
Maximum Discharge Current (A)	Sí	Sí
Maximum Ripple Current (A)	Sí	Sí
Absorption Voltage (V)	Sí	Sí
Float Voltage (V)	Sí	Sí
Capacity 5H (Ah)	Sí	No
Capacity 20H (Ah)	Sí	No
Minimum SOC (%)	Sí	Sí
Maximum SOC (%)	Sí	Sí
BMS Dynamic Voltage Reference	Deshabilitado	Sí
External Forced Charge	Sí	Sí

En el caso de baterías de Ion-Litio, habrá que especificar qué tipo de batería es para una correcta comunicación con el BMS. Para ello acceder a *Comms > Battery > Config* y elegir entre las diferentes baterías homologadas.

Modo de operación con Gestor externo

Dejar sin configurar todos los parámetros dentro de *Configuración > 5 - Battery*.

También dejar sin configurar la batería utilizada en *Comms > Battery > Config*.

11.12. Actualizar el firmware del inversor

Existen varios métodos para actualizar el firmware del inversor.

Actualización a través de navegador web

INFO

Para realizar este proceso es necesario que el inversor esté conectado a Internet y con acceso a los servidores de Ingeteam.

1. Acceder a la aplicación web a través del navegador del dispositivo.
2. Entrar en el menú *Update*. En caso de existir actualizaciones disponibles aparecerá indicado.
3. Pulsar sobre *Upgrade* para instalar la actualización.

11.13. Reset de la comunicación Wi-Fi

En caso de que la comunicación mediante Wi-Fi no sea correcta o que exista un fallo en el registro del inversor en la red de comunicación se aconseja hacer un reset. Para ello realizar tres pulsaciones de al menos un segundo cada pulsación en el botón Wi-Fi del panel de control del inversor.

También es posible realizar esta operación mediante el botón disponible en la aplicación de control.

Una vez realizado este proceso se inicia la reconexión a la red de comunicación.

11.14. Restaurar los valores de fábrica de la comunicación



Esta restauración a valores de fábrica sólo afecta a la configuración de la comunicación, por lo que otras configuraciones del inversor no se restauran siguiendo este proceso.

Si se desean restaurar los valores de fábrica de la comunicación del inversor pulsar el botón Wi-Fi durante al menos diez segundos, hasta que el LED de comunicaciones comience a parpadear rápidamente. Una vez terminada la restauración el LED deja de parpadear.

También es posible realizar esta operación mediante el botón disponible en la aplicación de control.

12. Solución de problemas

ATENCIÓN

La solución de problemas del inversor debe ser realizada por personal cualificado atendiendo a las condiciones generales de seguridad dadas en este manual.

12.1. Alarmas. Indicaciones de los LED

Alarma	Descripción	Solución
Sobretensión Vdc1	Sobretensión en la entrada DC número 1	Comprobar las conexiones del banco de baterías es correcta, y que no se supera la tensión máxima del inversor.
Sobrecorriente Idc1	Sobrecorriente en la entrada DC número 1	Comprobar las conexiones del banco de baterías es correcta, y que no se supera la tensión máxima del inversor. Si el fallo es repetitivo contactar con el SAT.
Sobretensión Vbus	Sobretensión en el bus	Comprobar las conexiones del banco de baterías es correcta, y que no se supera la tensión máxima del inversor. Si el fallo es repetitivo contactar con el SAT.
Sobretens. Inst. Vac	Sobretensión instantánea en la salida AC	Comprobar las conexiones del lado de AC. Comprobar que la tensión de la red eléctrica está dentro de límites.
Vac fuera de rango	Tensión de salida AC fuera del rango definido	
Sobrecor. Inst. Iac	Sobrecorriente instantánea en la salida AC	Comprobar las conexiones del lado de AC. Comprobar que la tensión de la red eléctrica está dentro de límites.
Iac fuera de rango	Intensidad de salida AC fuera del rango definido	
Fac fuera de rango	Frecuencia de red AC fuera del rango definido	Comprobar las conexiones del lado de AC. Comprobar que la frecuencia de la red eléctrica está dentro de límites.
Fallo pwm DC/AC	Fallo de firmware en la fase de conversión DC/AC	Comprobar la instalación en la parte de DC y AC.
Fallo hw DC/AC	Fallo de hardware en la fase de conversión DC/AC	Si el fallo es repetitivo contactar con el SAT.
Alarma temperatura	Temperatura fuera del rango operativo	Puede ser normal si la temperatura ambiente supera la máxima del equipo. Comprobar el funcionamiento de los ventiladores. Proteger el inversor de la exposición directa de la luz solar. Asegurar que la temperatura ambiente del inversor está dentro del rango de funcionamiento
Error fatal	Error fatal	Desconectar el inversor de DC y AC. Esperar hasta que los LED se apaguen y volver a conectar. Si el problema persiste contactar con el SAT.
Paro manual	El inversor se ha parado manualmente	Poner en funcionamiento el inversor a través del display.
Error de hardware	El inversor presenta un error de hardware	Desconectar el inversor de DC y AC. Esperar hasta que los LED se apaguen y volver a conectar. Si el problema persiste contactar con el SAT.
Corr. diferencial	Corriente diferencial fuera de rango	Comprobar que no existe un fallo de aislamiento en el banco de baterías.
Actualización de FW	Paro del inversor por carga de firmware	Parada normal debido a la actualización del firmware del inversor.
Fallo alim. eléc.	Fallo de alimentación de las tarjetas electrónicas	Comprobar la correcta conexión de los cables de DC. Abrir el equipo y comprobar la correcta conexión de la tarjeta de control.
Inyección Idc en red	Intensidad DC inyectada a la red fuera del rango permitido	Comprobar la instalación en la parte de AC. Si el fallo es repetitivo contactar con el SAT.
Cambio config.	Cambio de configuración del inversor	Parada normal debido a un cambio en la configuración del inversor.
Alarma aislamiento	Resistencia de aislamiento fuera de límites	Buscar un fallo de aislamiento en el banco de baterías

Alarma	Descripción	Solución
Alarma satur. Iac	Saturación de corriente AC	Protección del control del inversor. Si el fallo es repetitivo contactar con el SAT.
Baja Vdc	Tensión DC baja	Comprobar si la tensión leída por el inversor es baja.
Detección de arco eléctrico	No aplica	No aplica

13. Desconexión del equipo

En este apartado se detalla el procedimiento para desconectar el equipo. En caso de querer operar en el interior del equipo es obligatorio seguir estas instrucciones en el mismo orden en el que aquí aparecen para quitar tensión.

1. Pasar a modo paro desde el panel de control del inversor o desde la aplicación de control.
2. Quitar tensión AC desde un medio de desconexión externo al equipo.
3. Quitar tensión DC desde un medio de desconexión externo al equipo o mediante el seccionador del propio equipo, siempre que no se vayan a desmontar las barreras de protección que protegen la acometida DC. Si fuese necesario quitar estas protecciones (por ejemplo, para manipular la acometida DC), se deberá quitar tensión DC mediante un medio de desconexión externo al equipo.
4. Esperar 5 minutos a que se descarguen las capacitancias internas existentes, a que se enfríen los elementos internos y a que se detenga el movimiento residual de las aspas de los ventiladores.
5. Abrir el compartimento inferior y, con los EPI adecuados, comprobar ausencia de tensión en las entradas DC y AC.
6. Señalizar zona de corte (Vac y Vdc) con cartel de "*Atención prohibido maniobrar ...*". En caso de ser necesario delimitar la zona de trabajo.

14. Mantenimiento

Las labores de mantenimiento que se recomiendan serán realizadas con periodicidad mínima anual, salvo aquellas en que se indique lo contrario.

14.1. Condiciones de seguridad

PELIGRO

Todas las comprobaciones de mantenimiento que aquí se recogen deberán hacerse con el conjunto de la máquina parada, en condiciones seguras de manipulación, incluyendo las especificadas por el cliente para este tipo de operaciones.

La apertura de la envolvente no implica en ningún caso la ausencia de tensión en el equipo, por lo que el acceso a éste solamente puede ser realizado por personal cualificado y siguiendo las condiciones de seguridad establecidas en este documento.

Antes de abrir el equipo habrá que quitar tensión (ver apartado *"13. Desconexión del equipo"*).

Asegurar la ausencia de tensión en el equipo antes de iniciar las tareas de mantenimiento.

Durante la conexión del inversor debe asegurarse la correcta instalación de los cables en los borneros del equipo de manera que no queden partes en tensión de este cableado accesibles.

Para realizar las labores de mantenimiento en el equipo se han de utilizar el Equipo de Protección Individual especificado en el apartado *"Equipo de Protección Individual (EPI)"* en este documento.

ATENCIÓN

El conjunto de condiciones que se detallan a continuación deben considerarse como mínimas.

Ingeteam no se responsabiliza de los daños que pudieran causarse por una utilización inadecuada de los equipos. Toda intervención que se realice sobre cualquiera de estos equipos que suponga un cambio en las disposiciones eléctricas respecto a las originales deberán ser previamente propuestas a Ingeteam. Éstas deberán ser estudiadas y aprobadas por Ingeteam.

Una vez terminada la tarea de mantenimiento colocar nuevamente la tapa frontal y fijarla con los tornillos correspondientes.

INFO

El cableado debe de conducirse al interior del equipo mediante un conduit, que se introducirá a través de un racor con el fin de mantener el grado de protección del equipo.

14.2. Estado de la envolvente

Es necesaria una comprobación periódica del estado de la envolvente verificando el estado de los cierres y tapa, así como el anclaje de los equipos a sus amarres por la pared. Asimismo, se debe comprobar el buen estado de la envolvente y la ausencia de golpes o rayas que pudieran degradar la envolvente o hacerle perder su índice de protección. En el caso de que se apreciaran este tipo de defectos, se deberán reparar o sustituir aquellas partes afectadas.

Revisar el correcto amarre de los componentes de la envolvente a sus correspondientes anclajes.

Comprobar el correcto estado de la junta de la puerta del compartimento inferior del equipo.

14.3. Estado de los cables y terminales

Es necesario realizar una inspección anual del estado de los cables y terminales:

- Comprobar el correcto guiado de los cables de forma que estos no estén en contacto con partes activas.
- Revisar deficiencias en los aislamientos y puntos calientes, verificando el color del aislamiento y terminales.
- Comprobar que las conexiones tienen el par de apriete adecuado.

14.4. Cambio de ventiladores

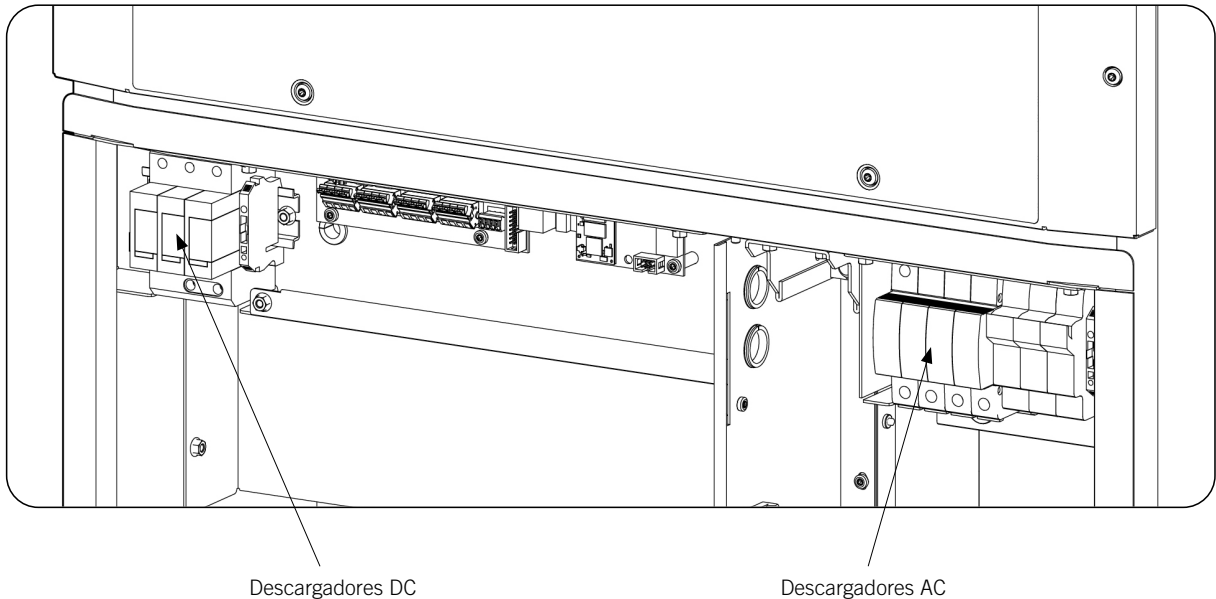
Este inversor viene equipado con varios ventiladores, necesarios para su adecuada refrigeración.

La vida estimada de estos ventiladores depende en gran medida de las condiciones de temperatura ambiente. En unas condiciones medias de funcionamiento se estima que puede ser de 10 años.

Se recomienda la sustitución de los ventiladores pasado este tiempo.

14.5. Cambio de descargadores DC y AC

Estos equipos vienen provistos de descargadores de sobretensión tipo 2 en la acometida DC y AC.



Ante una eventual descarga de sobretensión es posible que el descargador DC o los descargadores AC y sus fusibles de protección queden dañados.

El deterioro de los descargadores de sobretensión se indica mediante aviso. El aviso indica fallo de un descargador pero es necesaria una inspección visual para saber qué descargador está dañado y una revisión del estado de los fusibles de protección de los descargadores AC.

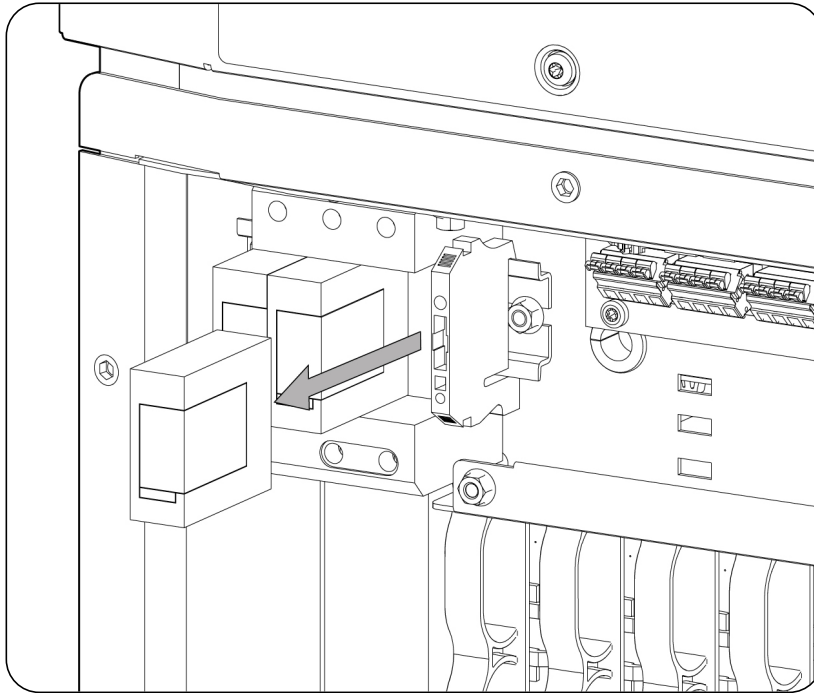
Para adquirir los descargadores como repuesto contactar con Ingeteam.

La sustitución de los descargadores se puede realizar parcial o totalmente. El sistema modular de los descargadores AC y DC empleados permiten, si así se desea, sustituir únicamente el cartucho dañado, no obstante, el fabricante de los descargadores recomienda la sustitución completa del descargador.

Para sustituir dichos cartuchos proceder en este orden:

1. Quitar tensión tal y como se explica en el apartado *"13. Desconexión del equipo"*.
2. Abrir el compartimento inferior.
3. El equipo indica alarma ante el fallo de cualquiera de los cartuchos por lo que se deberá inspeccionar qué cartucho está dañado. Para ello observar las indicaciones visuales que disponen los descargadores (verde/rojo). Los cartuchos con indicación en rojo son los que deberán ser sustituidos.

4. Extraer el cartucho apretando con dos dedos sus caras inferior y superior.



5. Sustituir el cartucho por uno de la misma referencia y fabricante.
6. Cerrar el compartimento inferior.
7. Cerrar los interruptores AC y DC.
8. Comprobar que la alarma ha desaparecido.

Para sustituir el descargador completo proceder en este orden:

1. Quitar tensión tal y como se explica en el apartado ["13. Desconexión del equipo"](#).
2. Abrir el compartimento inferior.
3. El equipo indica alarma ante el fallo de cualquiera de los cartuchos por lo que se deberá inspeccionar qué cartucho está dañado. Una vez determinado que descargador contiene el/los cartuchos dañados procederemos a sustituirlo.
4. Quitar el policarbonato de la zona donde está el descargador dañado.
5. Desatornillar las conexiones de potencia del descargador dañado.
6. Quitar el conector aéreo de monitorización.
7. Extraer el descargador de su carril DIN y lo sustituiremos por un nuevo descargador.
8. Atornillaremos de nuevo las conexiones de potencia asegurando que se colocan en el mismo orden y sin olvidar ninguna.
9. Colocar el conector de monitorización.
10. Instalar el policarbonato de protección.
11. Cerrar el compartimento inferior.
12. Cerrar los interruptores AC y DC.
13. Comprobar que la alarma ha desaparecido.

15. Tratamiento de residuos

Estos equipos utilizan componentes nocivos para el medio ambiente (tarjetas electrónicas, baterías o pilas, etc.).

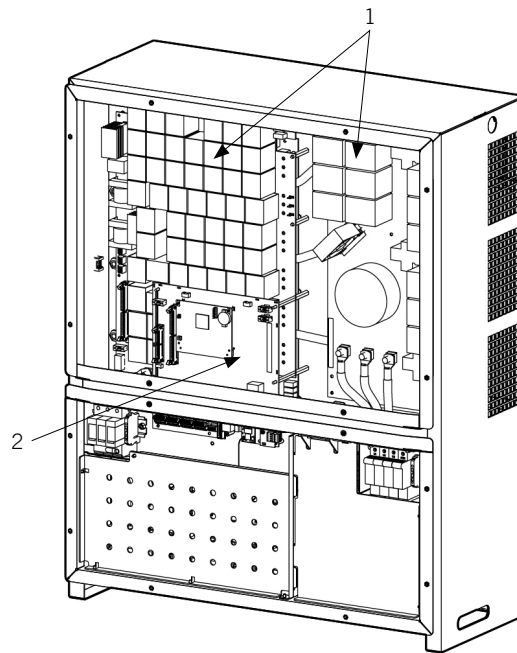


Concluida la vida útil del equipo, el residuo debe ser puesto en manos de un gestor autorizado de residuos peligrosos para su correcto procesado.

Ingeteam siguiendo una política respetuosa con el medio ambiente, a través de este apartado, informa al gestor autorizado respecto a la localización de los componentes a descontaminar.

Los elementos presentes en el interior del equipo y que han de ser tratados específicamente son:

1. Condensadores Electrolíticos, de FILM o que contengan PCB.
2. Tarjetas de circuitos impresos.



Conditions importantes de sécurité

Cette section décrit les avertissements de sécurité et les équipements de protection individuelle ou les symboles utilisés sur l'appareil.

Conditions de sécurité

Avertissements généraux

DANGER

L'ouverture de l'enveloppe n'implique pas qu'il n'y ait pas de tension à l'intérieur.

Même après avoir déconnecté le réseau, le parc de batteries et l'alimentation auxiliaire, le risque de décharge électrique persiste.

Seul le personnel qualifié est autorisé à l'ouvrir en respectant les instructions de ce manuel.

Il est expressément interdit d'accéder à l'intérieur du tableau électrique par tout autre point que le cache inférieur prévu à cet effet. L'accès doit toujours être réalisé hors tension.

ATTENTION

Les opérations décrites dans ce manuel ne doivent être réalisées que par du personnel qualifié.

Les aptitudes du personnel qualifié auxquelles se réfère ce manuel doivent être, au minimum, celles qui satisfont à toutes les normes, règlements et lois en matière de sécurité applicables aux travaux d'installation et à l'utilisation de cet appareil.

La responsabilité de désigner le personnel qualifié est toujours à la charge de l'entreprise à laquelle appartient ce personnel. Pour préserver la sécurité de l'employé tout en respectant la loi sur la sécurité au travail, c'est à l'entreprise de déterminer qui est apte ou non à réaliser un travail.

Ces entreprises sont responsables de former leur personnel sur les appareils électroniques ainsi que de le familiariser avec le contenu de ce manuel.

Veillez tenir compte du fait qu'il est obligatoire de respecter la législation en vigueur en matière de sécurité pour les travaux d'électricité. Il existe un danger de décharge électrique.

Le respect des instructions de sécurité ou de la loi exposées dans ce manuel n'exclut pas de se conformer aux autres normes spécifiques à l'installation, au lieu, au pays ou à toute autre circonstance relative à l'onduleur.

L'ensemble des conditions détaillées dans ce document doit être considéré comme un minimum. Il est toujours préférable de couper l'alimentation générale. Il peut y avoir des défauts sur l'installation provoquant des retours de tension non souhaités. Il existe un danger de décharge électrique.

Conformément aux normes de sécurité de base, tout l'appareil doit être adéquat pour protéger les opérateurs exposés des risques de contacts directs et indirects. Quoi qu'il en soit, les pièces électriques des équipements de travail doivent être conformes aux dispositions de la réglementation spécifique correspondante.

Conformément aux normes de sécurité de base, l'installation électrique ne doit pas entraîner de risques d'incendie ou d'explosion. Les opérateurs doivent être dûment protégés contre les risques d'accidents provoqués par des contacts directs ou indirects. L'installation électrique et les dispositifs de protection doivent tenir compte des facteurs externes conditionnant et des compétences des personnes ayant accès aux pièces de l'installation.

Pour vérifier l'absence de tension, il faut obligatoirement utiliser des éléments de mesure de catégorie III-1500 volts ou équivalents au maximum de la tension du parc de batteries.

INFO

Ces instructions doivent être accessibles, se trouver à proximité de l'appareil et être à portée de main de tous les opérateurs.

Avant l'installation et la mise en marche, veuillez lire attentivement ces instructions de sécurité et avertissements ainsi que tous les signes d'avertissement placés sur l'appareil. S'assurer que toutes les signalisations sont parfaitement lisibles et que les panneaux endommagés ou absents sont remplacés.

i INFO

La protection contre les contacts directs se fait par enveloppe.

L'appareil a été testé conformément à la réglementation applicable pour garantir qu'il remplit les exigences de sécurité, de valeurs de distances d'isolation et des lignes de fuite pour les tensions d'utilisation.

Dangers potentiels pour les personnes**⚠ DANGER**

Électrocution.

L'équipement peut rester chargé une fois le parc de batteries, l'alimentation sur secteur et les alimentations auxiliaires déconnectés.

Suivez attentivement les étapes obligatoires du manuel pour mettre le dispositif hors tension.

Explosion.

Il existe un risque très peu probable d'explosion dans des cas très spécifiques de dysfonctionnement.

La carcasse ne protégera les personnes et les biens de l'explosion que si elle est bien fermée.

Écrasement et lésions articulaires.

Suivez toujours les indications du manuel pour déplacer et mettre l'appareil en place.

S'il n'est pas correctement manipulé, le poids de cet appareil peut produire des lésions et des blessures graves, voire mortelles.

Haute température.

Le débit d'air de sortie peut atteindre des températures très élevées pouvant blesser les personnes exposées.

Dangers potentiels pour l'appareil**⚠ DANGER**

Refroidissement.

L'appareil nécessite un flux d'air sans particules lorsqu'il est en fonctionnement.

Il est indispensable de le maintenir en position verticale et de dégager les entrées de tout obstacle pour que ce flux d'air atteigne l'intérieur de l'appareil.

Ne touchez pas les cartes ni les composants électroniques. Les composants les plus sensibles peuvent être endommagés ou détruits par l'électricité statique.

Ne procédez pas à la déconnexion ou au raccordement d'une cosse lorsque l'appareil est en marche. Déconnectez-le et vérifiez l'absence de tension avant de procéder.

Afin d'éviter l'usure prématurée des raccords vissés des panneaux de l'enveloppe de l'appareil, il faut que les tâches de retrait et d'installation des vis s'effectuent avec un outil manuel.

Équipements de protection individuelle (EPI)

Lors de la réalisation de travaux sur l'appareil, utilisez toujours, au minimum, les équipements de sécurité suivants recommandés par Ingeteam.

Dénomination	Explication
Chaussures de sécurité	Conformes à la norme <i>UNE-EN-ISO 20345:2012</i>
Casque avec visière de protection	Conforme à la norme <i>UNE-EN 397:1995</i> , à condition qu'il existe des éléments sous tension directement accessibles
Vêtements de travail	Ajustés, ignifugés, 100% coton
Gants diélectriques	Conformes à la norme <i>EN 60903:2005</i>

Les outils et/ou appareils utilisés pour les travaux sous tension doivent posséder, au moins, une isolation de classe III-1 000 volts.

Dans le cas où la réglementation locale exige d'autres types d'équipements de protection individuelle, les équipements recommandés par Ingeteam doivent être dûment complétés.

Table des matières

Conditions importantes de sécurité.....	165
Conditions de sécurité	165
Équipements de protection individuelle (EPI).....	167
Table des matières	168
1. Information concernant ce manuel.....	170
1.1. Champ d'application et nomenclature.....	170
1.2. Destinataires	170
1.3. Symbolique.....	170
2. Description de l'appareil.....	171
2.1. Description générale	171
2.2. Accessoires présents de série.....	171
2.3. Accessoires en option.....	172
2.4. Sécurité électrique.....	172
2.4.1. Catégorie de surtension (OVC).....	172
2.5. Degré de pollution	172
2.6. Pollution sonore.....	172
2.7. Schéma électrique du système.....	172
2.8. Tableau des caractéristiques	173
2.9. Description des accès de câbles.....	174
3. Réception et stockage de l'appareil.....	175
3.1. Réception	175
3.2. Identification de l'appareil	175
3.3. Dommages lors du transport.....	175
3.4. Stockage.....	175
3.5. Conservation.....	175
4. Transport de l'appareil.....	176
4.1. Transport.....	176
5. Préparation pour l'installation de l'appareil.....	177
5.1. Environnement	177
5.2. Conditions environnementales.....	178
5.3. Surface d'appui et de fixation	178
5.4. Protection du raccordement au réseau électrique.....	179
5.5. Type de réseau.....	180
5.6. Longueur du câblage.....	180
5.7. Système de déconnexion externe	180
5.8. Transformateur moyenne tension	180
6. Installation de l'appareil	181
6.1. Exigences générales d'installation	181
6.2. Fixation de l'appareil au mur.....	181
6.3. Ouverture et fermeture de l'enveloppe.....	183
7. Raccordement des accessoires	185
7.1. Consignes de sécurité pour le raccordement d'accessoires	185
7.2. Raccordement de la communication via Ethernet TCP.....	185
7.2.1. Exigences du câblage.....	185
7.2.2. Processus de raccordement	185
7.3. Raccordement de la communication via RS-485.....	186
7.3.1. Exigences du câblage.....	186
7.3.2. Processus de raccordement	187
7.4. Connexion de la communication CAN des batteries lithium-ion avec BMS	188
7.4.1. Exigences du câblage.....	188
7.4.2. Processus de raccordement	188
7.5. Raccordement des relais auxiliaires sans potentiel	189
7.5.1. Exigences du câblage.....	190
7.5.2. Processus de raccordement	190
7.6. Raccordement des entrées numériques	190

7.6.1. Exigences du câblage.....	191
7.6.2. Processus de raccordement	191
7.7. Connexion des contacts du sectionneur.....	193
7.7.1. Exigences du câblage.....	193
7.7.2. Processus de raccordement	194
8. Raccordement de câbles AC.....	195
8.1. Consignes de sécurité pour le raccordement de câbles AC.....	195
8.2. Spécifications des câbles pour le raccordement AC	195
8.3. Processus de raccordement de câble AC	195
9. Raccordement de câbles DC.....	197
9.1. Consignes de sécurité pour la connexion de câbles DC	197
9.2. Spécifications des câbles pour le raccordement DC	197
9.3. Processus de raccordement de câbles DC.....	198
10. Premier raccordement au réseau électrique	201
10.1. Révision de l'appareil.....	201
10.1.1. Inspection.....	201
10.1.2. Fermeture hermétique de l'appareil	201
10.2. Connexion et configuration initiale.....	201
10.3. Connexion au réseau électrique	202
11. Utilisation de l'appareil	203
11.1. Panneau de commande	203
11.1.1. Boutons.....	203
11.1.2. LED.....	203
11.2. Gestion de l'onduleur via l'application de commande	204
11.3. Connexion locale à l'onduleur via votre réseau Wi-Fi	204
11.4. Protéger d'un mot de passe le réseau Wi-Fi généré par l'onduleur	205
11.5. Connexion de l'onduleur à un réseau Wi-Fi	205
11.6. Connexion à l'onduleur à distance	205
11.7. Modification de la configuration IP d'un réseau Wi-Fi	206
11.8. Modification de la configuration IP d'un réseau Ethernet	207
11.9. Configuration des relais sans potentiel et les entrées numériques	207
11.10. Configuration du mode de fonctionnement et des paramètres	207
11.11. Configuration des batteries	208
11.12. Mise à jour du firmware de l'onduleur	209
11.13. Réinitialisation de la communication Wi-Fi.....	209
11.14. Rétablir les valeurs d'usine de la communication	210
12. Dépannage	211
12.1. Alarmes. Indications des LED	211
13. Déconnexion de l'appareil.....	213
14. Maintenance	214
14.1. Conditions de sécurité.....	214
14.2. État de l'enveloppe	214
14.3. État des câbles et des cosses.....	214
14.4. Remplacement des ventilateurs.....	214
14.5. Remplacement des limiteurs de surtension DC et AC.....	215
15. Traitement des déchets.....	217

1. Information concernant ce manuel

Le but de ce manuel est de décrire l'onduleur INGECON SUN STORAGE 100TL et de fournir les informations nécessaires pour sa bonne réception, installation, mise en marche, maintenance et utilisation.

1.1. Champ d'application et nomenclature

Ce manuel est valable pour les appareils suivants :

Nom complet	Abréviation
INGECON SUN STORAGE 100TL	100TL

En outre, tous les modèles de la famille INGECON SUN STORAGE 100TL sont désignés de façon générique par les termes *appareil* ou *onduleur*.

1.2. Destinataires

Le présent document est dirigé au personnel qualifié.




Les aptitudes du personnel qualifié auxquelles se réfère ce manuel doivent être, au minimum, celles qui satisfont à toutes les normes, règlements et lois en matière de sécurité applicables aux travaux d'installation et à l'utilisation de cet appareil.

La responsabilité de désigner le personnel qualifié est toujours à la charge de l'entreprise à laquelle appartient ce personnel. Pour préserver la sécurité de l'employé tout en respectant la loi sur la sécurité au travail, c'est à l'entreprise de déterminer qui est apte ou non à réaliser un travail.

Ces entreprises sont responsables de former leur personnel sur les appareils électroniques ainsi que de le familiariser avec le contenu de ce manuel.

1.3. Symbolique

Dans ce manuel apparaissent des avertissements permettant de mettre en avant les informations à souligner. En fonction de la nature du texte contenu, il existe trois types d'avertissements :

 DANGER	Indique des risques pour l'intégrité du personnel ou de l'onduleur.
 ATTENTION	Indication à caractère important.
 INFO	Informations supplémentaires ou références à d'autres parties du document, ou à d'autres documents.

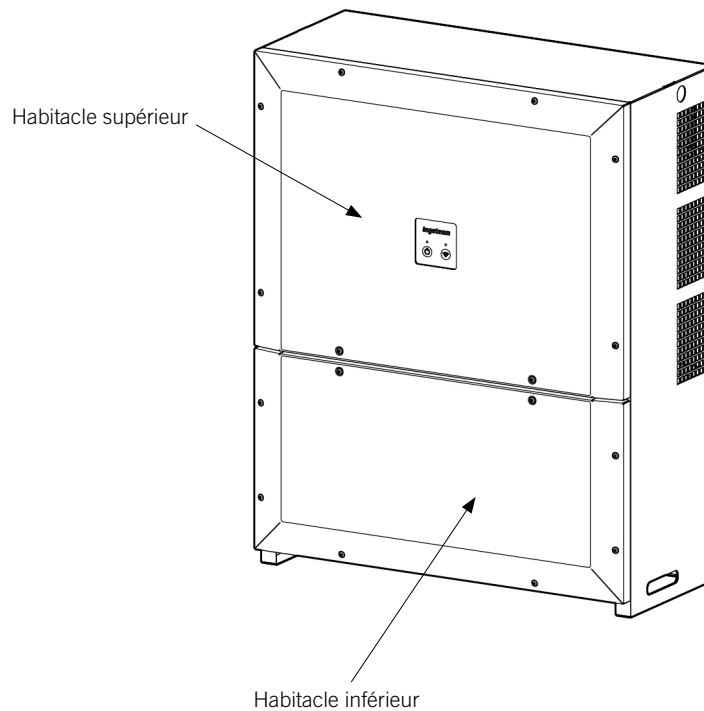
2. Description de l'appareil

2.1. Description générale

L'objectif de base d'un onduleur est de transformer le courant continu des batteries en courant alternatif pour qu'il soit injecté dans le réseau électrique.

La structure de puissance de ces onduleurs permet une haute performance avec une courbe linéaire, minimisant ainsi les coûts et le poids de l'appareil.

Ces onduleurs se composent de deux parties différenciées : l'habitacle ou compartiment supérieur et inférieur.



ATTENTION

Toutes les tâches nécessaires pour l'utilisation et la maintenance correctes de l'onduleur se font dans l'**habitacle inférieur**.

L'habitacle supérieur ne doit en aucun cas être ouvert. En cas d'ouverture, la garantie serait annulée.

Ces onduleurs ne disposent pas d'un transformateur pour le raccordement de champs photovoltaïques isolés au réseau électrique. Ils sont proposés dans deux versions décrites ci-après.

2.2. Accessoires présents de série

Ces onduleurs disposent d'une série d'accessoires facilitant leur utilisation, mise à jour ou communication :

- Entrée DC via câble unique, borne et presse-étoupe
- Sectionneur DC
- Limiteurs de surtension DC et AC type 2
- Communication Ethernet TCP
- Communication Wi-Fi
- Entrées numériques générales
- Deux relais auxiliaires sans potentiel pour signalisation
- Bornier pour connaître l'état du sectionneur DC

2.3. Accessoires en option

Ces appareils peuvent disposer des accessoires suivants :

- Communication RS-485
- Kit de consom. auto. avec mesure indirecte.

2.4. Sécurité électrique

Ci-après sont exposées des valeurs de conception intéressantes pour la sécurité électrique.

2.4.1. Catégorie de surtension (OVC)

Ces appareils sont conformes aux normes *CEI 62109-1* et *CEI 62109-2*.

Ces appareils ont été conçus avec une catégorie de surtension II (OVC II) côté DC, et les circuits de courant alternatif avec une catégorie de surtension III (OVC III).

2.5. Degré de pollution

Les appareils sont conformes au degré de pollution 3 exigé pour ce type d'onduleurs.

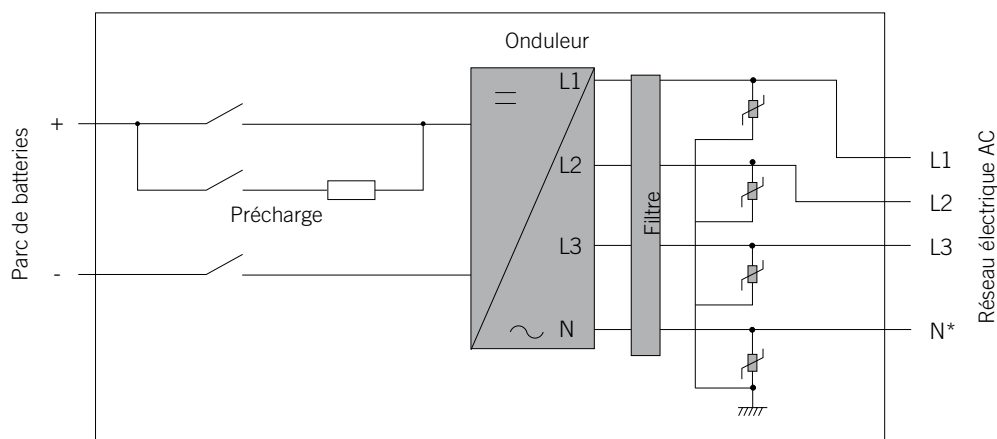
2.6. Pollution sonore

Le fonctionnement de cet appareil génère un bourdonnement. Ne le placez pas dans une pièce habitée ou sur des supports légers pouvant amplifier ce bourdonnement. La surface de montage doit être solide et adaptée au poids de l'appareil.

2.7. Schéma électrique du système

INFO

Cet appareil utilise la cosse du neutre uniquement à des fins de mesure, car il est possible de travailler sans câble de neutre, de rester connecté au réseau et charger/décharger le parc de batteries. Néanmoins certaines réglementations exigent la surveillance de la tension de phase du réseau, que ce soit au cours du fonctionnement normal ou pendant des transitoires de réseau. Dans ce cas l'absence du câble de neutre peut impliquer un manquement à cette réglementation.

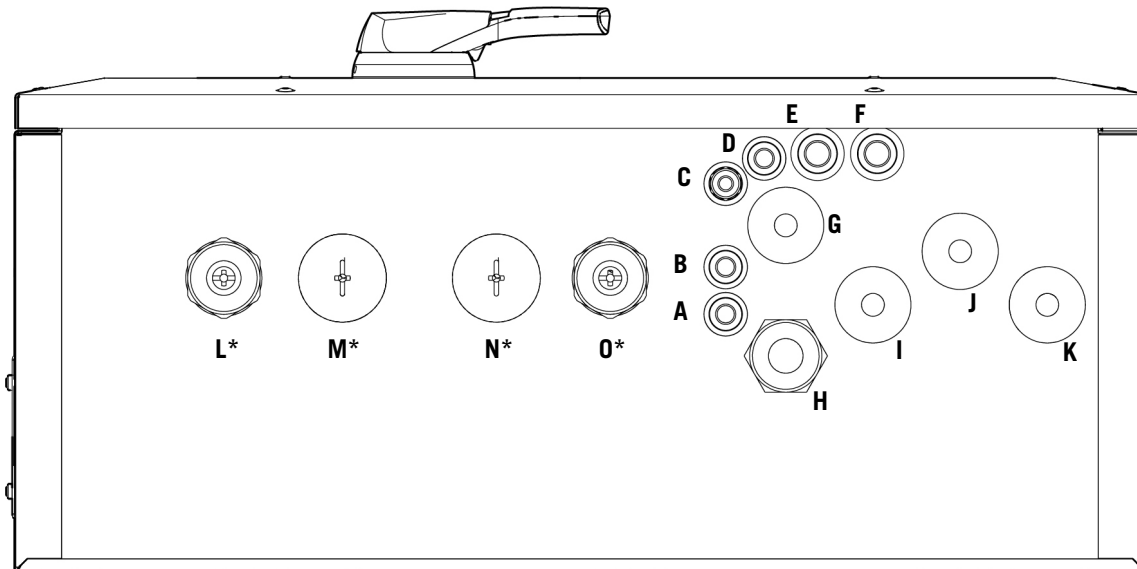


2.8. Tableau des caractéristiques

		100TL
Entrée DC		
Tension d'entrée maximale ⁽¹⁾		1100 V
Plage de tension de fonctionnement		570 ~ 850 V
Tension minimale pour P _{nom}		570 V
Courant maximal de court-circuit		240 A
Nombre d'entrées de batteries		1
Courant maximal de décharge		185 A
Courant maximal de charge		111 A
Type de batteries		Plomb-acide, lithium-ion
Communication avec des batteries lithium-ion		Bus CAN 2.0
Sortie AC		
Puissance nominale		100 kW (décharge) / 60 kW (charge)
Température max. pour la puissance nominale		50 °C
Courant maximal		145 A
Courant transitoire maximal		< 145 Arms 60ms
Courant de défaut de sortie maximal		< 220 Arms 160 ms
Protection maximale de surintensité de sortie		160 Arms
Tension nominale		400 V
Tensions nominales configurables		360 / 380 / 400 / 420 / 440 V
Fréquence nominale		50/60 Hz
Cosinus de phi		1
Cosinus de phi réglable		Oui. S _{max} = 100 kVA ; Q _{max} = 60 kVAR
THD ⁽²⁾		< 3%
Type de réseau		TT, TN
Performance		
Efficacité maximale		98,8%
Euro efficacité		98,5%
Données générales		
Système de refroidissement		Ventilation forcée
Flux d'air		570 m³/h
Poids		75 kg
Dimensions (hauteur x largeur x profondeur)		905 x 720 x 315 mm
Consommation en veille		20 W
Consommation nocturne		1 W
Température de service		-25 °C ~ 60 °C
Humidité relative (sans condensation)		0 ~ 100%
Altitude maximale d'installation		3 000 m (à partir de 1 000 m la température maximale diminue)
Indice de protection		IP65
Marquage		CE
RCD		1000 mA
Réglementation CEM et de sécurité		CEI 61000-6-1, CEI 61000-6-2, CEI 61000-6-4, CEI 61000-3-11, CEI 62109-1, CEI 62109-2, CEI 62103, CEI 61000-3-12, EN50178, FCC Partie 15, CEI 60068-2-1, CEI 60068-2-2, CEI 60068-2-14, CEI 60068-2-30, CEI 60068-2-68, CEI 60529
Réglementation de raccordement au réseau		Arrêté du 23 avril 2008, VDE0126-1-1, EN 50549, CEI 0-16, VDE-AR-N 4105:2011-08, P.O.12.3, AS4777.2, BDEW, CEI 62116, CEI 61727, UNE 206007-1, ABNT NBR 16149, ABNT NBR 16150, règlements techniques brésilien, sud-africain, chilien, DEWA 2.0, règlements techniques chilien, jordanien, exigences MEA et PEA en Thaïlande

⁽¹⁾ Ne jamais dépasser. ⁽²⁾ Pour PAC nominale et tension conformes à la norme CEI 61000-3-4.

2.9. Description des accès de câbles



- A. Câblage d'accessoires : orifice pour presse-étoupes M16. Plage de tuyau admissible 4,5 ~ 10 mm.
- B. Câblage d'accessoires : orifice pour presse-étoupes M16. Plage de tuyau admissible 4,5 ~ 10 mm.
- C. Antenne Wi-Fi : presse-étoupes M16.
- D. Câblage d'accessoires : orifice pour presse-étoupes M16. Plage de tuyau admissible 4,5 ~ 10 mm.
- E. Câblage Ethernet TCP : orifice pour presse-étoupes M20. Plage de tuyau admissible 6 ~ 13 mm.
- F. Câblage Ethernet TCP : orifice pour presse-étoupes M20. Plage de tuyau admissible 6 ~ 13 mm.
- G. Câblage de terre (AC) : membrane passe-câbles. Plus d'informations concernant les diamètres autorisés dans la section « 8.3. Processus de raccordement de câble AC ».
- H. Câblage du neutre (AC) : membrane passe-câbles. Plus d'informations concernant les diamètres autorisés dans la section « 8.3. Processus de raccordement de câble AC ».
- I. Câblage phase AC : membrane passe-câbles. Plus d'informations concernant les diamètres autorisés dans la section « 8.3. Processus de raccordement de câble AC ».
- J. Câblage phase AC : membrane passe-câbles. Plus d'informations concernant les diamètres autorisés dans la section « 8.3. Processus de raccordement de câble AC ».
- K. Câblage phase AC : membrane passe-câbles. Plus d'informations concernant les diamètres autorisés dans la section « 8.3. Processus de raccordement de câble AC ».
- L. Câblage DC+ : membrane passe-câbles. Plus d'informations concernant les diamètres autorisés dans la section « 9.3. Processus de raccordement de câbles DC ».*
- M. Câblage DC+ : membrane passe-câbles. Plus d'informations concernant les diamètres autorisés dans la section « 9.3. Processus de raccordement de câbles DC ».*
- N. Câblage DC- : membrane passe-câbles. Plus d'informations concernant les diamètres autorisés dans la section « 9.3. Processus de raccordement de câbles DC ».*
- O. Câblage DC- : membrane passe-câbles. Plus d'informations concernant les diamètres autorisés dans la section « 9.3. Processus de raccordement de câbles DC ».*

* il faudra choisir entre utiliser le couple d'entrées L et O ou le couple M et N.

3. Réception et stockage de l'appareil

3.1. Réception

Conservez l'appareil emballé jusqu'à son installation.

3.2. Identification de l'appareil

Le numéro de série de l'appareil permet de l'identifier de manière non équivoque. Ce numéro doit être mentionné lors de toute communication avec Ingeteam.

Le numéro de série de l'appareil est également indiqué sur la plaque signalétique.

3.3. Dommages lors du transport

Si, pendant le transport, l'appareil a été endommagé, procédez comme suit :

1. Ne procédez pas à son installation.
2. Informez immédiatement le distributeur dans les cinq jours suivant la réception de l'appareil.

S'il est finalement nécessaire de renvoyer l'appareil au fabricant, utilisez le même emballage que celui dans lequel il vous a été livré.

3.4. Stockage

ATTENTION

Le non-respect des instructions fournies dans cette section peut causer des dommages à l'appareil.

Ingeteam n'assume aucune responsabilité en cas de dommages découlant du non-respect de ces instructions.

Si l'appareil n'est pas installé immédiatement après sa réception, prenez en compte les éléments suivants afin d'éviter qu'il ne se détériore :

- L'appareil doit être stocké dans son emballage d'origine et à la verticale, sans oublier que son empilement n'est pas autorisé.
- Maintenez l'appareil à l'abri de la saleté (poussière, copeaux, graisse, etc.) et des rongeurs.
- Évitez qu'il ne reçoive des projections d'eau, des étincelles de soudures, etc.
- Couvrez l'appareil avec un matériau de protection respirant afin d'éviter la condensation due à l'humidité ambiante.
- Les appareils entreposés ne doivent pas être soumis à des conditions climatiques différentes de celles qui sont indiquées dans la section « [2.8. Tableau des caractéristiques](#) ».
- Il est essentiel de protéger l'appareil des produits chimiques corrosifs ainsi que des atmosphères salines.
- N'entrez pas l'appareil à l'extérieur.

3.5. Conservation

Afin de permettre une bonne conservation des appareils, ne retirez pas l'emballage d'origine avant de procéder à leur installation.

En cas d'entreposage prolongé, il est recommandé de conserver les appareils dans des endroits secs, en évitant, si possible, les changements brusques de température.

La détérioration de l'emballage (déchirures, trous, etc.) empêche de conserver les appareils dans des conditions optimales avant leur installation. Ingeteam n'est pas tenu responsable du non-respect de cette condition.

4. Transport de l'appareil

L'appareil doit être protégé, pendant son transport, contre les chocs mécaniques, les vibrations, les projections d'eau (pluie) et tout autre produit ou situation pouvant l'endommager ou altérer son comportement. Le non-respect de ces instructions peut entraîner la perte de la garantie du produit ; Ingeteam n'en est pas responsable.

4.1. Transport

Transport par transpalette ou chariot élévateur

Vous devez respecter au minimum les exigences suivantes :

1. Déposez les appareils emballés au centre des fourches.
2. Veillez à les placer le plus près possible de la jonction entre les fourches et le tireur.
3. Assurez-vous que les fourches sont parfaitement nivelées afin d'éviter que l'appareil ne se renverse.
4. Dans tous les cas, respectez le manuel d'utilisation du transpalette ou du chariot.

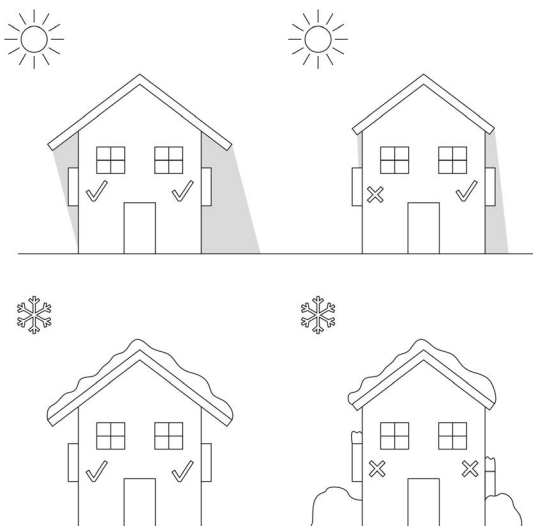
Une fois l'appareil transporté à l'endroit où il sera placé, et uniquement au moment de son installation, déballez-le.

5. Préparation pour l'installation de l'appareil

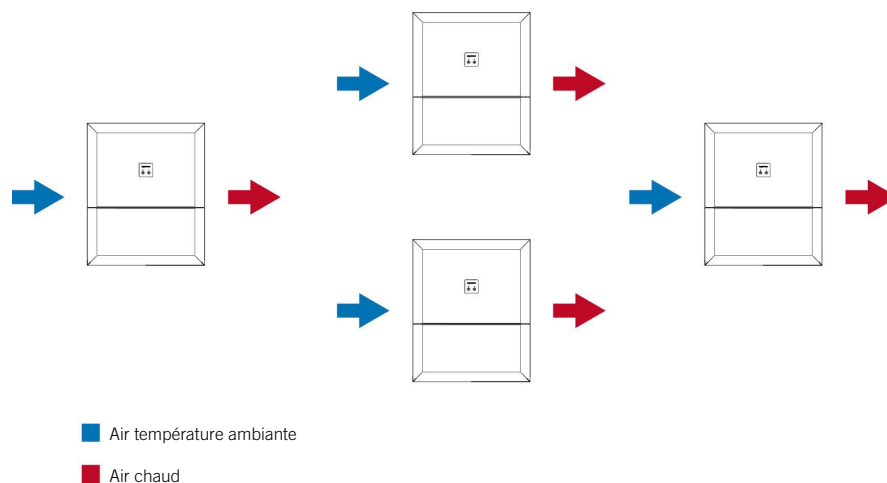
Au moment de décider de l'emplacement de l'appareil et de planifier son installation, vous devez suivre un ensemble de règles découlant de ses caractéristiques. Ces règles sont résumées dans ce chapitre.

5.1. Environnement

- Ces appareils peuvent être installés en intérieur et extérieur.
- Placez les appareils dans un lieu accessible pour les travaux d'installation et de maintenance, et permettant l'accès au panneau de commande.
- Évitez les environnements corrosifs pouvant affecter le bon fonctionnement de l'onduleur.
- Ne laissez aucun objet appuyé sur l'appareil ou contre ses côtés, cela pourrait entraver la ventilation et provoquer des hautes températures.
- N'exposez pas les onduleurs au rayonnement solaire direct.
- N'installez pas les appareils dans des salles habitées en raison du bruit provoqué par leur fonctionnement.
- En cas d'installation des appareils dans des espaces fermés (chambre, poste, etc.), assurez une ventilation correcte. La plage de fonctionnement des appareils dépend de leur température ambiante ; une ventilation insuffisante peut donc limiter leurs capacités.



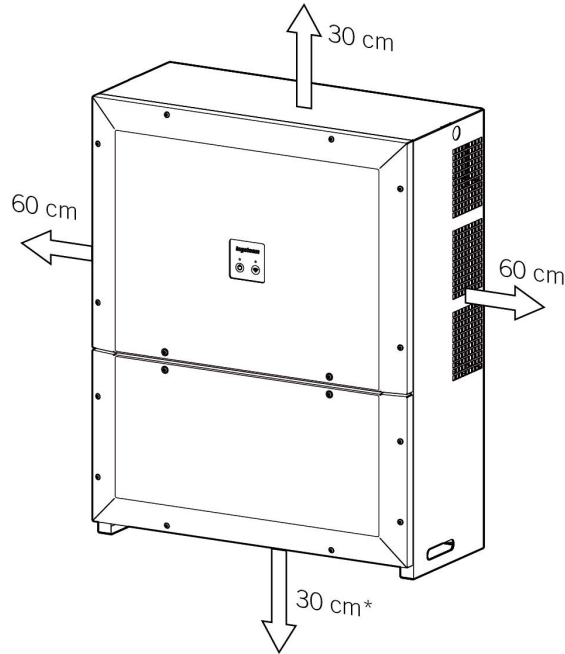
- Si plus d'un onduleur est installé, assurez-vous que l'extraction de l'air chaud des uns ne gêne pas la bonne ventilation des autres, en laissant une séparation latérale d'au moins 2 mètres.



i INFO

Pour de plus amples informations, demandez le document ABS0000IMC04 à Ingeteam.

- Évitez tout obstacle sur les distances minimales suivantes.



* à condition qu'il y ait un espace suffisant pour l'installation des câbles souhaités.

5.2. Conditions environnementales

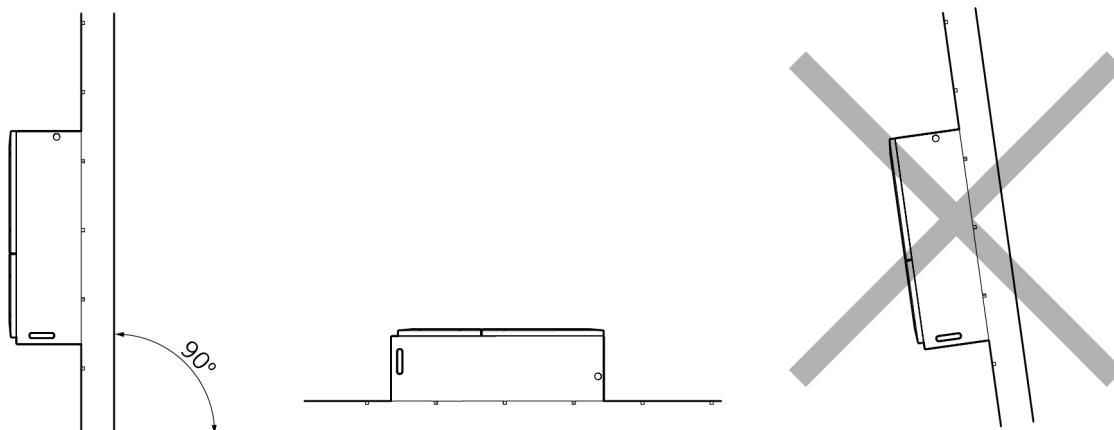
Vous devez tenir compte des conditions environnementales de fonctionnement de l'appareil indiquées à la section « 2.8. *Tableau des caractéristiques* » pour choisir son emplacement.

Il convient de prendre en compte que, de façon occasionnelle, il peut se produire une condensation modérée résultant des variations de température. Pour cette raison, et en marge de la protection de l'appareil, il est nécessaire de surveiller ces appareils, une fois mis en marche dans des lieux qui pourraient ne pas être conformes aux conditions décrites précédemment.

En cas de condensation, l'appareil ne doit en aucun cas être mis sous tension.

5.3. Surface d'appui et de fixation

Ces onduleurs doivent être installés conformément aux spécifications de la figure suivante. L'inclinaison positive autorisée s'étend sur une plage de 15 à 90°. L'installation avec inclinaison négative (exemple de droite) n'est pas autorisée.



Choisissez un mur solide pour fixer l'appareil. Le mur doit pouvoir être percé et accepter des chevilles et des tirefonds aptes à supporter le poids de l'appareil.

5.4. Protection du raccordement au réseau électrique

Il est nécessaire d'installer des éléments de protection au niveau du raccordement entre l'onduleur et le réseau électrique.

Disjoncteur magnétothermique

Il est nécessaire d'installer un disjoncteur magnétothermique et/ou un fusible au niveau du raccordement entre l'onduleur et le réseau électrique.

Le tableau suivant fournit les données nécessaires pour la sélection de ce dispositif par l'installateur.

INGECON SUN STORAGE 3Play	Courant maximal de l'onduleur	Courant nominal du disjoncteur magnétothermique
100TL	145 A	160 A

Lorsque vous sélectionnez la protection d'une installation, tenez compte que son pouvoir de coupure est supérieur au courant de court-circuit du point de raccordement au réseau.

Lors du choix des éléments de protection corrects, tenez compte que la température ambiante de service influe sur le courant maximal admissible par ces protections, comme stipulé par le fabricant.

Disjoncteur intégré

Ces appareils injectent un courant différentiel au réseau électrique. Le courant différentiel autorisé par la réglementation de sécurité *CEI 62109* en état permanent est de 10 mARMS par kVA. Un appareil de 100 kVA devrait être limité à 1,0 Arms maximum.

Étant donné que le courant différentiel maximum autorisé est de 1 Arms, il n'est pas nécessaire d'installer une protection différentielle à la sortie de l'appareil, au niveau de son raccordement au réseau électrique, pour le protéger en aval.

Disjoncteur externe

La protection différentielle intégrée à l'appareil ne détecte pas les courants différentiels produits en amont de l'onduleur. En cas d'installation d'un disjoncteur en amont du ou des onduleurs, il devra :

- Présenter un courant différentiel assigné de déclenchement au moins égal à la somme des courants différentiels des appareils qui sont raccordés en aval.
- Être de type B.

Par exemple, tout disjoncteur raccordé en amont de trois appareils devra être de type B et présenter au moins un courant différentiel assigné de 3 Arms.

5.5. Type de réseau

Ces appareils doivent être raccordés à un réseau triphasé en étoile avec un neutre mis à la terre. Les systèmes de mise à la terre autorisés sont donc TT et TN.

Il n'est pas possible de se raccorder à des réseaux IT ou des réseaux en triangle mis à la terre sur l'une de leurs lignes.

5.6. Longueur du câblage

L'onduleur mesure la tension à ses bornes de raccordement ; pour cette raison, l'installateur doit utiliser un câble AC d'une impédance suffisamment basse pour que l'augmentation de tension dans le câble (entre le transformateur de distribution et l'appareil) ne provoque pas la déconnexion de ce dernier pour haute tension.

5.7. Système de déconnexion externe

Pour les tâches d'inspection de l'appareil, il faut ôter la tension d'alimentation DC et AC. Pour cela, l'installateur devra installer un système de déconnexion externe.

5.8. Transformateur moyenne tension

Dans les installations où il est nécessaire d'utiliser un transformateur moyenne tension dédié aux onduleurs, ce transformateur doit respecter les exigences suivantes :

- Le transformateur doit avoir une puissance nominale égale ou supérieure à la somme des puissances des onduleurs installés en aval.
- La configuration du transformateur doit être en étoile côté basse tension et en triangle côté haute tension.
- Côté basse tension, la cosse du neutre doit être accessible et connectée à la terre.
- Il est recommandé d'utiliser des transformateurs avec une $U_{cc} < 6\%$.
- Il est recommandé d'utiliser des transformateurs avec une régulation de la tension en 5 points (0, $\pm 2,5$, $\pm 5\%$).
- Le côté basse tension du transformateur doit supporter un courant homopolaire de trois fois la fréquence de réseau, de l'ordre de 10 Arms/MVA.
- Le dimensionnement du transformateur doit tenir compte des points suivants :
 - Les cycles de puissance de l'installation de stockage.
 - Les caractéristiques de tension et fréquence (et leurs tolérances) du point de raccordement.
 - Les réglementations du pays d'installation.
 - Les facteurs environnementaux de l'emplacement de l'installation (températures, humidités, altitude, etc.).
- Le transformateur est une partie essentielle de l'installation, ses caractéristiques doivent être prises en compte au moment de concevoir les protections nécessaires en aval de celui-ci.

6. Installation de l'appareil

Vérifiez l'absence de condensation à l'intérieur de l'emballage. En cas de signes de condensation, l'appareil ne doit pas être installé avant d'avoir entièrement séché.

ATTENTION

Toutes les opérations d'installation devront être conformes à la réglementation en vigueur.

Toutes les opérations impliquant un mouvement de poids importants devront être réalisées à l'aide des moyens d'assistance mécanique nécessaires (grue, palan, etc.).

Si l'installation photovoltaïque se trouve en France, il faudra coller fermement sur chaque onduleur les étiquettes indiquées dans les normes C18-510 et C15-712-1/2/3.

6.1. Exigences générales d'installation

- L'environnement de l'appareil doit être adéquat et satisfaire aux directives prescrites dans le chapitre « 5. Préparation pour l'installation de l'appareil ». Par ailleurs, les éléments employés dans le reste de l'installation devront être compatibles avec l'appareil et conformes à la loi applicable.
- La ventilation et l'espace de travail devront être adéquats pour les travaux de maintenance conformément à la réglementation en vigueur.
- Les dispositifs extérieurs de raccordement doivent être adéquats et suffisamment proches comme stipulé dans la réglementation en vigueur.
- La section des câbles d'alimentation doit être adaptée à l'intensité maximale.
- Veillez à ce qu'aucun élément extérieur ne se trouve à proximité des entrées et sorties d'air pouvant empêcher le bon refroidissement de l'appareil ; respectez pour cela les distances indiquées dans la section « 5.1. Environnement ».

6.2. Fixation de l'appareil au mur

ATTENTION

Le mur ou la structure sur lequel est installé l'onduleur doit être capable de supporter son poids.

Cet appareil ayant un poids élevé, il faut disposer des moyens adéquats pour son levage. La partie supérieure des côtés de l'appareil présente deux trous à travers lesquels il est possible de faire passer une barre de 25 mm de diamètre et d'une longueur minimale de 1 050 mm afin d'aider au levage. Cette barre devra être munie d'un système qui empêche l'appareil de tourner sur celle-ci.

INFO

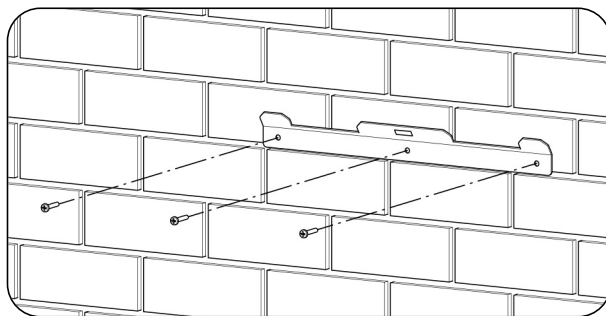
À l'intérieur de l'emballage se trouve un gabarit pour faciliter le marquage des trous nécessaires pour l'installation de l'onduleur au mur.

Ces appareils disposent d'un système de fixation au mur à l'aide d'une platine. Voici les étapes pour fixer correctement l'appareil au mur. Veuillez tenir compte du poids de l'appareil.

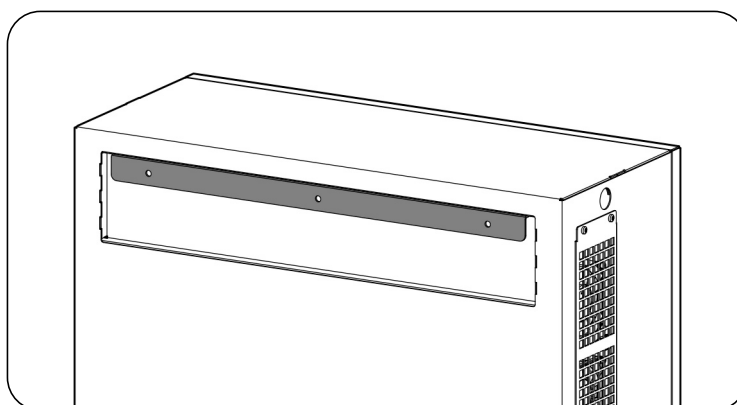
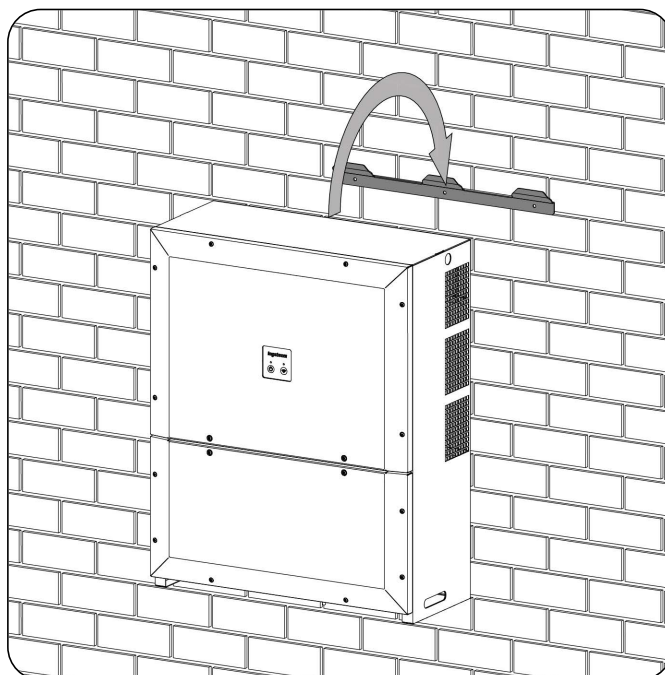
La platine de fixation supérieure des appareils supporte le poids. Le trou du bas permet de fixer l'onduleur au mur et d'éviter les vibrations.

1. Placez le gabarit sur le mur et marquez les trous indiqués.
2. Percez les trous à l'aide d'une mèche adaptée au mur et aux éléments de fixation que vous utiliserez ensuite pour fixer l'onduleur. Les orifices de la platine et de l'inverseur présentent un diamètre de 8 mm.

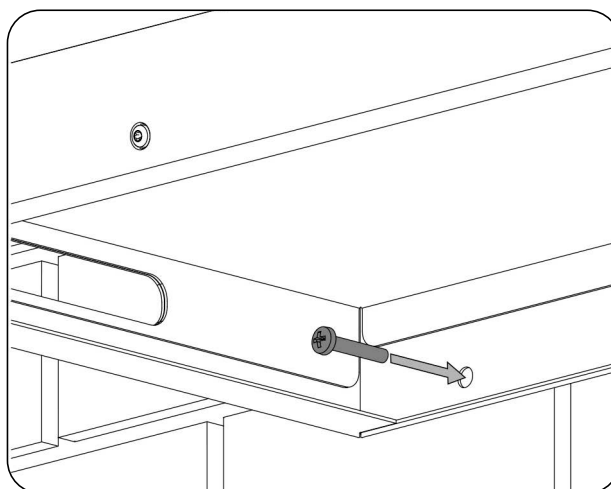
- Fixez la platine grâce à des éléments de fixation adéquats pour le mur où elle sera installée.



- Accrochez l'appareil à la platine en insérant les languettes dans les trous prévus à cet effet sur la partie arrière de l'appareil.



5. Vissez les deux fixations inférieures.



6. Vérifiez que l'appareil est fermement fixé.

Une fois que l'appareil est installé correctement, vous pouvez procéder aux raccordements.

Raccordez les connexions en suivant l'ordre suivant :

1. Raccordement des accessoires (en option).
2. Raccordement AC
3. Raccordement DC

ATTENTION

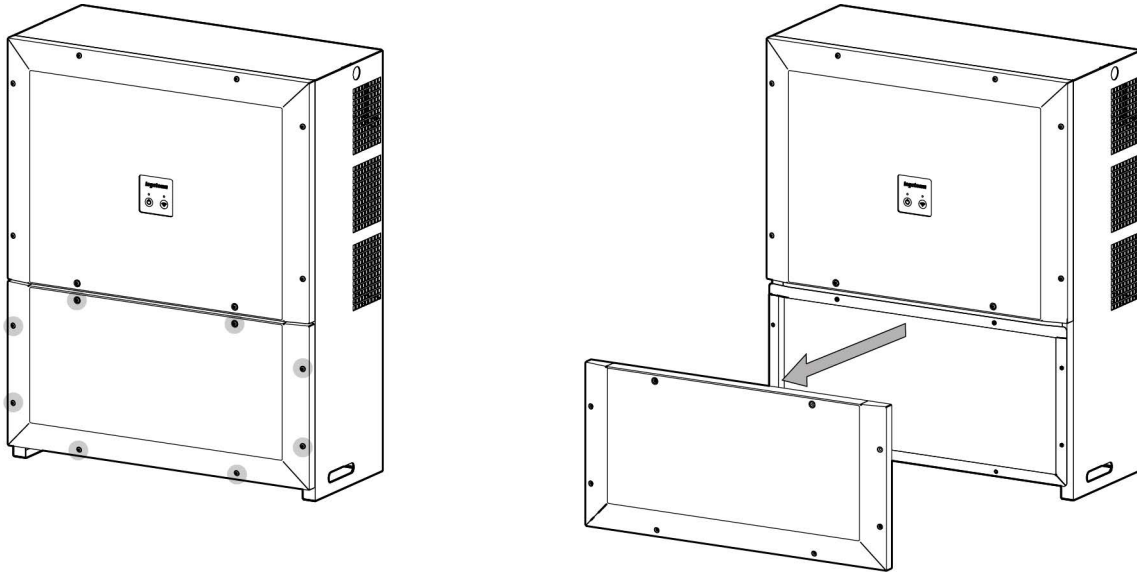
Vous devez obligatoirement respecter l'ordre décrit ci-dessus. N'alimentez pas l'appareil avant d'avoir effectué tous les raccordements et de l'avoir refermé.

6.3. Ouverture et fermeture de l'enveloppe

ATTENTION

Dans des conditions normales d'utilisation, il n'est pas nécessaire d'ouvrir l'habitacle supérieur.

Pour accéder à l'habitacle inférieur, retirez les vis de fixation avant, indiquées en gris sur l'illustration suivante, et ouvrez le couvercle comme indiqué ci-après.



Après avoir réalisé les différents raccordements expliqués dans les sections suivantes, il faudra fermer l'appareil avant de procéder à la mise en marche. Pour réaliser la fermeture de l'enveloppe, il faudra visser les vis indiquées précédemment en appliquant un couple de 6 Nm.

Vérifiez la fermeture correcte de l'appareil avant de procéder à la mise en marche.

7. Raccordement des accessoires

Ce chapitre explique le processus de raccordement des accessoires en option et de série sur l'appareil.

Lisez-le attentivement avant de commencer le processus de raccordement.

7.1. Consignes de sécurité pour le raccordement d'accessoires

⚠ DANGER

Garantissez l'absence de tension sur l'appareil avant d'effectuer tout raccordement. Vérifier que les protections du réseau/générateur auxiliaire et du système de stockage sont ouverts.

N'alimentez pas l'appareil avant d'avoir réalisé correctement tous les autres raccordements et de l'avoir refermé.

Utilisez l'Équipement de Protection Individuelle indiqué dans la section « [Équipements de protection individuelle \(EPI\)](#) ».

⚠ ATTENTION

Lorsque vous effectuez les connexions, respectez les polarités indiquées.

Ingeteam n'est pas responsable des dommages qu'un mauvais raccordement pourrait entraîner.

7.2. Raccordement de la communication via Ethernet TCP

Il est possible de communiquer avec un onduleur par Ethernet TCP.

7.2.1. Exigences du câblage

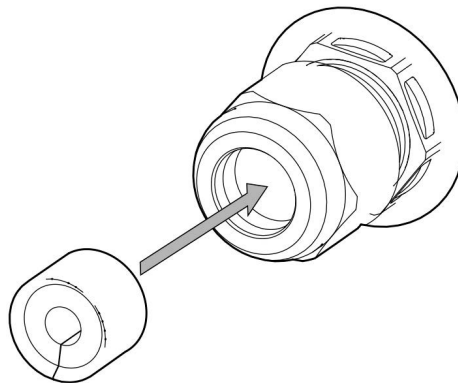
Pour la communication Ethernet TCP, utilisez un câble de 4 à 6 mm de diamètre.

Le passage du câblage à l'intérieur de l'appareil devra être réalisé à travers l'un des deux trous M20 se trouvant dans la zone de raccordement des accessoires.

7.2.2. Processus de raccordement

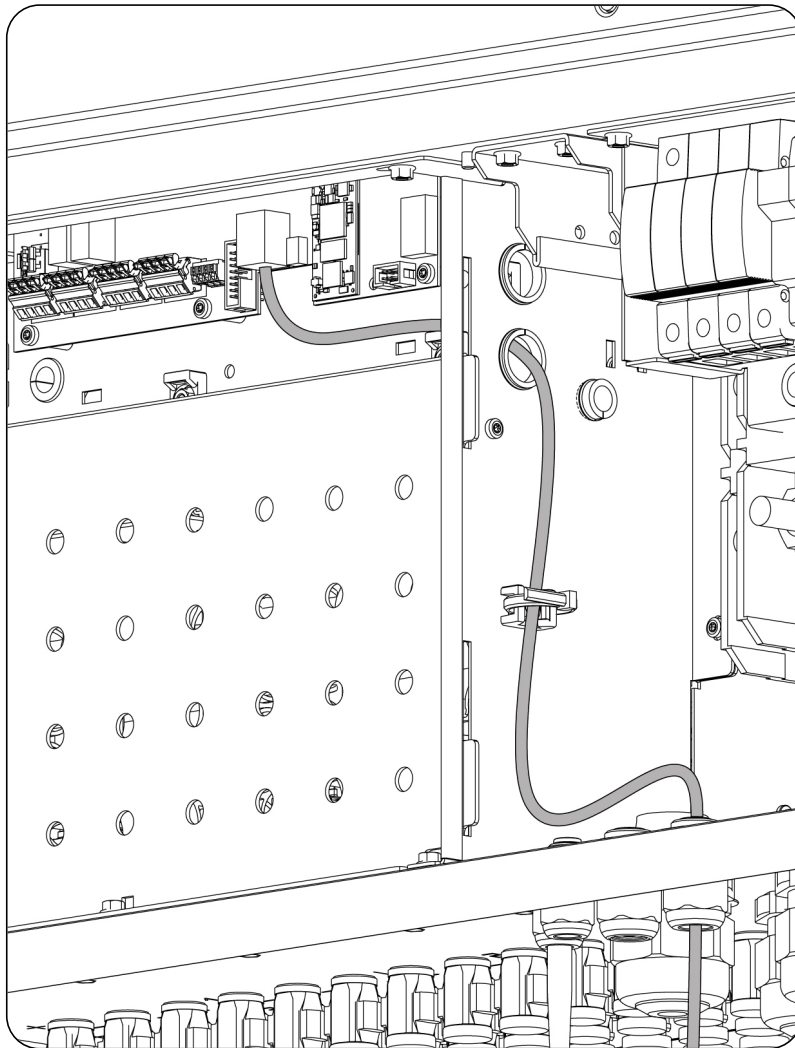
Pour réaliser le raccordement, suivez l'ordre suivant :

1. Dans la zone d'accès du câblage de l'onduleur, retirez le bouchon correspondant.
2. Installez un presse-étoupes de 20 mm de diamètre (fourni avec l'onduleur).
3. Utilisez le joint sectionnable pour assurer la protection.



4. Introduisez dans l'onduleur le câblage Ethernet TCP à travers le presse-étoupes installé lors de l'étape précédente.

5. Guidez le câblage Ethernet TCP et insérez le connecteur RJ45 dans son emplacement, en vous assurant que le câblage n'est pas trop tendu et qu'il dispose d'un certain jeu. Utilisez une bride pour le maintenir.



6. Serrez le presse-étoupes pour garantir l'étanchéité.

7.3. Raccordement de la communication via RS-485

Cet appareil ne dispose pas de communication RS-485 de série. Si vous souhaitez disposer de ce type de communication, il est possible d'acquérir le kit de communication AAX7051.

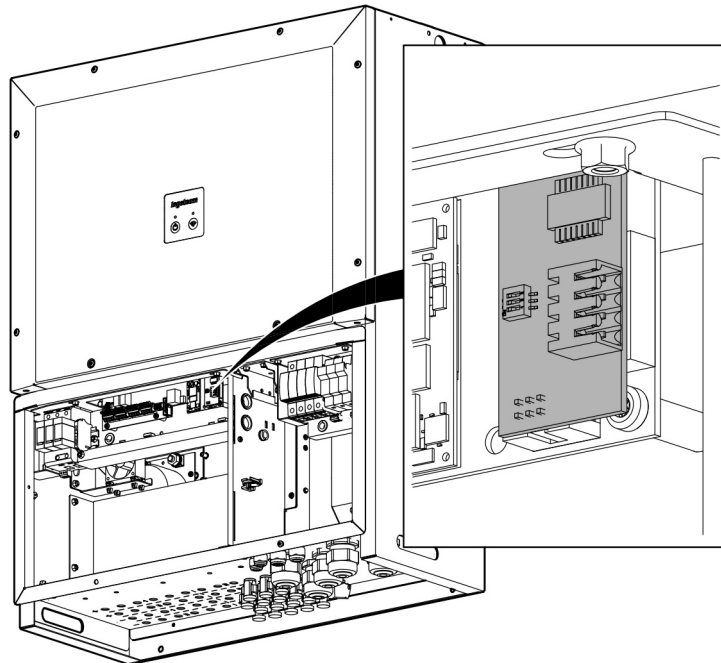
Ce type de communication possède toutes les fonctionnalités à l'exception de celle de chargement de firmware. Le chargement du firmware doit être réalisé via Ethernet, Wi-Fi ou USB.

7.3.1. Exigences du câblage

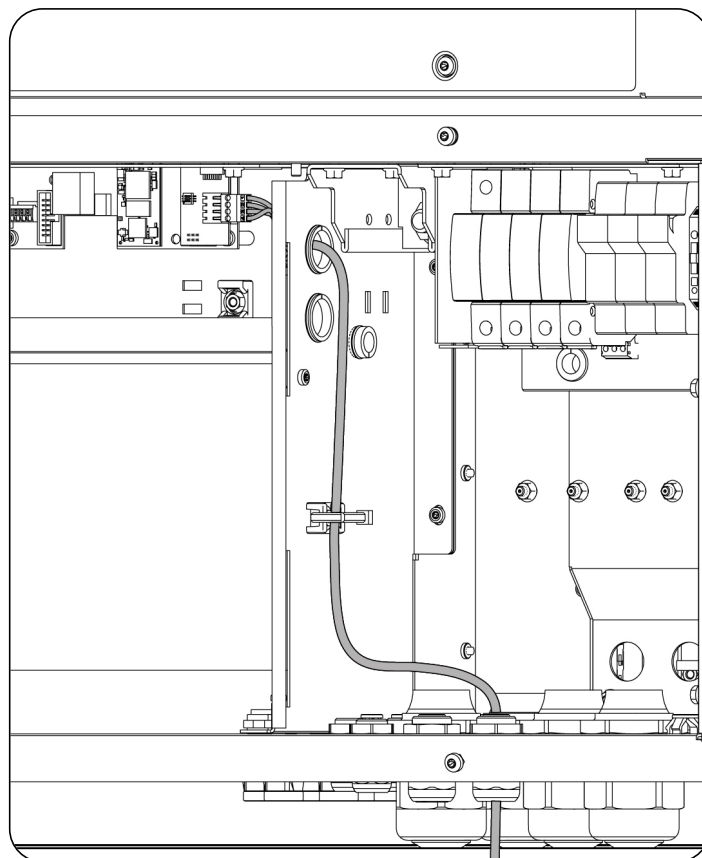
Utilisez un câble de 4,5 à 10 mm de diamètre. Le passage à l'intérieur de l'appareil doit se faire à travers le presse-étoupes M16.

7.3.2. Processus de raccordement

1. Connecter la carte de communication à l'onduleur.



2. Guidez le câblage RS-485 et insérez le connecteur dans son emplacement, en vous assurant que le câblage n'est pas trop tendu et qu'il dispose d'un certain jeu. Utilisez la ferrite fournie et une bride pour le fixer.



3. Serrez le presse-étoupes pour garantir l'étanchéité.

7.4. Connexion de la communication CAN des batteries lithium-ion avec BMS

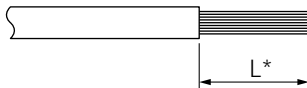
L'installation de la communication CAN permet à l'onduleur de contrôler les batteries lithium-ion avec BMS (*Battery Management System*).

Ce chapitre explique les spécifications et le processus de connexion au câblage des câbles de communication CAN des batteries lithium-ion avec BMS. Lisez-le attentivement avant de commencer le processus de raccordement.

7.4.1. Exigences du câblage

La section des câbles de connexion de la communication CAN du système de gestion du système de stockage est indiquée dans le tableau suivant :

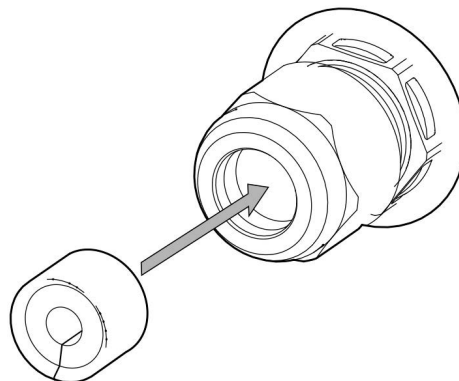
INGECON SUN STORAGE 3Play TL	
Section câbles	0,25 mm ² ~ 1,5 mm ²
Diamètre câbles	5 ~ 9 mm
Longueur des câbles à dénuder (L*)	8 mm



7.4.2. Processus de raccordement

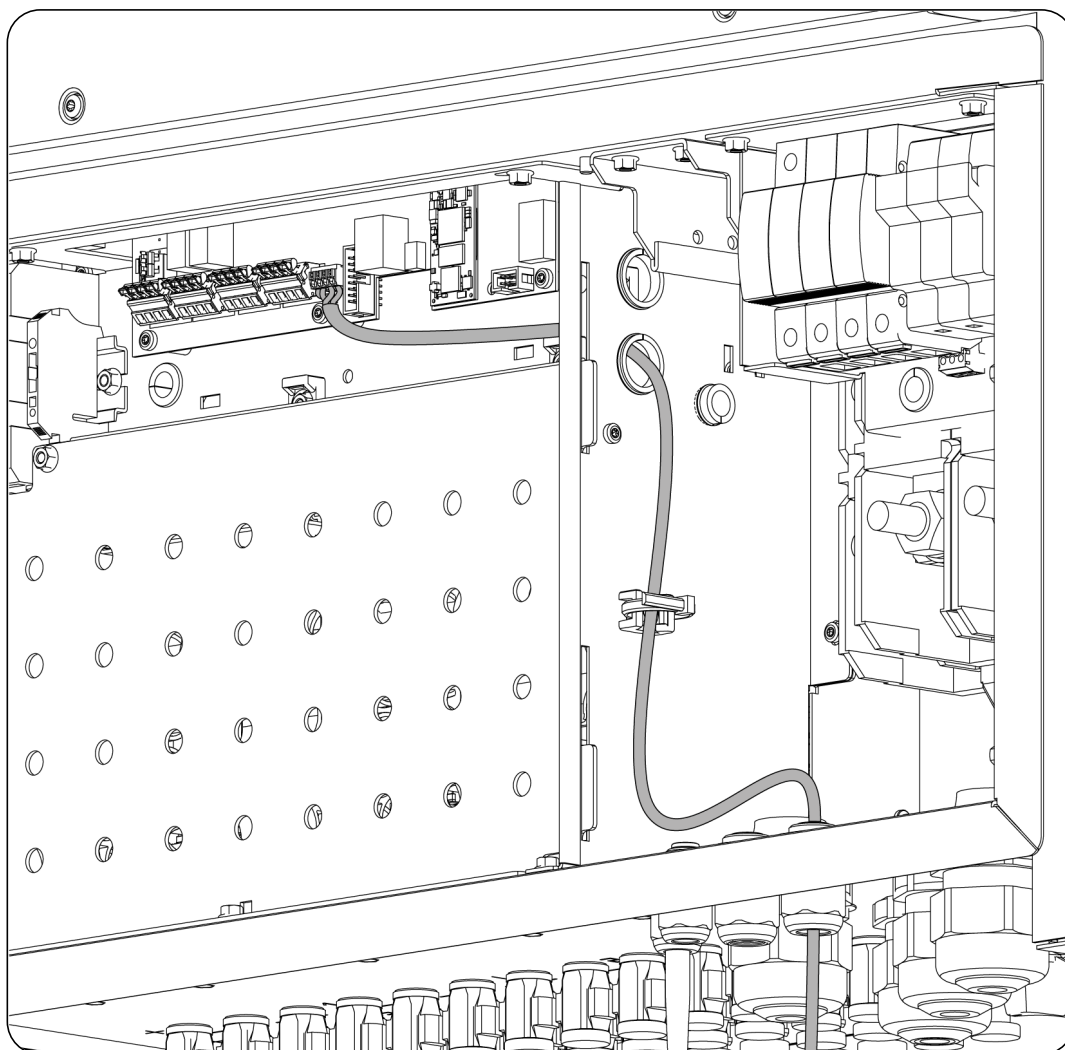
Pour connecter la communication CAN, procédez comme suit :

1. Dans la zone d'accès du câblage de l'onduleur, retirez le bouchon correspondant.
2. Installez un presse-étoupes de 20 mm de diamètre (fourni avec l'onduleur).
3. Utilisez le joint sectionnable pour assurer la protection.



4. Introduisez le câblage de communication CAN dans le presse-étoupes.

5. En respectant les indications imprimées sur la sérigraphie de la carte électronique (GND, CAN_L, CAN_H), guidez le câblage et insérez-le dans la borne J76, en vous assurant qu'il n'est pas trop tendu et dispose d'une certaine marge. Utilisez une bride pour le maintenir.



6. Vérifiez que la connexion est solide.

7.5. Raccordement des relais auxiliaires sans potentiel

Ces onduleurs sont équipés de deux sorties sans potentiel qui peuvent avoir plusieurs fonctions :

- Fermeture du relais en cas de défaut de l'isolement (option par défaut).
- Fermeture du relais en cas d'alarme de réseau, tension ou fréquence hors plage.
- Fermeture du relais en cas de toute alarme de l'onduleur.
- Fermeture du relais lors du raccordement de l'onduleur au réseau.

Pour le raccordement, il faudra tenir compte des caractéristiques des relais :

Caractéristiques	
Tension nominale	250 VAC
Courant nominal	5 A

7.5.1. Exigences du câblage

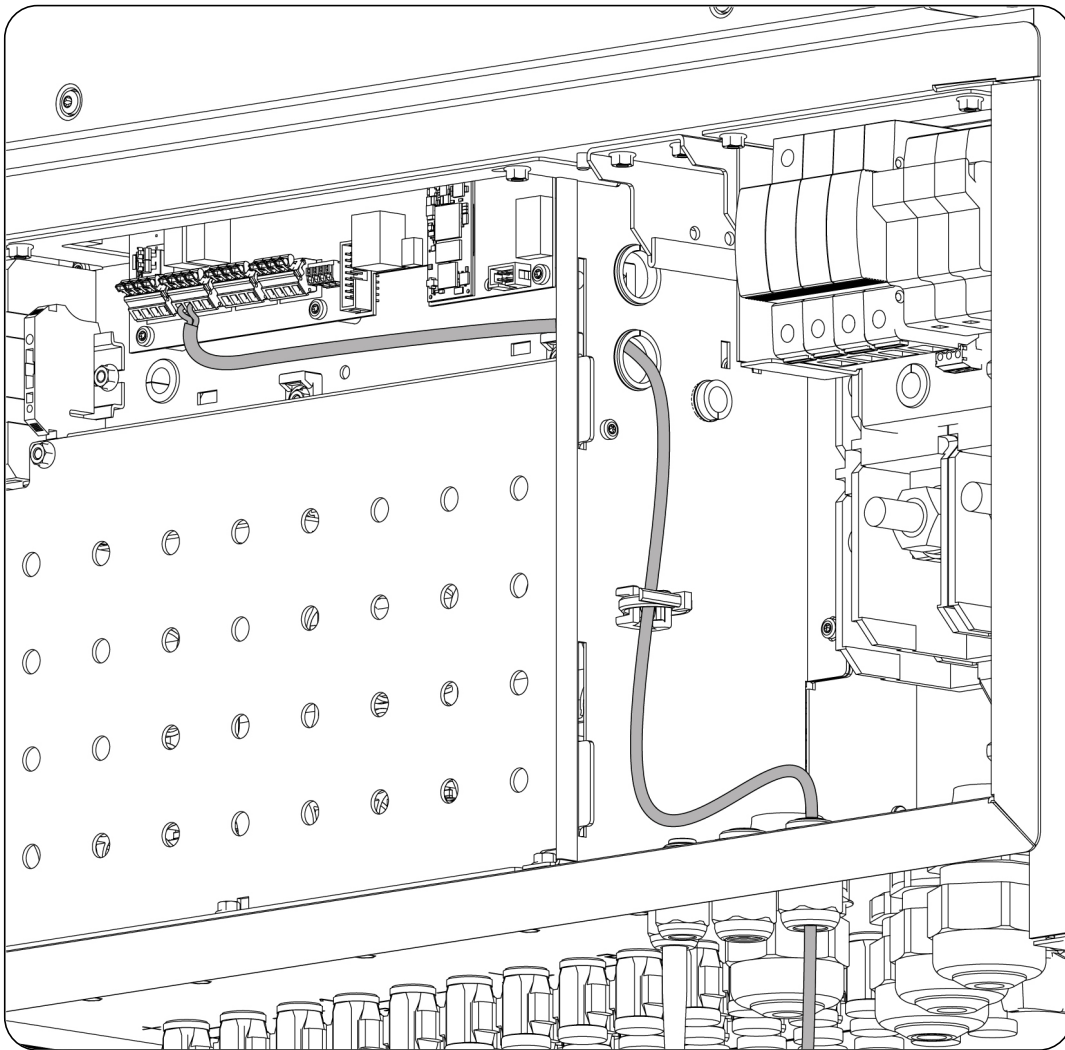
La section des fils utilisés doit se trouver entre 0,25 et 2,5 mm².

Le passage du câblage à l'intérieur de l'appareil devra être réalisé à travers l'un des deux trous M16 se trouvant dans la zone de raccordement des accessoires.

7.5.2. Processus de raccordement

Pour introduire le câble dans l'appareil, utilisez l'un des orifices prévus et protégés par un bouchon. Retirez le bouchon et installez le presse-étoupe M16 correspondant. Un câble multipolaire sera utilisé.

Pour garantir l'indice de protection de l'appareil, respectez la plage de diamètres autorisés indiquée dans la section « 2.9. Description des accès de câbles ».



7.6. Raccordement des entrées numériques

L'appareil dispose de quatre entrées numériques à disposition du client. Les entrées numériques sont numérotées comme DI 1, DI 2, DI 3 et RES.

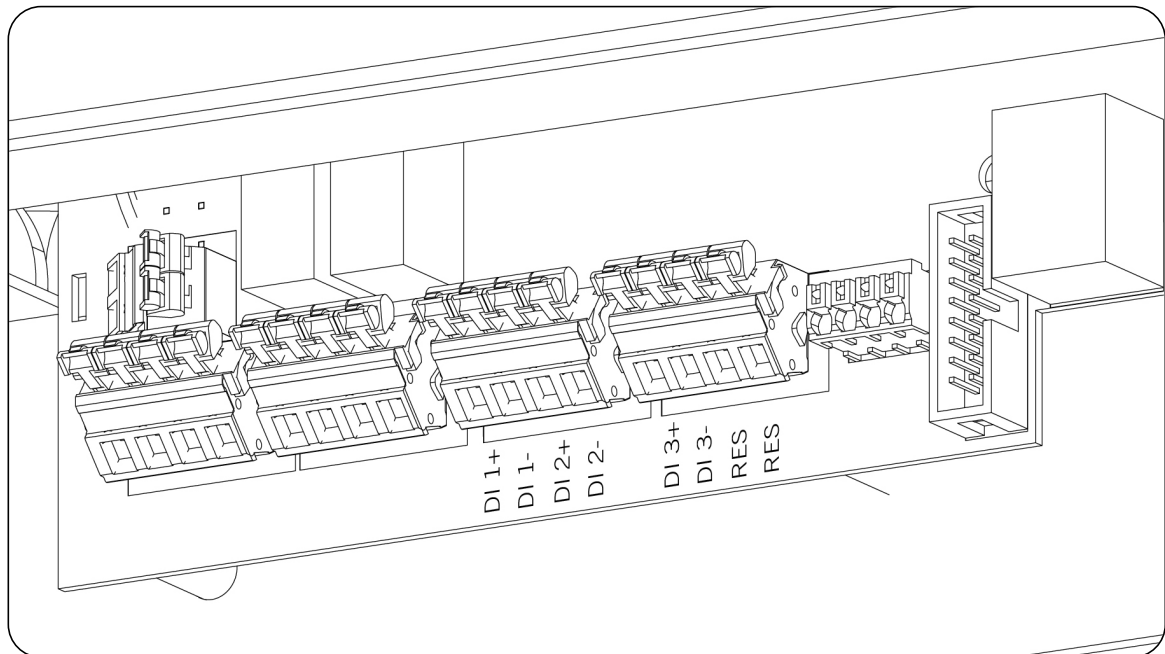
Les entrées numériques DI 1, DI 2, DI 3 sont des entrées qui peuvent être alimentées à 12 ou 24 V. La consommation des entrées est de 8 mA (alimentées à 12 V) ou de 16 mA (alimentées à 24 V). Vous devrez utiliser une source d'alimentation externe à l'appareil.

L'entrée RES est une entrée résistive. Sa fonction consiste à détecter si une résistance externe, raccordée à cette borne, présente une valeur de 15 Kohms.

La fonction qui peut s'activer pour chacune de ces quatre entrées numériques est celle de Marche/Arrêt de l'onduleur.

Dans le cas des entrées DI 1, DI 2 et DI 3, une tension entre 12 V et 24 V donne à l'appareil l'autorisation de se connecter. 0 V arrête l'onduleur et empêche tout redémarrage.

Dans le cas de l'entrée RES, une résistance de 15 kOhms donne à l'appareil l'autorisation pour se connecter, une résistance supérieure ou inférieure arrête l'onduleur et empêche tout redémarrage.



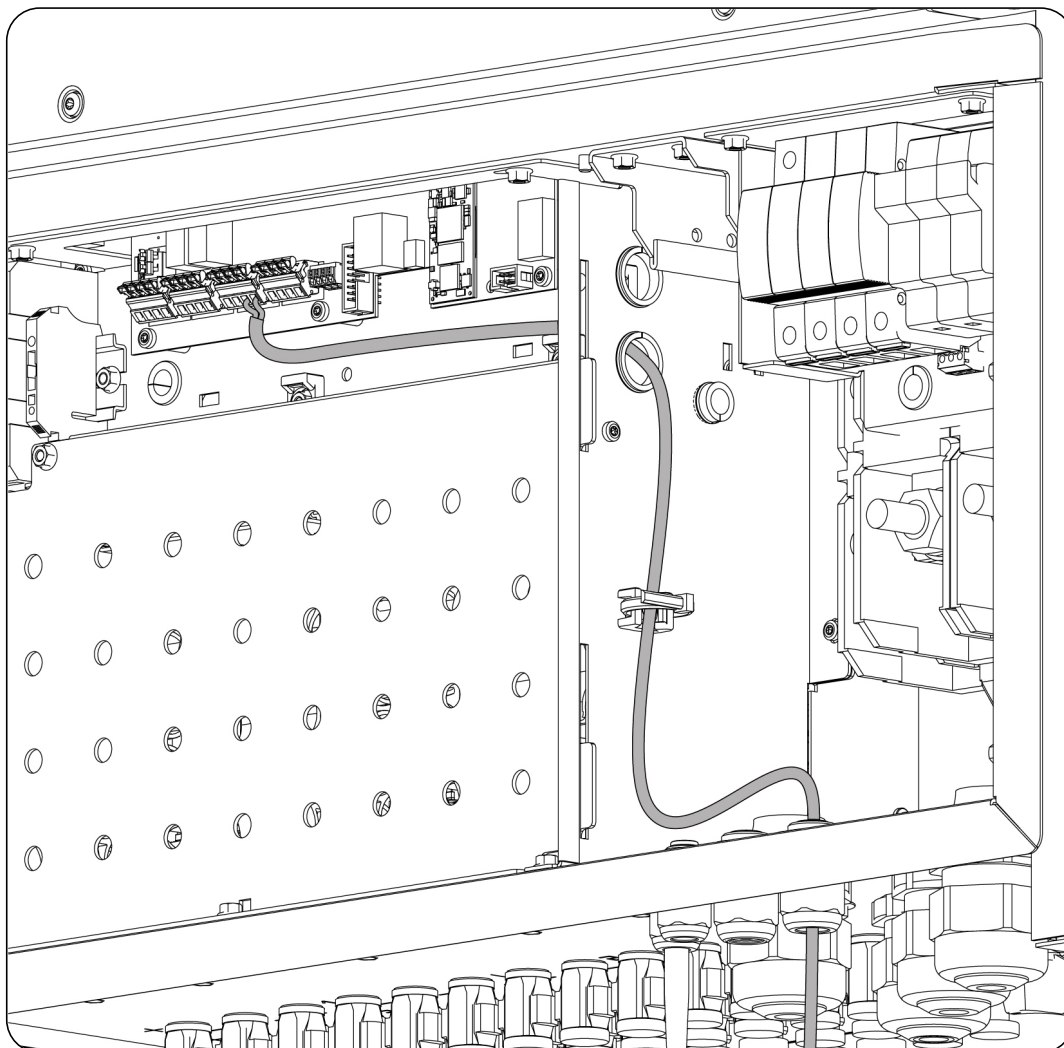
7.6.1. Exigences du câblage

La section admise par les connecteurs des entrées numériques est comprise entre 0,25 mm² et 2,5 mm².

7.6.2. Processus de raccordement

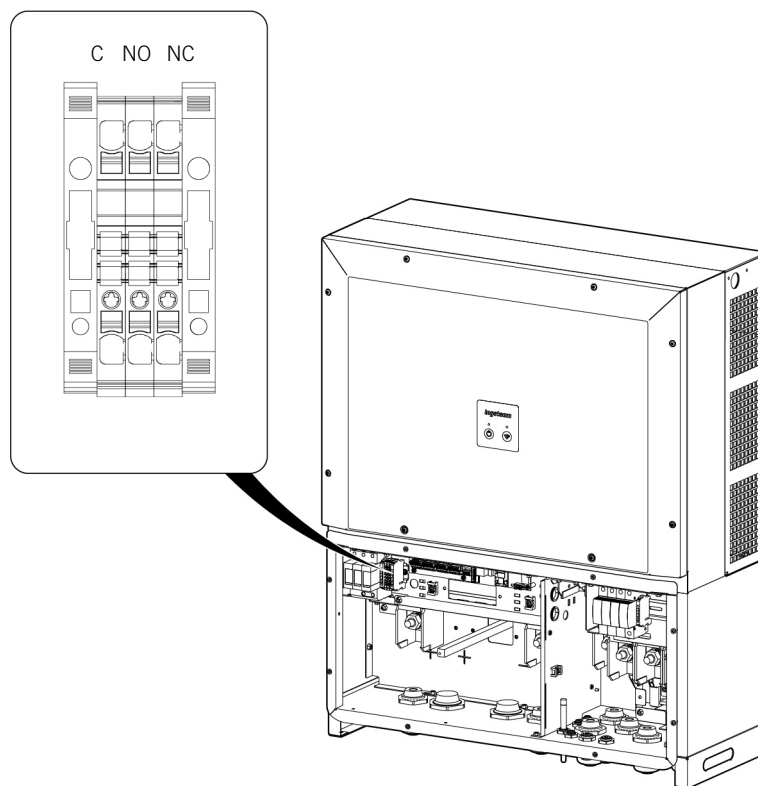
Pour introduire le câble dans l'appareil, utilisez l'un des orifices prévus et protégés par un bouchon. Retirez le bouchon et installez le presse-étoupe M16 correspondant. Un câble multipolaire sera utilisé pour toutes les entrées numériques qui seront utilisées.

Pour garantir l'indice de protection de l'appareil, respectez la plage de diamètres autorisés indiquée dans la section « 2.9. Description des accès de câbles ».



7.7. Connexion des contacts du sectionneur

L'appareil dispose de trois bornes pour indiquer l'état du sectionneur DC. L'une d'elles est le contact *Commun*, l'autre un contact *normalement ouvert* (NO) et l'autre un contact *normalement fermé* (NC).



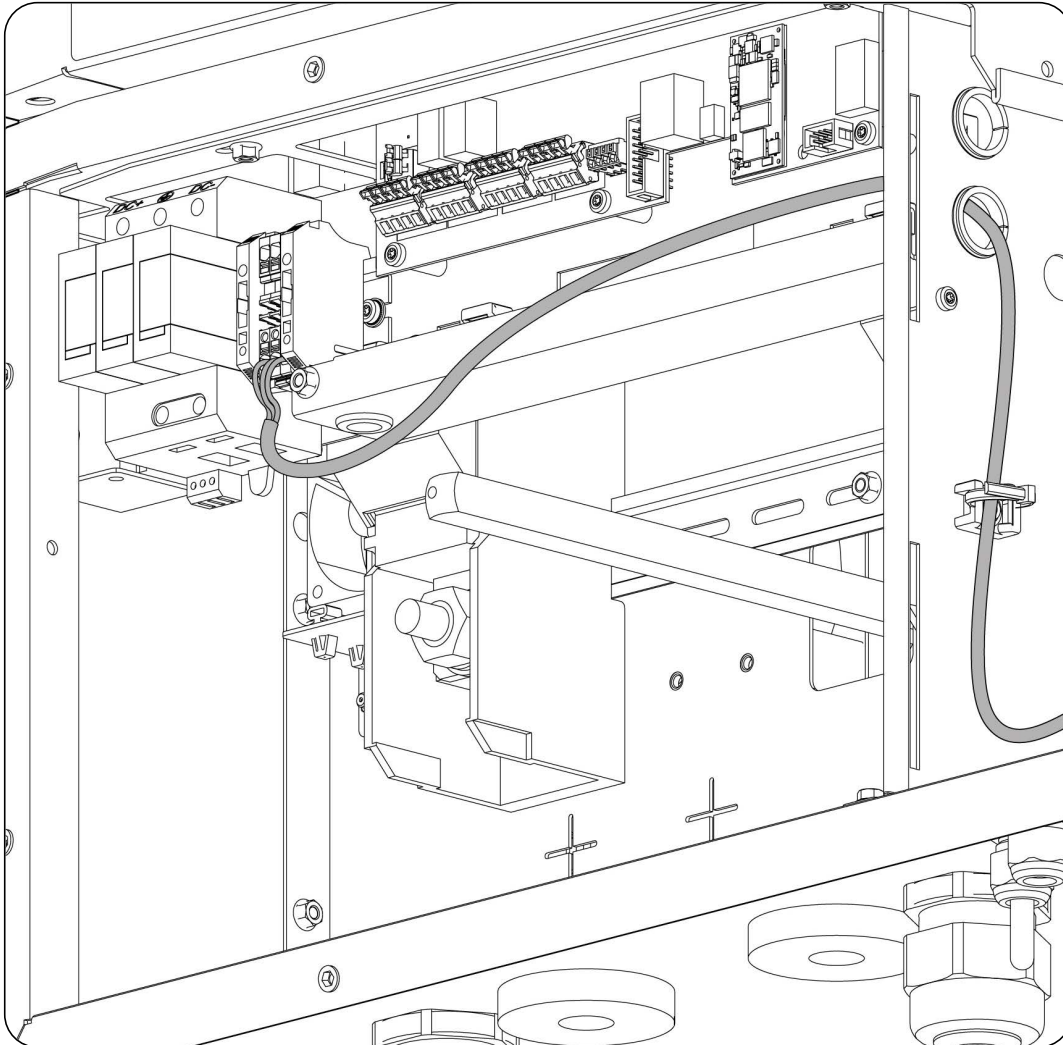
7.7.1. Exigences du câblage

La section des fils utilisés doit se trouver entre 0,5 et 2,5 mm².

Le passage du câblage à l'intérieur de l'appareil devra être réalisé à travers l'un des deux trous M16 se trouvant dans la zone de raccordement des accessoires.

7.7.2. Processus de raccordement

Pour introduire le câble dans l'appareil, utilisez l'un des orifices prévus et protégés par un bouchon. Retirez le bouchon et installez le presse-étoupe M16 correspondant. Un câble multipolaire sera utilisé.



8. Raccordement de câbles AC

Ce chapitre explique les spécifications des câbles AC et le processus de raccordement de ces derniers à l'appareil. Lisez-le attentivement avant de commencer le processus de raccordement.

INFO

Avant de manipuler l'appareil, consultez la section « [Conditions importantes de sécurité](#) » ainsi que les indications suivantes.

8.1. Consignes de sécurité pour le raccordement de câbles AC

DANGER

Assurez-vous de l'absence de tension sur l'appareil et que le raccordement DC n'a pas été réalisé avant de débiter le raccordement AC.

N'alimentez pas l'appareil avant d'avoir réalisé correctement tous les autres raccordements et de l'avoir refermé.

Utilisez l'Équipement de Protection Individuelle indiqué dans la section « [Équipements de protection individuelle \(EPI\)](#) ».

Pendant le raccordement de l'onduleur, il faut s'assurer de l'installation correcte des câbles sur les borniers de l'appareil, de sorte qu'aucune pièce sous tension de ce câble ne soit accessible.

Respectez la polarité du câblage AC.

ATTENTION

Ingeteam n'est pas responsable des dommages qu'un mauvais raccordement pourrait entraîner.

8.2. Spécifications des câbles pour le raccordement AC

Afin de garantir la sécurité des personnes, pour le fonctionnement correct de l'appareil et pour être conforme à la réglementation applicable, l'appareil doit être raccordé à la terre de l'installation.

Si l'onduleur et le point de raccordement au réseau sont séparés par une distance requérant l'utilisation de câbles d'une section supérieure, il est recommandé d'utiliser une boîte de distribution externe à proximité de l'onduleur pour réaliser ce changement de section.

Le raccordement AC devra se faire via des câbles monopolaires. Au total cinq câbles seront utilisés : trois phases, neutre et terre. Le matériau du conducteur peut être le cuivre ou l'aluminium.

ATTENTION

En cas d'utilisation de câbles en aluminium, l'installateur devra disposer des moyens permettant d'éviter l'effet du couple galvanique (cosses bipolaires, interfaces bimétalliques, etc.)

La responsabilité de la dimension du câble de terre incombe à l'installateur, elle devra répondre aux exigences réglementaires s'appliquant à l'installation.

L'entrée AC accepte une section de câble comprise entre 70 mm² et 240 mm². Le diamètre minimum et maximum des câbles d'entrée est de 12 à 28 mm. Les câbles doivent se terminer en une extrémité plate d'une métrique M12. La largeur maximale de cette extrémité ne doit pas dépasser 40 mm.

8.3. Processus de raccordement de câble AC

INFO

L'appareil dispose de différents systèmes de passage de câbles afin de faciliter l'installation de n'importe quelle section choisie par l'installateur.

1. Accédez à l'habitacle inférieur de l'onduleur.

2. Retirez la protection en polycarbonate.
3. En fonction du diamètre de câblage utilisé, les éléments nécessaires peuvent varier. Les cas possibles sont expliqués ci-après.

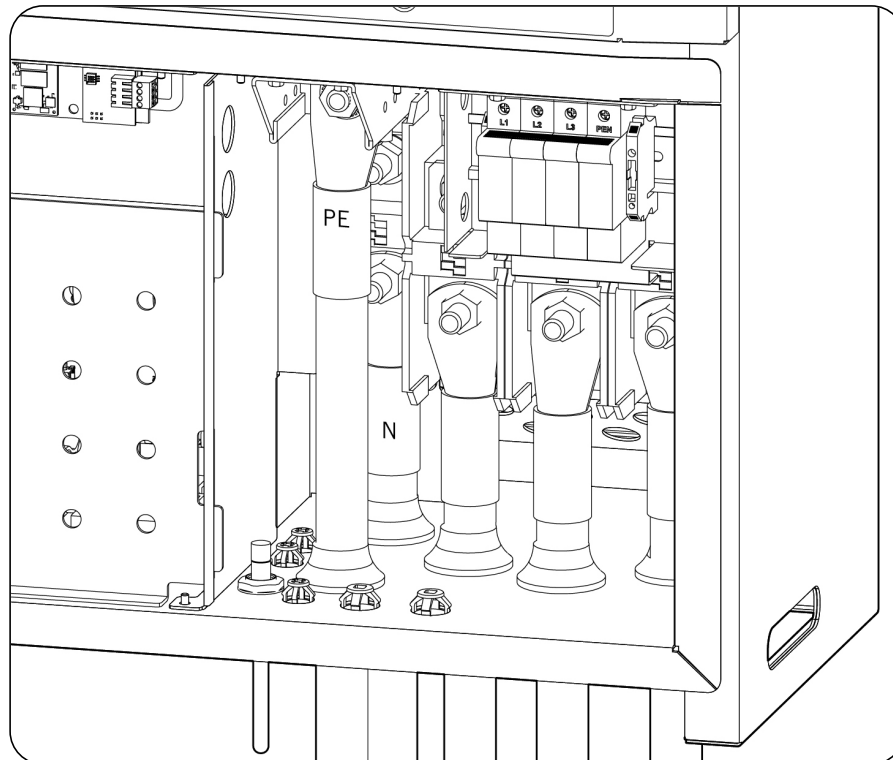
Option 1. Câblage de diamètre 12 ~ 20 mm : passage de câbles par presse-étoupes M40

Retirez la membrane passe-câbles et installez un presse-étoupes M40 (fourni avec l'appareil). Assurez-vous que le presse-étoupe est équipé d'un réducteur permettant de conserver l'étanchéité dans cette plage de diamètre de câbles. Placez le presse-étoupes sur l'appareil et faites passer le câble avec sa borne à travers celui-ci.

Option 2. Câblage de diamètre 20 ~ 28 mm : passage de câbles par membrane passe-câbles M40

Utilisez la membrane passe-câbles montée de série sur les accès de câblage AC. Montez l'extrémité plate sur le câble. Introduisez le câble avec sa cosse à travers la membrane placée dans le meuble. Pour cette opération, vous pouvez vous aider d'une solution d'eau savonneuse. Le câble lui-même vous aidera à retirer le bouchon incorporé à la membrane. Placez la cosse dans sa borne.

4. En respectant les polarités, raccordez les trois phases, le neutre et la terre sur les bornes indiquées comme R, S, T, N et PE. Le couple de serrage à appliquer sur les bornes est de 28 Nm.



⚠ ATTENTION

En cas de raccordement de l'appareil à un réseau TN-C, raccordez les trois phases aux bornes R, S, T et le câble PEN à la borne PE. Depuis la borne PE, connectez un câble de section de plus de 6 mm² à la borne N pour disposer de captation du neutre.

5. En cas d'utilisation de la membrane comme passe-câbles, vérifiez sa position correcte sur l'appareil. Si le presse-étoupes a été utilisé, assurez-le afin de conserver l'étanchéité souhaitée, en laissant un certain jeu sur le câblage pour éviter toute tension.

9. Raccordement de câbles DC

Ce chapitre explique les spécifications des câbles DC et le processus de raccordement de ces derniers à l'appareil. Lisez-le attentivement avant de commencer le processus de raccordement.

INFO

Avant de manipuler l'appareil, consultez la section « [Conditions importantes de sécurité](#) » ainsi que les indications suivantes.

9.1. Consignes de sécurité pour la connexion de câbles DC

DANGER

Garantissez l'absence de tension sur l'appareil avant d'effectuer tout raccordement.

N'alimentez pas l'appareil avant d'avoir réalisé correctement tous les autres raccordements et de l'avoir refermé.

Utilisez l'Équipement de Protection Individuelle indiqué dans la section « [Équipements de protection individuelle \(EPI\)](#) ».

Pendant le raccordement de l'onduleur, il faut s'assurer de l'installation correcte des câbles sur les borniers de l'appareil, de sorte qu'aucune pièce sous tension de ce câble ne soit accessible.

Ne connectez pas les batteries directement aux bornes de l'onduleur. Cette connexion devra être réalisée au moyen d'une précharge externe (non fournie avec l'appareil).

ATTENTION

Ingeteam n'est pas responsable des dommages qu'un mauvais raccordement pourrait entraîner.

INFO

Le câble doit être amené à l'intérieur de l'appareil via un conduit, qui sera introduit à travers un raccord afin de conserver l'indice de protection de l'appareil.

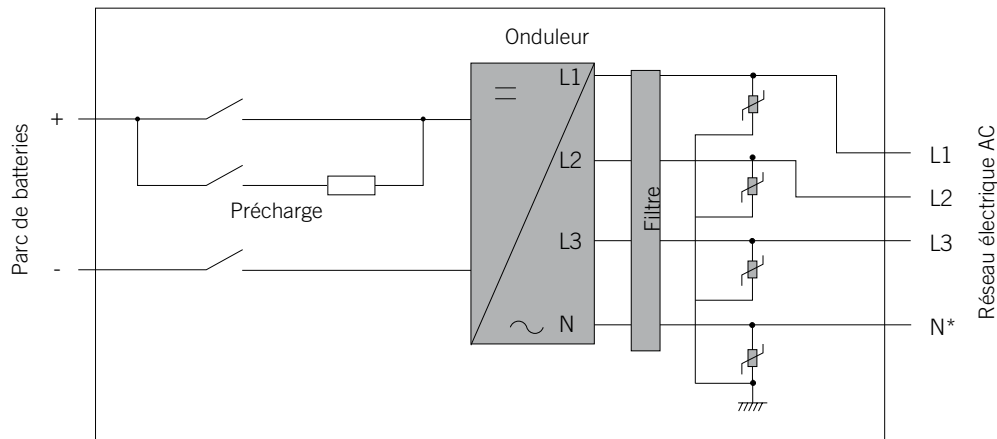
9.2. Spécifications des câbles pour le raccordement DC

ATTENTION

Le type de câblage utilisé pour le raccordement doit respecter les dimensions de la réglementation en vigueur dans le pays d'installation, et il doit être conforme au type d'installation, de courant et de tension maximum du parc de batteries.

ATTENTION

Le raccordement entre batteries et onduleur doit être réalisé au moyen d'une précharge pour éviter des pics de courant susceptibles d'endommager l'onduleur. Par conséquent, les câbles connectés aux bornes de l'onduleur devront être raccordés à la sortie de la précharge et non pas directement à la sortie des batteries.



La valeur de résistance de précharge R1 recommandée est de 100 Ω 250 W, pour une durée de 2 secondes.

Le courant nominal autorisé par ces appareils est de 185 Adc (maximum de 200 Adc). La section autorisée pour les câbles DC est de 70 mm² à 300 mm², avec des câbles de diamètres compris entre 12 et 35 mm. Les câbles doivent se terminer en une extrémité plate d'une métrique M12. La largeur maximale de cette extrémité ne doit pas dépasser 40 mm.

Le matériau du conducteur des câbles sera en cuivre ou aluminium. Si le raccordement de câbles en aluminium s'avère nécessaire, l'installateur devra disposer des moyens permettant d'éviter l'effet du couple galvanique (cosses bipolaires, interfaces bimétalliques, etc.)

9.3. Processus de raccordement de câbles DC

Avec le sectionneur sur OFF et les câbles AC sans tension, ouvrez le compartiment inférieur de l'appareil.

1. Retirez la protection en polycarbonate.
2. En fonction du diamètre de câblage utilisé, réalisez les étapes suivantes.

Option 1. Câblage de diamètre 12 ~ 20 mm : passage de câbles par presse-étoupes M40

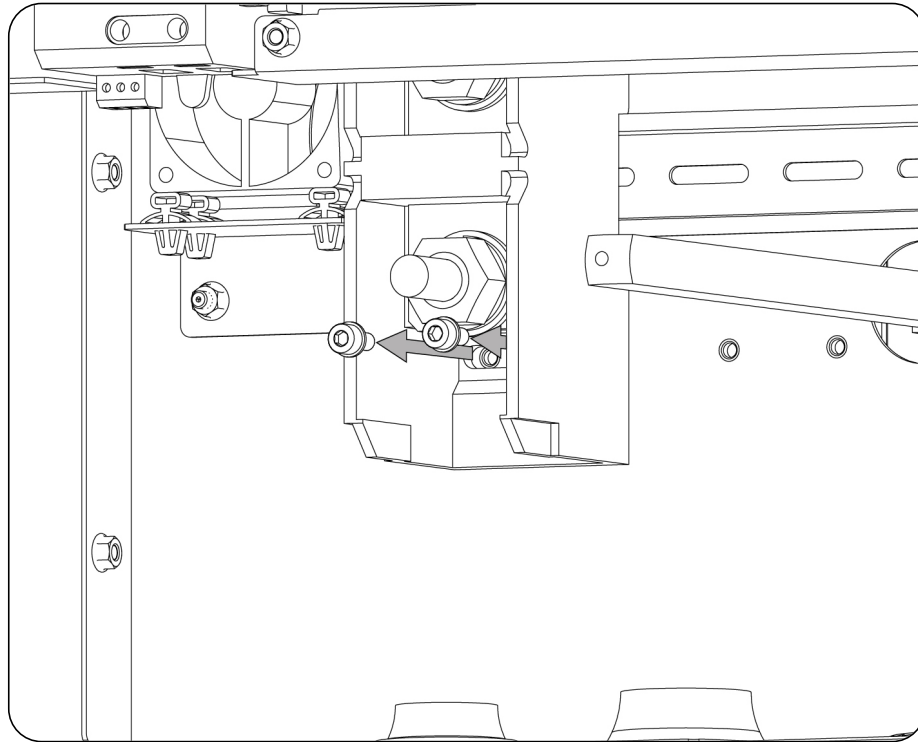
- a. Assurez-vous que les mesures de l'extrémité plate permettent le passage à travers le presse-étoupes M40.
- b. Montez l'extrémité plate sur le câble.
- c. Desserrez la tête du presse-étoupes M40 et retirez le bouchon qui le scelle.
- d. Faites passer les câbles de puissance à travers le presse-étoupes M40, en utilisant le réducteur de diamètre inclus.
- e. Placez chaque cosse sur sa borne en respectant la polarité et serrez la tête du presse-étoupes afin de garantir l'étanchéité.

Option 2. Câblage de diamètre 20 ~ 28 mm : passage de câbles par membrane passe-câbles M40

- a. Démontez les presse-étoupes M40.
- b. Montez la membrane passe-câbles dans l'orifice.
- c. Montez l'extrémité plate sur le câble.
- d. Faites passer les câbles de puissance à travers la membrane M40 (il est possible d'utiliser une solution savonneuse pour vous aider).
- e. Placez chaque cosse dans sa borne en respectant la polarité.

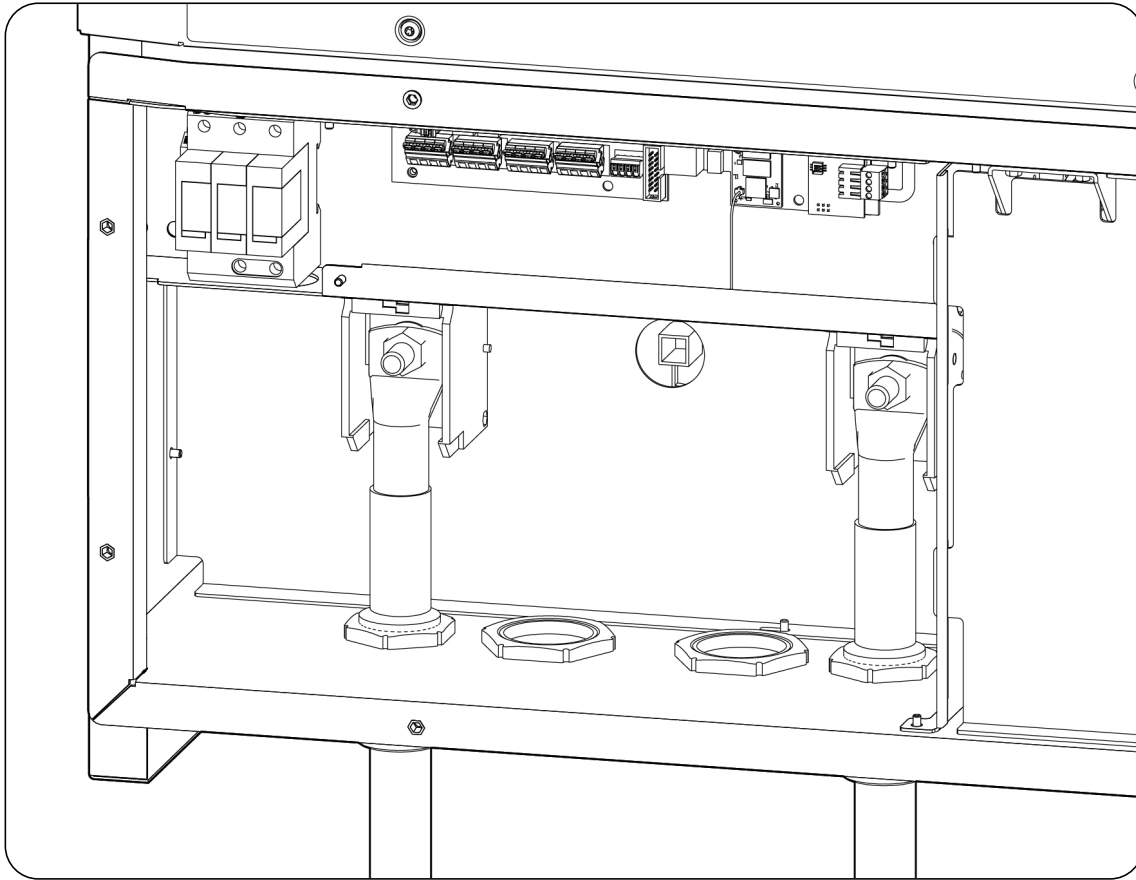
Option 3. Câblage de diamètre 28 ~ 35 mm : passage de câbles par membrane passe-câbles M50

- a. Démontez les bouchons M50.
- b. Montez la membrane passe-câbles dans l'orifice.
- c. Montez l'extrémité plate sur le câble.
- d. Faites passer les câbles de puissance à travers la membrane M50 (il est possible d'utiliser une solution savonneuse pour vous aider).
- e. Retirez les vis de fixation de la borne d'alimentation et déplacez-la sur le rail DIN pour la placer face au trou d'alimentation correspondant. Fixez à nouveau la cosse.



- f. Placez chaque cosse dans sa borne en respectant la polarité.

3. Vissez la borne au couple de serrage de 28 Nm.



4. En cas d'utilisation de la membrane comme passe-câbles, vérifiez sa position correcte sur l'appareil. Si le presse-étoupes a été utilisé, assurez-le afin de conserver l'étanchéité souhaitée, en laissant un certain jeu sur le câblage pour éviter toute tension.
5. Placez la protection en polycarbonate.
6. Fermez le compartiment inférieur.

10. Premier raccordement au réseau électrique

Ce chapitre décrit les étapes à suivre pour réaliser le premier raccordement de l'onduleur au réseau.

Il faudra d'abord vérifier l'appareil.

10.1. Révision de l'appareil

Il faut vérifier le bon état de l'installation avant la mise en marche.

Chaque installation diffère au niveau de ses caractéristiques, du pays où elle est installée ou d'autres conditions particulières qui s'y appliquent. Dans tous les cas, avant de procéder à la mise en marche, assurez-vous que l'installation est conforme à la loi et aux réglementations applicables et qu'elle est terminée, au moins la partie qui va être mise en marche.

10.1.1. Inspection

Avant la première connexion de l'onduleur au réseau, il faut réaliser une vérification générale des éléments suivants :

Révision du câblage

- Vérifiez que les câbles sont correctement raccordés à leurs connecteurs.
- Vérifiez que ces câbles sont en bon état, et qu'il n'existe pas de conditions qui pourraient les endommager, comme par exemple des sources de chaleur intense, des objets coupants ou des dispositions qui les exposent à des risques d'impacts ou de coups.
- Vérifiez les polarités des câbles DC et AC.

Révision de la fixation de l'appareil

Vérifiez que l'appareil est solidement fixé et ne risque pas de tomber.

10.1.2. Fermeture hermétique de l'appareil

Lors de l'installation, assurez-vous que les opérations de connexion de l'appareil n'ont pas altéré son degré d'étanchéité.

Veillez à ce que les connecteurs soient bien ajustés et les presse-étoupes bien fermés.

10.2. Connexion et configuration initiale

Une fois l'appareil vérifié, il faut établir la connexion avec un smartphone ou un ordinateur.

Pour pouvoir alimenter la commande de l'appareil, fermez son sectionneur DC. Après quelques secondes les LED de la façade devraient s'allumer, la commande de l'appareil étant alimentée.

Par défaut l'onduleur agit comme point d'accès Wi-Fi, en créant un réseau SoftAP avec un SSID du type *Ingeteam_xxMxxxxxAxx_MMMMM*. À partir de l'alimentation de l'onduleur, le réseau Wi-Fi met environ une minute avant d'être opérationnel.

Suivez les indications suivantes pour établir la connexion et configurer l'onduleur :

1. À partir de l'appareil (smartphone ou ordinateur), recherchez les réseaux Wi-Fi disponibles.
2. Accédez au réseau créé par l'onduleur avec un SSID du type *Ingeteam_xxMxxxxxAxx_MMMMM*. Ce réseau n'est pas protégé par mot de passe.
3. Dans le navigateur Internet de l'appareil, rendez-vous à l'adresse <http://169.254.1.1/>. Si l'adresse IP 169.254.1.1 ne fonctionne pas correctement, utilisez l'adresse 192.168.10.3
Si vous utilisez un smartphone, et selon le modèle, il peut s'avérer nécessaire de déconnecter les données mobiles au préalable afin de pouvoir accéder à l'adresse IP 169.254.1.1.
4. Suivez les étapes indiquées lors du processus de configuration de base pour vous connecter via Wi-Fi ou Ethernet.
5. Pour terminer la configuration des communications, consultez la section « 11. Utilisation de l'appareil ».

10.3. Connexion au réseau électrique

Une fois l'appareil configuré, fermer l'interrupteur magnétothermique AC externe à l'appareil pour l'alimenter en tension AC.

À partir de ce moment, l'appareil sera prêt à être connecté au réseau électrique. Si l'appareil ne se connecte pas, vérifier s'il existe une alarme ou un arrêt manuel.

11. Utilisation de l'appareil

La gestion du fonctionnement de l'onduleur s'effectue via le panneau de commande et/ou l'application Web.

Pour des tâches simples, il est possible d'utiliser le panneau de commande composé de deux boutons et de leurs LED correspondantes.

La gestion complète s'effectue via l'application Web de commande.



Panneau de commande

11.1. Panneau de commande

11.1.1. Boutons

Le panneau de commande dispose de deux boutons :



Bouton On/Off. Fait passer l'état de l'onduleur de marche à arrêt et inversement. Il faut appuyer pendant plus d'une seconde.



Bouton Wi-Fi. Réinitialise la communication ou rétablit les valeurs d'usine.

Les deux boutons sont également disponibles sur l'application Web, et ont les mêmes fonctions.

11.1.2. LED

La logique de fonctionnement des deux LED est indiquée ci-après :

LED On/Off (verte/rouge)



- Verte clignotante : état de tentative de raccordement ou reconnexion au réseau électrique.
- Verte fixe : onduleur raccordé au réseau électrique. L'onduleur reste raccordé au réseau, sans aucune incidence active.
- Verte fixe-pulsation rouge intercalée : onduleur raccordé au réseau électrique, avec incidence active. Plus d'informations relatives à cet avertissement à travers l'application Internet.
- Rouge clignotante : onduleur déconnecté du réseau électrique à cause d'une incidence active. Plus d'informations relatives à cet avertissement à travers l'application Internet.
- Rouge fixe : onduleur déconnecté du réseau électrique à cause d'un arrêt manuel.

LED Wi-Fi (bleue)



- Clignotante : l'onduleur tente de se connecter à INGECON SUN STORAGE Monitor.
- Allumée : l'onduleur est connecté à INGECON SUN STORAGE Monitor.
- Éteinte : l'onduleur n'est pas connecté à INGECON SUN STORAGE Monitor.

Les logiques des deux LED sont identiques sur l'application Web.

11.2. Gestion de l'onduleur via l'application de commande

L'application de commande permet la gestion étendue de l'onduleur.



Capture d'écran de l'application de commande

Il est possible d'accéder à l'application de commande depuis différents types de dispositifs (smartphone, tablette ou ordinateur). La gestion de l'onduleur depuis l'application de commande peut être réalisée localement (onduleur et dispositif connectés au même réseau de communication) ou à distance (onduleur et dispositif connectés à des réseaux de communication différents).

Les sections suivantes décrivent le processus de connexion de l'onduleur localement ou à distance.

La configuration d'usine des communications consiste à disposer de :

- L'interface Ethernet en mode DHCP.
- L'interface Wi-Fi uniquement en mode Access Point.

11.3. Connexion locale à l'onduleur via votre réseau Wi-Fi

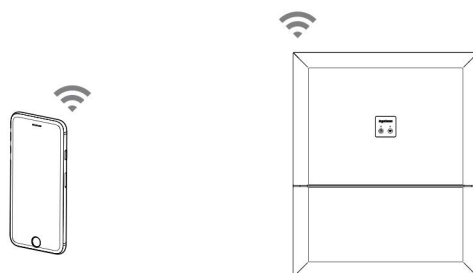
i INFO

Le réseau de communication Wi-Fi généré par l'onduleur est un réseau dont la fréquence sans fil est de 2.4 GHz.

L'onduleur, lorsqu'il fonctionne en mode *Access Point*, génère un réseau Wi-Fi. Pour réaliser une connexion locale à ce réseau Wi-Fi généré par l'onduleur, suivre les étapes suivantes :

1. Si l'appareil à partir duquel vous souhaitez réaliser la connexion dispose de données mobiles, désactivez-les en maintenant la connexion Wi-Fi activée.
2. Avec l'onduleur en mode *Access Point*, découvrez le réseau Wi-Fi généré depuis l'appareil.

SSID : Ingeteam_xxMxxxxxAxx_MMMM



3. S'enregistrer sur le réseau Wi-Fi. Ce réseau n'est pas protégé par mot de passe.
4. Ouvrez le navigateur Web et introduisez l'adresse IP 169.254.1.1 Dans le cas où la connexion ne serait pas possible depuis cette IP, utilisez l'adresse 192.168.10.3.

11.4. Protéger d'un mot de passe le réseau Wi-Fi généré par l'onduleur

Ingeteam recommande de protéger d'un mot de passe le réseau Wi-Fi généré par l'onduleur. Pour ce faire, suivez les étapes décrites ci-dessous :

1. Si l'appareil à partir duquel vous souhaitez réaliser la connexion dispose de données mobiles, désactivez-les en maintenant la connexion Wi-Fi activée.
2. Avec le navigateur Internet, accédez à l'adresse IP 169.254.1.1 ou 192.168.10.3.
3. Dans le menu supérieur, accédez au menu *Comms*.
4. Si le réseau n'est pas protégé par un mot de passe, un point d'exclamation apparaîtra dans le menu *Wi-Fi*. Accédez à ce menu.
5. Appuyez sur l'avertissement qui apparaît sur l'option *Local AP Password*.
6. Définissez le mot de passe souhaité.

INFO

En cas d'oubli du mot de passe défini pour le réseau Wi-Fi généré par l'onduleur, contactez le SAT d'Ingeteam.

11.5. Connexion de l'onduleur à un réseau Wi-Fi

INFO

Le réseau de communication Wi-Fi que l'on souhaite connecter à l'onduleur doit être un réseau d'une fréquence sans fil de 2.4 GHz.

Ingeteam définit que le niveau minimum de signal Wi-Fi reçu par l'onduleur doit être supérieur à 50 % (-75 dBm) afin de garantir une connectivité optimale.

Si vous souhaitez connecter l'onduleur à un réseau Wi-Fi local, respectez les étapes suivantes :

1. Si l'appareil à partir duquel vous souhaitez réaliser la connexion dispose de données mobiles, désactivez-les en maintenant la connexion Wi-Fi activée.
2. Avec le navigateur Internet, accédez à l'adresse IP 169.254.1.1 ou 192.168.10.3.
3. Accédez au menu *Comms* dans la partie supérieure.
4. Sur le panneau gauche, sélectionnez *Wi-Fi*.
5. Appuyez sur *Change* dans la partie supérieure. Une liste des réseaux Wi-Fi disponibles apparaît alors. Sélectionnez le réseau souhaité et saisissez le mot de passe le cas échéant.

INFO

Si le nom d'identification SSID d'un réseau Wi-Fi ne peut pas être montré à l'utilisateur, saisissez le nom du réseau dans le champ *Custom SSID*.

6. Cliquez sur *Connect*.

11.6. Connexion à l'onduleur à distance

Pour vous connecter à l'onduleur à distance, vous devez être connecté à Internet via un réseau Wi-Fi ou via Ethernet.

En outre vous devez respecter les exigences suivantes :

- L'onduleur doit être connecté à un réseau local, disposant d'une sortie Internet sur les ports UDP80 (ou UDP1194) et TCP8883.
- Le dispositif depuis lequel s'effectue la connexion à distance doit disposer d'une sortie Internet sur les ports TCP80, TCP22 et TCP9001.

Pour faciliter la vérification du respect de ces deux exigences, le logiciel INGECON SUN STORAGE Manager dispose de l'outil *Test de connexion au serveur Ingeteam*. Respectez les étapes suivantes pour réaliser le test :

1. Dans le menu supérieur *Outils* d'INGECON SUN Manager, accédez à *Test de connexion au serveur Ingeteam*.
2. Sélectionnez dans la liste déroulante l'interface de réseau.
3. Cliquez sur *Start*.
4. Le processus de vérification débute. Le résultat est affiché une fois le processus achevé.

INFO

Par défaut, les ports nécessaires à la communication à distance sont ouverts sur les routeurs. Dans le cas contraire, demandez l'ouverture de ces ports à l'administrateur réseau.

Assurez-vous que la passerelle et le masque de réseau sont corrects, car sinon l'onduleur n'aura aucun accès à Internet. Par défaut l'onduleur travaille par DHCP et il n'est pas nécessaire de configurer ces paramètres sur un réseau avec serveur DHCP.

Si vous souhaitez configurer l'onduleur avec une IP fixe, consultez les propriétés de configuration réseau d'un ordinateur ou d'un autre dispositif se trouvant sur le même réseau, ou demandez à l'administrateur réseau.

Une fois les vérifications précédemment décrites réalisées, respectez les étapes suivantes en fonction du dispositif depuis lequel vous souhaitez vous connecter :

Connexion depuis un smartphone ou une tablette

1. Rendez-vous à l'adresse <http://device.ingeconsunmonitor.com>
2. Pour accéder à l'application, saisissez dans les champs *DEVICE ID* et *PASSWORD* les données qui apparaissent sur l'étiquette collée sur l'onduleur.

Connexion depuis un ordinateur

Il existe deux manières d'établir la connexion depuis un ordinateur : via le navigateur Web ou le logiciel INGECON SUN STORAGE Manager.

Pour la connexion via le navigateur Web, suivez les étapes indiquées dans la connexion depuis un smartphone ou une tablette.

Si vous souhaitez vous connecter via INGECON SUN STORAGE Manager, respectez les étapes suivantes :

1. Depuis le panneau gauche d'INGECON SUN STORAGE Manager, créez une nouvelle installation.
2. Sur le panneau droit de configuration de la communication, sélectionnez *DEVICE ID/IP* comme moyen de communication.
3. Saisissez dans les champs *DEVICE ID* et *PASSWORD* les données qui apparaissent sur l'étiquette collée sur l'onduleur.
4. Sélectionnez l'option *Modbus TCP (502)*.
5. Cliquez sur *Connecter*.
6. Depuis le panneau gauche, ajoutez l'onduleur en lui assignant le nœud modbus 1.

11.7. Modification de la configuration IP d'un réseau Wi-Fi

Par défaut, lors de la connexion à un réseau Wi-Fi existant, l'onduleur obtient son adresse IP de manière dynamique (DHCP). En cas de connexion à un réseau sans serveur DHCP, ou si vous souhaitez configurer l'onduleur avec une adresse IP fixe, respectez les étapes suivantes :

1. Accédez à l'application Web depuis le navigateur du dispositif.

2. Entrez dans le menu supérieur *Comms*.
3. Sur le panneau gauche, sélectionnez *Wi-Fi*.
4. Cliquez sur l'option *Change* dans le champ *Primary*.
5. Dans le sélecteur *IP Mode* sélectionnez l'option *Fixed* ou *DHCP*.
6. Si vous avez sélectionné *Fixed*, complétez les données à configurer (*adresse IP*, *masque IP* et *passerelle IP*).

i INFO

Pour vérifier que la passerelle et le masque de réseau sont corrects, accédez aux propriétés de configuration réseau d'un dispositif se trouvant sur le même réseau ou contactez l'administrateur réseau.

7. Terminez en cliquant sur *Send*.

Une fenêtre apparaîtra avec les données de la nouvelle configuration d'adresse IP.

11.8. Modification de la configuration IP d'un réseau Ethernet

Par défaut, lors du raccordement à un réseau Ethernet, l'onduleur obtient son adresse IP de manière dynamique (DHCP). En cas de connexion à un réseau sans serveur DHCP, ou si vous souhaitez configurer l'onduleur avec une adresse IP fixe, respectez les étapes suivantes :

1. Accédez à l'application Web depuis le navigateur du dispositif.
2. Entrez dans le menu supérieur *Comms*.
3. Sur le panneau gauche, sélectionnez *Ethernet*.
4. Cliquez sur l'option *Change* dans le champ *Primary*.
5. Dans le sélecteur *IP Mode* sélectionnez l'option *Fixed* ou *DHCP*.
6. Si vous avez sélectionné *Fixed*, complétez les données à configurer (*adresse IP*, *masque IP* et *passerelle IP*).

i INFO

Pour vérifier que la passerelle et le masque de réseau sont corrects, accédez aux propriétés de configuration réseau d'un dispositif se trouvant sur le même réseau ou contactez l'administrateur réseau.

7. Terminez en cliquant sur *Send*.

Une fenêtre apparaîtra avec les données de la nouvelle configuration d'adresse IP.

11.9. Configuration des relais sans potentiel et les entrées numériques

Pour configurer les relais sans potentiel et les entrées numériques, suivre la procédure suivante.

1. Accédez à l'application Web depuis le navigateur du dispositif.
2. Pour réaliser cette configuration, il est nécessaire de s'identifier comme installateur. Pour cela, cliquez sur l'icône d'utilisateur et saisissez le mot de passe *ingeconinstall*.
3. Allez dans *Config > Digital output/input*.
4. Sélectionnez la configuration souhaitée et cliquez sur *Write*.

11.10. Configuration du mode de fonctionnement et des paramètres

i INFO

Afin d'obtenir plus d'informations sur ce type d'installations, veuillez consulter le *Guide technique des installations avec l'INGECON SUN STORAGE 100TL*, disponible sur le site Internet d'Ingeteam.

Ces onduleurs peuvent être utilisés aussi bien dans des installations à autoconsommation industrielle (avec le gestionnaire énergétique d'Ingeteam) que des installations à gestionnaire énergétique externe.

Le mode de fonctionnement de l'onduleur dépend du type d'installation dans lequel il est utilisé. Pour sélectionner le type de mode, accédez à > 3 - *Operation Mode* > *Operation Mode*.

Paramètre	Description
Self Consumption	L'onduleur gère les flux d'énergie de l'installation pour réduire la consommation à partir du réseau de distribution et augmenter l'autoconsommation. Dans le réseau d'autoconsommation, des points de recharge INGEREV peuvent être installés. L'onduleur communique avec la batterie.
External Manager	Système qui fonctionne sous les instructions d'un gestionnaire énergétique externe qui effectue la commande de toute l'installation L'onduleur ne communique pas avec la batterie.

En fonction du mode de fonctionnement sélectionné, les paramètres définis dans la section « 11.11. Configuration des batteries » doivent être configurés.

11.11. Configuration des batteries

INFO

L'accès au menu de configuration est réservé aux installateurs (personnel qualifié). Pour cela, il est nécessaire d'être enregistré comme installateur dans l'application.

Ingeteam n'est pas responsable de l'utilisation abusive du compte utilisateur et du mot de passe de l'installateur.

ATTENTION

Le type de batterie doit être sélectionné avec soin lors de la configuration. Le fabricant de la batterie n'offre aucune garantie si le type de batteries de l'onduleur n'est pas correctement configuré.

Par exemple, si vous sélectionnez la batterie plomb-acide sur un onduleur équipé d'une batterie lithium-ion, cela risque d'endommager la batterie.

Les onduleurs peuvent fonctionner avec des batteries plomb-acide ou des batteries lithium-ion.

En fonction du mode de fonctionnement sélectionné, les paramètres suivants doivent être configurés :

Mode de fonctionnement d'autoconsommation

Pour que les batteries fonctionnent correctement et afin d'éviter les surcharges et les décharges complètes, plusieurs paramètres liés au modèle de batterie installé doivent être configurés. Pour cela, accédez à *Configuration* > 5 - *Battery*.

Paramètre	Description
Battery technology	Technologie des batteries (Plomb-acide, Lithium-ion)
Nominal Voltage (V)	Tension nominale du parc de batteries
Maximum Voltage (V)	Tension maximale du parc de batteries.
Minimum Voltage(V)	Tension minimale du parc de batteries
Maximum Charge Current (A)	Courant maximal de charge du parc de batteries
Maximum Discharge Current (A)	Courant maximal de décharge du parc de batteries
Maximum Ripple Current (A)	Courant maximal d'ondulation du parc de batteries
Absorption Voltage (V)	Tension de charge d'absorption du parc de batteries
Float Voltage (V)	Tension d'entretien du parc de batteries
Capacity 5H (Ah)	Capacité C5 spécifiée par le fabricant
Capacity 20H (Ah)	Capacité C20 spécifiée par le fabricant
Minimum SOC (%)	Valeur minimale de SOC à laquelle la décharge du parc de batteries est autorisée. Une fois atteinte, la décharge du parc sera désactivée.
Maximum SOC (%)	Valeur maximale de SOC à laquelle la charge du parc de batteries est autorisée. Une fois atteinte, la charge du parc sera désactivée.

Paramètre	Description
BMS Dynamic Voltage Reference	Active ou désactive le changement de tension de référence de charge et décharge de la batterie par le BMS
External Forced Charge	Active ou désactive une charge forcée des batteries à une puissance constante de 3 kW

En fonction du type de batterie connectée, certains paramètres devront être définis ; ils sont résumés dans le tableau suivant. S'ils ne sont pas nécessaires, les laisser à 0.

Paramètre	Besoin de définition du paramètre	
	Plomb-Acide	Lithium-ion
Nominal Voltage (V)	Oui	Oui
Maximum Voltage (V)	Oui	Oui
Minimum Voltage(V)	Oui	Oui
Maximum Charge Current (A)	Oui	Oui
Maximum Discharge Current (A)	Oui	Oui
Maximum Ripple Current (A)	Oui	Oui
Absorption Voltage (V)	Oui	Oui
Float Voltage (V)	Oui	Oui
Capacity 5H (Ah)	Oui	Non
Capacity 20H (Ah)	Oui	Non
Minimum SOC (%)	Oui	Oui
Maximum SOC (%)	Oui	Oui
BMS Dynamic Voltage Reference	Désactivé	Oui
External Forced Charge	Oui	Oui

Dans le cas de batteries à Lithium-ion, il faudra spécifier le type de batteries pour une bonne communication avec le BMS. Pour cela, accédez à *Comms > Battery > Config* et choisir parmi les différentes batteries homologuées.

Mode de fonctionnement avec gestionnaire externe

Laisser sans configuration tous les paramètres dans *Configuration > 5 - Battery*.

Laisser également sans configuration tous les paramètres dans *Comms > Battery > Config*.

11.12. Mise à jour du firmware de l'onduleur

Il existe plusieurs méthodes pour mettre à jour le firmware de l'onduleur.

Mise à jour via navigateur Web

INFO

Pour réaliser ce processus, il faut que l'onduleur soit connecté à Internet et qu'il dispose d'un accès aux serveurs Ingeteam.

1. Accédez à l'application Web depuis le navigateur du dispositif.
2. Entrez dans le menu *Update*. S'il existe des mises à jour disponibles, elles seront indiquées.
3. Cliquez sur *Upgrade* pour installer la mise à jour.

11.13. Réinitialisation de la communication Wi-Fi

En cas de communication Wi-Fi erronée ou de défaut dans le registre de l'onduleur du réseau de communication, il est recommandé de réinitialiser l'appareil. Pour cela, réaliser trois pressions d'au moins une seconde chacune sur le bouton Wi-Fi du panneau de commande de l'onduleur.

Il est également possible de réaliser cette opération à l'aide de la touche disponible dans l'application de commande.

Une fois ce processus réalisé, la reconnexion au réseau de communication est effectuée.

11.14. Rétablir les valeurs d'usine de la communication

INFO

Cette restauration à des valeurs d'usine n'affecte que la configuration de la communication, ce processus ne rétablit pas d'autres configurations de l'onduleur.

Pour rétablir les valeurs d'usine de la communication de l'onduleur, appuyez sur la touche Wi-Fi durant au moins dix secondes, jusqu'à ce que la LED de communication commence à clignoter rapidement. Une fois la restauration terminée, la LED cesse de fonctionner.

Il est également possible de réaliser cette opération à l'aide de la touche disponible dans l'application de commande.

12. Dépannage

ATTENTION

Les problèmes doivent être résolus par du personnel qualifié conformément aux conditions générales de sécurité expliquées dans ce manuel.

12.1. Alarmes. Indications des LED

Alarme	Description	Solution
Surtension Vdc1	Surtension à l'entrée DC numéro 1	Vérifiez que les raccordements du parc de batteries sont correctes et que la tension maximale de l'onduleur n'est pas dépassée.
Surintensité Idc1	Surintensité à l'entrée DC numéro 1	Vérifiez que les raccordements du parc de batteries sont correctes et que la tension maximale de l'onduleur n'est pas dépassée. Si le défaut se produit à répétition, adressez-vous au SAT.
Surtension Vbus	Surtension dans le bus	Vérifiez que les raccordements du parc de batteries sont correctes et que la tension maximale de l'onduleur n'est pas dépassée. Si le défaut se produit à répétition, adressez-vous au SAT.
Surtension inst. Vac	Surtension instantanée à la sortie AC	Vérifiez les raccordements côté AC. Vérifiez que la tension du réseau électrique est comprise dans les limites.
Vac hors plage	Tension de sortie AC hors plage définie	
Surintensité inst. Iac	Surtension instantanée à la sortie AC	Vérifiez les raccordements côté AC. Vérifiez que la tension du réseau électrique est comprise dans les limites.
Iac hors plage	Courant de sortie AC hors plage définie	
Fac hors plage	Fréquence de réseau AC hors plage définie	Vérifiez les raccordements côté AC. Vérifiez que la fréquence du réseau électrique est comprise dans les limites.
Erreur pwm DC/AC	Erreur du firmware à la phase de conversion DC/AC	Vérifiez les parties DC et AC de l'installation.
Erreur hw DC/AC	Défaut du hardware à la phase de conversion DC/AC	Si le défaut se produit à répétition, adressez-vous au SAT.
Alarme température	Température hors plage de service	Cela peut être normal si la température ambiante est supérieure à la température maximale de l'appareil. Vérifiez le fonctionnement des ventilateurs. Protégez l'onduleur de l'exposition directe à la lumière du soleil. Assurez-vous que la température ambiante de l'onduleur se trouve dans la plage de fonctionnement
Erreur fatale	Erreur fatale	Déconnectez l'onduleur de DC et AC. Attendez jusqu'à ce que les LED s'éteignent et reconnectez-le. Si le problème persiste, adressez-vous au SAT.
Arrêt manuel	L'onduleur a été arrêté manuellement	Mettez l'onduleur en marche depuis l'écran.
Erreur de hardware	L'onduleur présente une erreur de hardware	Déconnectez l'onduleur de DC et AC. Attendez jusqu'à ce que les LED s'éteignent et reconnectez-le. Si le problème persiste, adressez-vous au SAT.
Courant différentiel	Courant différentiel hors plage	Vérifiez l'absence de défaut d'isolement dans le parc de batteries.
Mise à jour de FW	Arrêt de l'onduleur dû au chargement du firmware	Arrêt normal dû à la mise à jour du firmware de l'onduleur.
Erreur alim. élec.	Défaut d'alimentation des cartes électroniques	Vérifiez le bon raccordement des câbles DC. Ouvrez l'appareil et vérifiez le raccordement correct de la carte de commande.
Injection Idc réseau	Courant DC injecté au réseau hors plage admissible	Vérifiez la partie AC de l'installation. Si le défaut se produit à répétition, adressez-vous au SAT.
Modification config.	Modification de la configuration de l'onduleur	Arrêt normal dû à une modification de la configuration de l'onduleur.
Alarme isolation	Résistance d'isolation hors limites.	Recherchez un défaut d'isolation dans le parc de batteries

Alarme	Description	Solution
Alarme satur. lac	Saturation de courant AC	Protection de la commande de l'onduleur. Si le défaut se produit à répétition, adressez-vous au SAT.
Vdc basse	Tension DC basse	Vérifiez si la tension relevée par l'onduleur est basse.
Détection d'arc électrique	Non applicable	Non applicable

13. Déconnexion de l'appareil

Cette section décrit le processus à suivre pour déconnecter l'appareil. Si vous souhaitez accéder à l'intérieur de l'appareil, vous devez obligatoirement suivre ces instructions dans l'ordre où elles sont indiquées pour éliminer toute tension.

1. Passez en mode arrêt à partir du panneau de commande de l'onduleur ou depuis l'application de commande.
2. Mettez l'appareil hors tension AC via un moyen de déconnexion externe.
3. Mettez l'appareil hors tension DC via un moyen de déconnexion externe ou via le sectionneur de l'appareil, à condition que vous évitiez de démonter les barrières de protection de l'alimentation DC. S'il s'avère nécessaire de retirer ces protections (par exemple pour manipuler l'alimentation DC), il faudra mettre l'appareil hors tension DC via un moyen de déconnexion externe à l'appareil.
4. Attendez 5 minutes que les capacités internes se déchargent, que les éléments chauds refroidissent et que le mouvement résiduel des pales des ventilateurs s'arrête.
5. Ouvrez le compartiment inférieur et, avec les EPI adéquats, vérifiez l'absence de tension sur les entrées DC et AC.
6. Signalez la zone de sectionnement (Vac et Vdc) avec un panneau indiquant « *Attention, manipulation interdite...* ». Délimitez la zone de travail si nécessaire.

14. Maintenance

Les travaux de maintenance recommandés seront réalisés au minimum une fois par an, sauf indication contraire.

14.1. Conditions de sécurité

DANGER

Toutes les vérifications de maintenance indiquées ici devront être réalisées lorsque l'appareil est arrêté, dans des conditions de manipulation sûres, intégrant les spécifications du client pour ce type d'opérations.

L'ouverture de l'enveloppe ne signifie nullement une absence de tension dans l'appareil, de sorte que seul le personnel qualifié peut y accéder en respectant les conditions de sécurité énoncées dans le présent document.

Avant d'ouvrir l'appareil, vous devez le mettre hors tension (voir section « 13. Déconnexion de l'appareil »).

Garantissez l'absence de tension sur l'appareil avant d'effectuer toute intervention de maintenance.

Pendant le raccordement de l'onduleur, il faut s'assurer de l'installation correcte des câbles sur les borniers de l'appareil, de sorte qu'aucune pièce sous tension de ce câble ne soit accessible.

Pour effectuer les travaux de maintenance sur l'appareil, vous devez utiliser les équipements de protection individuelle spécifiés dans la section « Équipements de protection individuelle (EPI) » du présent document.

ATTENTION

L'ensemble des conditions détaillées par la suite doivent être considérées comme un minimum.

Ingeteam n'assume pas la responsabilité des dommages dérivant d'une mauvaise utilisation des appareils. Toute intervention réalisée sur l'un de ces appareils et supposant une modification du câblage électrique par rapport au câblage initial doit être préalablement présentée à Ingeteam. Ces modifications devront être étudiées et approuvées par Ingeteam.

Une fois le travail de maintenance terminé, remplacez le couvercle avant et fixez-le avec les vis correspondantes.

INFO

Le câble doit être amené à l'intérieur de l'appareil via un conduit, qui sera introduit à travers un raccord afin de conserver l'indice de protection de l'appareil.

14.2. État de l'enveloppe

Il est nécessaire de vérifier périodiquement l'état de l'enveloppe en examinant l'état des fermetures et du couvercle ainsi que la fixation des appareils au mur. Il faut également vérifier l'état correct de l'enveloppe et l'absence de coups ou de rayures qui pourraient dégrader l'enveloppe ou lui faire perdre son indice de protection. Si ces types de défaut sont identifiés, réparez ou remplacez les parties concernées.

Vérifiez que les composants de l'enveloppe sont bien attachés à leurs fixations respectives.

Vérifiez le bon état du joint de la porte du compartiment inférieur de l'appareil.

14.3. État des câbles et des cosses

Il faut vérifier chaque année l'état des câbles et des cosses :

- Vérifiez la bonne disposition des câbles afin qu'ils n'entrent pas en contact avec des parties actives.
- Assurez-vous qu'il n'y a pas de défauts dans l'isolement et les points chauds en vérifiant la couleur de l'isolement et des cosses.
- Vérifiez que les raccordements présentent le couple de serrage adéquat.

14.4. Remplacement des ventilateurs

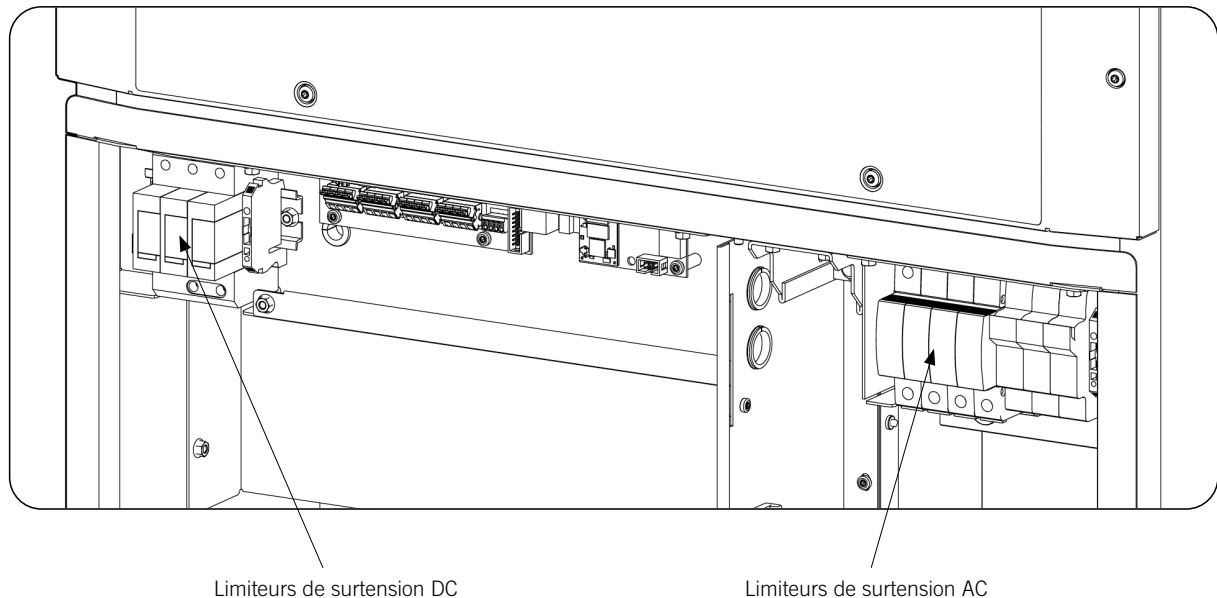
Cet onduleur est équipé de divers ventilateurs, nécessaires à son refroidissement adéquat.

La durée de vie estimée de ces ventilateurs dépend en grande partie des conditions de température ambiante. Dans des conditions moyennes de fonctionnement, elle est estimée à 10 ans.

Il est recommandé de remplacer les ventilateurs passé ce délai.

14.5. Remplacement des limiteurs de surtension DC et AC

Ces appareils sont équipés de limiteurs de surtension de type 2 sur l'alimentation DC et AC.



Limiteurs de surtension DC

Limiteurs de surtension AC

En cas de décharge éventuelle de surtension, il est possible que le limiteur DC ou que les limiteurs AC et leurs fusibles de protection soient endommagés.

La détérioration des limiteurs de surtension est indiquée par un avertissement. L'avertissement indique le défaut d'un limiteur mais il faut procéder à un contrôle visuel pour savoir quel limiteur est endommagé, et à une vérification de l'état des fusibles de protection des limiteurs AC.

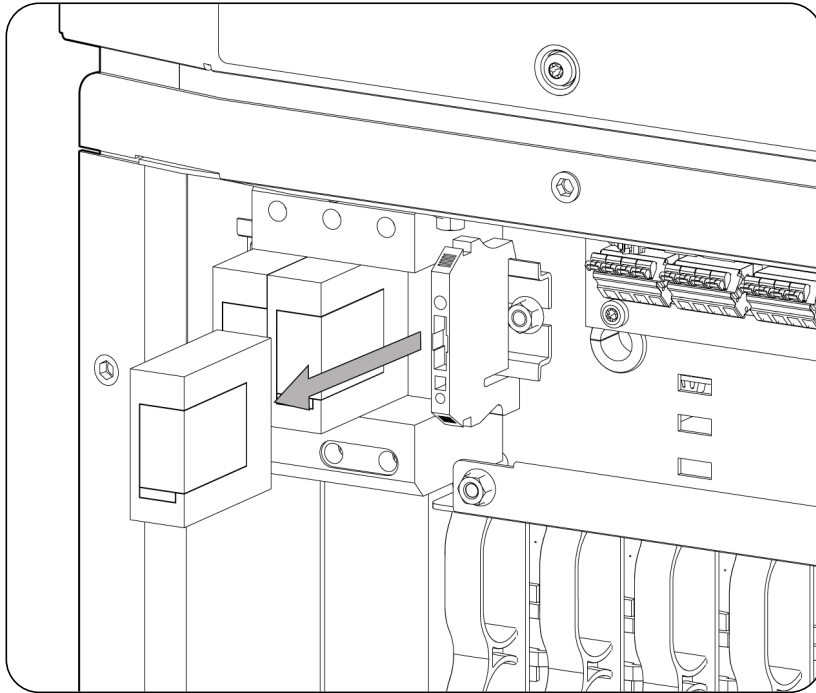
Pour acheter des limiteurs de rechange, veuillez vous adresser à Ingeteam.

Le remplacement des limiteurs peut être partiel ou total. Le système modulaire des limiteurs de surtension AC et DC utilisés permet, le cas échéant, de remplacer uniquement la cartouche endommagée ; néanmoins, le fabricant des limiteurs recommande de remplacer totalement le limiteur.

Pour le remplacement desdites cartouches, procédez dans l'ordre suivant :

1. Mettez l'appareil hors tension comme indiqué dans la section « 13. Déconnexion de l'appareil ».
2. Ouvrez le compartiment inférieur.
3. L'appareil indique une alarme en cas de défaut quelconque des cartouches ; il faudra donc vérifier quelle cartouche est endommagée. Pour cela, observez les indications visuelles des limiteurs (verte/rouge). Les cartouches indiquées en rouge devront être remplacées.

4. Extrayez la cartouche en faisant pression avec les doigts sur les faces inférieure et supérieure.



5. Remplacez la cartouche par une autre ayant la même référence et étant du même fabricant.
6. Fermez le compartiment inférieur.
7. Fermez les interrupteurs AC et DC.
8. Vérifiez que l'alarme a disparu.

Pour remplacer le limiteur complet, procédez dans l'ordre suivant :

1. Mettez l'appareil hors tension comme indiqué dans la section « [13. Déconnexion de l'appareil](#) ».
2. Ouvrez le compartiment inférieur.
3. L'appareil indique une alarme en cas de défaut quelconque des cartouches ; il faudra donc vérifier quelle cartouche est endommagée. Après avoir déterminé le limiteur qui contient la/les cartouche(s) endommagée(s), remplacez-le.
4. Retirez le polycarbonate de la zone où se trouve le limiteur endommagé.
5. Dévissez les raccordements de puissance du limiteur endommagé.
6. Retirez le connecteur aérien de monitoring.
7. Retirez le limiteur de son rail DIN et remplacez-le par un neuf.
8. Revissez les raccordements de puissance en vous assurant qu'ils sont placés dans le même ordre sans en oublier.
9. Placez le connecteur de monitoring.
10. Installez la protection en polycarbonate.
11. Fermez le compartiment inférieur.
12. Fermez les interrupteurs AC et DC.
13. Vérifiez que l'alarme a disparu.

15. Traitement des déchets

Ces appareils utilisent des composants nocifs pour l'environnement (cartes électroniques, batteries ou piles, etc.).

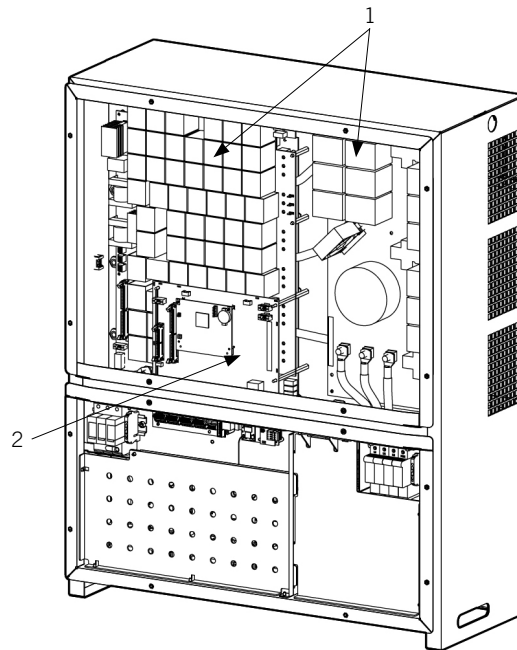


Une fois la vie utile de l'appareil terminée, les déchets doivent être confiés à un centre de récupération agréé pour le traitement des déchets dangereux.

Par le biais de cette section, Ingeteam, conformément à une politique respectueuse de l'environnement, informe le centre de récupération agréé sur la localisation des composants à décontaminer.

Les éléments présents à l'intérieur de l'appareil et qui doivent être traités spécifiquement sont :

1. Condensateurs électrolytiques, à FILM ou qui contiennent du PCB.
2. Cartes de circuits imprimés



Importanti condizioni di sicurezza

In questa sezione sono descritti gli avvisi di sicurezza e il dispositivo di protezione individuale o la simbologia utilizzata nel dispositivo.

Condizioni di sicurezza

Avvisi generali

PERICOLO

L'apertura dell'involucro non implica l'assenza di tensione all'interno.

Esiste un pericolo di scossa elettrica anche dopo aver scollegato la rete, il pacco batteria e l'alimentazione ausiliaria.

Esso può essere aperto solo da personale qualificato seguendo le istruzioni riportate nel presente manuale.

È assolutamente vietato l'accesso all'interno del quadro elettrico da posizioni diverse dal coperchio inferiore previsto per tale scopo. L'accesso deve essere effettuato sempre in mancanza di tensione.

ATTENZIONE

Le operazioni riportate nel presente manuale possono essere eseguite solo da personale debitamente qualificato.

Quando nel presente manuale si parla di personale qualificato, si intende personale che risponde a tutte le norme, le direttive e le leggi in materia di sicurezza, applicabili agli interventi di installazione e funzionamento di questo dispositivo.

La selezione del personale qualificato è sempre responsabilità della società della quale tale personale fa parte, in quanto la società in questione decide se un lavoratore è adatto o meno a svolgere un determinato lavoro, tutelandone così la sicurezza e rispettando la legge applicabile in materia di sicurezza sul lavoro.

Tali società devono impartire una formazione adeguata sui dispositivi elettrici al proprio personale e fare in modo che il personale prenda dimestichezza con il contenuto di questo manuale.

È obbligatorio rispettare la legge applicabile in materia di sicurezza per quanto riguarda i lavori elettrici. Esiste il pericolo di scosse elettriche.

Il rispetto delle istruzioni di sicurezza esposte nel presente manuale o della legislazione indicata, non esime dal rispetto di altre norme specifiche relative a installazione, luogo, Paese o altre circostanze che riguardino l'inverter.

L'insieme delle indicazioni sulla sicurezza riportate nel presente documento deve essere ritenuto una misura minima di sicurezza. È sempre preferibile disinserire l'alimentazione generale. Possono essere presenti difetti di installazione che producono ritorni di tensione indesiderati. Esiste il pericolo di scosse elettriche.

Secondo le norme fondamentali di sicurezza, tutte le attrezzature devono essere adeguate a proteggere i lavoratori esposti dal rischio di contatto diretto e indiretto. In qualsiasi caso le parti elettriche delle attrezzature di lavoro devono essere conformi a quanto disposto dalla normativa specifica corrispondente.

Secondo la normativa generale sulla sicurezza, l'impianto elettrico non deve comportare rischi di incendio o esplosione. I lavoratori dovranno essere adeguatamente protetti dal rischio di incidenti causati da contatti diretti o indiretti. L'impianto elettrico e i dispositivi di protezione dovranno tenere in considerazione la tensione, i fattori esterni condizionanti e la competenza delle persone che hanno accesso alle parti dell'impianto.

Per verificare l'assenza di tensione è obbligatorio l'impiego di strumenti di misura di categoria III-1500 V o della tensione massima del pacco batteria.

INFORMAZIONI

Queste istruzioni devono essere ben accessibili accanto al dispositivo e poste alla portata degli utenti.

Prima dell'installazione e della messa in servizio, leggere attentamente queste istruzioni di sicurezza e gli avvisi, nonché tutti i simboli di avvertenza apposti sul dispositivo. Assicurarsi che tutti i simboli di avvertenza rimangano perfettamente leggibili e che quelli danneggiati o mancanti vengano sostituiti.

i INFORMAZIONI

La protezione contro il contatto diretto è assicurata dall'involucro.

Il dispositivo è stato testato in base alla normativa applicabile per soddisfare i requisiti di sicurezza, i valori delle distanze di isolamento e le vie di fuga per le tensioni di utilizzo.

Possibili pericoli per le persone**⚠ PERICOLO**

Scossa elettrica.

Il dispositivo può restare carico dopo aver disattivato il pacco batteria, l'alimentazione di rete e le alimentazioni ausiliarie.

Seguire attentamente la procedura obbligatoria per disinserire la tensione, riportata in questo manuale.

Esplosione.

Il rischio di esplosione è molto improbabile e in casi molto specifici di funzionamento anomalo.

La carcassa protegge persone e oggetti da un'eventuale esplosione solo se chiusa in modo corretto.

Schiacciamento e lesioni delle articolazioni.

Seguire sempre le indicazioni fornite dal manuale per movimentare e collocare il dispositivo.

Il peso del dispositivo può provocare lesioni, ferite gravi o morte se non viene maneggiato in modo corretto.

Alta temperatura.

La portata di aria di uscita può raggiungere temperature elevate che possono provocare lesioni alle persone esposte.

Possibili pericoli per il dispositivo**⚠ PERICOLO**

Raffreddamento.

Durante il funzionamento, il dispositivo richiede un flusso d'aria privo di particelle estranee.

È indispensabile mantenere la posizione verticale e le entrate sgombre da qualsiasi ostacolo, per consentire che il flusso d'aria penetri all'interno del dispositivo.

Non toccare le schede né i componenti elettronici. I componenti più sensibili potrebbero risultare danneggiati o distrutti dall'elettricità statica.

Non disinserire né collegare alcun terminale mentre il dispositivo è in funzione. Disinserire e verificare l'assenza di tensione prima di eseguire qualsiasi operazione.

Per evitare che le giunzioni bullonate dei pannelli dell'involucro del dispositivo si usurino prematuramente è necessario rimuovere e montare le viti manualmente.

Dispositivi di protezione individuale (DPI)

Quando si lavora sul dispositivo, utilizzare almeno le seguenti dotazioni di sicurezza consigliate da Ingeteam.

Denominazione	Spiegazione
Calzature di sicurezza	In conformità alla norma <i>UNE-EN-ISO 20345:2012</i>
Elmetto con maschera per il volto	In conformità alla norma <i>UNE-EN 397:1995</i> , qualora vi siano elementi in tensione direttamente accessibili
Indumenti da lavoro	Aderenti, non infiammabili, 100% cotone
Guanti dielettrici	Conforme alla norma <i>EN 60903:2005</i>

Le attrezzature o i dispositivi utilizzati in attività in tensione devono disporre almeno di isolamento di categoria III-1000 Volt.

Nel caso in cui le normative del luogo di installazione esigano un altro tipo di dispositivo di protezione individuale, è necessario integrare in modo adeguato il dispositivo consigliato da Ingeteam.

Contenuti

Importanti condizioni di sicurezza	219
Condizioni di sicurezza.....	219
Dispositivi di protezione individuale (DPI).....	221
Contenuti	222
1. Informazioni su questo manuale	224
1.1. Campo di applicazione e nomenclatura	224
1.2. Destinatari	224
1.3. Simbologia.....	224
2. Descrizione del dispositivo	225
2.1. Visione generale.....	225
2.2. Accessori in dotazione di serie	225
2.3. Accessori opzionali	226
2.4. Sicurezza elettrica	226
2.4.1. Categoria di sovratensione (OVC).....	226
2.5. Grado di inquinamento.....	226
2.6. Inquinamento acustico.....	226
2.7. Schema elettrico del sistema	226
2.8. Caratteristiche	227
2.9. Descrizione degli accessi dei cavi	228
3. Ricevimento del dispositivo e stoccaggio	229
3.1. Ricevimento	229
3.2. Identificazione del dispositivo	229
3.3. Danni durante il trasporto	229
3.4. Stoccaggio	229
3.5. Conservazione.....	229
4. Movimentazione del dispositivo	230
4.1. Trasporto.....	230
5. Preparazione per l'installazione del dispositivo.....	231
5.1. Ambiente	231
5.2. Condizioni ambientali.....	232
5.3. Superficie di appoggio e fissaggio.....	232
5.4. Protezione del collegamento alla rete elettrica	233
5.5. Tipo di rete.....	233
5.6. Lunghezza del cablaggio.....	233
5.7. Sistema di disconnessione esterno	233
5.8. Trasformatore di Media Tensione	234
6. Installazione del dispositivo	235
6.1. Requisiti generali di installazione	235
6.2. Fissaggio del dispositivo a parete.....	235
6.3. Apertura e chiusura dell'involucro.....	237
7. Collegamento degli accessori.....	239
7.1. Indicazioni di sicurezza per il collegamento degli accessori	239
7.2. Connessione della comunicazione via Ethernet TCP.....	239
7.2.1. Requisiti del cablaggio.....	239
7.2.2. Procedura di connessione	239
7.3. Connessione della comunicazione via RS-485	240
7.3.1. Requisiti del cablaggio.....	240
7.3.2. Procedura di connessione	241
7.4. Collegamento della comunicazione CAN per batterie agli ioni di litio con BMS.....	242
7.4.1. Requisiti del cablaggio.....	242
7.4.2. Procedura di connessione	242
7.5. Collegamento dei relè ausiliari a potenziale libero	243
7.5.1. Requisiti del cablaggio.....	244
7.5.2. Procedura di connessione	244
7.6. Connessione degli ingressi digitali	244

7.6.1. Requisiti del cablaggio	245
7.6.2. Procedura di connessione	245
7.7. Collegamento dei contatti del sezionatore.....	247
7.7.1. Requisiti del cablaggio	247
7.7.2. Procedura di connessione	248
8. Collegamento AC.....	249
8.1. Indicazioni di sicurezza per il collegamento AC	249
8.2. Requisiti del cablaggio per il collegamento dei cavi AC.....	249
8.3. Procedura di collegamento di AC	249
9. Collegamento DC	251
9.1. Indicazioni di sicurezza per il collegamento DC.....	251
9.2. Requisiti del cablaggio per il collegamento dei cavi DC.....	251
9.3. Procedura di collegamento DC	252
10. Primo collegamento alla rete elettrica	255
10.1. Revisione del dispositivo.....	255
10.1.1. Ispezione	255
10.1.2. Chiusura ermetica del dispositivo	255
10.2. Collegamento e configurazione iniziale.....	255
10.3. Connessione alla rete elettrica.....	256
11. Utilizzo del dispositivo.....	257
11.1. Pannello di controllo	257
11.1.1. Tasti	257
11.1.2. LED.....	257
11.2. Gestione dell'inverter mediante l'applicazione di controllo	258
11.3. Connessione locale all'inverter mediante la rete Wi-Fi.....	258
11.4. Proteggere con password la rete Wi-Fi generata dall'inverter	259
11.5. Collegare l'inverter a una rete Wi-Fi	259
11.6. Collegarsi all'inverter da remoto	259
11.7. Modifica della configurazione IP della rete Wi-Fi	260
11.8. Modifica della configurazione IP della rete Ethernet	261
11.9. Configurazione dei relè a potenziale libero e degli ingressi digitali.....	261
11.10. Configurazione della modalità operativa e dei suoi parametri	261
11.11. Configurazione delle batterie	262
11.12. Aggiornamento del firmware dell'inverter	263
11.13. Reset della comunicazione Wi-Fi	263
11.14. Ripristino dei valori di fabbrica della comunicazione	263
12. Risoluzione dei problemi.....	265
12.1. Allarmi. Indicazioni dei LED	265
13. Disconnessione del dispositivo	267
14. Manutenzione.....	268
14.1. Condizioni di sicurezza.....	268
14.2. Stato dell'involucro	268
14.3. Stato dei cavi e dei terminali	268
14.4. Sostituzione dei ventilatori.....	269
14.5. Sostituzione degli scaricatori DC e AC.....	269
15. Smaltimento dei rifiuti.....	271

1. Informazioni su questo manuale

Il presente manuale descrive l'inverter INGECON SUN STORAGE 100TL e fornisce le informazioni necessarie per realizzare correttamente le attività di ricevimento, installazione, messa in servizio, manutenzione e funzionamento.

1.1. Campo di applicazione e nomenclatura

Il presente manuale è valido per i seguenti dispositivi:

Nome completo	Abbreviazione
INGECON SUN STORAGE 100TL	100TL

Si fa inoltre riferimento all'INGECON SUN STORAGE 100TL in modo generico, utilizzando il termine *dispositivo* o *inverter*.

1.2. Destinatari

Il presente documento è rivolto a personale qualificato.

Quando nel presente manuale si parla di personale qualificato, si intende personale che risponde a tutte le norme, le direttive e le leggi in materia di sicurezza, applicabili agli interventi di installazione e funzionamento di questo dispositivo.

La selezione del personale qualificato è sempre responsabilità della società della quale tale personale fa parte, in quanto la società in questione decide se un lavoratore è adatto o meno a svolgere un determinato lavoro, tutelandone così la sicurezza e rispettando la legge applicabile in materia di sicurezza sul lavoro.

Tali società devono impartire una formazione adeguata sui dispositivi elettrici al proprio personale e fare in modo che il personale prenda dimestichezza con il contenuto di questo manuale.

1.3. Simbologia

Nel manuale sono presenti avvisi per segnalare informazioni di particolare rilievo. A seconda della natura del testo sono possibili tre tipi di avvisi:



Indica pericoli per l'incolumità della persona o per l'inverter.



Indicazione importante.



Informazioni aggiuntive o riferimenti ad altre parti del documento o ad altri documenti.

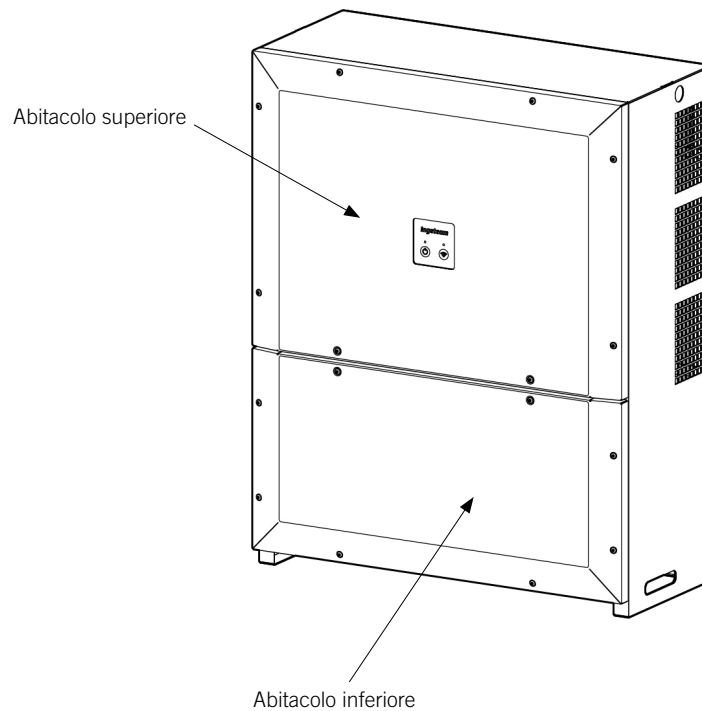
2. Descrizione del dispositivo

2.1. Visione generale

Lo scopo fondamentale di questo inverter è quello di trasformare la corrente continua delle batterie in corrente alternata per essere immessa nella rete elettrica.

La struttura di potenza di questi inverter ottiene un elevato rendimento con una curva piana, minimizzando costi e peso dell'inverter.

Questi inverter sono dotati di due parti: l'abitacolo o compartimento superiore e compartimento inferiore.



ATTENZIONE

Tutte le operazioni per il corretto uso e manutenzione dell'inverter si realizzano nell'**abitacolo inferiore**.
L'abitacolo superiore non deve essere mai aperto. In caso di apertura non sarà possibile usufruire della garanzia.

Non dispongono di trasformatore per il collegamento alla rete elettrica degli impianti fotovoltaici isolati. Sono disponibili nelle due versioni che si descrivono a continuazione.

2.2. Accessori in dotazione di serie

Questi inverter sono dotati di una serie di accessori che ne facilitano l'uso, l'aggiornamento e la comunicazione:

- Ingresso DC tramite cavo unico, morsettiera e pressacavi.
- Sezionatore DC
- Scaricatori di sovratensione DC e AC di tipo 2
- Comunicazione Ethernet TCP
- Comunicazione Wi-Fi
- Ingressi digitali per scopi generali
- Due relè ausiliari a potenziale libero per segnalazione
- Morsettiera per conoscere lo stato del sezionatore DC

2.3. Accessori opzionali

Questi modelli possono essere dotati dei seguenti accessori:

- Comunicazione RS-485.
- Kit di autoconsumo con modalità di misurazione indiretta.

2.4. Sicurezza elettrica

Vengono indicate di seguito le grandezze progettuali interessanti per la sicurezza elettrica.

2.4.1. Categoria di sovratensione (OVC)

Questi dispositivi soddisfano le norme *CEI 62109-1* e *CEI 62109-2*.

Questi dispositivi sono stati progettati con una categoria di sovratensione II (OVC II) lato DC, e i circuiti di corrente alternata con una categoria di sovratensione III (OVC III).

2.5. Grado di inquinamento

I dispositivi soddisfano il grado di inquinamento 3 richiesto da questo tipo di inverter.

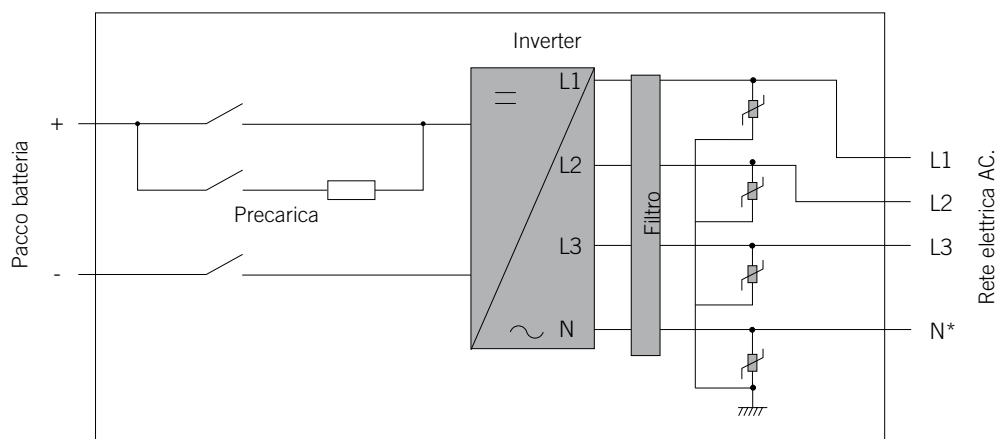
2.6. Inquinamento acustico

Il funzionamento di questo dispositivo genera un ronzio. Non collocarla in un locale abitato o su supporti leggeri che possano amplificare tale ronzio. La superficie di montaggio deve essere solida, in grado di sopportare il peso del dispositivo.

2.7. Schema elettrico del sistema

i INFORMAZIONI

Questo dispositivo utilizza il terminale di neutro solo per le operazioni di misurazione, dato che è possibile lavorare senza cavo di neutro, rimanere collegati alla rete e caricare/scaricare il pacco batteria. Tuttavia esistono specifiche norme per il monitoraggio della tensione di fase sulla rete, sia durante il funzionamento normale che in fase transitoria. In tal caso la mancanza del cavo del neutro può comportare la violazione dei requisiti richiesti dal regolamento.

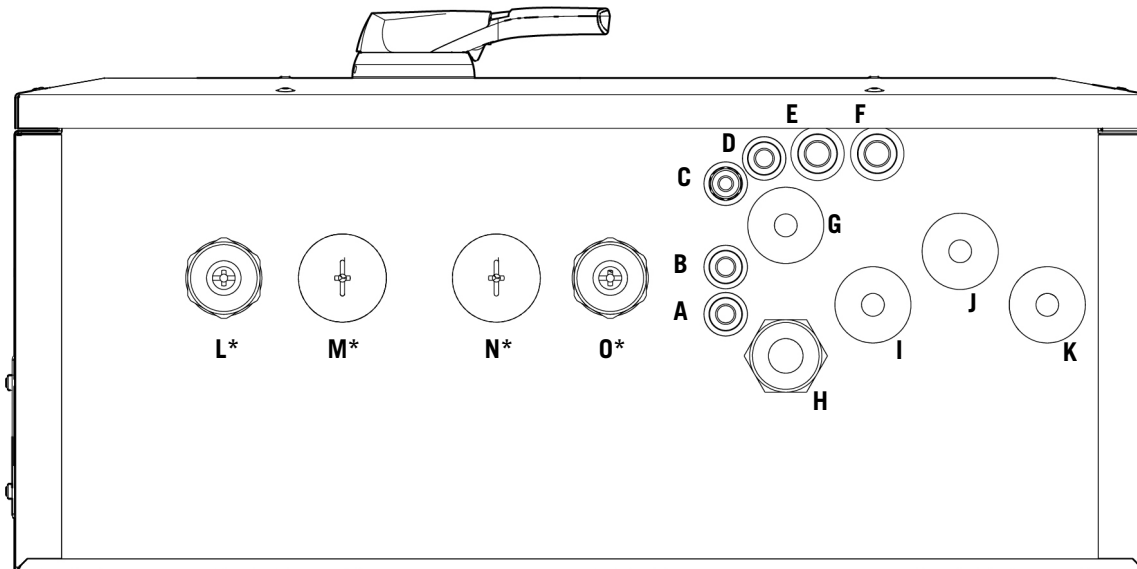


2.8. Caratteristiche

100TL	
Ingresso DC	
Tensione massima di ingresso ⁽¹⁾	1100 V
Range di tensione di funzionamento	570 ~ 850 V
Tensione minima per P _{nom}	570 V
Corrente di cortocircuito massima	240 A
Numero di ingressi delle batterie	1
Corrente di scarica massima	185 A
Corrente di carica massima	111 A
Tipo di batterie	Piombo-acido, ioni di litio
Comunicazione con batterie agli ioni di litio	Bus CAN 2.0
Uscita AC	
Potenza nominale	100 kW (scarica) / 60 kW (carica)
Temperatura max per potenza nominale	50 °C
Corrente massima	145 A
Corrente massima transitoria	<145 Arms 60ms
Corrente massima di errore di uscita	<220 Arms 160 ms
Massima protezione da sovracorrente di uscita	160 Arms
Tensione nominale	400 V
Tensioni nominali configurabili	360 / 380 / 400 / 420 / 440 V
Frequenza nominale	50 / 60 Hz
Coseno Phi	1
Coseno Phi regolabile	Si. S _{max} = 100 kVA; Q _{max} = 60 kVAR
THD ⁽²⁾	<3%
Tipo di rete	TT, TN
Prestazioni	
Efficienza massima	98,8%
Efficienza europea	98,5%
Dati generali	
Sistema di raffreddamento	Ventilazione forzata
Flusso d'aria	570 m³/h
Peso	75 kg
Misure (altezza x larghezza x profondità)	905 x 720 x 315 mm
Consumo in standby	20 W
Consumo notturno	1 W
Temperatura di esercizio	-25°C ~ 60°C
Umidità relativa (senza condensa)	0 ~ 100%
Altezza massima dell'installazione	3000 m (a partire da 1000 m la temperatura massima diminuisce)
Grado di protezione	IP65
Marchio	CE
RCD	1000 mA
Normativa EMC e di sicurezza	IEC 61000-6-1, IEC 61000-6-2, IEC 61000-6-4, IEC 61000-3-11, IEC62109-1, IEC62109-2, IEC62103, IEC 61000-3-12, EN50178, FCC Part 15, IEC60068-2-1, IEC60068-2-2, IEC60068-2-14, IEC60068-2-30, IEC60068-2-68, IEC 60529
Normativa di collegamento alla rete	Arrêté du 23 avril 2008, VDE0126-1-1, EN 50549, CEI 0-16, VDE-AR-N 4105:2011-08, P.O.12.3, AS4777.2, BDEW, IEC 62116, IEC 61727, UNE 206007-1, ABNT NBR 16149, ABNT NBR 16150, Brazilian Grid code, South African Grid code, Chilean Grid Code, DEWA 2.0, Chilean Grid Code, Jordan Grid Code, Thailand MEA & PEA requirements

⁽¹⁾ Non superare in nessun caso. ⁽²⁾ Per PAC nominale e tensione secondo IEC 61000-3-4.

2.9. Descrizione degli accessi dei cavi



- | | |
|---|--|
| <p>A. Cavi accessori: foro per pressacavi M16. Intervallo consentito per tubo 4,5 ~ 10 mm.</p> <p>B. Cavi accessori: foro per pressacavi M16. Intervallo consentito per tubo 4,5 ~ 10 mm.</p> <p>C. Antenna Wi-Fi: pressacavi M16.</p> <p>D. Cavi accessori: foro per pressacavi M16. Intervallo consentito per tubo 4,5 ~ 10 mm.</p> <p>E. Cablaggio per Ethernet TCP: foro per pressacavi M20. Intervallo consentito per tubo 6 ~ 13 mm.</p> <p>F. Cablaggio per Ethernet TCP: foro per pressacavi M20. Intervallo consentito per tubo 6 ~ 13 mm.</p> <p>G. Cablaggio di terra (AC): membrana pressacavi. Maggiori informazioni sui diametri ammessi, nel paragrafo "8.3. Procedura di collegamento di AC".</p> <p>H. Cavi per neutro (AC): membrana pressacavi. Maggiori informazioni sui diametri ammessi, nel paragrafo "8.3. Procedura di collegamento di AC".</p> <p>I. Cavi per fase AC: membrana pressacavi. Maggiori informazioni sui diametri ammessi, nel paragrafo "8.3. Procedura di collegamento di AC".</p> | <p>J. Cavi per fase AC: membrana pressacavi. Maggiori informazioni sui diametri ammessi, nel paragrafo "8.3. Procedura di collegamento di AC".</p> <p>K. Cavi per fase AC: membrana pressacavi. Maggiori informazioni sui diametri ammessi, nel paragrafo "8.3. Procedura di collegamento di AC" "8.3. Procedura di collegamento di AC".</p> <p>L. Cavi DC+: membrana pressacavi. Maggiori informazioni sui diametri ammessi, nel paragrafo "9.3. Procedura di collegamento DC".*</p> <p>M. Cavi DC+: membrana pressacavi. Maggiori informazioni sui diametri ammessi, nel paragrafo "9.3. Procedura di collegamento DC".*</p> <p>N. Cavi DC-: membrana pressacavi. Maggiori informazioni sui diametri ammessi, nel paragrafo "9.3. Procedura di collegamento DC".*</p> <p>O. Cavi DC-: membrana pressacavi. Maggiori informazioni sui diametri ammessi, nel paragrafo "9.3. Procedura di collegamento DC".*</p> |
|---|--|

* si dovrà scegliere tra la coppia di ingressi L e O o la coppia M e N.

3. Ricevimento del dispositivo e stoccaggio

3.1. Ricevimento

Conservare il dispositivo imballato fino all'installazione.

3.2. Identificazione del dispositivo

Il numero di serie del dispositivo lo identifica in modo inequivocabile. In qualsiasi comunicazione con Ingeteam si deve fare riferimento a questo numero.

Il numero di serie del dispositivo è indicato anche sulla targhetta che riporta le caratteristiche del dispositivo stesso.

3.3. Danni durante il trasporto

Se il dispositivo ha subito danni durante il trasporto:

1. Non procedere all'installazione.
2. Notificare immediatamente il fatto al proprio rivenditore entro cinque giorni dal ricevimento del dispositivo.

Se fosse necessario restituire il dispositivo al costruttore, si dovrà usare l'imballaggio originale.

3.4. Stoccaggio

ATTENZIONE

L'inosservanza delle istruzioni fornite in questa sezione può provocare danni al dispositivo.

Ingeteam declina qualsiasi responsabilità per danni derivanti dall'inosservanza delle presenti istruzioni.

Se il dispositivo non viene installato immediatamente dopo il ricevimento, per evitarne il deterioramento occorre procedere come indicato di seguito:

- Il dispositivo deve essere stoccato nel suo imballo originale e in posizione verticale; non è consentito impilare.
- Mantenere pulito il dispositivo (eliminare polvere, trucioli, grasso, ecc.), ed evitare la presenza di roditori.
- Proteggerlo da schizzi d'acqua, scintille di saldatura, ecc.
- Coprire il dispositivo con un materiale protettivo traspirante per evitare la condensa provocata dall'umidità ambientale.
- I dispositivi stoccati non devono essere sottoposti a condizioni climatiche diverse rispetto a quelle indicate nella sezione ["2.8. Caratteristiche"](#).
- È molto importante proteggere l'impianto da prodotti chimici corrosivi e dagli ambienti salini.
- Non stoccare il dispositivo sottoponendolo a intemperie.

3.5. Conservazione

Per la corretta conservazione dei dispositivi, non rimuovere l'imballaggio originale fino al momento dell'installazione.

In caso di stoccaggio prolungato si consiglia di riporre i dispositivi in un luogo asciutto evitando, per quanto possibile, bruschi sbalzi di temperatura.

Il deterioramento dell'imballaggio (tagli, fori, ecc.) impedisce una corretta conservazione dei dispositivi prima dell'installazione. Ingeteam declina ogni responsabilità in caso di mancato rispetto di questa condizione.

4. Movimentazione del dispositivo

Il dispositivo deve essere trasportato in posizione verticale, protetto da urti meccanici, vibrazioni, schizzi d'acqua (pioggia) e da qualsiasi altro prodotto o situazione in grado di danneggiarlo o alterarne il comportamento. Il mancato rispetto di queste istruzioni può provocare la decadenza della garanzia del prodotto, senza che ciò comporti alcuna responsabilità da parte di Ingeteam.

4.1. Trasporto

Movimentazione con transpallet o carrello elevatore

Devono essere rispettate almeno le seguenti indicazioni:

1. Depositare i dispositivi imballati in posizione centrale rispetto alle forche.
2. Sistemarli il più vicino possibile all'attacco delle forche al montante.
3. Controllare che le forche siano perfettamente allineate, per evitare possibili ribaltamenti del dispositivo.
4. In ogni caso, rispettare le istruzioni del manuale d'uso del transpallet o del carrello elevatore.

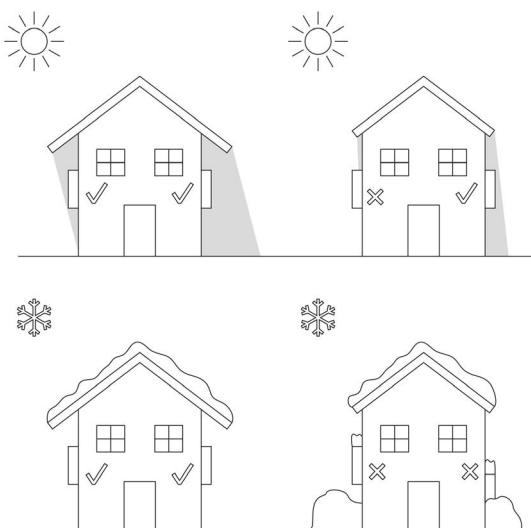
Disimballare il dispositivo solo al momento dell'installazione, dopo averlo sistemato nella posizione di destinazione.

5. Preparazione per l'installazione del dispositivo

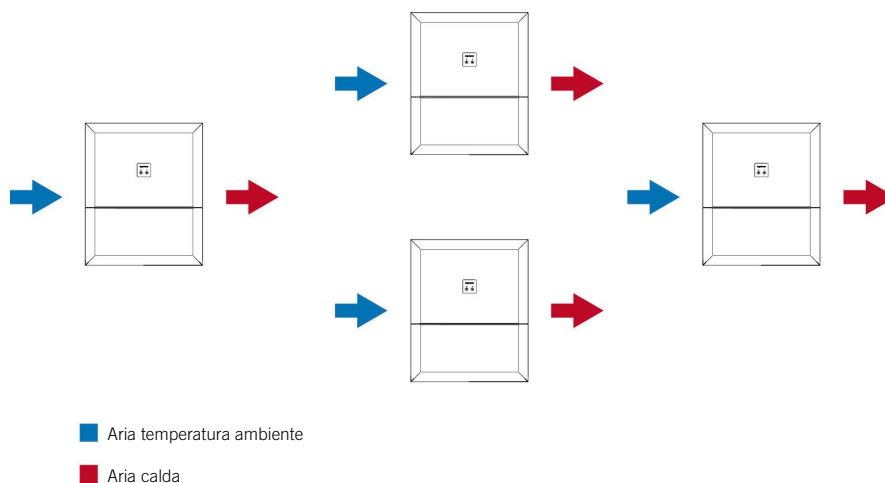
Per decidere l'ubicazione del dispositivo e programmare l'installazione bisogna seguire una serie di indicazioni dovute alle caratteristiche del dispositivo stesso. In questo capitolo sono riassunte queste regole.

5.1. Ambiente

- Questi dispositivi possono essere installati in interni ed esterni.
- Collocare i dispositivi in un luogo accessibile per gli interventi di installazione e manutenzione e in cui sia possibile accedere con facilità al pannello di controllo.
- Evitare ambienti corrosivi che possono influenzare il corretto funzionamento dell'inverter.
- Non lasciare oggetti sul dispositivo o nelle parti laterali dello stesso, possono ostacolare la ventilazione e provocare il surriscaldamento.
- Gli inverter non devono essere esposti alla radiazione solare diretta.
- Non installare in locali abitati per via della rumorosità che caratterizza il suo funzionamento.
- In caso di installazione in ambienti chiusi (stanze, cabine, ecc) garantire che siano adeguatamente ventilati. Il funzionamento dei dispositivi dipende dalla loro temperatura ambiente, una ventilazione inadeguata può ridurre le capacità.



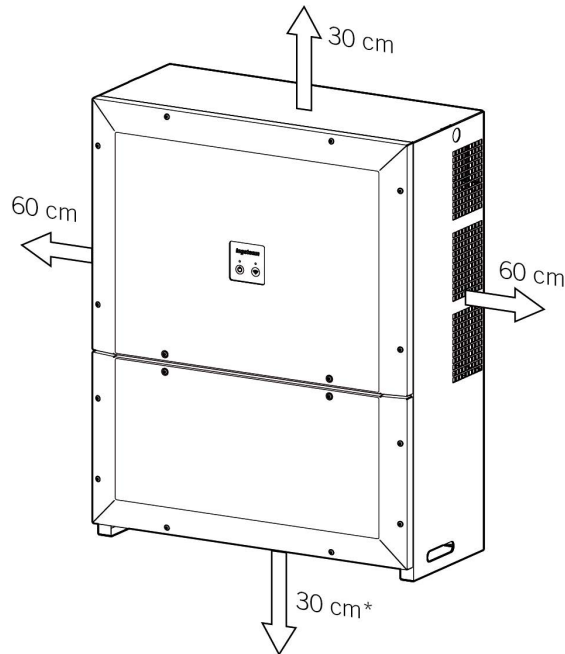
- In caso di installazione di più inverter assicurarsi che l'estrazione di aria calda di uno non interferisca con la corretta ventilazione degli altri. Per questo è necessario lasciare uno spazio di separazione laterale di almeno 2 metri.



i INFORMAZIONI

Per maggiori informazioni richiedere a Ingeteam il documento ABS0000IMC04.

- Le distanze minime indicate qui di seguito devono essere mantenute libere da ostacoli.



* a condizione che ci sia lo spazio sufficiente per l'installazione dei cavi desiderati.

5.2. Condizioni ambientali

Per scegliere l'ubicazione più adatta, occorre tenere in considerazione le condizioni ambientali di funzionamento del dispositivo indicate nella sezione ["2.8. Caratteristiche"](#).

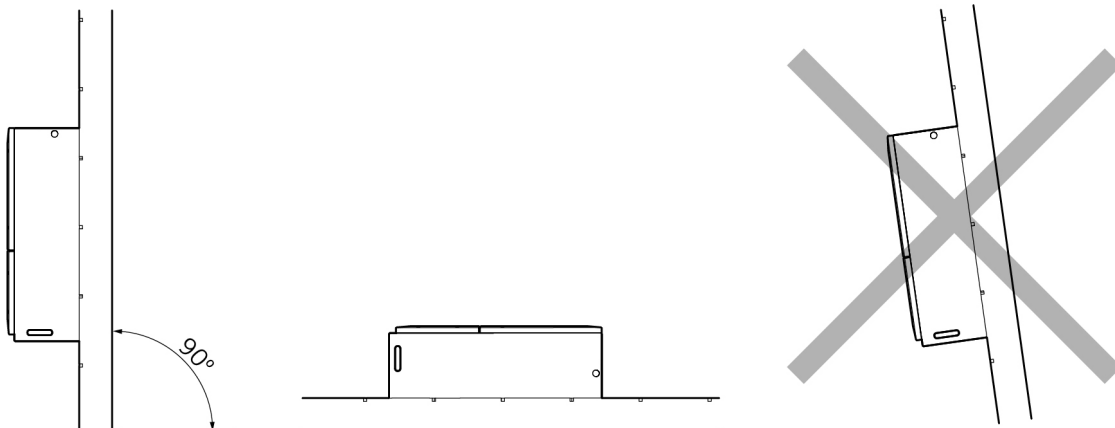
È opportuno ricordare che, occasionalmente, si potrebbe produrre una condensa moderata come conseguenza degli sbalzi di temperatura. Oltre alla protezione del dispositivo è importante che i dispositivi siano monitorati quando utilizzati in luoghi in cui è probabile che non si verifichino le condizioni descritte sopra.

Non applicare mai tensione al dispositivo in presenza di condensa.

5.3. Superficie di appoggio e fissaggio

Per l'installazione di questi inverter devono essere seguite le specifiche riportate nella figura seguente.

L'inclinazione positiva ammessa va da 15 a 90°. Non è permessa l'inclinazione negativa (immagine a destra).



La parete alla quale va fissato il dispositivo deve essere solida. Deve essere possibile trapanare la parete e inserire i tasselli e i tirafondi adatti a supportare il peso del dispositivo.

5.4. Protezione del collegamento alla rete elettrica

È necessario installare elementi di protezione sul collegamento dell'inverter alla rete elettrica.

Interruttore magnetotermico

È necessario installare un interruttore magnetotermico e/o un fusibile sul collegamento dell'inverter alla rete elettrica.

Nella tabella successiva sono riportati i dati necessari all'installatore per la scelta di questo dispositivo.

INGECON SUN STORAGE 3Play	Corrente massima dell'inverter	Corrente nominale dell'interruttore magnetotermico
100TL	145 A	160 A

Al momento della scelta della protezione in un impianto si deve tenere in considerazione che il potere di taglio dell'impianto deve essere superiore alla corrente di cortocircuito del punto di collegamento alla rete.

Inoltre occorre ricordare che la temperatura dell'ambiente di lavoro influisce sulla corrente massima ammessa dalle protezioni, secondo le indicazioni del fabbricante.

Interruttore differenziale integrato

Questi dispositivi immettono corrente differenziale nella rete elettrica. La corrente differenziale ammessa dalla norma sulla sicurezza *CEI 62109* in stato permanente è di 10 mARMS per kVA. Un dispositivo di 100 kVA è limitato a un massimo di 1,0 Arms.

Dato che la corrente differenziale massima ammessa è di 1°Arms, non è necessario installare una protezione differenziale all'uscita del dispositivo, nel suo collegamento alla rete elettrica, per la protezione a valle dello stesso.

Interruttore differenziale esterno

Questa protezione differenziale integrata nel dispositivo non rileva correnti differenziali prodotte a monte dell'inverter. Se si installa un interruttore differenziale a monte dell'inverter o degli inverter, esso dovrà:

- Avere una corrente differenziale di spunto assegnata che corrisponda almeno alla somma delle correnti differenziali dei dispositivi collegati a valle.
- Essere di tipo B.

Per esempio, qualsiasi interruttore differenziale collegato a monte di tre dispositivi dovrà essere di tipo B e avere almeno una corrente differenziale assegnata di 3 Arms.

5.5. Tipo di rete

Questi dispositivi devono essere collegati a una rete trifase a stella con neutro messo a terra. I sistemi di messa a terra ammessi sono TT e TN.

Non può collegarsi a reti IT o reti delta messe a terra in una delle sue linee.

5.6. Lunghezza del cablaggio

L'inverter misura la tensione nei morsetti di collegamento, per questo motivo l'installatore deve utilizzare un cavo AC con una impedenza sufficientemente bassa affinché l'aumento di tensione nel cavo (tra il trasformatore di distribuzione e il dispositivo) non faccia staccare il dispositivo a causa dell'alta tensione.

5.7. Sistema di disconnessione esterno

Per eseguire interventi di ispezione sul dispositivo è necessario togliere la tensione di alimentazione DC e AC. Per farlo l'installatore dovrà installare un sistema di disconnessione esterno.

5.8. Trasformatore di Media Tensione

Negli impianti in cui è necessario l'impiego di trasformatori di media tensione per gli inverter, il trasformatore deve soddisfare i requisiti seguenti:

- La potenza nominale del trasformatore deve essere pari o maggiore della somma delle potenze degli inverter installati a valle.
- La configurazione del trasformatore deve essere a stella sul lato di bassa tensione e a triangolo sul lato di alta.
- Sul lato di Bassa Tensione, il terminale del neutro deve essere accessibile ed essere collegato a terra.
- Si consiglia l'uso di trasformatori con $U_{cc} < 6\%$.
- È raccomandato l'uso di trasformatori con regolazione di tensione in 5 (0, $\pm 2,5$, $\pm 5\%$).
- Il lato di bassa tensione del trasformatore deve sopportare una corrente monopolare tre volte la frequenza di rete dell'ordine di 10 Arms/MVA.
- Riguardo alle dimensioni del trasformatore è necessario tener conto di:
 - I cicli di potenza del sistema di accumulo.
 - Le caratteristiche di tensione e frequenza (e loro tolleranze) del punto di collegamento.
 - La normativa del paese di installazione.
 - I fattori ambientali del luogo di installazione (temperatura, umidità, altezza, ecc.).
- Il trasformatore è una parte essenziale dell'installazione, le cui caratteristiche devono essere tenute in conto al momento di progettare le protezioni necessarie a valle dello stesso.

6. Installazione del dispositivo

Verificare che non ci sia condensa all'interno dell'imballaggio. In caso contrario, installare il dispositivo solo quando sarà completamente asciutto.

⚠ ATTENZIONE

Tutte le operazioni di installazione devono essere eseguite rispettando la direttiva in vigore.

Tutte le operazioni che prevedono la movimentazione di pesi importanti dovranno essere eseguite utilizzando adeguate attrezzature meccaniche (gru, paranchi, ecc.).

Se l'impianto fotovoltaico si trova in Francia su ogni inverter devono essere attaccate in modo saldo le etichette indicate nelle norme C18-510 e C15-712-1/2/3.

6.1. Requisiti generali di installazione

- Il dispositivo deve essere installato in un ambiente adatto, che soddisfi le indicazioni descritte nel capitolo "5. Preparazione per l'installazione del dispositivo". Inoltre, gli elementi utilizzati nel resto dell'installazione devono essere compatibili con il dispositivo e conformi alla legislazione applicabile.
- La ventilazione e lo spazio di lavoro devono essere adeguati agli interventi di manutenzione secondo la direttiva in vigore.
- I dispositivi esterni di connessione devono essere adatti e rispettare la distanza stabilita dalla direttiva in vigore.
- La sezione dei cavi di allacciamento deve essere adeguata all'intensità di corrente massima.
- Evitare la presenza di elementi esterni vicino alle entrate e uscite d'aria, in quanto potrebbero impedire la corretta ventilazione del dispositivo. Rispettare le distanze indicate nel paragrafo "5.1. Ambiente".

6.2. Fissaggio del dispositivo a parete

⚠ ATTENZIONE

La parete o struttura su cui viene installato l'inverter deve poter sopportarne il peso.

Questo dispositivo ha un peso elevato e deve essere sollevato con mezzi adeguati. Ci sono due fori nella parte superiore dei due lati attraverso i quali è possibile passare una barra di 25 mm di diametro e di 1050 mm di lunghezza minima per facilitare il sollevamento. La barra dovrà essere dotata di un sistema di fissaggio che impedisca al dispositivo di muoversi.

i INFORMAZIONI

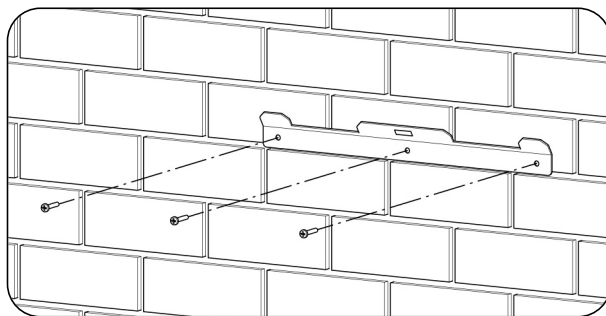
All'interno dell'imballaggio, insieme all'inverter viene fornito un modello per facilitare la marcatura dei fori necessari per il montaggio a parete.

Questi dispositivi sono muniti di un sistema per il fissaggio a parete mediante piastra. Di seguito vengono spiegati in dettaglio i passi da seguire per fissare il dispositivo in modo corretto. Tenere in considerazione il peso del dispositivo.

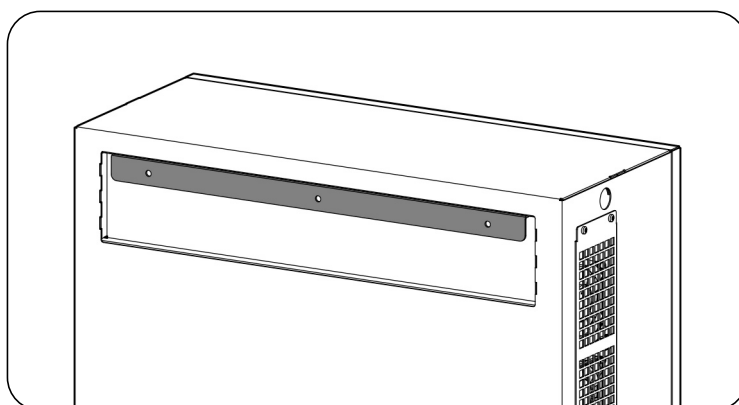
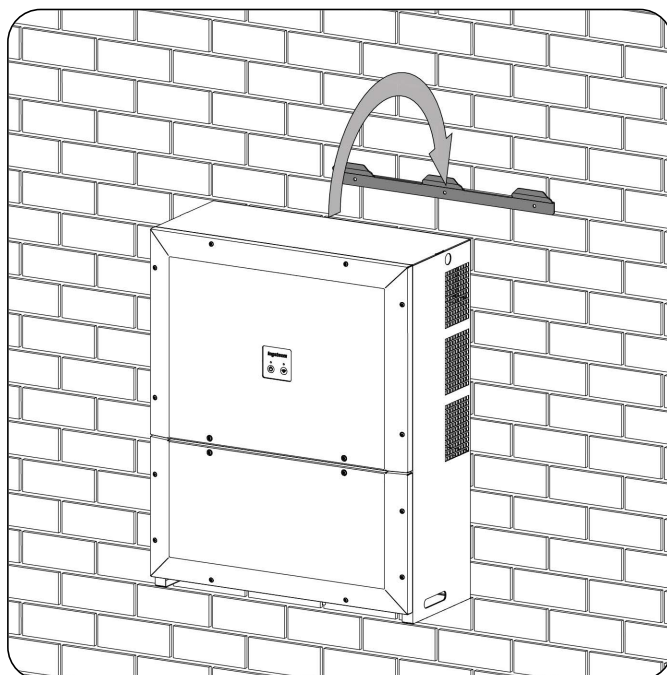
La piastra superiore di aggancio dei dispositivi ne sopporta il peso. Il punto inferiore fissa l'inverter al muro ed evita le vibrazioni.

1. Collocare il modello sulla parete e segnare la posizione dei fori indicati.
2. Realizzare i fori con una punta adatta alla parete e agli elementi che si utilizzeranno per fissare l'inverter. I fori della piastra e dell'inverter hanno un diametro di 8 mm.

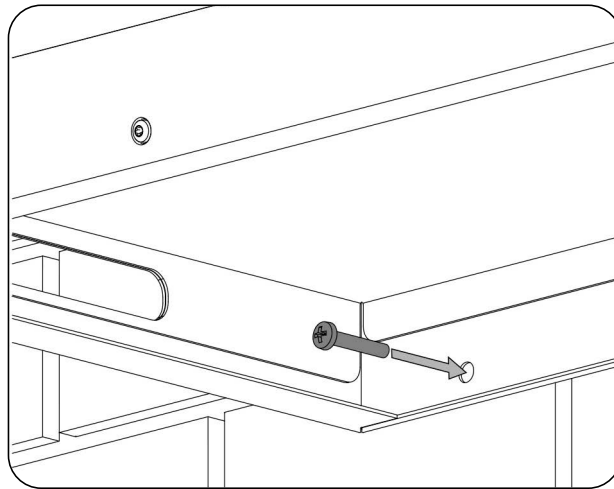
3. Fissare la piastra con elementi di fissaggio adeguati alla parete su cui si va a installare.



4. Appendere il dispositivo alla piastra, incastrando le due linguette della stessa nelle apposite aperture situate nella parte posteriore del dispositivo.



5. Avvitare i due agganci inferiori.



6. Verificare che il dispositivo sia stato fissato in modo corretto.

Dopo aver installato correttamente il dispositivo avviare la procedura di collegamento.

Eseguire i collegamenti nel seguente ordine:

1. Collegamento degli accessori (opzionale).
2. Collegamento AC.
3. Collegamento DC.

⚠ ATTENZIONE

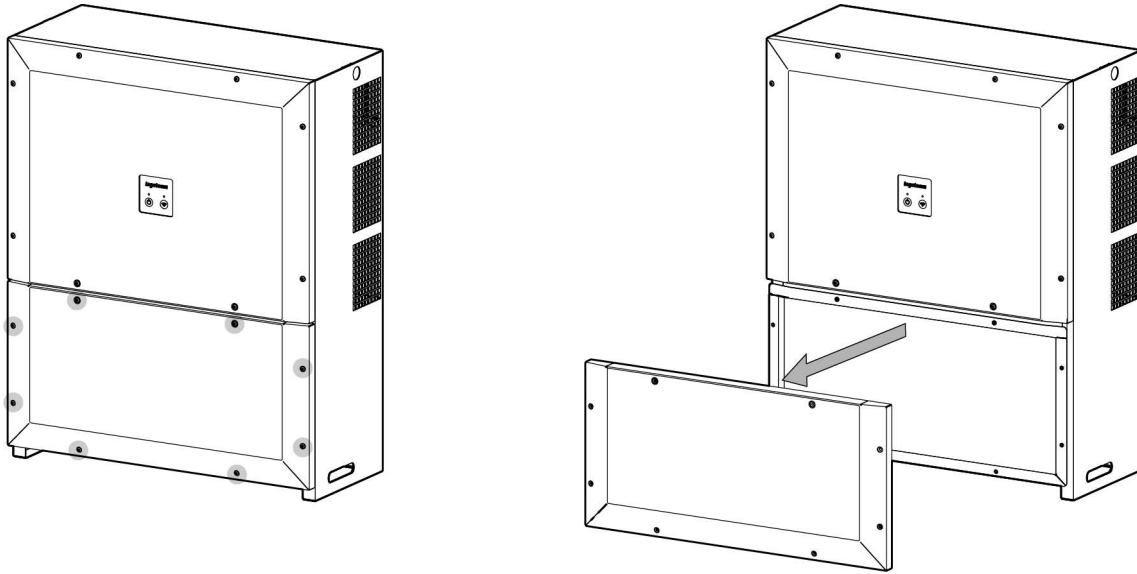
È obbligatorio seguire l'ordine descritto anteriormente. Inserire la tensione solo dopo aver realizzato tutti i collegamenti e dopo aver chiuso il dispositivo.

6.3. Apertura e chiusura dell'involucro

⚠ ATTENZIONE

In condizioni di uso normale non è necessario aprire l'abitacolo superiore.

Per accedere nell'abitacolo inferiore, rimuovere le viti anteriori evidenziate in grigio nella figura seguente e aprire il coperchio come mostrato di seguito.



Dopo aver eseguito i diversi collegamenti spiegati nei paragrafi seguenti, chiudere il dispositivo prima di metterlo in funzione. Chiudere l'involucro con le viti indicate sopra e utilizzando una coppia di 6 Nm.

Prima di mettere il dispositivo in funzione, verificare che sia stato chiuso correttamente.

7. Collegamento degli accessori

Questo capitolo spiega la procedura da seguire per collegare gli accessori opzionali e di serie al dispositivo.

Leggere attentamente le presenti istruzioni prima di avviare la procedura di connessione.

7.1. Indicazioni di sicurezza per il collegamento degli accessori

⚠ PERICOLO

Assicurarsi che il dispositivo si trovi in assenza di tensione prima di effettuare qualsiasi collegamento. Verificare che le protezioni della rete/generatore ausiliario e del sistema di accumulo siano aperti.

Non alimentare il dispositivo finché non siano state effettuate correttamente tutte le connessioni e non sia stato chiuso il dispositivo.

Utilizzare l'attrezzatura per la protezione individuale indicata in *"Dispositivi di protezione individuale (DPI)"*.

⚠ ATTENZIONE

Quando si effettuano i collegamenti, osservare i segni di polarità.

Ingeteam declina ogni responsabilità per i danni causati da un collegamento non corretto.

7.2. Connessione della comunicazione via Ethernet TCP

L'inverter può avere una comunicazione via Ethernet TCP.

7.2.1. Requisiti del cablaggio

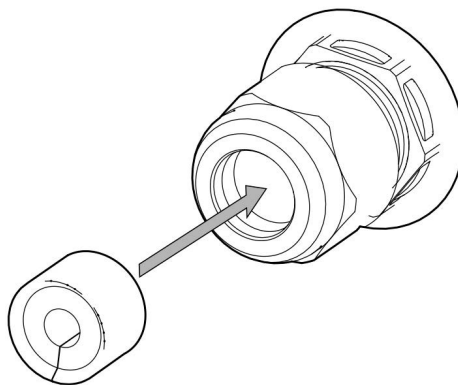
Per la comunicazione Ethernet TCP sono necessari cavi di diametro compreso tra 4 e 6 mm.

I cavi dovranno essere portati all'interno del dispositivo attraverso uno dei due fori M20 che si trova nella zona di allacciamento degli accessori.

7.2.2. Procedura di connessione

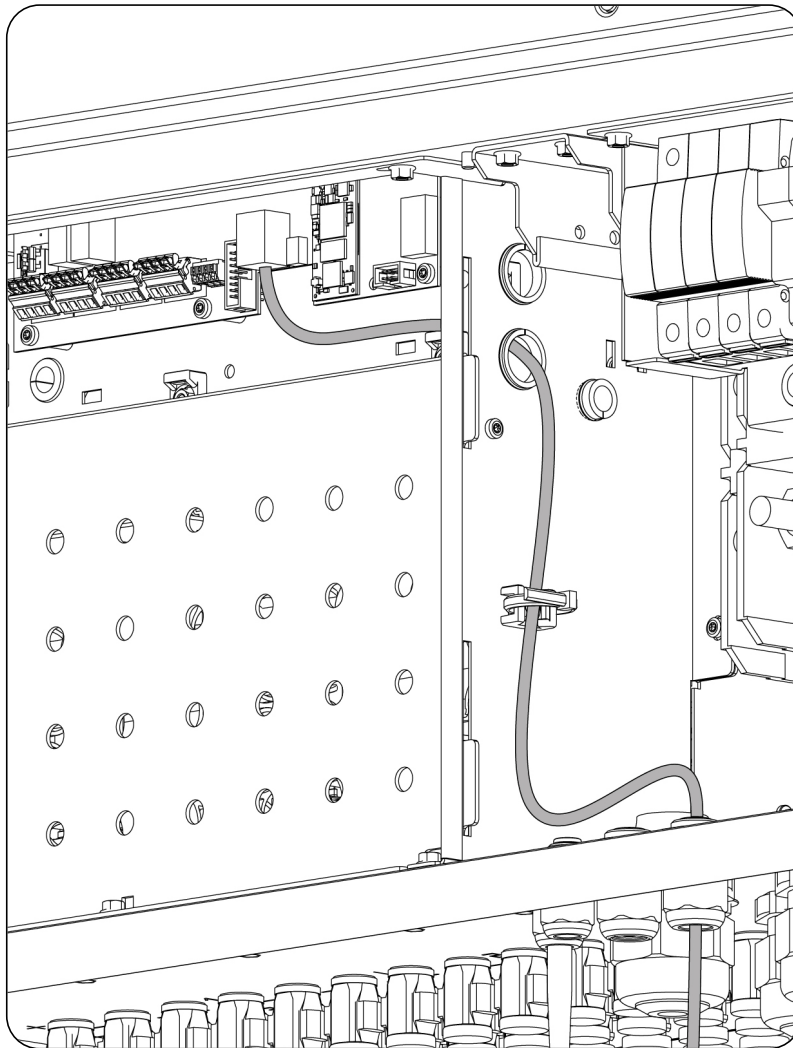
Per eseguire il collegamento, procedere come indicato di seguito:

1. Rimuovere l'apposito tappo dall'ingresso dei cavi dell'inverter.
2. Installare un pressacavo di 20 mm di diametro (fornito insieme all'inverter).
3. Utilizzare la guarnizione divisibile per assicurare la protezione.



4. Far passare il cavo Ethernet TCP attraverso il pressacavo di cui sopra.

5. Guidare il cavo Ethernet TCP e inserire il connettore RJ45 assicurandosi che il cavo non rimanga teso ma disponga di un certo margine di lunghezza. Utilizzare una flangia per fissarlo.



6. Stringere il pressacavo per assicurarne la tenuta.

7.3. Connessione della comunicazione via RS-485

Questo dispositivo non dispone di comunicazione RS-485 di serie. Tuttavia è possibile acquistarla con il kit di comunicazione AAX7051.

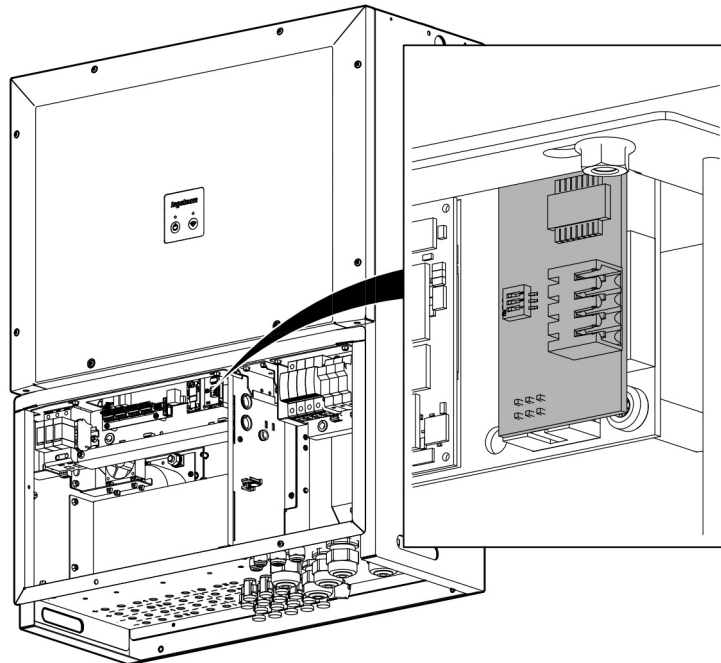
Questo tipo di comunicazione ha tutte le funzioni tranne quella di caricamento del firmware. Il firmware deve essere caricato via Ethernet, Wifi o USB.

7.3.1. Requisiti del cablaggio

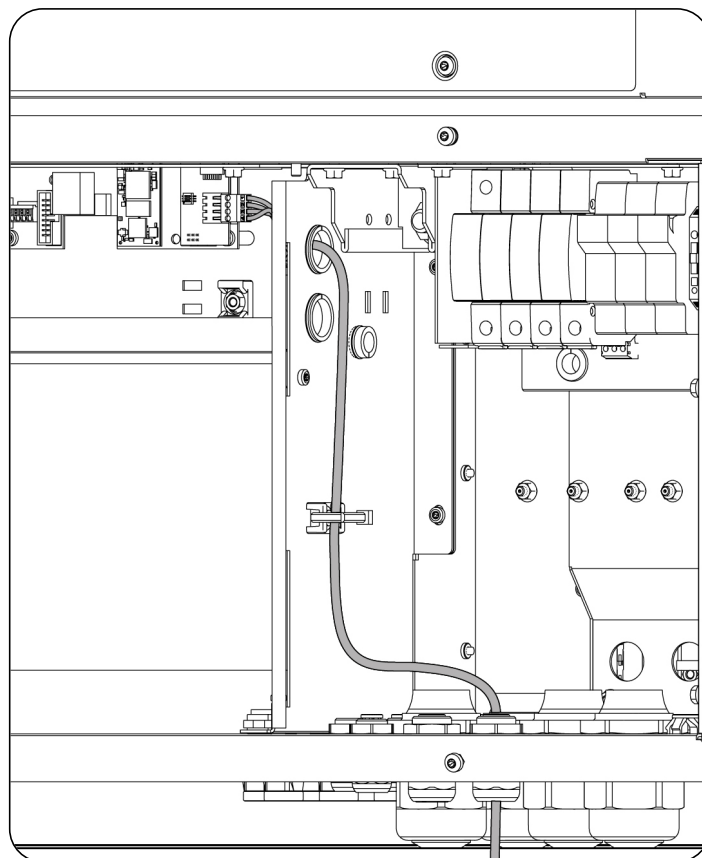
Utilizzare un cavo di diametro compreso tra 4,5 e 10 mm. Il passaggio attraverso il dispositivo deve avvenire attraverso un pressacavo M16.

7.3.2. Procedura di connessione

1. Collegare la scheda di comunicazione nell'inverter.



2. Guidare il cablaggio RS-485 e inserire il connettore nell'apposita sede, assicurandosi che i cavi non siano tesi ma abbiano un certo margine di lunghezza. Utilizzare la ferrite in dotazione e una flangia per fissarlo.



3. Stringere il pressacavo per assicurarne la tenuta.

7.4. Collegamento della comunicazione CAN per batterie agli ioni di litio con BMS

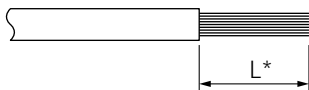
L'installazione della comunicazione CAN permette all'inverter di controllare le batterie agli ioni di litio con BMS (*Battery Management System*).

In questo capitolo vengono illustrati i requisiti e la procedura di collegamento del cablaggio di comunicazione CAN per le batterie agli ioni di litio al BMS nel dispositivo. Leggere attentamente le presenti istruzioni prima di avviare la procedura di connessione.

7.4.1. Requisiti del cablaggio

La sezione del cablaggio per la connessione della comunicazione CAN della gestione del sistema di accumulo è riportata nella tabella seguente:

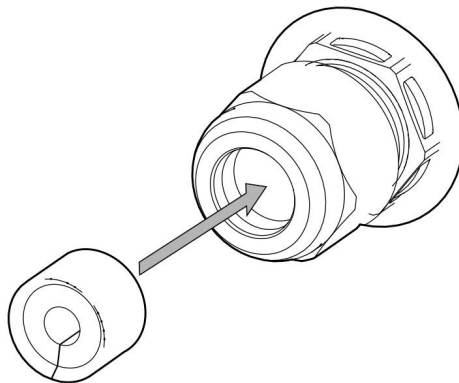
INGECON SUN STORAGE 3Play TL	
Sezione cablaggio	0,25 mm ² ~ 1,5 mm ²
Diametro del cavo multipolare	5 ~ 9 mm
Lunghezza del cablaggio da spellare (L*)	8 mm



7.4.2. Procedura di connessione

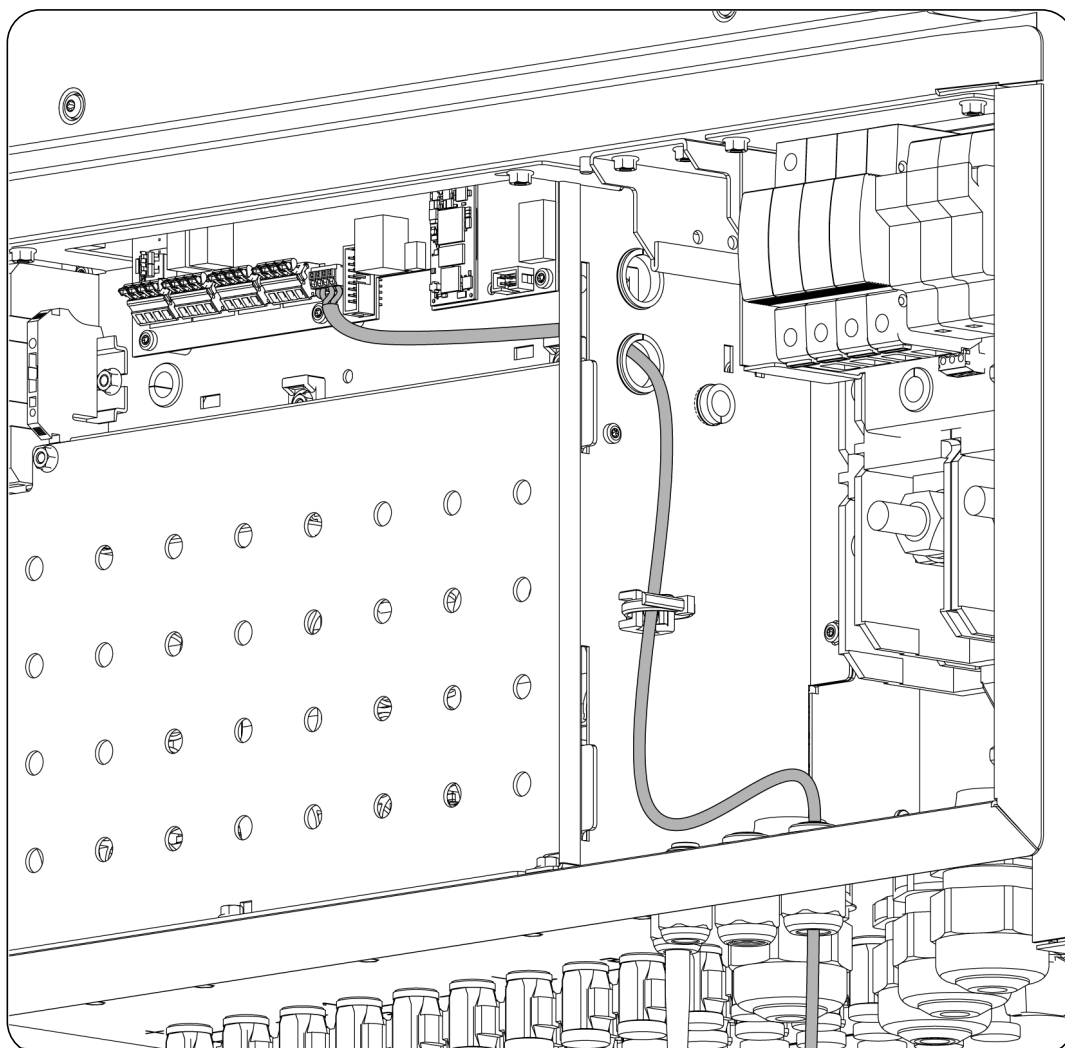
Per collegare la comunicazione CAN, procedere come indicato di seguito:

1. Rimuovere l'apposito tappo dall'ingresso dei cavi dell'inverter.
2. Installare un pressacavo di 20 mm di diametro (fornito insieme all'inverter).
3. Utilizzare la guarnizione divisibile per assicurare la protezione.



4. Inserire il cablaggio di comunicazione CAN attraverso il pressacavo.

5. Stendere il fascio di cavi e inserirlo nel morsetto J76, facendo in attenzione che non siano troppo tirati e ci sia un certo margine e rispettando le indicazioni impresse sulla serigrafia della scheda elettronica (GND, CAN_L, CAN_H). Utilizzare una flangia per fissarlo.



6. Verificare che la connessione sia stabile.

7.5. Collegamento dei relè ausiliari a potenziale libero

Questi inverter sono dotati di due uscite a potenziale libero con diverse funzioni:

- Chiusura del relè in caso di guasto di isolamento (opzione di default).
- Chiusura del relè in caso di allarme di rete, tensione o frequenza fuori soglia.
- Chiusura del relè in caso di qualsiasi allarme nell'inverter.
- Chiusura del relè al collegamento dell'inverter alla rete.

Per il collegamento tenere conto delle caratteristiche dei relè:

Caratteristiche	
Tensione nominale	250 VAC
Corrente nominale	5 A

7.5.1. Requisiti del cablaggio

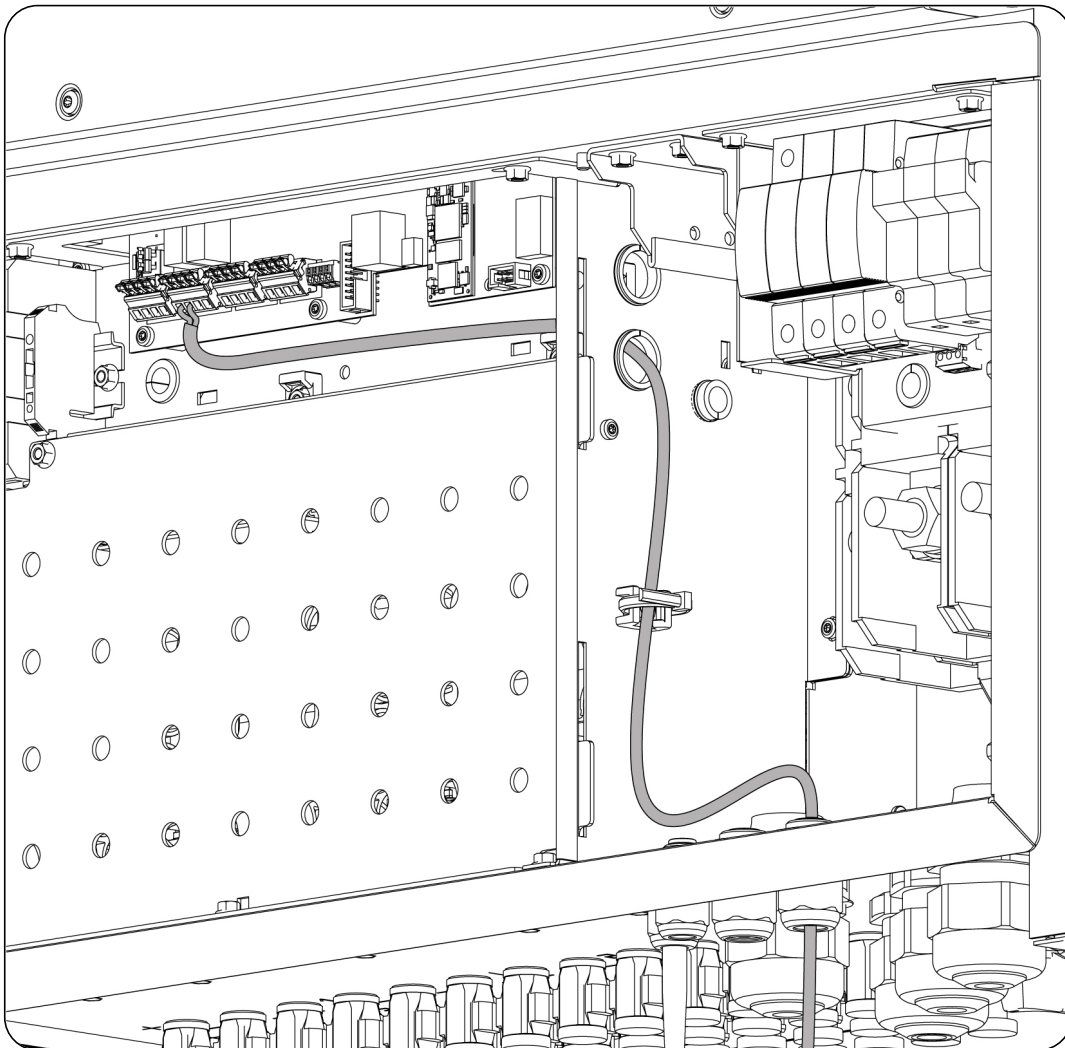
La sezione dei fili utilizzati deve essere compresa tra 0,25 e 2,5 mm².

Essi dovranno essere portati all'interno del dispositivo attraverso uno dei due fori M16 che si trova nella zona di allacciamento degli accessori.

7.5.2. Procedura di connessione

Per inserire il cavo nel dispositivo utilizzare uno dei fori abilitati e protetti con tappo. Rimuovere il tappo e installare il pressacavo M16 corrispondente. Applicare un tubo flessibile multipolare.

Per garantire il grado di protezione del dispositivo, osservare il range dei diametri ammessi indicato nel paragrafo ["2.9. Descrizione degli accessi dei cavi"](#).



7.6. Connessione degli ingressi digitali

Il dispositivo ha quattro ingressi digitali a disposizione del cliente. Gli ingressi digitali sono numerati come DI 1, DI 2, DI 3 e RES.

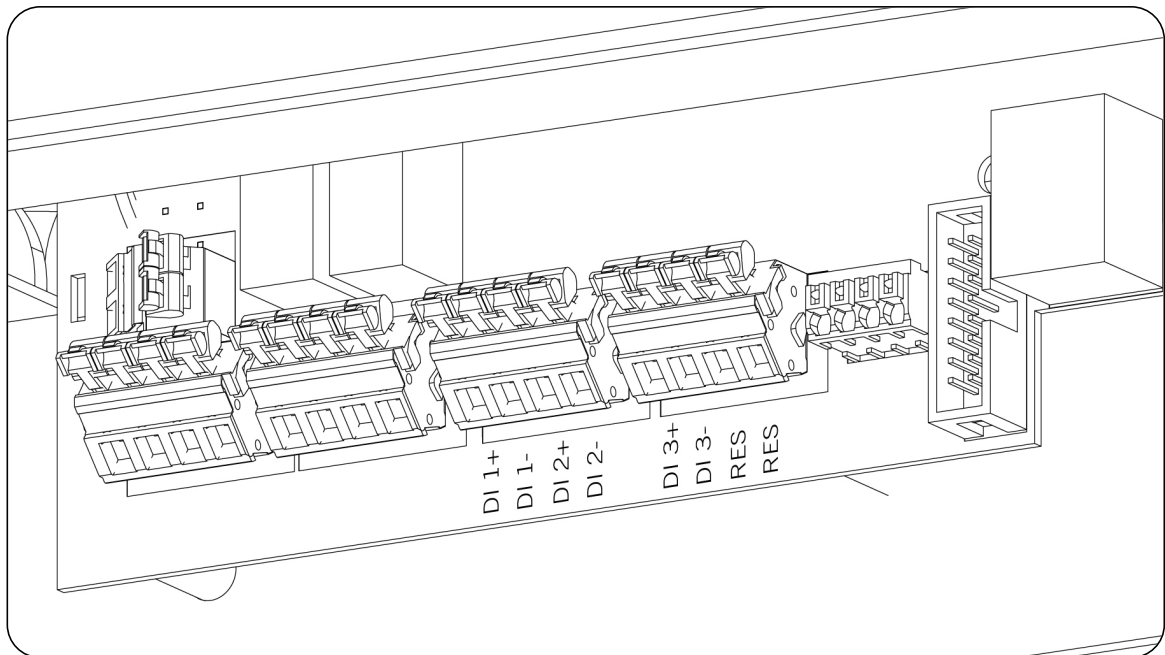
Gli ingressi digitali DI 1, DI 2, DI 3 possono essere alimentati a 12 o 24 V. Il consumo degli ingressi è di 8 mA (alimentati a 12 V) o di 16 mA (alimentati a 24 V). Utilizzare un alimentatore esterno.

L'ingresso RES è un ingresso resistivo. Ha la funzione di rilevare se una resistenza esterna collegata a questa morsettiera ha un valore di 15 KOhm.

Per tutti e quattro gli ingressi digitali è possibile attivare la funzione di avvio/arresto dell'inverter.

Negli ingressi DI 1, DI 2 e DI 3, una tensione compresa tra 12 V e 24 V permette al dispositivo di collegarsi. Una tensione di 0 V ferma l'inverter e ne impedisce il riavvio.

Per quanto riguarda l'ingresso RES, una resistenza di 15 kOhm permette al dispositivo di collegarsi, una resistenza maggiore o minore arresta l'inverter e ne impedisce il riavvio.



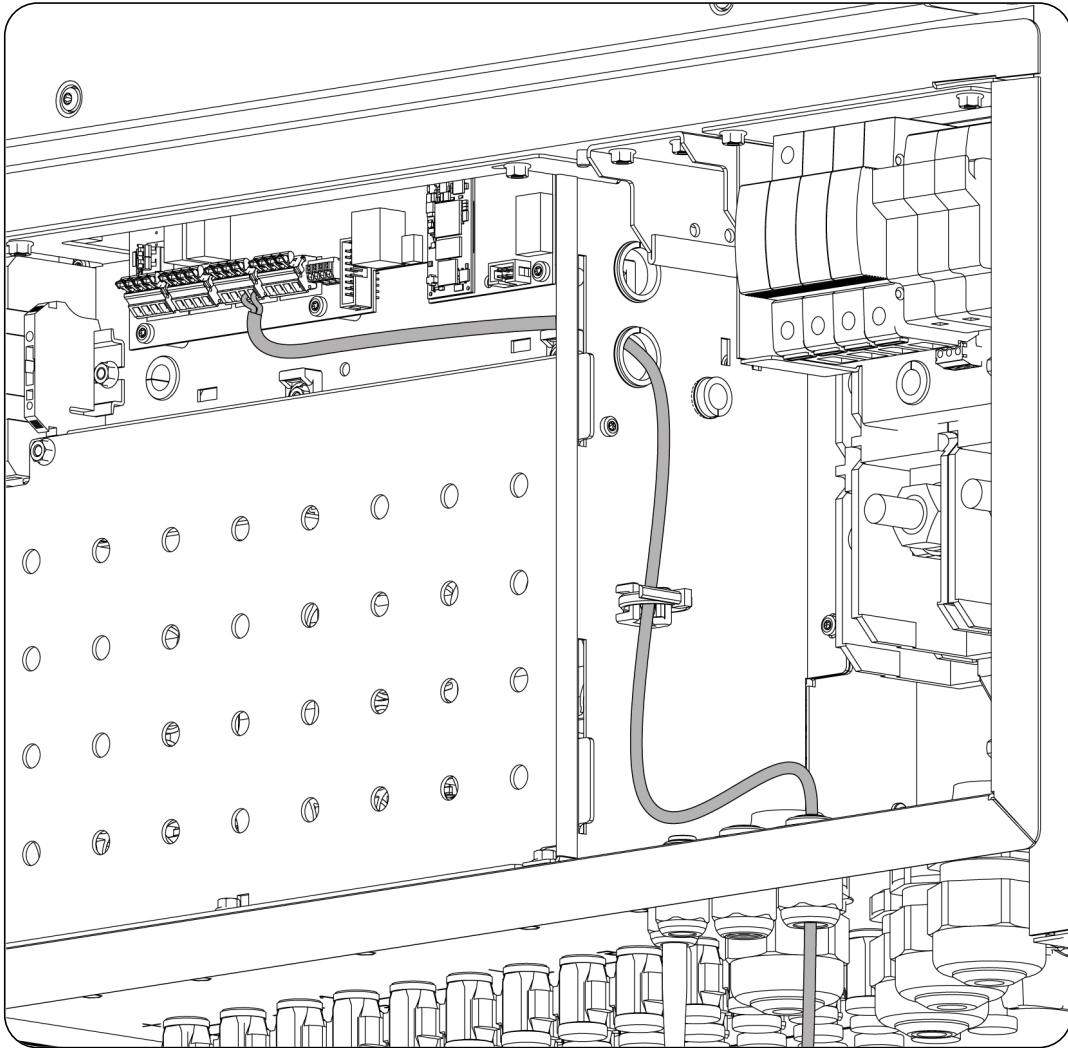
7.6.1. Requisiti del cablaggio

I connettori degli ingressi digitali ammettono una sezione compresa tra 0,25 mm² e 2,5 mm².

7.6.2. Procedura di connessione

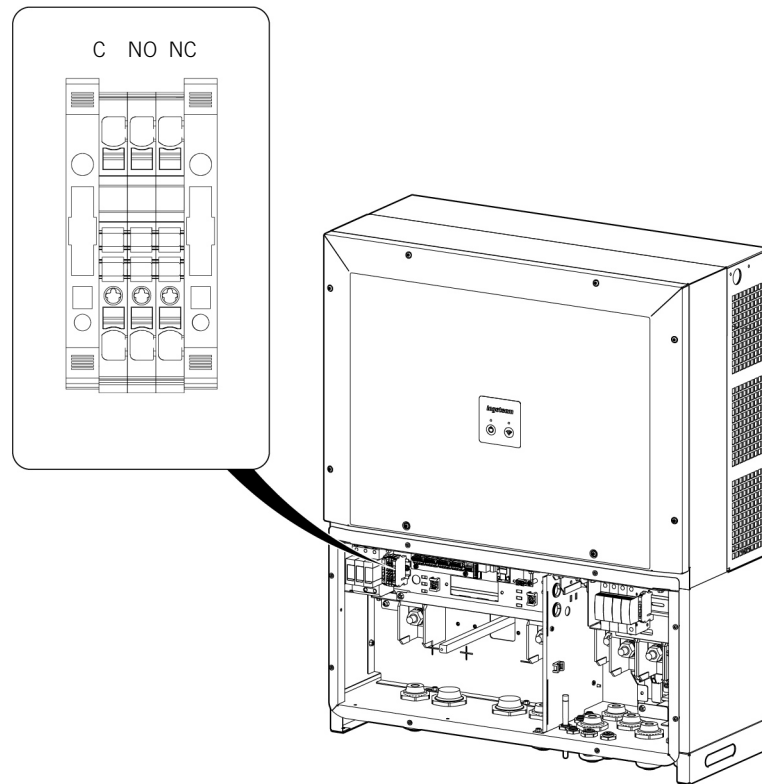
Per inserire il cavo nel dispositivo utilizzare uno dei fori abilitati e protetti con tappo. Rimuovere il tappo e installare il pressacavo M16 corrispondente. Usare un tubo flessibile multipolari per tutti gli ingressi digitali.

Per garantire il grado di protezione del dispositivo, osservare il range dei diametri ammessi indicato nel paragrafo ["2.9. Descrizione degli accessi dei cavi"](#).



7.7. Collegamento dei contatti del sezionatore

Il dispositivo ha tre terminali per indicare lo stato del sezionatore DC. Uno di essi è il contatto *Comune*, l'altro è un contatto *Normalmente Aperto* (NO) e l'altro un contatto *Normalmente Chiuso* (NC).



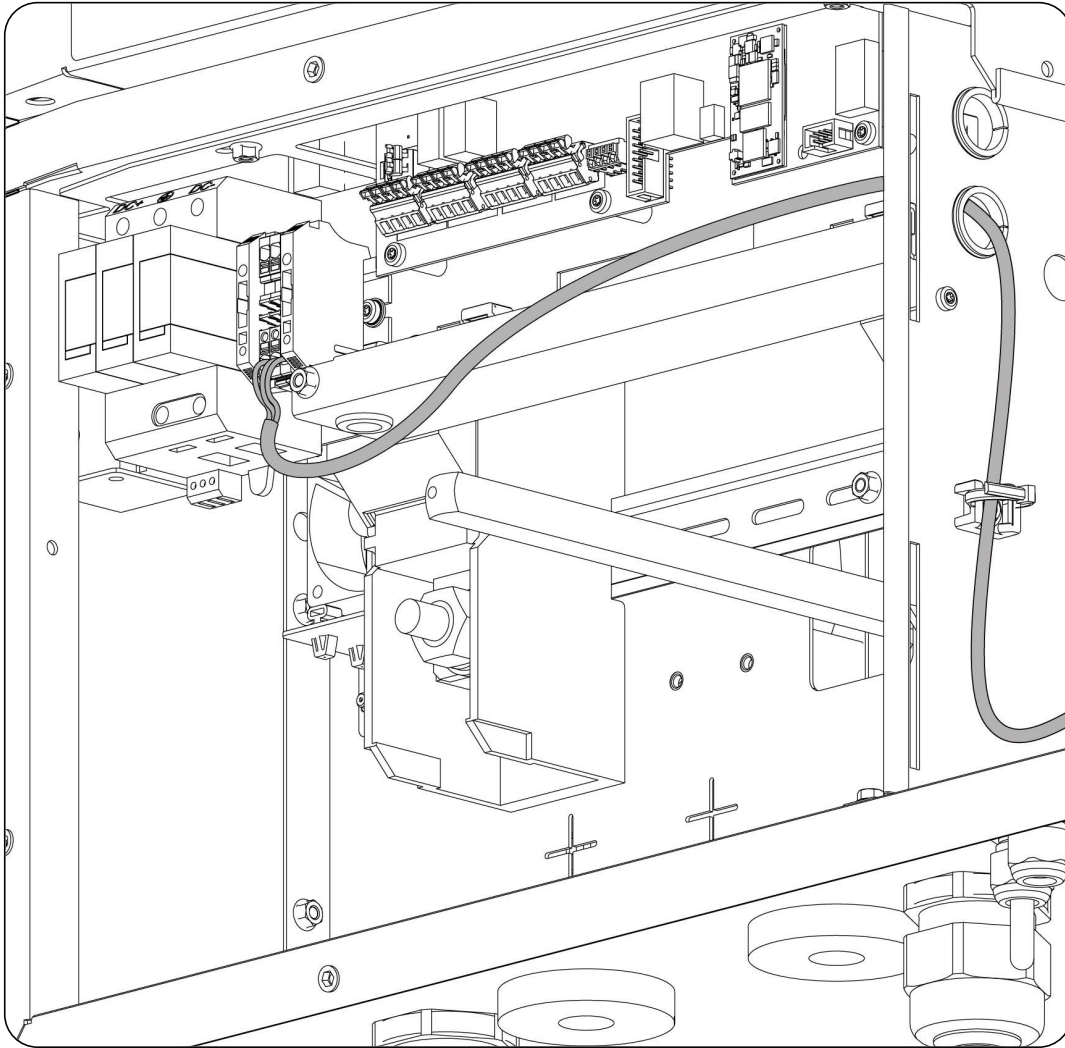
7.7.1. Requisiti del cablaggio

La sezione dei fili utilizzati deve essere compresa tra 0,5 e 2,5 mm².

Essi dovranno essere portati all'interno del dispositivo attraverso uno dei due fori M16 che si trova nella zona di allacciamento degli accessori.

7.7.2. Procedura di connessione

Per inserire il cavo nel dispositivo utilizzare uno dei fori abilitati e protetti con tappo. Rimuovere il tappo e installare il pressacavo M16 corrispondente. Applicare un tubo flessibile multipolare.



8. Collegamento AC

In questo capitolo vengono spiegati i requisiti e il processo di collegamento del cablaggio AC all'apparecchiatura. Leggere attentamente le presenti istruzioni prima di avviare la procedura di connessione.

INFORMAZIONI

Prima di operare sul dispositivo, consultare il paragrafo *“Importanti condizioni di sicurezza”* e le seguenti indicazioni.

8.1. Indicazioni di sicurezza per il collegamento AC

PERICOLO

Garantire che il dispositivo si trovi in assenza di tensione e che il collegamento DC non sia stato eseguito prima di avviare il collegamento di AC.

Non alimentare il dispositivo finché non siano state effettuate correttamente tutte le connessioni e non sia stato chiuso il dispositivo.

Utilizzare l'attrezzatura per la protezione individuale indicata in *“Dispositivi di protezione individuale (DPI)”*.

Durante il collegamento dell'inverter è importante collegare correttamente i cavi nei morsetti del dispositivo e non lasciare che siano accessibili parti del cablaggio che sono in tensione.

Rispettare la polarità dei cavi di AC.

ATTENZIONE

Ingeteam declina ogni responsabilità per i danni causati da un collegamento non corretto.

8.2. Requisiti del cablaggio per il collegamento dei cavi AC

Per garantire la sicurezza delle persone, per il corretto funzionamento del dispositivo e per soddisfare la normativa in vigore, il dispositivo deve essere collegato alla messa a terra dell'impianto.

Se l'inverter e il punto di collegamento alla rete sono separati da una distanza che richiede l'uso di cavi con una sezione maggiore, è obbligatorio l'uso di una scatola di distribuzione esterna, vicina all'inverter, per effettuare questo cambio di sezione.

Il collegamento di AC dovrà essere eseguito mediante cavi monopolari. Sono necessari cinque cavi in totale: tre di fase, uno di neutro e uno di terra. Il materiale del conduttore può essere di rame o alluminio.

ATTENZIONE

In caso di utilizzo di cavi in alluminio, l'installatore dovrà applicare i mezzi necessari per evitare il formarsi di coppie galvaniche nel collegamento (come terminali bipolari, interfacce bimetalliche ecc.).

È responsabilità dell'installatore garantire che il cablaggio di terra sia delle dimensioni adeguate e soddisfi i requisiti della normativa in vigore.

L'ingresso AC ammette una sezione compresa tra 70 mm² e 240 mm². Il diametro minimo e quello massimo dei cavi in ingresso è di rispettivamente 12 e 28 mm. I cavi devono confluire in un capocorda ad anello M12. La larghezza massima dell'anello non deve superare i 40 mm.

8.3. Procedura di collegamento di AC

INFORMAZIONI

Il dispositivo è dotato di diversi sistemi per il passaggio dei cavi per facilitare l'installazione con cavi di qualsiasi sezione.

1. Accedere all'abitacolo inferiore dell'inverter.

2. Rimuovere la protezione in policarbonato.
3. Gli elementi da usare variano in base alla sezione dei cavi che si useranno. A continuazione si indicano le diverse possibilità.

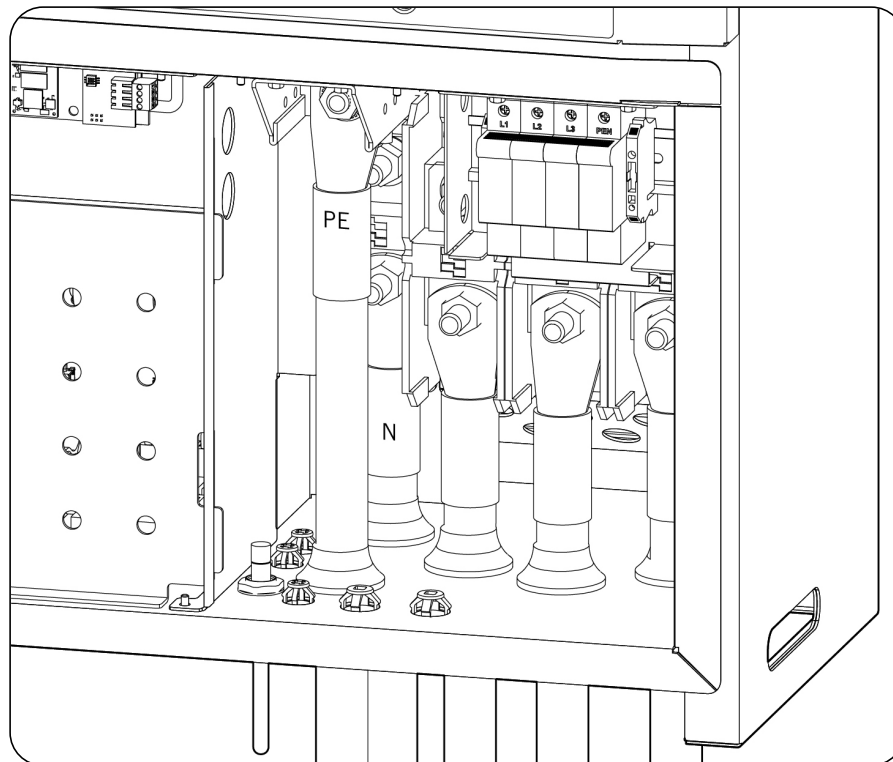
Opzione 1. Cavi di diametro compreso tra 12 e 20 mm: i cavi sono fatti passare attraverso pressacavi M40

Rimuovere il passacavo a membrana e installare un pressacavo M40 (fornito con il dispositivo). Garantire che il pressacavo sia fornito di un riduttore capace di mantenere la tenuta con cavi di questo diametro. Collocare il pressacavo nel dispositivo e far passare il cavo con relativo terminale.

Opzione 2. Cavi di diametro compreso tra 20 e 28 mm: i cavi sono fatti passare attraverso pressacavi a membrana M40

Usare i passacavi forniti di serie negli ingressi per i cavi di AC. Inserire il cavo nel capocorda. Far passare il cavo con il suo terminale attraverso la membrana situata nel mobile. Per questa operazione ci si può aiutare usando una soluzione di acqua e sapone. Il cavo stesso permetterà di togliere il tappo incorporato nella membrana. Collocare il terminale nel morsetto corrispondente.

4. Collegare le tre fasi, neutro e terra nelle morsettiere indicate con le lettere R, S, T, N e PE. La coppia di serraggio da applicare alla morsettiera è di 28 Nm.



ATTENZIONE

Se si collega il dispositivo a una rete TN-C, collegare le tre fasi sui morsetti R, S, T e il cavo PEN al morsetto PE. Dal terminale PE collegare un cavo con una sezione superiore a 6 mm² fino al terminale N per disporre della rilevazione del neutro.

5. Se si usa la membrana per il passaggio dei cavi assicurarsi che sia stata correttamente ricollocata nel dispositivo. In caso di utilizzo di un pressacavo assicurarlo per garantire la tenuta desiderata, lasciando un margine di movimento ai cavi evitando che rimangano tesi.

9. Collegamento DC

Nel corso di questo capitolo si indicano i requisiti e si spiega la procedura per collegare i cavi DC presenti nel dispositivo.

Leggere attentamente le presenti istruzioni prima di avviare la procedura di connessione.

INFORMAZIONI

Prima di operare sul dispositivo, consultare il paragrafo *“Importanti condizioni di sicurezza”* e le seguenti indicazioni.

9.1. Indicazioni di sicurezza per il collegamento DC

PERICOLO

Assicurarsi che il dispositivo si trovi in assenza di tensione prima di effettuare qualsiasi collegamento.

Non alimentare il dispositivo finché non siano state effettuate correttamente tutte le connessioni e non sia stato chiuso il dispositivo.

Utilizzare l'attrezzatura per la protezione individuale indicata in *“Dispositivi di protezione individuale (DPI)”*.

Durante il collegamento dell'inverter è importante collegare correttamente i cavi nei morsetti del dispositivo e non lasciare che siano accessibili parti del cablaggio che sono in tensione.

Non collegare le batterie direttamente ai terminali dell'inverter. Questo collegamento deve essere realizzato mediante una precarica esterna (non inclusa nel dispositivo).

ATTENZIONE

Ingeteam declina ogni responsabilità per i danni causati da un collegamento non corretto.

INFORMAZIONI

Per conservare il grado di protezione del dispositivo i cavi devono essere guidati al suo interno mediante un tubo protettivo inserito attraverso un raccordo.

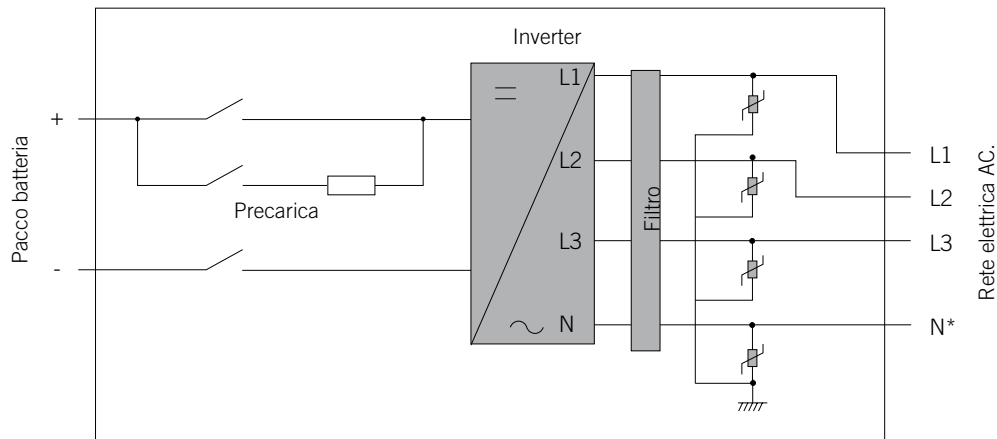
9.2. Requisiti del cablaggio per il collegamento dei cavi DC

ATTENZIONE

Il tipo di cablaggio utilizzato per il collegamento deve essere dimensionato secondo le norme in vigore nel paese in cui si effettua l'installazione e in funzione del tipo di installazione e di corrente e tensione massime del pacco batteria.

ATTENZIONE

Il collegamento tra le batterie e l'inverter deve essere effettuato tramite una precarica per evitare picchi di corrente che possono danneggiare l'inverter. Pertanto, i cavi collegati ai terminali dell'inverter devono essere collegati all'uscita della precarica e non direttamente all'uscita delle batterie.



Il valore raccomandato della resistenza di precarica R1 è 100 Ω 250 W, con una durata di 2 secondi.

La corrente nominale ammessa per questi dispositivi è di 185 Adc (max. di 200 Adc). La sezione ammessa per i cavi DC è compresa tra 70 mm² e 300 mm², con cavi di diametro compreso tra 12 e 35 mm. I cavi devono confluire in un capocorda ad anello M12. La larghezza massima dell'anello non deve superare i 40 mm.

Il materiale del conduttore sarà rame o alluminio. In caso di utilizzo di cavi in alluminio, l'installatore dovrà applicare i mezzi necessari per evitare il formarsi di coppie galvaniche nel collegamento (come terminali bipolari, interfacce bimetalliche ecc.).

9.3. Procedura di collegamento DC

Con il sezionatore su OFF e i cavi AC privi di tensione, aprire il compartimento inferiore del dispositivo.

1. Rimuovere la protezione in policarbonato.
2. Procedere come indicato qui di seguito, in funzione del diametro del cablaggio utilizzato.

Opzione 1. Cavi di diametro compreso tra 12 e 20 mm: i cavi sono fatti passare attraverso pressacavi M40

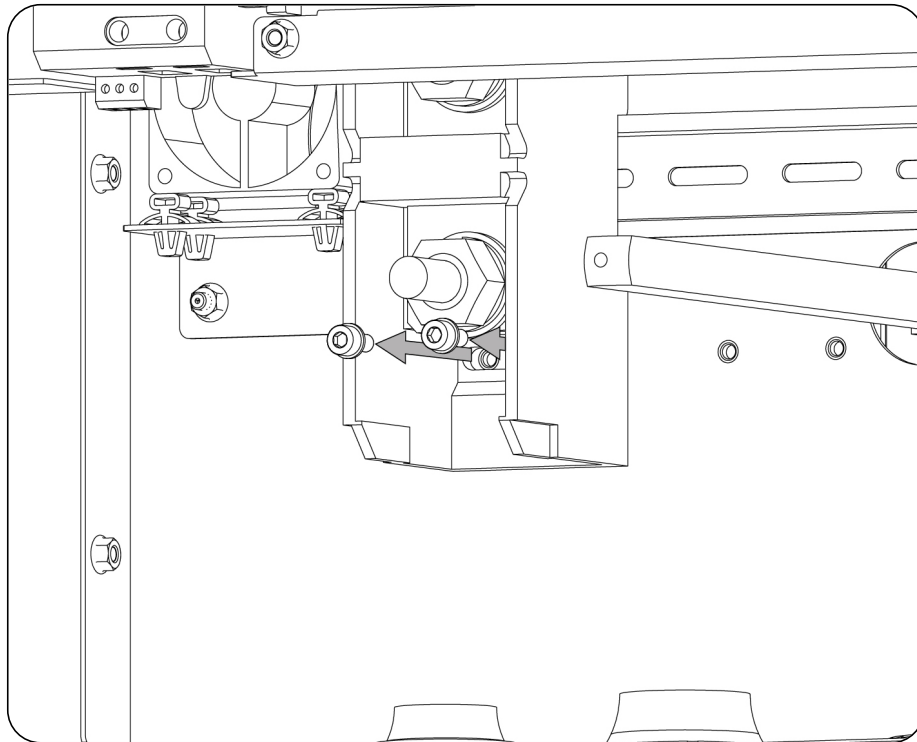
- a. Assicurarsi che le dimensioni del capocorda ad anello siano tali da poter passare attraverso il pressacavo M40.
- b. Montare il capocorda ad anello sul cavo.
- c. Allentare la testa del pressacavo M40 e rimuovere il tappo.
- d. Collocare i cavi di potenza attraverso il pressacavo M40 utilizzando il riduttore di diametro incluso.
- e. Collocare ciascun terminale nella morsettiera corrispondente rispettando la polarità e serrare la testa del pressacavo per assicurare che sia chiuso ermeticamente.

Opzione 2. Cavi di diametro compreso tra 20 e 28 mm: i cavi sono fatti passare attraverso pressacavi a membrana M40

- a. Smontare i pressacavi M40.
- b. Montare la membrana nel foro.
- c. Montare il capocorda ad anello sul cavo.
- d. Far passare i cavi di potenza attraverso la membrana M40 (se necessario usare una soluzione di sapone).
- e. Collocare ogni terminale nel morsetto corrispondente rispettando le polarità.

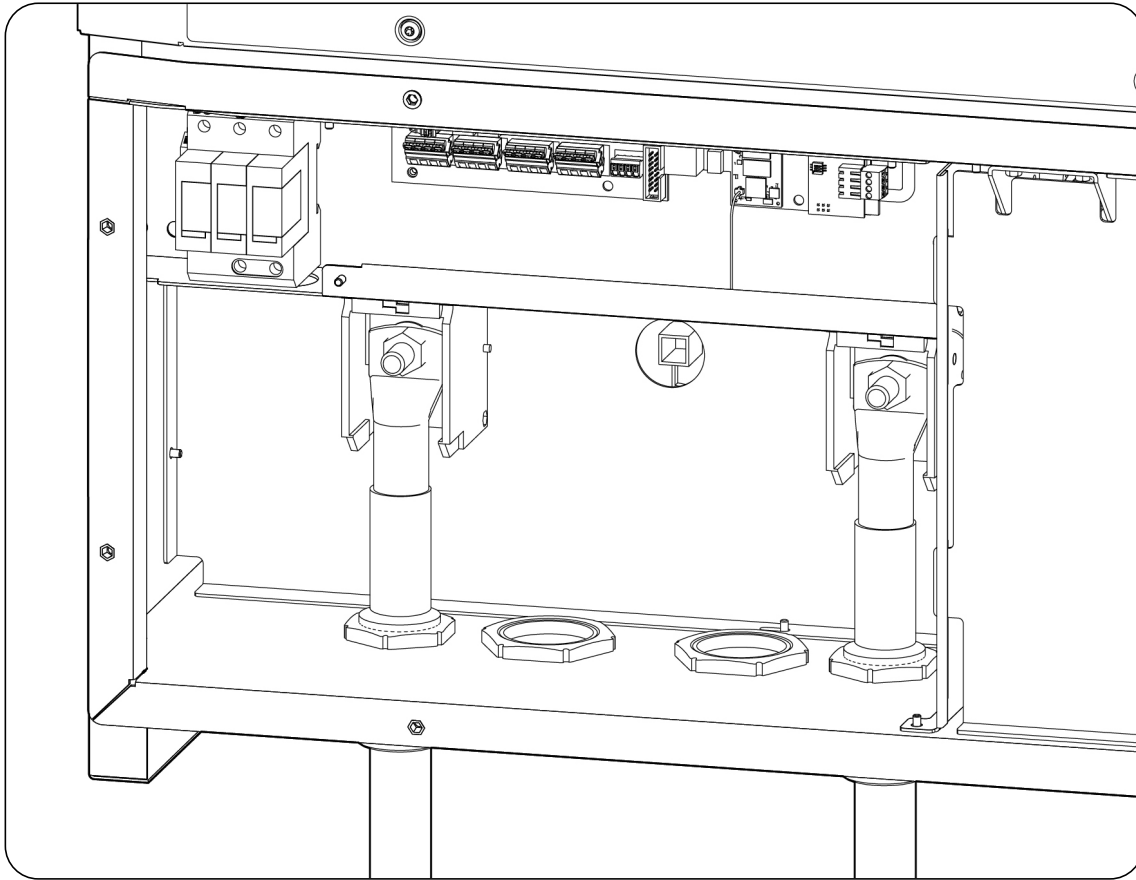
Opzione 3. Cavi di diametro compreso tra 28 e 35 mm: i cavi sono fatti passare attraverso pressacavi a membrana M50

- a. Smontare i tappi M50.
- b. Montare la membrana nel foro.
- c. Montare il capocorda ad anello sul cavo.
- d. Far passare i cavi di potenza attraverso la membrana M50 (se necessario usare una soluzione di sapone).
- e. Allentare le viti di fissaggio della morsettiera di allacciamento e spostarla lungo la guida DIN per portarla davanti al foro di allacciamento corrispondente. Fissare nuovamente la morsettiera.



- f. Collocare ogni terminale nel morsetto corrispondente rispettando le polarità.

3. Avvitare la morsettiera con una coppia di 28 Nm.



4. Se si usa la membrana per il passaggio dei cavi assicurarsi che sia stata correttamente ricollocata nel dispositivo. In caso di utilizzo di un pressacavo assicurarlo per garantire la tenuta desiderata, lasciando un margine di movimento ai cavi evitando che rimangano tesi.
5. Collocare la protezione di policarbonato.
6. Chiudere il compartimento inferiore.

10. Primo collegamento alla rete elettrica

In questo capitolo si spiega la procedura per il primo collegamento dell'inverter alla rete.

Prima di cominciare controllare il dispositivo.

10.1. Revisione del dispositivo

Prima della messa in funzione, controllare che l'impianto sia in corretto stato.

Ogni impianto è diverso, a seconda delle sue caratteristiche, del paese in cui è situato o di altre condizioni particolari applicabili. In ogni caso, prima di procedere con la messa in servizio, è necessario verificare che l'impianto sia conforme alle leggi e alle direttive applicabili, e che sia terminata almeno la parte che deve essere messa in servizio.

10.1.1. Ispezione

Prima del primo collegamento dell'inverter alla rete occorre realizzare una revisione generale del dispositivo, che consiste principalmente in:

Controllo del cablaggio

- Verificare che i cavi siano correttamente fissati ai relativi connettori.
- Verificare che i cavi siano in buono stato e che, nell'area in cui si trovano, non vi siano elementi che li possano danneggiare, come fonti di calore intenso, oggetti taglienti che possano mozzarli o assetti che possano comportare un rischio di impatto o strattoni.
- Controllare le polarità dei cavi DC e AC.

Controllo fissaggio del dispositivo

Verificare che il dispositivo sia fissato correttamente e che non vi sia pericolo di caduta.

10.1.2. Chiusura ermetica del dispositivo

Nelle attività di installazione accertarsi che le operazioni per la connessione del dispositivo non ne abbiano alterato il grado di tenuta.

Controllare che i connettori siano correttamente regolati e che i passacavi siano chiusi in modo adeguato.

10.2. Collegamento e configurazione iniziale

Dopo aver controllato il dispositivo è necessario stabilire la connessione con uno smartphone o un computer.

Per poter alimentare il controllo del dispositivo, chiudere il sezionatore DC. Dopo alcuni secondi i LED del coperchio dovrebbero accendersi quando l'unità di controllo è alimentata.

L'inverter agisce in modo predefinito come punto di accesso Wi-Fi, generando una rete SoftAP con un SSID del tipo *Ingeteam_xxMxxxxxAxx_MMMM*. A partire dall'alimentazione dell'inverter, la rete Wi-Fi impiega circa un minuto a diventare operativa.

Per stabilire la connessione e configurare l'inverter seguire le istruzioni indicate qui si seguito:

1. Dal dispositivo (smartphone o computer), cercare una rete Wi-Fi disponibile.
2. Accedere alla rete generata dall'inverter con SSID tipo *Ingeteam_xxMxxxxxAxx_MMMM*. Questa rete non è protetta da password.
3. Sul navigatore del dispositivo andare all'indirizzo <http://169.254.1.1/>. Se l'indirizzo IP 169.254.1.1 non dovesse funzionare correttamente, usare l'indirizzo 192.168.10.3
Nel caso di utilizzo di uno smartphone, e a seconda del modello, può essere necessario scollegare preventivamente la connessione dati per poter accedere all'IP 169.254.1.1.
4. Seguire i passaggi indicati nel processo di configurazione basica per effettuare la connessione Wi-Fi o Ethernet.
5. Per concludere la configurazione delle comunicazioni consultare il capitolo "[11. Utilizzo del dispositivo](#)".

10.3. Connessione alla rete elettrica

Una volta configurato il dispositivo, chiudere l'interruttore magnetotermico AC esterno per fornire al dispositivo tensione AC.

Da questo momento in poi il dispositivo è pronto per essere collegato alla rete elettrica. Se il dispositivo non si collega controllare se ci sono avvisi o è attivato l'arresto manuale.

11. Utilizzo del dispositivo

La gestione del funzionamento dell'inverter si effettua mediante il pannello di controllo e/o l'applicazione web.

Per le operazioni semplici è possibile utilizzare il pannello di controllo composto da due tasti e dai LED corrispondenti.

La gestione completa si effettua mediante l'applicazione web di controllo.



Pannello di controllo

11.1. Pannello di controllo

11.1.1. Tasti

Il pannello di controllo è composto da due tasti.



Pulsante On/Off. Per l'accensione e lo spegnimento dell'inverter. Tenere premuto per più di un secondo.



Pulsante Wi-Fi. Eseguire il reset della comunicazione o la riporta ai valori di fabbrica.

Entrambi i pulsanti, con le stesse funzioni, sono disponibili anche sull'applicazione web.

11.1.2. LED

Il funzionamento dei Led è il seguente:

LED On/Off (verde/rosso)



- Verde lampeggiante: indica un tentativo di collegamento o ricollegamento alla rete elettrica.
- Verde fisso: indica che l'inverter è collegato alla rete elettrica. L'inverter rimane collegato alla rete senza interruzioni in atto.
- Verde fisso con lampeggio rosso intermittente: l'inverter è collegato alla rete elettrica ma c'è un'interferenza in atto. Ampliare informazioni dell'avviso attraverso l'applicazione web.
- Rosso lampeggiante: l'inverter non è collegato alla rete elettrica per via di un'anomalia in corso. Ampliare informazioni dell'avviso attraverso l'applicazione web.
- Rosso fisso: l'inverter non è collegato alla rete elettrica per arresto manuale.

LED WI-FI (blu)



- Lampeggiante: l'inverter sta cercando di connettersi al monitor INGECON SUN STORAGE.
- Acceso: l'inverter è connesso al monitor INGECON SUN STORAGE.
- Spento: l'inverter non è connesso al monitor INGECON SUN STORAGE.

La logica dei Led è la stessa anche per l'applicazione.

11.2. Gestione dell'inverter mediante l'applicazione di controllo

L'applicazione di controllo consente una gestione ampliata dell'inverter.



Schermata dell'applicazione di controllo

È possibile accedere all'applicazione di controllo da diversi tipi di dispositivi (smartphone, tablet o computer). La gestione dell'inverter dall'applicazione di controllo può essere eseguita in modo locale (inverter e dispositivo collegati alla stessa rete di comunicazione) o in remoto (inverter e dispositivo collegati a reti di comunicazione diverse).

A continuazione si descrivono i processi di connessione all'inverter di tipo locale o remoto.

L'impostazione di fabbrica per le comunicazioni consiste nel disporre di:

- Interfaccia Ethernet in modalità DHCP.
- Interfaccia Wi-Fi solo in modalità Access Point.

11.3. Connessione locale all'inverter mediante la rete Wi-Fi

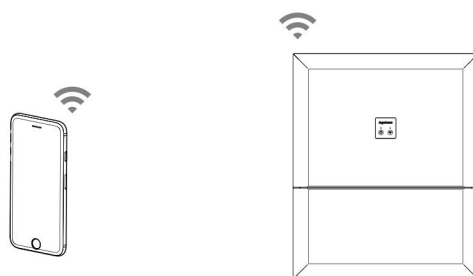
i INFORMAZIONI

La rete di comunicazione Wi-Fi generata dall'inverter è una rete con una frequenza wireless di 2.4 GHz.

Quando funziona in modalità *Access Point*, l'inverter genera una rete Wi-Fi. Per stabilire una connessione locale alla suddetta rete Wi-Fi, generata dall'inverter, seguire i passi seguenti:

1. Se il dispositivo da cui si vuole effettuare la connessione è dotato di dati mobili, disattivarli e mantenere attiva la connessione Wi-Fi.
2. Con l'inverter in modalità *Access Point*, rilevare la rete Wi-Fi generata dal dispositivo.

SSID: Ingeteam_xxMxxxxxAxx_MMMM



3. Registrarsi alla rete Wi-Fi. Questa rete non è bloccata da password.
4. Aprire il navigatore di rete e inserire l'indirizzo IP 169.254.1.1. Se la connessione con questa IP non riesce, usare l'indirizzo 192.168.10.3

11.4. Proteggere con password la rete Wi-Fi generata dall'inverter

Ingeteam consiglia di proteggere con password la rete Wi-Fi generata dall'inverter. A tale scopo, procedere come si indica a continuazione.

1. Se il dispositivo da cui si vuole effettuare la connessione è dotato di dati mobili, disattivarli e mantenere attiva la connessione Wi-Fi.
2. Accedere attraverso il browser all'indirizzo IP 169.254.1.1 o 192.168.10.3.
3. Dal menu superiore accedere al menu *Comms*.
4. Se la rete non è protetta da password, viene visualizzato un punto esclamativo nel menu *Wi-Fi*. Accedere a questo menu.
5. Fare clic sull'avviso che compare nell'opzione *Local AP Password*.
6. Stabilire la password desiderata.

i INFORMAZIONI

Se non si ricorda la password impostata per la rete Wi-Fi generata dall'inverter, contattare il Servizio Assistenza Tecnica di Ingeteam.

11.5. Collegare l'inverter a una rete Wi-Fi

i INFORMAZIONI

La rete di comunicazione Wi-Fi alla quale si desidera collegare l'inverter deve essere una rete con una frequenza wireless di 2.4 GHz.

Per garantire un collegamento ottimo, il livello di segnale minimo Wi-Fi ricevuto dall'inverter deve essere, secondo Ingeteam, maggiore del 50% (-75 dBm).

Per collegare l'inverter a una rete Wi-Fi, seguire i passi qui indicati:

1. Se il dispositivo da cui si vuole effettuare la connessione è dotato di dati mobili, disattivarli e mantenere attiva la connessione Wi-Fi.
2. Accedere attraverso il browser all'indirizzo IP 169.254.1.1 o 192.168.10.3.
3. Accedere al menu *Comms* nella parte superiore.
4. Selezionare *Wi-Fi* nel pannello di sinistra.
5. Selezionare *Change* in alto. Verrà mostrato un elenco delle rete Wi-Fi disponibili. Selezionare la rete desiderata e inserire la password eventualmente richiesta.

i INFORMAZIONI

Se l'identificazione SSID di una rete Wi-Fi non può essere mostrata all'utente inserire il nome della rete nel campo *Custom SSID*.

6. Selezionare *Connect*.

11.6. Collegarsi all'inverter da remoto

Per collegarsi all'inverter da remoto è necessario che esso sia collegato a internet mediante una rete Wi-Fi o Ethernet.

Devono essere soddisfatti inoltre i seguenti requisiti:

- L'inverter deve essere collegato a una rete locale con accesso a internet nelle porte UDP80 (o UDP1194) e TCP8883.

- Il dispositivo da cui si effettua il collegamento da remoto deve avere accesso a internet attraverso le porte TCP80, TCP22 e TCP9001.

Per facilitare la verifica della conformità con entrambi i requisiti, il software INGECON SUN STORAGE Manager dispone del *Test di connessione con il server Ingeteam*. Per eseguire il test eseguire i passaggi qui descritti:

1. Nel menu superiore *Utils* di INGECON SUN STORAGE Manager, accedere a *Test di connessione con il server Ingeteam*.
2. Selezionare l'interfaccia di rete, dal menu a tendina.
3. Selezionare *Start*.
4. Si avvia il processo di verifica. Al termine viene visualizzato il risultato.

i INFORMAZIONI

I router tengono aperte di default le porte necessarie alla comunicazione remota. In caso contrario sarà necessario richiedere l'apertura delle porte all'amministratore della rete.

Assicurare che il gateway e la maschera di rete siano corretti altrimenti l'inverter non avrà accesso a internet. L'inverter lavora di default in DHCP, non è quindi necessario configurare questi parametri in una rete con server DHCP.

Se si desidera configurare l'inverter con un IP statico, consultare le proprietà per la configurazione di rete di un computer o altro dispositivo nella stessa rete o richiederlo all'amministratore della rete.

Dopo aver effettuato le verifiche di cui sopra, procedere con i passaggi successivi secondo il dispositivo da cui si desidera effettuare il collegamento:

Connessione da smartphone o tablet

1. Andare all'indirizzo <http://device.ingeconsunmonitor.com>
2. Per accedere all'applicazione inserire nei campi *DEVICE ID* e *PASSWORD* i dati riportati sull'etichetta adesiva presente sull'inverter.

Connessione da un computer

Ci sono due modi per stabilire la connessione da un computer: tramite il browser web o tramite il software INGECON SUN STORAGE Manager.

Per la connessione mediante il navigatore seguire i passi indicati nel paragrafo sulla connessione da smartphone o tablet.

Per la connessione tramite INGECON SUN STORAGE Manager seguire i passi seguenti:

1. Nel pannello sinistro del software INGECON SUN STORAGE Manager creare un nuovo impianto.
2. Nel pannello destro di configurazione della comunicazione, selezionare *DEVICE ID/IP* come mezzo di comunicazione.
3. Inserire nei campi *DEVICE ID* e *PASSWORD* i dati riportati sull'etichetta adesiva presente sull'inverter.
4. Selezionare l'opzione *Modbus TCP (502)*.
5. Selezionare *Collegare*.
6. Dal pannello sinistro aggiungere l'inverter e assegnarli il modbus 1.

11.7. Modifica della configurazione IP della rete Wi-Fi

Per impostazione predefinita, in caso di collegamento a una rete Wi-Fi esistente, all'inverter viene assegnato un indirizzo IP dinamico (DHCP). Per collegarsi a una rete senza server DHCP o se si vuole configurare l'inverter con un indirizzo IP statico, effettuare le operazioni seguenti:

1. Accedere all'applicazione web dal navigatore del dispositivo.
2. Entrare nel menu superiore *Comms*.
3. Selezionare *Wi-Fi* nel pannello di sinistra.
4. Selezionare l'opzione *Change* nel campo *Primary*.

5. Nel selettore *IP Mode* selezionare l'opzione *Fixed* o *DHCP*.
6. Se è stato selezionato *Fixed*, completare i dati per la configurazione (*IP address*, *IP mask* e *IP gateway*).

i INFORMAZIONI

Per verificare che il gateway e la maschera di rete siano corretti, accedere alle proprietà di configurazione di rete di un PC della stessa rete o richiederla all'amministratore di rete.

7. Per terminare premere *Send*.

Si aprirà una finestra con i dati della nuova configurazione dell'indirizzo IP.

11.8. Modifica della configurazione IP della rete Ethernet

In caso di collegamento a una rete Ethernet esistente, all'inverter viene assegnato di default un indirizzo IP dinamico (DHCP). Per collegarsi a una rete senza server DHCP o se si vuole configurare l'inverter con un indirizzo IP statico, effettuare le operazioni seguenti:

1. Accedere all'applicazione web dal navigatore del dispositivo.
2. Entrare nel menu superiore *Comms*.
3. Selezionare *Ethernet* nel pannello di sinistra.
4. Selezionare l'opzione *Change* nel campo *Primary*.
5. Nel selettore *IP Mode* selezionare l'opzione *Fixed* o *DHCP*.
6. Se è stato selezionato *Fixed*, completare i dati per la configurazione (*IP address*, *IP mask* e *IP gateway*).

i INFORMAZIONI

Per verificare che il gateway e la maschera di rete siano corretti, accedere alle proprietà di configurazione di rete di un PC della stessa rete o richiederla all'amministratore di rete.

7. Per terminare premere *Send*.

Si aprirà una finestra con i dati della nuova configurazione dell'indirizzo IP.

11.9. Configurazione dei relè a potenziale libero e degli ingressi digitali

Per configurare i relè a potenziale libero e gli ingressi digitali osservare le seguenti indicazioni.

1. Accedere all'applicazione web dal navigatore del dispositivo.
2. Per effettuare questa configurazione è necessario identificarsi come installatore. Per farlo, cliccare sull'icona dell'utente e inserire la password *ingeconsuninstaller*
3. Andare su *Config > Digital output/input*.
4. Selezionare la configurazione desiderata e fare clic su *Write*.

11.10. Configurazione della modalità operativa e dei suoi parametri

i INFORMAZIONI

Per maggiori informazioni su questo tipo di impianti consultare la *Guida tecnica alle installazioni con INGECON SUN STORAGE 100TL* disponibile sul sito di Ingeteam.

Questi inverter possono essere utilizzati sia in impianti industriali di autoconsumo (con il gestore di energia di Ingeteam) sia in impianti con un gestore di energia esterno.

A seconda del tipo di installazione in cui deve essere utilizzato, la modalità operativa è diversa. Per selezionare la modalità, andare su *> 3 - Operation Mode > Operation Mode*.

Parametro	Descrizione
Self Consumption	L'inverter gestisce i flussi di energia all'interno dell'impianto per ridurre al minimo il consumo dalla rete di distribuzione e aumentare l'autoapprovvigionamento. All'interno della rete di autoconsumo possono essere installati punti di ricarica INGEREV. L'inverter comunica con la batteria.
External Manager	Sistema che funziona seguendo le istruzioni di un gestore di energia esterno che controlla l'intero impianto. L'inverter non comunica con la batteria.

A seconda della modalità di funzionamento selezionata, è necessario configurare i parametri definiti nella sezione ["11.11. Configurazione delle batterie"](#).

11.11. Configurazione delle batterie

INFORMAZIONI

L'accesso al menu di configurazione è consentito solo agli installatori (personale qualificato). Per farlo, è necessario registrarsi come installatore nell'applicazione web.

Ingeteam non si assume alcuna responsabilità per l'uso improprio del nome utente e della password dell'installatore.

ATTENZIONE

La selezione del tipo di batteria nel processo di configurazione deve essere eseguita con cautela. Il produttore della batteria non offre alcuna garanzia in caso di impostazioni errate del tipo di batteria nell'inverter

Per esempio, se nell'inverter viene selezionata una batteria al piombo-acido quando la batteria è in realtà una batteria agli ioni di litio, la batteria può essere danneggiata.

Questi inverter possono lavorare con batterie al piombo-acido e con batterie agli ioni di litio.

A seconda della modalità operativa selezionata, è necessario configurare i seguenti parametri:

Modalità operativa di autoconsumo

Affinché le batterie funzionino correttamente e per evitare con sicurezza il sovraccarico e la scarica completa, è necessario impostare diversi parametri relativi al modello di batteria installato. Per farlo andare su *Configuration > 5 - Battery*.

Parametro	Descrizione
Battery technology	Tecnologia delle batterie (piombo-acido, ioni di litio)
Nominal Voltage (V)	Tensione nominale del pacco batteria
Maximum Voltage (V)	Tensione massima del pacco batteria
Minimum Voltage(V)	Tensione minima del pacco batteria
Maximum Charge Current (A)	Corrente di carica massima del pacco batteria
Maximum Discharge Current (A)	Corrente di scarica massima del pacco batteria
Maximum Ripple Current (A)	Corrente massima di ondulazione del pacco batteria
Absorption Voltage (V)	Tensione di carica ad assorbimento del pacco batteria
Float Voltage (V)	Tensione flottante del pacco batteria
Capacity 5H (Ah)	Capacità C5 specificata dal fabbricante
Capacity 20H (Ah)	Capacità C20 specificata dal fabbricante
Minimum SOC (%)	Valore minimo di SOC al quale il pacco batteria può scaricarsi. Una volta raggiunto, la scarica del pacco batteria sarà disabilitata.
Maximum SOC (%)	Valore massimo di SOC al quale il pacco batteria può caricarsi. Una volta raggiunto, la carica del pacco batteria sarà disabilitata
BMS Dynamic Voltage Reference	Attiva o disattiva il BMS a cambiare le tensioni di riferimento di carica e scarica della batteria.
External Forced Charge	Attiva o disattiva la carica forzata delle batterie ad una potenza costante di 3 kW

A seconda del tipo di batteria collegata, sarà necessario definire alcuni parametri, riassunti nella tabella seguente. Se non sono necessari, lasciateli a 0.

Parametro	Necessità di definire il parametro	
	Piombo-Acido	Ioni di litio
Nominal Voltage (V)	Si	Si
Maximum Voltage (V)	Si	Si
Minimum Voltage(V)	Si	Si
Maximum Charge Current (A)	Si	Si
Maximum Discharge Current (A)	Si	Si
Maximum Ripple Current (A)	Si	Si
Absorption Voltage (V)	Si	Si
Float Voltage (V)	Si	Si
Capacity 5H (Ah)	Si	No
Capacity 20H (Ah)	Si	No
Minimum SOC (%)	Si	Si
Maximum SOC (%)	Si	Si
BMS Dynamic Voltage Reference	Disabilitato	Si
External Forced Charge	Si	Si

Nel caso di batterie agli ioni di litio, il tipo di batteria deve essere specificato per garantire una corretta comunicazione con il BMS. Per farlo andare su *Comms > Battery > Config* e scegliere tra le diverse batterie ammesse.

Modalità operativa con sistema di gestione esterno

Non configurare nessun parametro all'interno di *Configuration > 5 - Battery*.

Non configurare neanche la batteria utilizzata in *Comms > Battery > Config*.

11.12. Aggiornamento del firmware dell'inverter

Il firmware dell'inverter può essere aggiornato in diversi modi.

Aggiornamento dal navigatore web

INFORMAZIONI

Per questo procedimento è necessario che l'inverter sia collegato a Internet e abbia accesso ai server di Ingeteam.

1. Accedere all'applicazione web dal navigatore del dispositivo.
2. Accedere al menu *Update*. Nel caso ci siano aggiornamenti disponibili essi vengono elencati.
3. Selezionare *Upgrade* per installare gli aggiornamenti.

11.13. Reset della comunicazione Wi-Fi

Se la comunicazione tramite Wi-Fi non è corretta o c'è un errore nella registrazione dell'inverter nella rete di comunicazione, si consiglia di eseguire il reset dell'inverter. Per farlo, premere tre volte, per un secondo, il pulsante Wi-Fi sul pannello di controllo dell'inverter.

Questa operazione può essere eseguita anche con il pulsante che si trova sull'applicazione di controllo.

Una volta completato questo processo, viene avviata la riconnessione alla rete di comunicazione.

11.14. Ripristino dei valori di fabbrica della comunicazione

INFORMAZIONI

Il ripristino dei valori di fabbrica interessa solo la configurazione della comunicazione, ciò significa che le altre configurazioni dell'inverter non saranno ripristinate con questo procedimento.

Per ripristinare i valori di fabbrica della comunicazione dell'inverter, premere il pulsante Wi-Fi per almeno dieci secondi fino a che il LED delle comunicazioni comincia a lampeggiare velocemente. Una volta completato il ripristino, il LED smette di lampeggiare.

Questa operazione può essere eseguita anche con il pulsante che si trova sull'applicazione di controllo.

12. Risoluzione dei problemi

ATTENZIONE

La risoluzione dei problemi dell'inverter deve essere realizzata da personale qualificato rispettando le indicazioni generali sulla sicurezza riportate nel presente manuale.

12.1. Allarmi. Indicazioni dei LED

Allarme	Descrizione	Soluzione
Sovratensione Vdc1	Sovratensione all'ingresso DC numero 1	Controllare che i collegamenti del pacco batteria siano corretti e che non venga superata la tensione massima dell'inverter.
Sovracorrente Idc1	Sovracorrente all'ingresso DC numero 1	Controllare che i collegamenti del pacco batteria siano corretti e che non venga superata la tensione massima dell'inverter. Se il guasto si ripete, contattare il SAT.
Sovratensione Vbus	Sovratensione nel bus	Controllare che i collegamenti del pacco batteria siano corretti e che non venga superata la tensione massima dell'inverter. Se il guasto si ripete, contattare il SAT.
Sovratens. Inst. Vac	Sovratensione istantanea in uscita AC	Controllare i collegamenti del lato AC. Controllare che la tensione della rete elettrica sia entro i limiti.
Vac fuori soglia	Tensione di uscita AC fuori soglia definita	
Sovracorr. Inst. Iac	Sovracorrente istantanea in uscita AC	Controllare i collegamenti del lato AC. Controllare che la tensione della rete elettrica sia entro i limiti.
Iac fuori soglia	Intensità di uscita AC fuori soglia definita	
Fac fuori soglia	Frequenza di rete AC fuori soglia definita	Controllare i collegamenti del lato AC. Controllare che la frequenza della rete elettrica sia entro i limiti.
Guasto pwm DC/AC	Guasto del firmware in fase di conversione DC/AC	Controllare l'impianto nella parte DC e AC.
Guasto hw DC/AC	Guasto nell'hardware in fase di conversione DC/AC	Se il guasto si ripete, contattare il SAT.
Allarme temperatura	Temperatura fuori dalla soglia operativa	Può essere normale se la temperatura ambiente supera quella massima del dispositivo. Controllare il funzionamento dei ventilatori. Proteggere l'inverter dall'esposizione diretta alla luce solare. Assicurare che la temperatura ambiente dell'inverter rientra nel range della temperatura di funzionamento
Errore irreversibile	Errore irreversibile	Scollegare l'inverter da DC e AC. Attendere fino a che i LED si spengano e si ricolleghino. Se il problema si ripete, contattare il SAT.
Arresto manuale	Arresto manuale dell'inverter	Porre in funzione l'inverter tramite il display.
Errore hardware	L'inverter presenta un errore hardware	Scollegare l'inverter da DC e AC. Attendere fino a che i LED si spengano e si ricolleghino. Se il problema si ripete, contattare il SAT.
Corr. differenziale	Corrente differenziale fuori soglia	Controllare che non ci siano guasti relativi all'isolamento nel pacco batteria.
Aggiornamento del firmware	Arresto dell'inverter per caricamento del firmware	Arresto normale per aggiornamento del firmware dell'inverter.
Guasto alim. elett.	Guasto di alimentazione delle schede elettroniche	Controllare che i cavi di DC siano collegati correttamente. Aprire il dispositivo e controllare che la scheda di controllo sia collegata correttamente.
Iniezione Idc rete	Intensità DC immessa in rete fuori intervallo ammesso	Controllare l'impianto nella parte AC. Se il guasto si ripete, contattare il SAT.
Modifica impostaz.	Cambio di configurazione dell'inverter	Arresto anomalo dovuto a un cambio nella configurazione dell'inverter.
Allarme isolamento	Resistenza di isolamento fuori soglia	Cercare un guasto di isolamento nel pacco batteria

Allarme	Descrizione	Soluzione
Allarme saturaz. Iac	Saturazione di corrente AC	Protezione del controllo dell'inverter Se il guasto si ripete, contattare il SAT.
Bassa Vdc	Tensione DC bassa	Verificare se la tensione letta dall'inverter è bassa.
Rilevamento di arco elettrico	Inesistente	Inesistente

13. Disconnessione del dispositivo

In questo paragrafo si descrive la procedura per la disconnessione del dispositivo. Se si desidera operare all'interno del dispositivo, per scollegare la tensione è obbligatorio seguire l'ordine delle operazioni qui riportato.

1. Arrestare il dispositivo dal pannello di controllo dell'inverter o dall'apposita applicazione.
2. Togliere tensione AC usando uno strumento di disconnessione esterno al dispositivo.
3. Togliere la tensione DC da un mezzo di sezionamento esterno al dispositivo o dal sezionatore del dispositivo stesso, a condizione che le barriere di protezione che proteggono l'allacciamento DC non vengano smontate. Nel caso in cui sia necessario togliere le protezioni (per es. per manipolare l'allacciamento DC), togliere prima la tensione DC tramite un mezzo di sezionamento esterno al dispositivo.
4. Attendere 5 minuti affinché si scarichino le capacità interne esistenti, si raffreddino gli elementi caldi esistenti e si fermino le pale dei ventilatori.
5. Aprire il compartimento inferiore e controllare che gli ingressi DC e AC siano privi di tensione usando gli appositi dispositivi di protezione individuale.
6. Segnalare la zona di interruzione (Vac e Vdc) collocando il cartello "Attenzione, proibito realizzare manovre...". Se necessario, delimitare la zona di lavoro.

14. Manutenzione

Le attività di manutenzione consigliate devono essere effettuate con una periodicità minima annuale, eccetto quando diversamente indicato.

14.1. Condizioni di sicurezza

PERICOLO

Per l'esecuzione di tutte le verifiche di manutenzione riportate di seguito, il dispositivo deve trovarsi privo di tensione, e nelle corrispondenti condizioni di sicurezza, comprese quelle specifiche del cliente concernenti questo tipo di interventi.

L'apertura dell'involucro non comporta affatto l'assenza di tensione nel dispositivo, pertanto l'accesso al medesimo può essere effettuato esclusivamente da personale qualificato e nel rispetto delle indicazioni sulla sicurezza riportate in questo documento.

Prima di aprire il dispositivo è necessario disinserire la tensione (vedere il paragrafo *"13. Disconnessione del dispositivo"*).

Assicurarsi che il dispositivo si trovi in assenza di tensione prima di effettuare qualsiasi operazione di manutenzione.

Durante il collegamento dell'inverter è importante collegare correttamente i cavi nei morsetti del dispositivo e non lasciare che siano accessibili parti del cablaggio che sono in tensione.

Per eseguire le attività di manutenzione sul dispositivo, utilizzare il dispositivo di protezione individuale specificato nel paragrafo *"Dispositivi di protezione individuale (DPI)"* del presente documento.

ATTENZIONE

L'insieme delle indicazioni sulla sicurezza riportate di seguito deve essere ritenuto una misura minima di sicurezza.

Ingeteam declina ogni responsabilità per i danni eventualmente causati da un uso inadeguato dei dispositivi. Ogni intervento realizzato su uno qualsiasi dei dispositivi e che comporti una modifica dell'assetto elettrico originale, deve essere previamente autorizzato da Ingeteam. Le proposte devono essere esaminate e approvate da Ingeteam.

Al termine dell'attività di manutenzione, collocare nuovamente lo sportello anteriore e fissarlo usando le viti corrispondenti.

INFORMAZIONI

Per conservare il grado di protezione del dispositivo i cavi devono essere guidati al suo interno mediante un tubo protettivo inserito attraverso un raccordo.

14.2. Stato dell'involucro

È necessario effettuare un controllo periodico degli involucri per verificare lo stato delle chiusure ermetiche e dei coperchi e dei fissaggi dei dispositivi ai rispettivi agganci a parete. È necessario, inoltre, verificare che l'involucro sia in corretto stato e non presenti segni di urti o graffi, i quali potrebbero danneggiarlo e comprometterne il grado di protezione. Nel caso in cui vengano rilevate anomalie di questo tipo, procedere a riparare o sostituire le parti interessate.

Controllare il corretto aggancio dei componenti dell'involucro ai relativi sistemi di fissaggio.

Controllare che la guarnizione della porta del compartimento inferiore del dispositivo sia in corretto stato.

14.3. Stato dei cavi e dei terminali

È necessario eseguire un controllo annuale dello stato dei cavi e dei terminali.

- Controllare la corretta conduzione dei cavi, assicurandosi che non possano entrare in contatto con parti attive.

- Controllare che non vi siano anomalie negli isolamenti e nei punti caldi, controllando il colore dell'isolamento e dei terminali.
- Controllare che i collegamenti siano serrati con la coppia di serraggio adeguata.

14.4. Sostituzione dei ventilatori

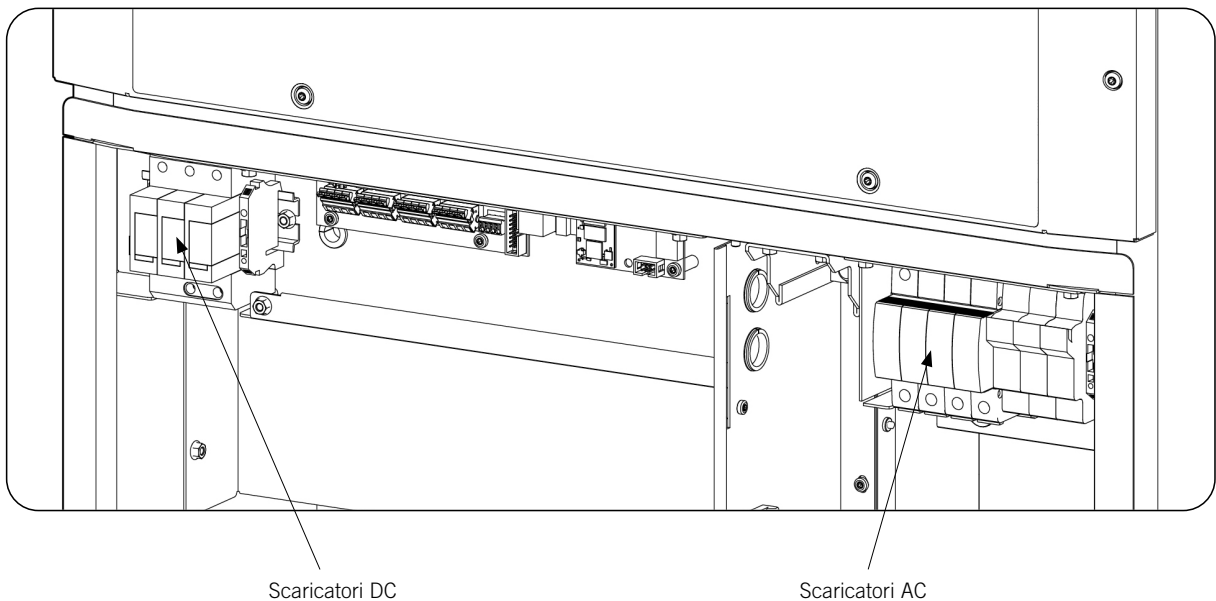
Questo inverter è dotato di diversi ventilatori, che ne garantiscono il corretto raffreddamento.

La loro durata stimata varia in base soprattutto alla temperatura ambiente. In condizioni di funzionamento medie si stima che essi possano avere una vita utile di circa 10 anni.

Trascorso tale periodo si consiglia di sostituirli.

14.5. Sostituzione degli scaricatori DC e AC

Questi dispositivi sono dotati di scaricatori di sovratensione tipo 2 nell'allacciamento DC e AC.



In caso di scarica di sovratensione è possibile che lo scaricatore DC o gli scaricatori AC e i rispettivi fusibili di protezione vengano danneggiati.

Il deterioramento degli scaricatori di sovratensione viene indicato con un avviso. L'avviso informa di un guasto allo scaricatore, tuttavia è necessario effettuare un controllo visivo per determinare quale scaricatore sia danneggiato e controllare lo stato dei fusibili di protezione degli scaricatori AC.

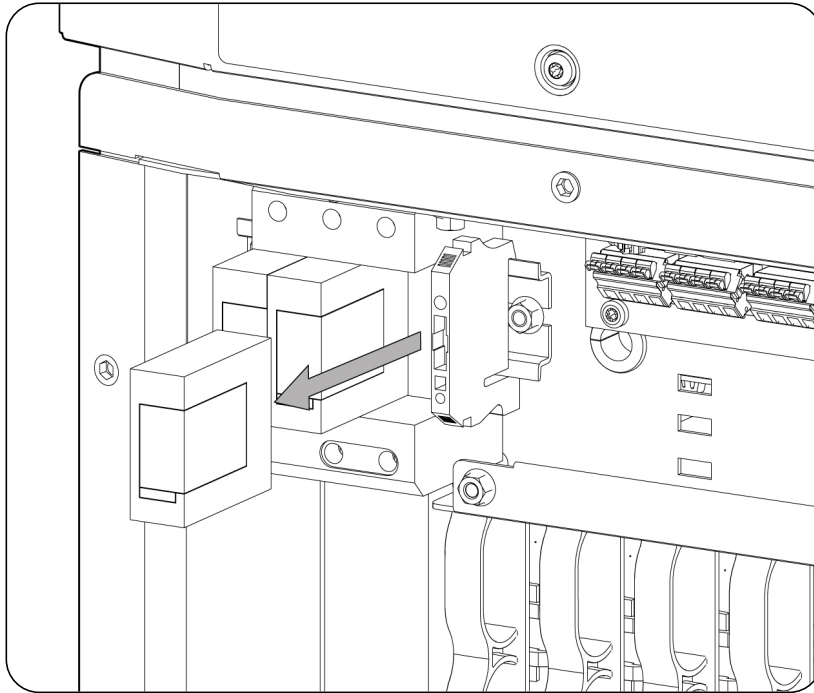
Per richiedere gli scaricatori di ricambio rivolgersi a Ingeteam.

Gli scaricatori possono essere sostituiti parzialmente o totalmente. Il sistema modulare degli scaricatori AC e DC impiegati, permette di sostituire solo la cartuccia danneggiata, tuttavia il fabbricante consiglia di effettuare la sostituzione completa degli scaricatori.

Per sostituire le cartucce procedere in quest'ordine:

1. Togliere la tensione seguendo le istruzioni riportate nel capitolo ["13. Disconnessione del dispositivo"](#).
2. Aprire il compartimento inferiore.
3. Il dispositivo attiva un allarme in caso di guasto di una qualsiasi delle cartucce. Si deve pertanto controllare qual è la cartuccia danneggiata. Osservare le indicazioni visive sugli scaricatori (verde/rosso). Le cartucce con indicazione rosso devono essere sostituite.

4. Estrarre la cartuccia premendo con due dita sul lato inferiore e superiore.



5. Sostituire la cartuccia con una con lo stesso riferimento e fabbricante.
6. Chiudere il compartimento inferiore.
7. Chiudere gli interruttori AC e DC.
8. Controllare che l'allarme sia spento.

Per sostituire completamente lo scaricatore, procedere ad effettuare le operazioni necessarie nell'ordine indicato a continuazione:

1. Togliere la tensione seguendo le istruzioni riportate nel capitolo *"13. Disconnessione del dispositivo"*.
2. Aprire il compartimento inferiore.
3. Il dispositivo attiva un allarme in caso di guasto di una qualsiasi delle cartucce. Si deve pertanto controllare qual è la cartuccia danneggiata. Dopo aver determinato lo scaricatore che contiene la cartuccia danneggiata (o più cartucce), procedere a sostituirlo.
4. Togliere il policarbonato dalla zona in cui si trova lo scaricatore danneggiato.
5. Svitare i collegamenti di potenza dello scaricatore danneggiato.
6. Togliere il connettore aereo per il monitoraggio.
7. Rimuovere lo scaricatore dalla guida DIN e sostituirlo con uno scaricatore nuovo.
8. Avvitare di nuovo i collegamenti di potenza facendo attenzione a collocarli tutti nello stesso ordine.
9. Collocare il connettore per il monitoraggio.
10. Installare la protezione di policarbonato.
11. Chiudere il compartimento inferiore.
12. Chiudere gli interruttori AC e DC.
13. Controllare che l'allarme sia spento.

15. Smaltimento dei rifiuti

Questi dispositivi utilizzano componenti nocivi per l'ambiente (schede elettriche, batterie o pile, ecc.).

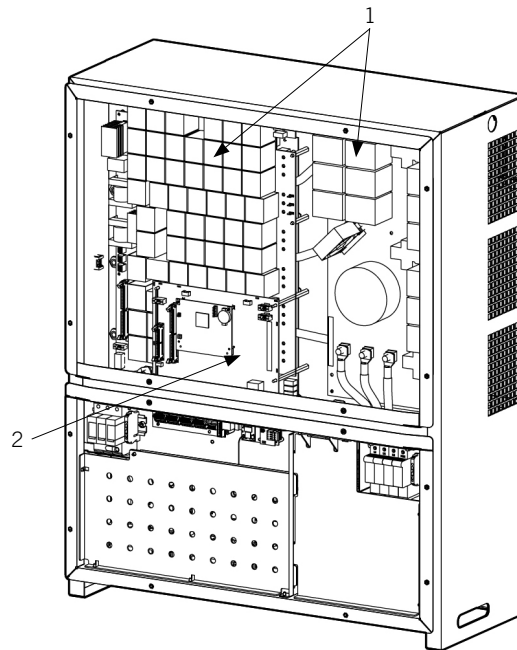


Al termine della sua vita utile, il dispositivo deve essere consegnato a un centro di raccolta autorizzato per il corretto smaltimento dei rifiuti pericolosi.

Ingeteam seguendo una politica rispettosa dell'ambiente, attraverso la presente sezione, informa il centro di raccolta e smaltimento autorizzato sull'ubicazione dei componenti da decontaminare.

Gli elementi presenti all'interno del dispositivo che devono essere trattati in modo specifico sono:

1. Condensatori elettrolitici FILM o che contengono PCB.
2. Schede dei circuiti stampati.



Condições de segurança importantes

Ao longo desta seção, são descritos detalhadamente os avisos de segurança, bem como os Equipamentos de Proteção Individual ou a simbologia utilizada no equipamento.

Condições de segurança

Avisos gerais

PERIGO

A abertura do invólucro não implica a falta de tensão no interior.

Existe perigo de descarga elétrica, mesmo depois de desligar a rede, o banco de baterias e a alimentação auxiliar.

Apenas o pessoal qualificado poderá abri-lo, seguindo as instruções do presente manual.

É estritamente proibido acessar o interior do quadro elétrico por qualquer outro ponto que não seja a tampa inferior disposta para esse fim. Entrar sempre no interior sem tensão.

ATENÇÃO

As operações detalhadas no manual só podem ser realizadas por pessoal qualificado.

A condição referida de pessoal qualificado no presente manual será, no mínimo, aquela que satisfaça todas as normas, regulamentos e leis sobre segurança aplicáveis aos trabalhos de instalação e operação deste equipamento.

A responsabilidade de designar o pessoal qualificado recairá sempre sobre a empresa para a qual trabalhe este pessoal, devendo a empresa decidir qual trabalhador é indicado ou não para realizar um ou outro trabalho para preservar sua segurança, ao mesmo tempo em que cumpre a legislação sobre segurança no trabalho.

Essas empresas são responsáveis por proporcionar um treinamento adequado sobre equipamentos elétricos ao pessoal e familiarizá-lo com o conteúdo do presente manual.

É obrigatório agir em conformidade com a legislação aplicável em matéria de segurança para os trabalhos elétricos. Existe perigo de descarga elétrica.

O cumprimento das instruções de segurança descritas neste manual ou da legislação proposta não dispensa o cumprimento de outras normas específicas da instalação, local, país ou outras circunstâncias que afetem o inversor.

O conjunto das condições detalhadas neste documento deve ser considerado mínimo. Sempre é preferível cortar a alimentação geral. Podem existir defeitos na instalação que produzam retornos de tensão não desejados. Existe perigo de descarga elétrica.

De acordo com as normas de segurança gerais, o equipamento deve ser adequado para proteger os trabalhadores expostos contra o risco de contatos diretos e indiretos. Em qualquer caso, as partes elétricas dos equipamentos de trabalho devem estar ajustadas às disposições das regulamentações específicas correspondentes.

De acordo com as normas de segurança gerais, a instalação elétrica não deve implicar riscos de incêndio ou explosão. Os trabalhadores devem estar devidamente protegidos contra os riscos de acidente causados por contatos diretos ou indiretos. A instalação elétrica e os dispositivos de proteção deverão considerar a tensão, os fatores externos condicionantes e a competência das pessoas que tenham acesso a partes da instalação.

Para verificar a ausência de tensão, é obrigatório usar elementos de medida da categoria III-1500 Volts ou do máximo da tensão do banco de baterias.

INFO

Estas instruções devem estar bem acessíveis, próximas do equipamento e ao alcance de todos os usuários.

Antes da instalação e colocação em funcionamento, ler atentamente estas instruções de segurança e avisos, bem como todos os sinais de advertência colocados no equipamento. Assegure-se de que todos os sinais de advertência permaneçam perfeitamente legíveis e que os sinais danificados ou em falta sejam substituídos.

i INFO

A proteção contra contatos diretos é realizada através do invólucro.

O equipamento foi testado de acordo com as regulamentações aplicáveis para cumprir os requisitos de segurança, os valores das distâncias de isolamento e linhas de fuga para as tensões de utilização.

Perigos potenciais para as pessoas**⚠ PERIGO**

Choque elétrico.

O equipamento pode permanecer carregado depois de se desligar o banco de baterias, a alimentação de rede e as alimentações auxiliares.

Seguir cuidadosamente os passos obrigatórios no manual para retirar a tensão.

Explosão.

Existe um risco muito improvável de explosão em casos muito específicos de mau funcionamento.

A armação apenas protegerá o pessoal e os bens materiais de explosão se ela estiver corretamente fechada.

Esmagamento e lesões articulares.

Siga sempre as indicações do manual para mover e instalar o equipamento.

O peso deste equipamento pode provocar lesões, feridas graves e até a morte se ele não for manipulado corretamente.

Alta temperatura.

O fluxo de ar de saída pode alcançar temperaturas altas que causem danos nas pessoas expostas.

Perigos potenciais para o equipamento**⚠ PERIGO**

Refrigeração.

O equipamento necessita de um fluxo de ar livre de partículas enquanto está funcionando.

Manter a posição vertical e as entradas sem obstáculos é imprescindível para que o fluxo de ar chegue ao interior do equipamento.

Não toque nas placas nem nos componentes eletrônicos. Os componentes mais sensíveis podem ficar danificados ou ser destruídos pela eletricidade estática.

Não desligue nem ligue um terminal enquanto o equipamento estiver em funcionamento. Desligue e verifique a falta de tensão previamente.

Para evitar o desgaste prematuro das uniões aparafusadas dos painéis do invólucro do equipamento, é necessário que as tarefas de retirada e instalação dos parafusos sejam realizadas com utilização de ferramenta manual.

Equipamento de proteção individual (EPI)

Sempre que trabalhar no equipamento use, no mínimo, os seguintes equipamentos de segurança recomendados pela Ingeteam.

Denominação	Explicação
Calçado de segurança	Em conformidade com a norma <i>UNE-EN-ISO 20345:2012</i>
Capacete com máscara	Em conformidade com a norma <i>UNE-EN 397:1995</i> , sempre que existam elementos com tensão diretamente acessíveis
Vestuário de trabalho	Justo ao corpo, não inflamável, 100 % de algodão
Luvras dielétricas	Em conformidade com a norma <i>EN 60903:2005</i>

As ferramentas e/ou equipamentos utilizados nos trabalhos sob tensão devem ter obrigatoriamente isolamento da categoria III-1000 Volts.

No caso de as regulamentações próprias do local exigirem outros tipos de equipamentos de proteção individual, os equipamentos recomendados pela Ingeteam deverão se complementar de forma adequada.

Índice

Condições de segurança importantes	273
Condições de segurança	273
Equipamento de proteção individual (EPI)	275
Índice.....	276
1. Informações sobre este manual	278
1.1. Campo de aplicação e nomenclatura.....	278
1.2. Destinatários	278
1.3. Símbolos.....	278
2. Descrição do equipamento	279
2.1. Visão geral	279
2.2. Acessórios equipados de série	279
2.3. Acessórios opcionais	280
2.4. Segurança elétrica	280
2.4.1. Categoria de sobretensão (OVC).....	280
2.5. Grau de contaminação.....	280
2.6. Contaminação acústica.....	280
2.7. Esquema elétrico do sistema.....	280
2.8. Tabela de características.....	281
2.9. Descrição dos acessos de fiação	282
3. Recepção do equipamento e armazenagem.....	283
3.1. Recepção.....	283
3.2. Identificação do equipamento	283
3.3. Danos no transporte	283
3.4. Armazenamento.....	283
3.5. Conservação	283
4. Transporte do equipamento	284
4.1. Transporte.....	284
5. Preparação para a instalação do equipamento.....	285
5.1. Ambiente	285
5.2. Condições ambientais	286
5.3. Superfície de apoio e encaixe.....	286
5.4. Proteção da conexão com a rede elétrica	287
5.5. Tipo de rede	287
5.6. Comprimento da fiação.....	288
5.7. Sistema de desconexão externo	288
5.8. Transformador de média tensão	288
6. Instalação do equipamento	289
6.1. Requisitos gerais de instalação.....	289
6.2. Fixação do equipamento na parede.....	289
6.3. Abertura e fechamento do invólucro.....	291
7. Conexão de acessórios.....	293
7.1. Indicações de segurança para a conexão de acessórios	293
7.2. Conexão da comunicação por Ethernet TCP	293
7.2.1. Requisitos da fiação.....	293
7.2.2. Processo de conexão	293
7.3. Conexão da comunicação por RS-485.....	294
7.3.1. Requisitos da fiação.....	294
7.3.2. Processo de conexão	295
7.4. Conexão da comunicação CAN para baterias de íon-lítio com BMS	296
7.4.1. Requisitos da fiação.....	296
7.4.2. Processo de conexão	296
7.5. Conexão dos relés auxiliares de potencial livre	297
7.5.1. Requisitos da fiação.....	298
7.5.2. Processo de conexão	298
7.6. Conexão das entradas digitais	298

7.6.1. Requisitos da fiação.....	299
7.6.2. Processo de conexão.....	299
7.7. Conexão dos contatos do seccionador	301
7.7.1. Requisitos da fiação.....	301
7.7.2. Processo de conexão.....	302
8. Conexão de AC.....	303
8.1. Indicações de segurança para a conexão de AC.....	303
8.2. Requisitos da fiação para a conexão de AC	303
8.3. Processo de conexão de AC.....	303
9. Conexão de DC	305
9.1. Indicações de segurança para a conexão de DC.....	305
9.2. Requisitos da fiação para a conexão de DC.....	305
9.3. Processo de conexão de DC.....	306
10. Primeira conexão com a rede.....	309
10.1. Revisão do equipamento.....	309
10.1.1. Inspeção.....	309
10.1.2. Fechamento hermético do equipamento.....	309
10.2. Conexão e configuração inicial	309
10.3. Conexão à rede elétrica	310
11. Utilização do equipamento.....	311
11.1. Painel de controle.....	311
11.1.1. Botões.....	311
11.1.2. LED.....	311
11.2. Gestão do inversor através do aplicativo de controle	312
11.3. Conectar localmente com o inversor através da sua rede Wi-Fi.....	312
11.4. Proteger a rede Wi-Fi gerada pelo inversor com uma senha	313
11.5. Conectar o inversor com uma rede Wi-Fi.....	313
11.6. Conectar remotamente com o inversor.....	314
11.7. Alterar a configuração IP de uma rede Wi-Fi	315
11.8. Alterar a configuração IP de uma rede Ethernet	315
11.9. Configurar os relés de potencial livre e as entradas digitais	315
11.10. Configuração do modo de funcionamento e respectivos parâmetros.....	316
11.11. Configuração das baterias	316
11.12. Atualizar o firmware do inversor.....	317
11.13. Reposição da comunicação Wi-Fi.....	318
11.14. Repor os valores de fábrica da comunicação.....	318
12. Resolução de problemas.....	319
12.1. Alarmes. Indicações dos LED.....	319
13. Desligamento do equipamento.....	321
14. Manutenção	322
14.1. Condições de segurança	322
14.2. Estado do invólucro.....	322
14.3. Estado dos cabos e dos terminais	322
14.4. Troca de ventiladores.....	323
14.5. Troca de descarregadores DC e AC.....	323
15. Tratamento de resíduos.....	325

1. Informações sobre este manual

Este manual tem como objetivo descrever o inversor INGECON SUN STORAGE 100TL e fornecer as informações adequadas para a sua correta recepção, instalação, colocação em funcionamento, manutenção e operação.

1.1. Campo de aplicação e nomenclatura

Este manual é válido para os seguintes equipamentos:

Nome completo	Abreviatura
INGECON SUN STORAGE 100TL	100TL

Além disso, o INGECON SUN STORAGE 100TL será referido de forma genérica pelos termos *equipamento* ou *inversor*.

1.2. Destinatários

O presente documento se destina a pessoal qualificado.




A condição referida de pessoal qualificado no presente manual será, no mínimo, aquela que satisfaça todas as normas, regulamentos e leis sobre segurança aplicáveis aos trabalhos de instalação e operação deste equipamento.

A responsabilidade de designar o pessoal qualificado recairá sempre sobre a empresa para a qual trabalhe este pessoal, devendo a empresa decidir qual trabalhador é indicado ou não para realizar um ou outro trabalho para preservar sua segurança, ao mesmo tempo em que cumpre a legislação sobre segurança no trabalho.

Essas empresas são responsáveis por proporcionar um treinamento adequado sobre equipamentos elétricos ao pessoal e familiarizá-lo com o conteúdo do presente manual.

1.3. Símbolos

Este manual inclui avisos para seleção das informações que se pretende ver ressaltadas. De acordo com o gênero de conteúdo do texto, existem três tipos de avisos:

 PERIGO	Indicação de riscos para a integridade do pessoal ou do inversor.
 ATENÇÃO	Indicação de caráter importante.
 INFO	Informação adicional ou referências a outras partes do documento ou a outros documentos.

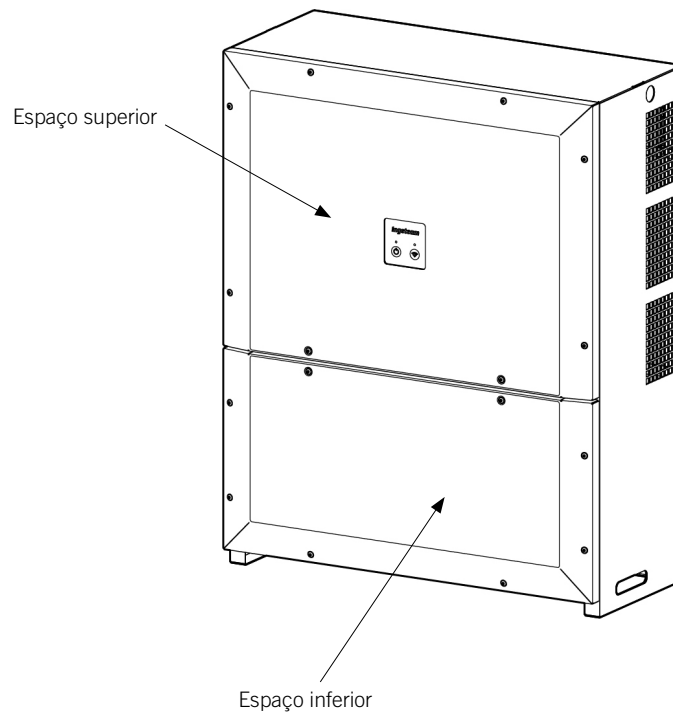
2. Descrição do equipamento

2.1. Visão geral

A finalidade básica desse inversor é transformar a corrente contínua das baterias em corrente alternada, para que ela seja injetada na rede elétrica.

A estrutura de potência destes inversores alcança um elevado rendimento com uma curva plana, minimizando custos e o peso do inversor.

Esses inversores têm duas partes diferentes: o espaço ou compartimento superior e inferior.



ATENÇÃO

Todas as tarefas necessárias para a utilização e a manutenção corretas do inversor devem ser realizadas no **espaço inferior**.

O espaço superior não deve ser aberto em nenhuma circunstância. Em caso de abertura, a garantia é anulada.

Esses inversores não dispõem de transformador para a conexão de campos fotovoltaicos isolados à rede elétrica. Estão disponíveis em duas versões que se encontram descritas a seguir.

2.2. Acessórios equipados de série

Esses inversores dispõem de vários acessórios que facilitam a sua utilização, atualização ou comunicação:

- Entrada DC através de cabo único, borne e vedante
- Seccionador DC
- Descarregadores de sobretensão DC e AC tipo 2
- Comunicação Ethernet TCP
- Comunicação Wi-Fi
- Entradas digitais de objetivo geral
- Dois relés auxiliares de potencial livre para sinalização
- Bloco terminal para conhecer o estado do seccionador DC

2.3. Acessórios opcionais

Estes equipamentos podem incluir os seguintes acessórios:

- Comunicação por RS-485.
- Kit de autoconsumo com medida indireta.

2.4. Segurança elétrica

Em seguida, são dadas a conhecer várias dimensões do esquema relevantes para a segurança elétrica.

2.4.1. Categoria de sobretensão (OVC)

Estes equipamentos cumprem as normas *IEC 62109-1* e *IEC 62109-2*.

Estes equipamentos foram concebidos com uma categoria de sobretensão II (OVC II) no lado DC e os circuitos de corrente alternada com uma categoria de sobretensão III (OVC III).

2.5. Grau de contaminação

Os equipamentos cumprem com o grau de contaminação 3 exigido para este tipo de inversores.

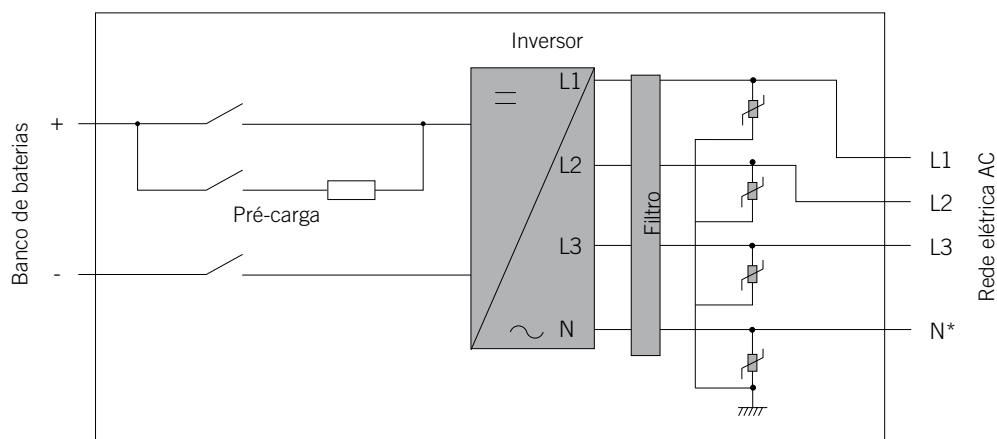
2.6. Contaminação acústica

O funcionamento deste equipamento gera um leve ruído. Não os coloque em um ambiente habitado ou em cima de suportes leves que possam amplificar esse ruído. A superfície de montagem deve ser firme e adequada ao peso do equipamento.

2.7. Esquema elétrico do sistema

INFO

Este equipamento emprega o terminal do neutro apenas para fins de medição, sendo possível trabalhar sem o cabo de neutro, continuar conectado com a rede e carregar/descarregar o banco de baterias. No entanto, existem normas que exigem o supervisionamento da tensão da fase da rede, quer durante o funcionamento normal quer durante transitórios de rede. Neste caso, a não inclusão do cabo de neutro pode significar um incumprimento dos requisitos da tal norma.



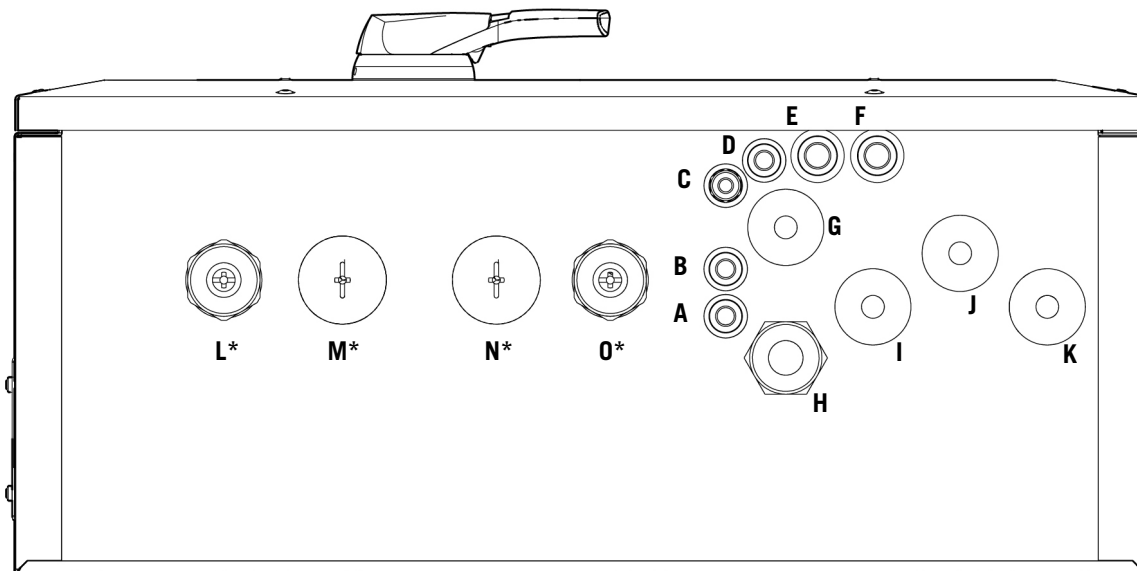
2.8. Tabela de características

100TL	
Entrada DC	
Tensão máxima de entrada ⁽¹⁾	1100 V
Intervalo de tensão de funcionamento	570 ~ 850 V
Tensão mínima para Pnom	570 V
Corrente máxima de curto-circuito	240 A
Número de entradas de baterias	1
Corrente máxima de descarga	185 A
Corrente máxima de carga	111 A
Tipo de baterias	Chumbo-ácido, íon-lítio
Comunicação com baterias de íon-lítio	CAN Bus 2.0
Saída AC	
Potência nominal	100 kW (descarga)/60 kW (carga)
Temperatura máx. para potência nominal	50 °C
Corrente máxima	145 A
Corrente transitória máxima	<145 Arms 60 ms
Corrente máxima de falhas de saída	<220 Arms 160 ms
Proteção máxima da sobrecarga de saída	160 A rms
Tensão nominal	400 V
Tensões nominais configuráveis	360/380/400/420/440 V
Frequência nominal	50/60 Hz
Cosseno fi	1
Cosseno fi ajustável	Sim. Smax = 100 kVA; Qmax = 60 kVAR
THD ⁽²⁾	<3%
Tipo de rede	TT, TN
Rendimento	
Eficiência máxima	98,8%
Euro eficiência	98,5%
Dados gerais	
Sistema de refrigeração	Ventilação forçada
Fluxo de ar	570 m³/h
Peso	75 kg
Medidas (altura x largura x profundidade)	905 x 720 x 315 mm
Consumo em modo de espera	20 W
Consumo noturno	1 W
Temperatura de funcionamento	-25 °C ~ 60 °C
Umidade relativa (sem condensação)	0 ~ 100%
Altitude máxima da instalação	3000 m (a partir de 1000 m a temperatura máxima diminui)
Grau de proteção	IP65
Marcação	CE
RCD	1000 mA
Norma EMC e de segurança	IEC 61000-6-1, IEC 61000-6-2, IEC 61000-6-4, IEC 61000-3-11, IEC62109-1, IEC62109-2, IEC62103, IEC 61000-3-12, EN50178, FCC Part 15, IEC60068-2-1, IEC60068-2-2, IEC60068-2-14, IEC60068-2-30, IEC60068-2-68, IEC 60529
Norma de conexão com a rede	Arrêté du 23 avril 2008, VDE0126-1-1, EN 50549, CEI 0-16, VDE-AR-N 4105:2011-08, P.O.12.3, AS4777.2, BDEW, IEC 62116, IEC 61727, UNE 206007-1, ABNT NBR 16149, ABNT NBR 16150, Brazilian Grid code, South African Grid code, Chilean Grid Code, DEWA 2.0, Chilean Grid Code, Jordan Grid Code, Thailand MEA & PEA requirements

⁽¹⁾ Não ultrapassar em caso algum. ⁽²⁾ Para PAC nominal e tensão conforme IEC 61000-3-4.

DE
EN
ES
FR
IT
PT

2.9. Descrição dos acessos de fiação



- | | |
|---|--|
| <p>A. Fiação de acessórios: orifício para vedante M16. Intervalo de mangueira admissível 4,5 ~ 10 mm.</p> <p>B. Fiação de acessórios: orifício para vedante M16. Intervalo de mangueira admissível 4,5 ~ 10 mm.</p> <p>C. Antena Wi-Fi: vedante M16.</p> <p>D. Fiação de acessórios: orifício para vedante M16. Intervalo de mangueira admissível 4,5 ~ 10 mm.</p> <p>E. Fiação de Ethernet TCP: orifício para vedante M20. Intervalo de mangueira admissível 6 ~ 13 mm.</p> <p>F. Fiação de Ethernet TCP: orifício para vedante M20. Intervalo de mangueira admissível 6 ~ 13 mm.</p> <p>G. Fiação de terra (AC): membrana passa-cabos. Mais informações sobre os diâmetros permitidos na seção “8.3. Processo de conexão de AC”.</p> <p>H. Fiação de neutro (AC): membrana passa-cabos. Mais informações sobre os diâmetros permitidos na seção “8.3. Processo de conexão de AC”.</p> | <p>I. Fiação de fase AC: membrana passa-cabos. Mais informações sobre os diâmetros permitidos na seção “8.3. Processo de conexão de AC”.</p> <p>J. Fiação de fase AC: membrana passa-cabos. Mais informações sobre os diâmetros permitidos na seção “8.3. Processo de conexão de AC”.</p> <p>K. Fiação de fase AC: membrana passa-cabos. Mais informações sobre os diâmetros permitidos na seção “8.3. Processo de conexão de AC”.</p> <p>L. Fiação DC+: membrana passa-cabos. Mais informações sobre os diâmetros permitidos na seção “9.3. Processo de conexão de DC”.*</p> <p>M. Fiação DC+: membrana passa-cabos. Mais informações sobre os diâmetros permitidos na seção “9.3. Processo de conexão de DC”.*</p> <p>N. Fiação DC-: membrana passa-cabos. Mais informações sobre os diâmetros permitidos na seção “9.3. Processo de conexão de DC”.*</p> <p>O. Fiação DC-: membrana passa-cabos. Mais informações sobre os diâmetros permitidos na seção “9.3. Processo de conexão de DC”.*</p> |
|---|--|

*É necessário escolher entre a utilização do par de entradas L e O ou o par M e N.

3. Recepção do equipamento e armazenagem

3.1. Recepção

Manter o equipamento dentro da embalagem até imediatamente antes de sua instalação.

3.2. Identificação do equipamento

O número de série do equipamento o identifica de forma inequívoca. Em qualquer comunicação com a Ingeteam, faça referência a este número.

O número de série do equipamento também está indicado na placa de identificação.

3.3. Danos no transporte

Se, durante o transporte, o equipamento tiver sofrido danos, siga os seguintes passos na seguinte ordem:

1. Não proceda à instalação.
2. Notifique imediatamente o distribuidor no prazo de cinco dias a partir da recepção do equipamento.

Se for necessário devolver o equipamento ao fabricante, utilize a mesma embalagem na qual o equipamento foi recebido.

3.4. Armazenamento

ATENÇÃO

O incumprimento das instruções fornecidas nesta seção pode originar danos no equipamento.

A Ingeteam não assume nenhuma responsabilidade pelos danos decorrentes do incumprimento destas instruções.

Se o equipamento não for instalado imediatamente após a sua recepção, deve-se ter em conta os seguintes aspectos de modo a evitar sua deterioração:

- O equipamento deve ser armazenado em sua embalagem original e em posição vertical, tendo em conta que o empilhamento não é permitido.
- Mantenha o equipamento livre de sujeira (pó, aparas, gordura, etc.) e de roedores.
- Evite que ele receba salpicos de água, faíscas de soldagens, etc.
- Cubra o equipamento com um material protetor transpirável, de modo a evitar a condensação gerada pela umidade do ambiente.
- Os equipamentos armazenados não deverão estar submetidos a condições climáticas diferentes das indicadas na seção [“2.8. Tabela de características”](#).
- É muito importante proteger o equipamento de produtos químicos (que possam provocar corrosão) e de ambientes salinos.
- Não deixe o equipamento ao ar livre.

3.5. Conservação

Para obter uma conservação correta dos equipamentos, não se deve retirar a embalagem original até o momento da respectiva instalação.

Em caso de armazenamento prolongado, é recomendável que ele seja realizado em locais secos, evitando dentro do possível, mudanças bruscas de temperatura.

A deterioração da embalagem (cortes, aberturas, etc.) faz com que os equipamentos não se mantenham em ótimas condições antes de sua instalação. A Ingeteam não se responsabiliza pelo equipamento em caso de incumprimento desta condição.

4. Transporte do equipamento

O equipamento deve ser transportado em posição vertical, protegido durante o transporte contra golpes mecânicos, vibrações, salpicos de água (chuva) e qualquer outro produto ou situação que possa danificar ou alterar seu bom funcionamento. A inobservância destas instruções pode originar a perda de garantia do produto, da qual a Ingeteam não se responsabiliza.

4.1. Transporte

Transporte através de carregador de paletes ou de empilhadeira

As seguintes instruções deverão ser obrigatoriamente seguidas:

1. Pouse os equipamentos embalados centrados em relação às extremidades.
2. Procure colocá-los o mais próximo possível da união das extremidades com o puxador.
3. Assegure-se de que as pinças estão perfeitamente niveladas para evitar possíveis derrubamentos do equipamento.
4. Respeite sempre o manual de utilização do carregador de paletes ou da empilhadeira.

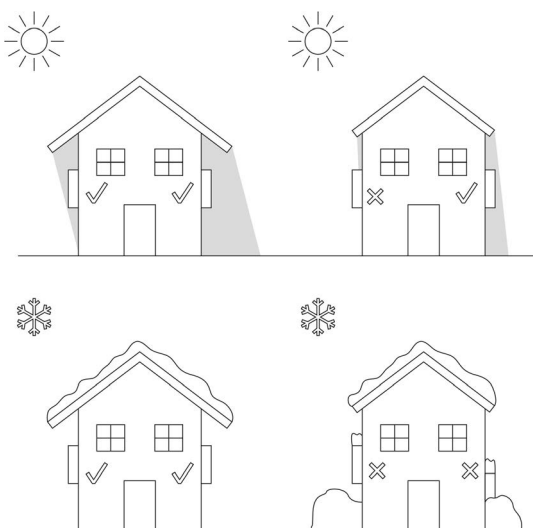
Uma vez transportado o equipamento para o local onde ficará situado, ele só deverá ser desembalado no momento da instalação.

5. Preparação para a instalação do equipamento

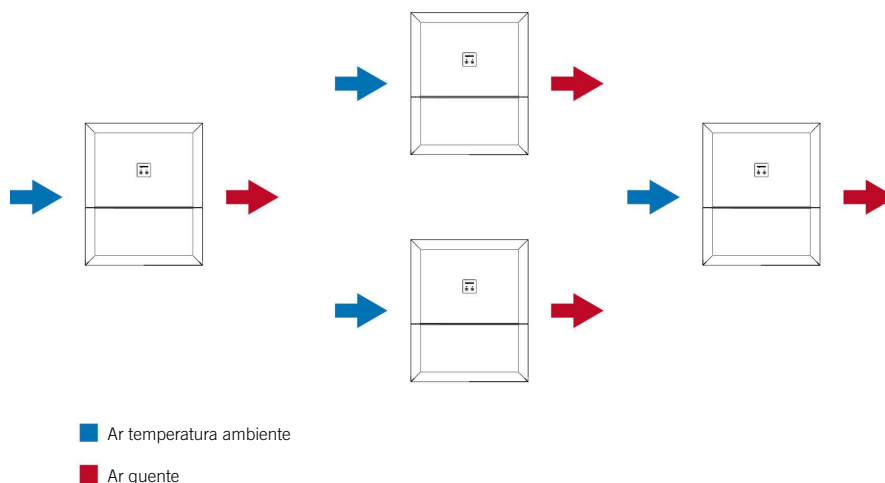
No momento de escolher a localização do equipamento e planejar a respectiva instalação, deve ser seguida uma série de instruções derivadas das características do mesmo. Neste capítulo, são resumidas estas pautas.

5.1. Ambiente

- Estes equipamentos podem ser instalados em interiores e exteriores.
- Coloque os equipamentos em um local acessível para os trabalhos de instalação e manutenção e que permita o acesso ao painel de controle.
- Evite ambientes corrosivos que possam afetar o funcionamento correto do inversor.
- Não deixe objetos apoiados sobre o equipamento ou sobre as suas partes laterais, visto que eles podem obstruir a ventilação e ficar sujeitos a altas temperaturas.
- Os inversores não devem ser expostos à radiação solar direta.
- Não instale os equipamentos em locais habitados devido ao ruído provocado pelo seu funcionamento.
- No caso de instalar os equipamentos dentro de um espaço fechado (residência, compartimento, etc.), assegure uma ventilação correta. O intervalo de funcionamento dos equipamentos depende da sua temperatura ambiente, por isso, uma ventilação inadequada pode resultar na limitação das suas capacidades.



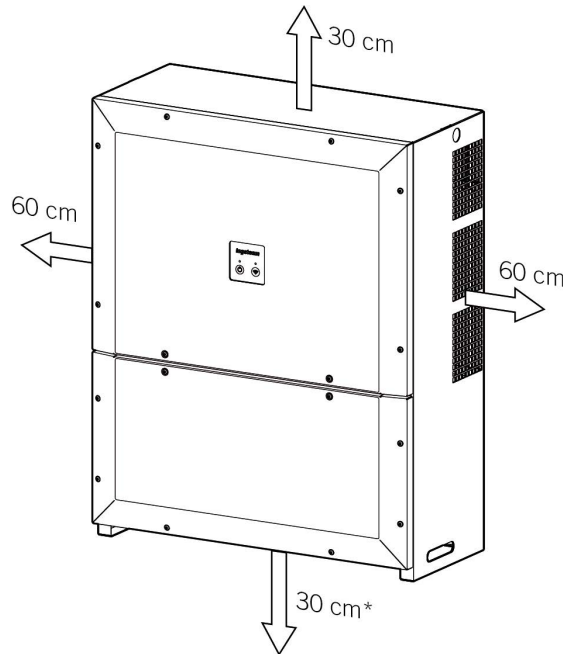
- Se instalar mais de um inversor, certifique-se de que a extração de ar quente de uns não interfere com a ventilação correta dos outros, deixando uma separação lateral de pelo menos 2 metros.



i INFO

Para obter mais informações, solicite o documento ABS0000IMC04 à Ingeteam.

- Mantenha as seguintes distâncias mínimas livres de obstáculos.



* sempre que haja espaço suficiente para a instalação dos cabos desejados.

5.2. Condições ambientais

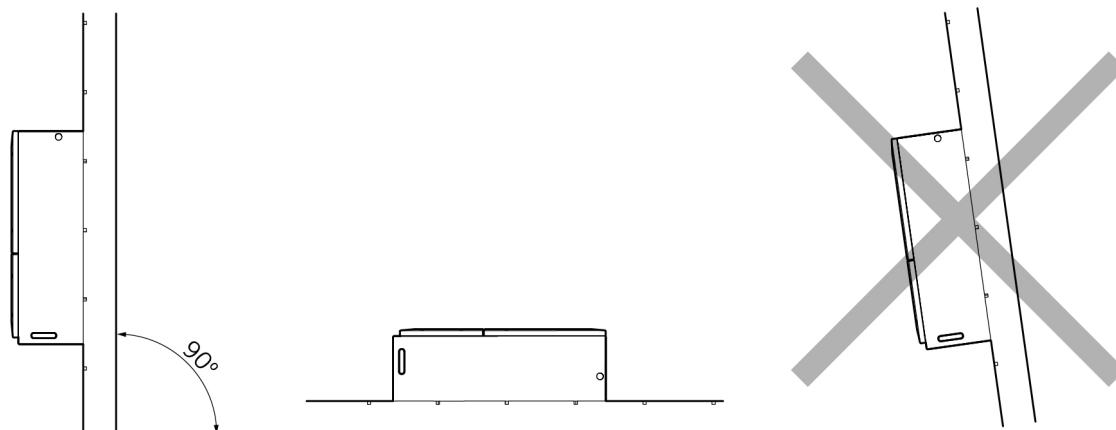
Tenha em conta as condições ambientais de funcionamento do equipamento indicadas na seção [“2.8. Tabela de características”](#) para escolher a sua localização.

É necessário ter em conta que ocasionalmente uma condensação moderada pode se formar como consequência das variações de temperatura. Por este motivo, e à margem da própria proteção do equipamento, é necessário supervisionar esses equipamentos, uma vez colocados em funcionamento nos locais em que se julgue que não irão ocorrer as condições anteriormente descritas.

Nunca aplique tensão nos equipamentos com condensação.

5.3. Superfície de apoio e encaixe

Estes inversores devem ser instalados de acordo com as especificações da seguinte figura. A inclinação positiva permitida se encontra no intervalo de 15 a 90°. A instalação com inclinação negativa (exemplo da direita) não é permitida.



Deve-se reservar uma parede sólida para amarrar o equipamento. Deverá ser possível perfurar e colocar buchas e parafusos (adequados para suportar o peso do equipamento) na parede.

5.4. Proteção da conexão com a rede elétrica

É necessário instalar elementos de proteção na conexão do inversor com a rede elétrica.

Interruptor magnetotérmico

É necessário instalar um interruptor magnetotérmico e/ou fusível na conexão do inversor com a rede elétrica.

A tabela a seguir fornece os dados necessários para o instalador seleccionar esse dispositivo.

INGECON SUN STORAGE 3Play	Corrente máxima do inversor	Corrente nominal do magnetotérmico
100TL	145 A	160 A

No momento de seleccionar a proteção em uma instalação, tenha em conta que o poder de corte da mesma deve ser superior à corrente de curto-circuito do ponto de conexão com a rede.

Tenha em conta que a escolha correta da temperatura ambiente de trabalho influencia a corrente máxima permitida por estas proteções segundo a indicação do fabricante.

Interruptor diferencial integrado

Esses equipamentos transmitem corrente diferencial à rede elétrica. A corrente diferencial permitida pela norma de segurança *IEC 62109* em estado permanente é de 10 mA RMS por kVA. Um equipamento de 100 kVA deve estar limitado a um máximo de 1,0 Arms.

Como a corrente diferencial máxima permitida é de 1 Arms, não é necessário instalar uma proteção diferencial na saída do equipamento, na sua ligação à rede elétrica, para proteção a jusante do mesmo.

Interruptor diferencial externo

A proteção diferencial integrada no equipamento não detecta correntes diferenciais produzidas a montante do inversor. No caso de instalar um interruptor diferencial a montante do inversor ou inversores, ele deve:

- Dispor de uma corrente diferencial de disparo atribuída de, pelo menos, a soma das correntes diferenciais dos equipamentos que se encontram conectados a jusante.
- Ser de tipo B.

Por exemplo, qualquer interruptor diferencial conectado a montante de três equipamentos deverá ser de tipo B e dispor de, pelo menos, uma corrente diferencial atribuída de 3 A rms.

5.5. Tipo de rede

Esses equipamentos devem ser conectados a uma rede em estrela com neutro aterrado. Portanto, os sistemas de aterramento admissíveis são TT e TN.

Não é possível estabelecer conexão a redes IT ou a redes delta aterradas em uma das suas linhas.

5.6. Comprimento da fiação

O inversor mede a tensão nos terminais de conexão, por isso, o instalador deve empregar um cabo AC com uma impedância suficientemente baixa para que o aumento de tensão no cabo (entre o transformador de distribuição e o equipamento) não provoque o corte de ligação do equipamento por tensão alta.

5.7. Sistema de desconexão externo

Para trabalhos de inspeção do equipamento, é necessário retirar tensão de alimentação DC e AC. Para isso, o instalador deve proceder à instalação de um sistema de desconexão externo.

5.8. Transformador de média tensão

Em instalações onde o uso de um transformador de média tensão dedicado aos inversores é necessário, ele deve cumprir os seguintes requisitos:

- O transformador deve ter uma potência nominal igual ou superior à soma das potências dos inversores instalados a jusante.
- A configuração do transformador deve ser em estrela no lado de baixa tensão e em triângulo no lado da alta tensão.
- No lado de baixa tensão, o terminal do neutro deve ser acessível e ligado à terra.
- É recomendado o uso de transformadores com uma $U_{cc} < 6\%$.
- É recomendável utilizar transformadores com regulação de tensão em 5 pontos (0, $\pm 2,5$, $\pm 5\%$).
- O lado de baixa tensão do transformador deve suportar uma corrente homopolar de três vezes a frequência da rede na ordem de 10 A rms/MVA.
- O dimensionamento do transformador deve ter em conta:
 - Os ciclos de potência da instalação de armazenamento.
 - As características da tensão e frequência (e suas tolerâncias) do ponto de conexão.
 - As regulamentações do país no qual a instalação deverá ser realizada.
 - Os fatores ambientais do posicionamento da instalação (temperaturas, umidades, altitude, etc.).
- O transformador é uma parte essencial da instalação e as suas características devem ser levadas em consideração no momento da concepção das proteções necessárias a jusante do mesmo.

6. Instalação do equipamento

Verifique se existe condensação no interior da embalagem. Se existirem sinais de condensação, o equipamento não deverá ser instalado até assegurar que ele está completamente seco.

ATENÇÃO

Todas as operações de instalação devem cumprir a regulamentação vigente.

Todas as operações que impliquem a movimentação de pesos elevados devem ser realizadas com a ajuda dos meios de assistência mecânica necessários (guindaste, bloco de polias, etc.).

Caso a instalação fotovoltaica se encontre localizada na França, é necessário fixar firmemente cada inversor aos autocolantes indicados nas normas C18-510 e C15-712-1/2/3.

6.1. Requisitos gerais de instalação

- O ambiente do equipamento deve ser adequado e satisfazer as instruções descritas no capítulo “5. Preparação para a instalação do equipamento”. Além disso, os elementos utilizados na restante instalação devem ser compatíveis com o equipamento e com o cumprimento da legislação aplicável.
- A ventilação e o espaço de trabalho devem ser adequados para os trabalhos de manutenção, de acordo com a regulamentação aplicável vigente.
- Os dispositivos exteriores de conexão devem ser adequados e estar suficientemente próximos, de acordo com o estabelecido na regulamentação vigente.
- Os cabos de ligação devem ter a seção adequada à intensidade máxima.
- Tenha especial cuidado para não existirem elementos exteriores próximos às entradas e saídas de ar que impeçam a refrigeração correta do equipamento, respeitando as distâncias indicadas na seção “5.1. Ambiente”.

6.2. Fixação do equipamento na parede

ATENÇÃO

A parede ou estrutura sobre a qual o inversor será instalado deve ser capaz de suportar o peso do mesmo.

Este equipamento é muito pesado; para elevá-lo, é necessário dispor dos meios adequados. Existem dois orifícios na parte superior das laterais do equipamento, através dos quais é possível passar uma barra de 25 mm de diâmetro e com um comprimento mínimo de 1.050 mm para ajudar na elevação. Essa barra deve incluir um sistema que impeça o movimento do equipamento sobre a mesma.

INFO

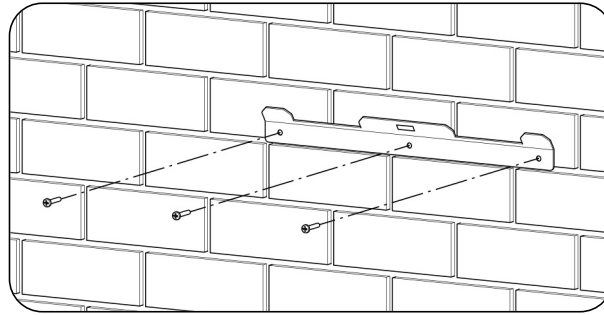
No interior da embalagem, é disponibilizado um modelo para facilitar a marcação dos orifícios necessários para a instalação do inversor na parede.

Estes equipamentos têm um sistema de fixação na parede com platinas. A seguir, são descritos os passos para fixar o equipamento corretamente. Deve-se considerar o peso do equipamento.

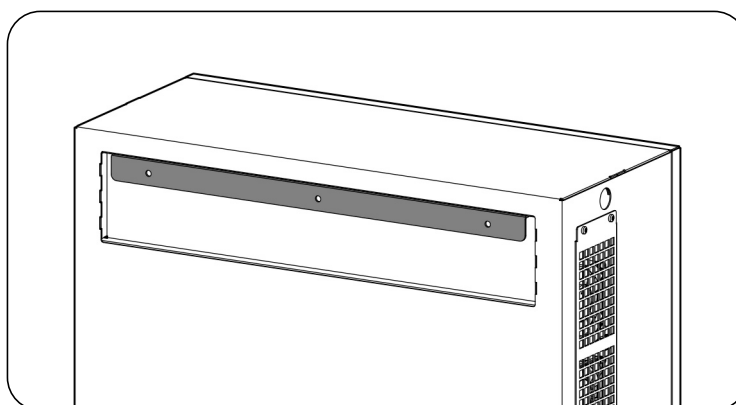
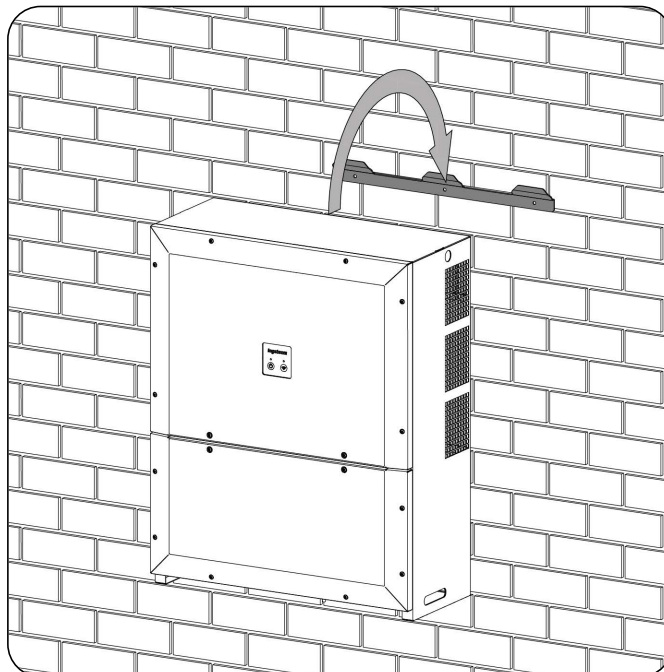
A platina de conexão superior dos equipamentos suporta o peso. O ponto inferior fixa o inversor à parede e evita vibrações.

1. Coloque o modelo na parede para marcar os orifícios indicados.
2. Faça os furos com uma broca adequada na parede e nos elementos de fixação que serão utilizados posteriormente para fixar o inversor. Os orifícios da platina e do inversor têm um diâmetro de 8 mm.

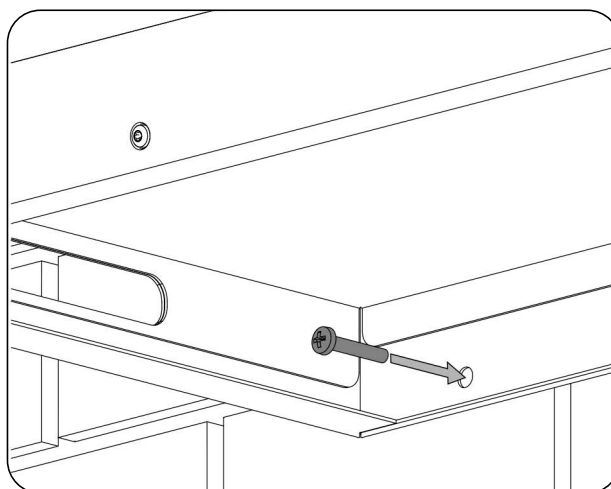
3. Fixe a platina através de elementos de fixação adequados para a parede na qual vai ser instalada.



4. Pendure o equipamento na platina, encaixando os dois pinos da mesma nas aberturas destinadas a esse fim pela parte traseira do equipamento.



5. Aparafuse as duas conexões inferiores.



6. Verifique se o equipamento ficou bem seguro.

Assim que o equipamento estiver instalado corretamente, o processo de conexão do mesmo será iniciado.

Estabeleça as conexões na ordem seguinte:

1. Conexão de acessórios (opcional).
2. Conexão de AC.
3. Conexão de DC.

⚠ ATENÇÃO

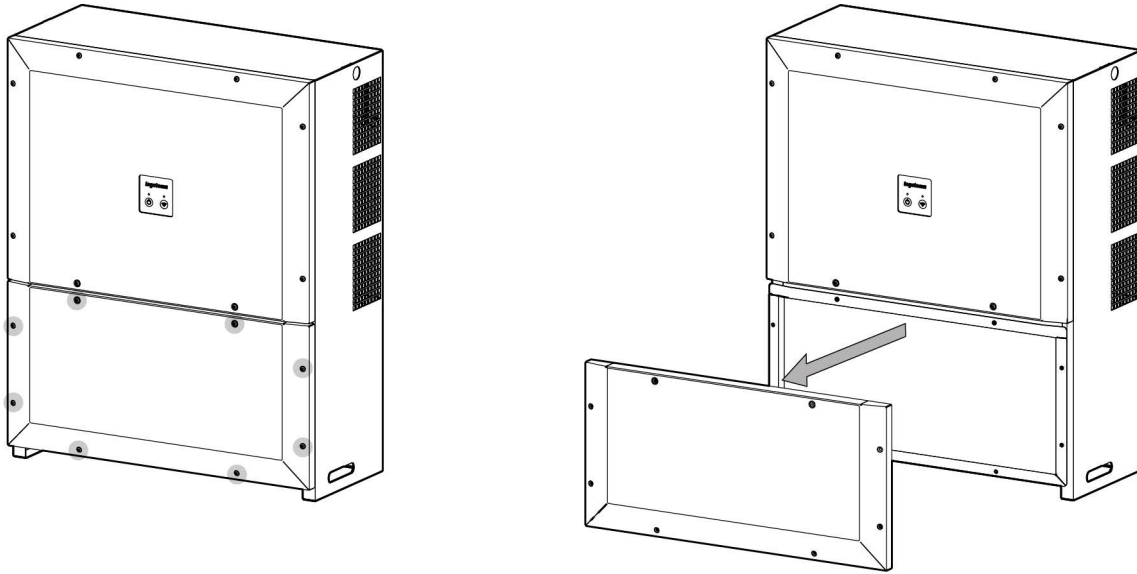
É obrigatório seguir a ordem descrita anteriormente. Não forneça tensão até que todas as conexões tenham sido feitas e o equipamento tenha sido fechado.

6.3. Abertura e fechamento do invólucro

⚠ ATENÇÃO

Não é necessário abrir o espaço superior em condições normais de uso.

Para acessar o espaço inferior, retire os parafusos frontais realçados em cinza na figura seguinte e abra a tampa tal como indicado a seguir.



Depois de realizar as diversas conexões explicadas nas seguintes seções, deve-se fechar o equipamento antes de colocá-lo em funcionamento. Para realizar o fechamento do invólucro, deve-se apertar os parafusos indicados anteriormente, aplicando um torque de 6 Nm.

Verifique o fechamento correto do equipamento antes de colocá-lo em funcionamento.

7. Conexão de acessórios

Ao longo deste capítulo, é explicado o processo para conectar os acessórios opcionais e de série no equipamento. Leia atentamente antes de iniciar o processo de conexão.

7.1. Indicações de segurança para a conexão de acessórios

⚠ PERIGO

Assegure a ausência de tensão no equipamento antes de iniciar a conexão. Verifique se as proteções da rede/gerador e do sistema de armazenamento estão abertas.

Não fornecer tensão ao equipamento até ter concluído as conexões com sucesso e o equipamento tenha sido fechado.

Utilize os Equipamentos de Proteção Individual especificados na seção *“Equipamento de proteção individual (EPI)”*.

⚠ ATENÇÃO

No momento de realizar as conexões, respeite as polaridades marcadas.

A Ingeteam não se responsabiliza pelos danos decorrentes de uma ligação incorreta.

7.2. Conexão da comunicação por Ethernet TCP

É possível comunicar um inversor por Ethernet TCP.

7.2.1. Requisitos da fiação

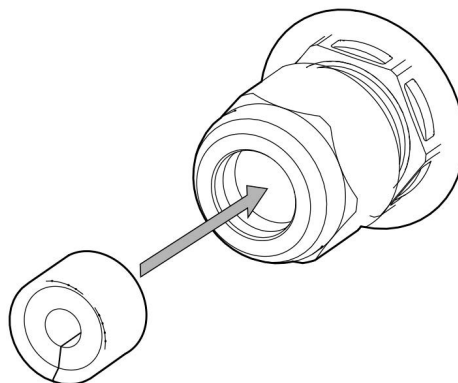
Para a comunicação Ethernet TCP, utilize um cabo de 4 a 6 mm de diâmetro.

A passagem da fiação para o interior do equipamento deverá ser realizada através de um dos orifícios M20 que se encontram na zona de conexão de acessórios.

7.2.2. Processo de conexão

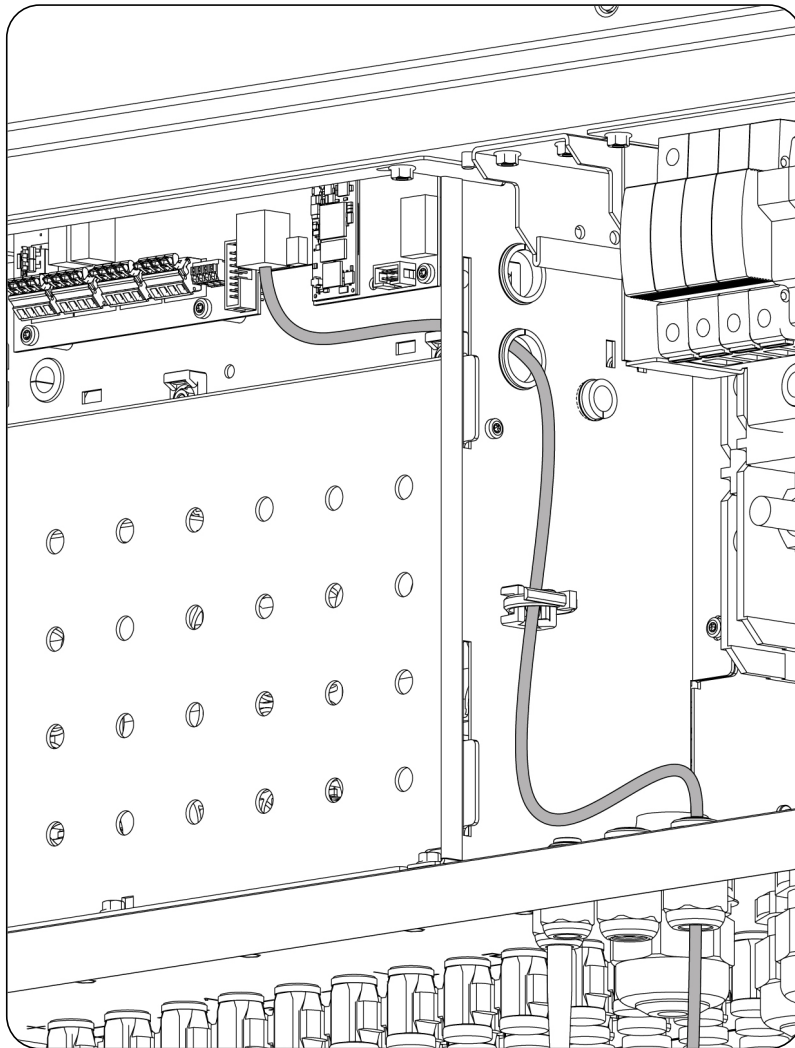
Para proceder à conexão, realize os seguintes passos:

1. Na zona de acesso da fiação do inversor, retire o tampão correspondente.
2. Instale um vedante de 20 mm de diâmetro (junto do inversor).
3. Use a junta para garantir a proteção.



4. Insira a fiação de Ethernet TCP no inversor, através do vedante instalado no passo anterior.

5. Guie a fiação de Ethernet TCP e insira o conector RJ45 na sua localização, assegurando que a fiação não fica esticada e que dispõe de alguma margem. Utilize um flange para fixá-lo.



6. Aperte o vedante para assegurar a estanqueidade.

7.3. Conexão da comunicação por RS-485

Este equipamento não dispõe de comunicação RS-485 de série. Caso deseje dispor desse tipo de comunicação, é possível adquirir o kit de comunicações AAX7051.

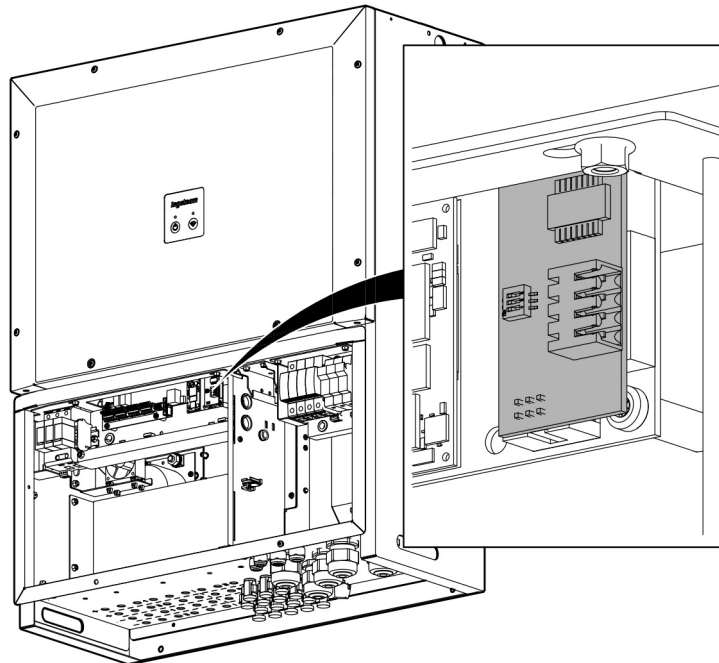
Este tipo de comunicação inclui todas as funcionalidades, exceto a de carregamento de firmware. O carregamento de firmware deve ser realizado por Ethernet, Wi-fi ou USB.

7.3.1. Requisitos da fiação

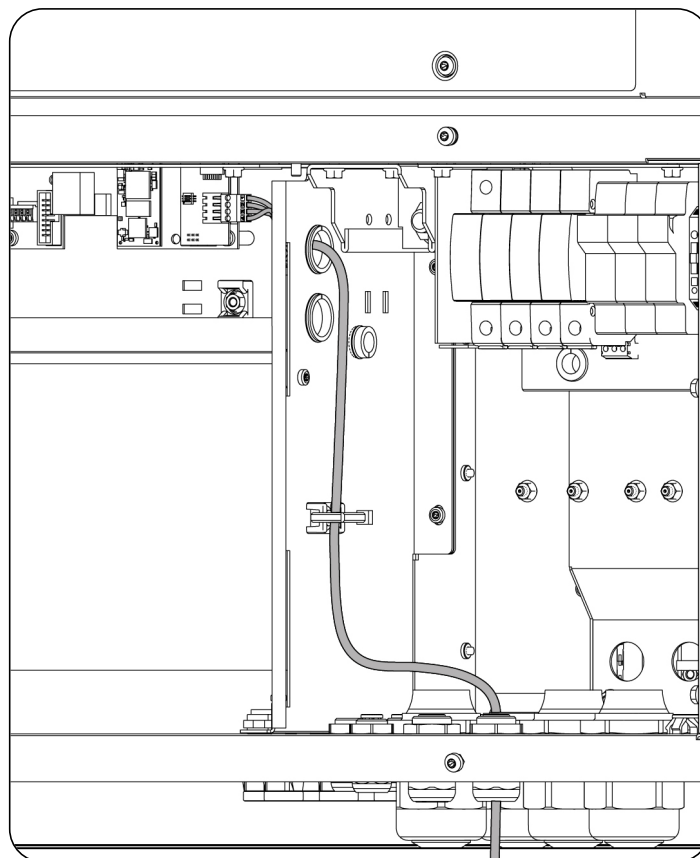
Deve ser utilizado um cabo de 4,5 a 10 mm de diâmetro. A passagem para o interior do equipamento deverá ser realizada através de vedantes M16.

7.3.2. Processo de conexão

1. Ligue a placa de comunicação ao inversor.



2. Guie a fiação RS-485 e insira o conector na sua localização, assegurando que a fiação não fique esticada e que ela dispõe de alguma margem. Use a ferrita fornecida e um flange para fixá-la.



3. Aperte o vedante para assegurar a estanqueidade.

7.4. Conexão da comunicação CAN para baterias de íon-lítio com BMS

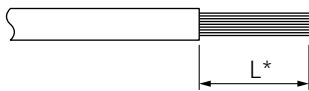
A instalação da comunicação CAN permite ao inversor controlar as baterias de íon-lítio com BMS (*Battery Management System*).

Nesta seção, são explicados os requisitos e o processo para conectar a fiação do sistema da comunicação CAN para baterias de íon-lítio com BMS no equipamento. Leia atentamente antes de iniciar o processo de conexão.

7.4.1. Requisitos da fiação

A seção da fiação para a conexão da comunicação CAN do sistema de gestão do sistema de armazenamento é especificada na seguinte tabela:

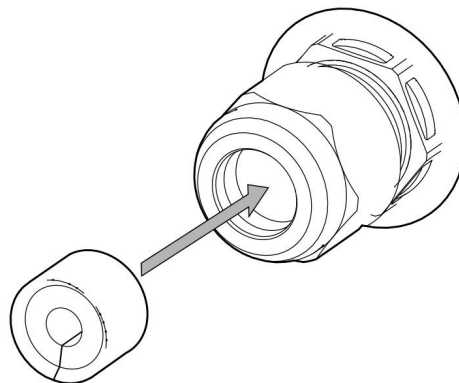
INGECON SUN STORAGE 3Play TL	
Seção fiação	0,25 mm ² ~ 1,5 mm ²
Diâmetro do tubo de cabos	5 ~ 9 mm
Comprimento da fiação para a qual se deve retirar o isolamento (C*)	8 mm



7.4.2. Processo de conexão

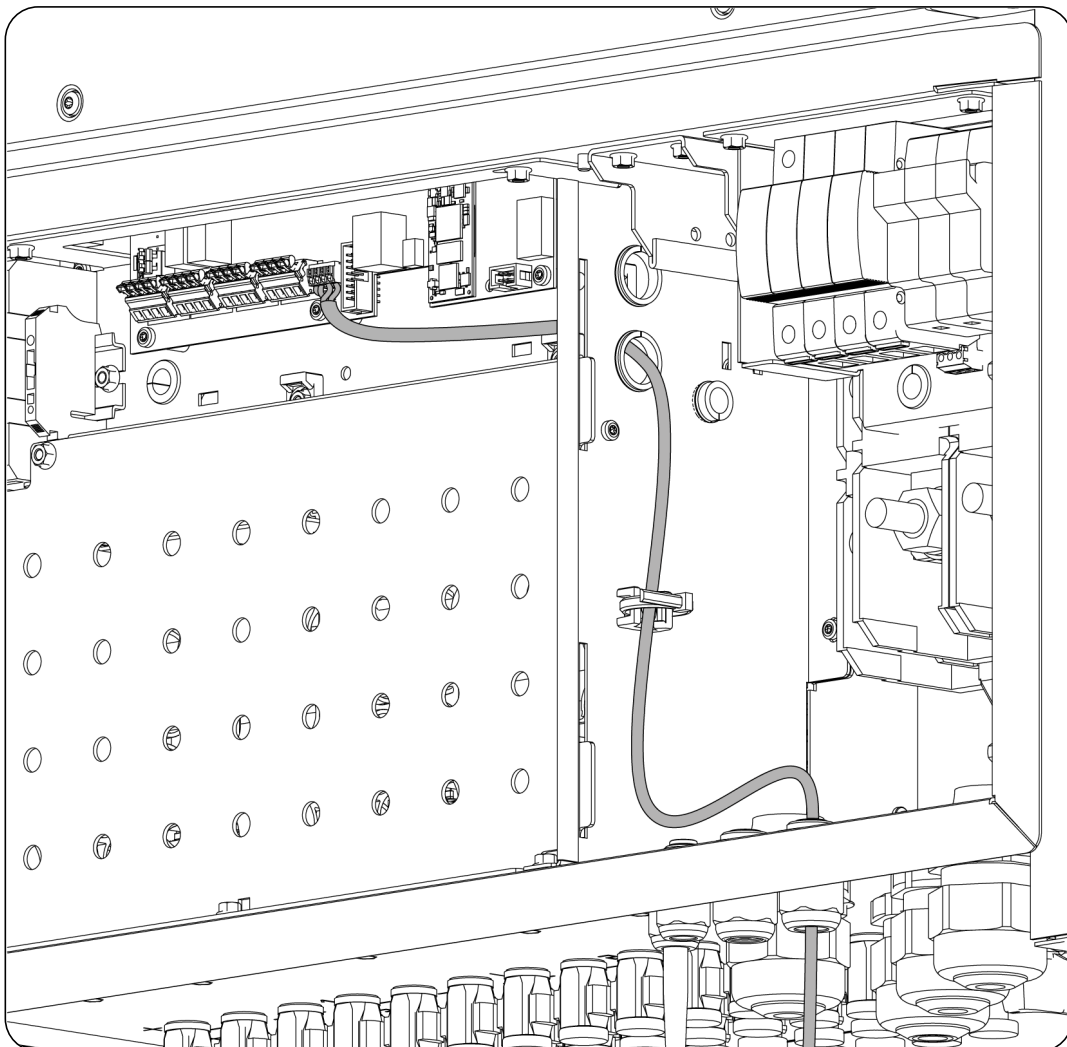
Para proceder à conexão da comunicação CAN, realize os seguintes passos:

1. Na zona de acesso da fiação do inversor, retire o tampão correspondente.
2. Instale um vedante de 20 mm de diâmetro (junto do inversor).
3. Use a junta para garantir a proteção.



4. Inserir a fiação de comunicação através dos vedantes.

- Oriente a fiação e insira-a no borne J76, certificando-se de que a fiação não fique esticada e disponha de alguma margem; respeite as indicações impressas nas inscrições do cartão eletrônico (GND, CAN_L, CAN_H). Utilize um flange para fixá-lo.



- Verifique se a conexão é firme.

7.5. Conexão dos relés auxiliares de potencial livre

Esses inversores estão dotados de duas saídas de potencial livre, que podem ter várias funcionalidades:

- Bloqueio do relé em caso de falha do isolamento (opção padrão).
- Bloqueio do relé em caso de alarme de rede, tensão ou frequência fora da gama.
- Bloqueio do relé em caso de qualquer alarme no inversor.
- Bloqueio do relé ao conectar o inversor com a rede.

Para a conexão, deve-se ter em consideração as características dos relés:

Características	
Tensão nominal	250 VAC
Corrente nominal	5 A

7.5.1. Requisitos da fiação

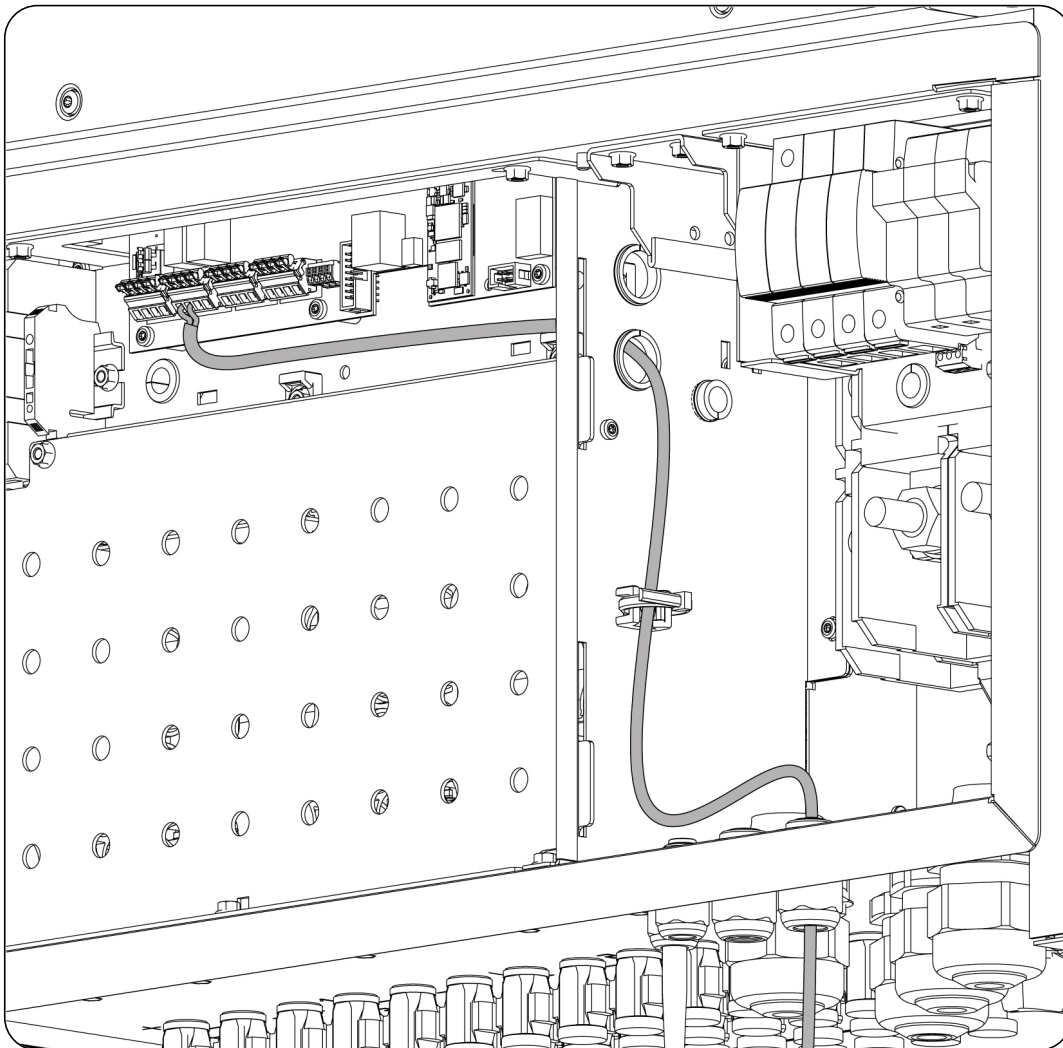
A seção dos fios empregues deve estar compreendida entre 0,25 e 2,5 mm².

A passagem da fiação para o interior do equipamento deverá ser realizada através de um dos orifícios M16 que se encontram na zona de conexão de acessórios.

7.5.2. Processo de conexão

Para inserir o cabo no equipamento, use um dos orifícios ativados e protegidos por tampa. Extraia o tampão e instale o vedante M16 correspondente. Aplique uma mangueira multipolar.

Para assegurar o grau de proteção do equipamento, tenha em atenção o limite dos diâmetros permitidos indicado na seção [“2.9. Descrição dos acessos de fiação”](#).



7.6. Conexão das entradas digitais

O equipamento inclui quatro entradas digitais à disposição do cliente. As entradas digitais estão numeradas como DI 1, DI 2, DI 3 e RES.

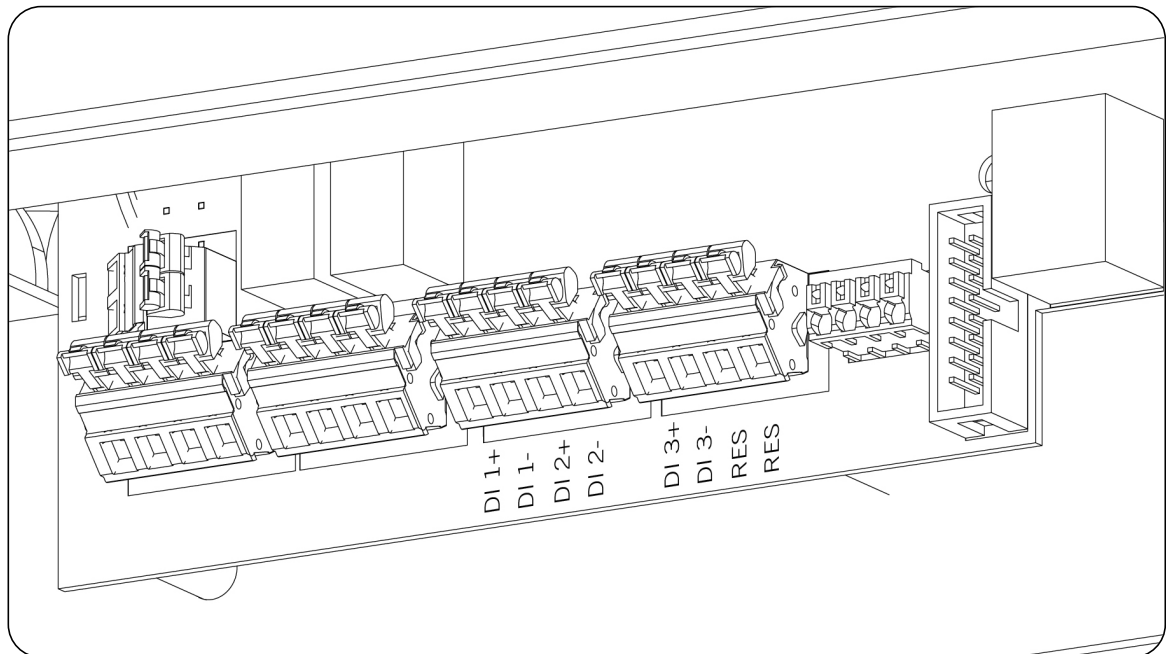
As entradas digitais DI 1, DI 2, DI 3 são entradas que podem ser alimentadas a 12 ou 24 V. O consumo das entradas é de 8 mA (alimentadas a 12 V) ou de 16 mA (alimentadas a 24 V). Deve-se utilizar uma fonte de alimentação externa ao equipamento.

A entrada RES é uma entrada resistiva. A sua função consiste em detectar se uma resistência externa conectada neste borne tem um valor de 15 KOhms.

A funcionalidade que pode ser ativada para qualquer uma dessas quatro entradas digitais é a função Funcionamento/Parada do inversor.

No caso das entradas DI 1, DI 2 e DI 3, uma tensão entre 12 V e 24 V permite a conexão do equipamento. 0 V para o inversor impede que ele volte a entrar em funcionamento.

No caso da entrada RES, uma resistência de 15 kOhms permite a conexão do equipamento; uma resistência maior ou menor para o inversor, impede que ele volte a entrar em funcionamento.



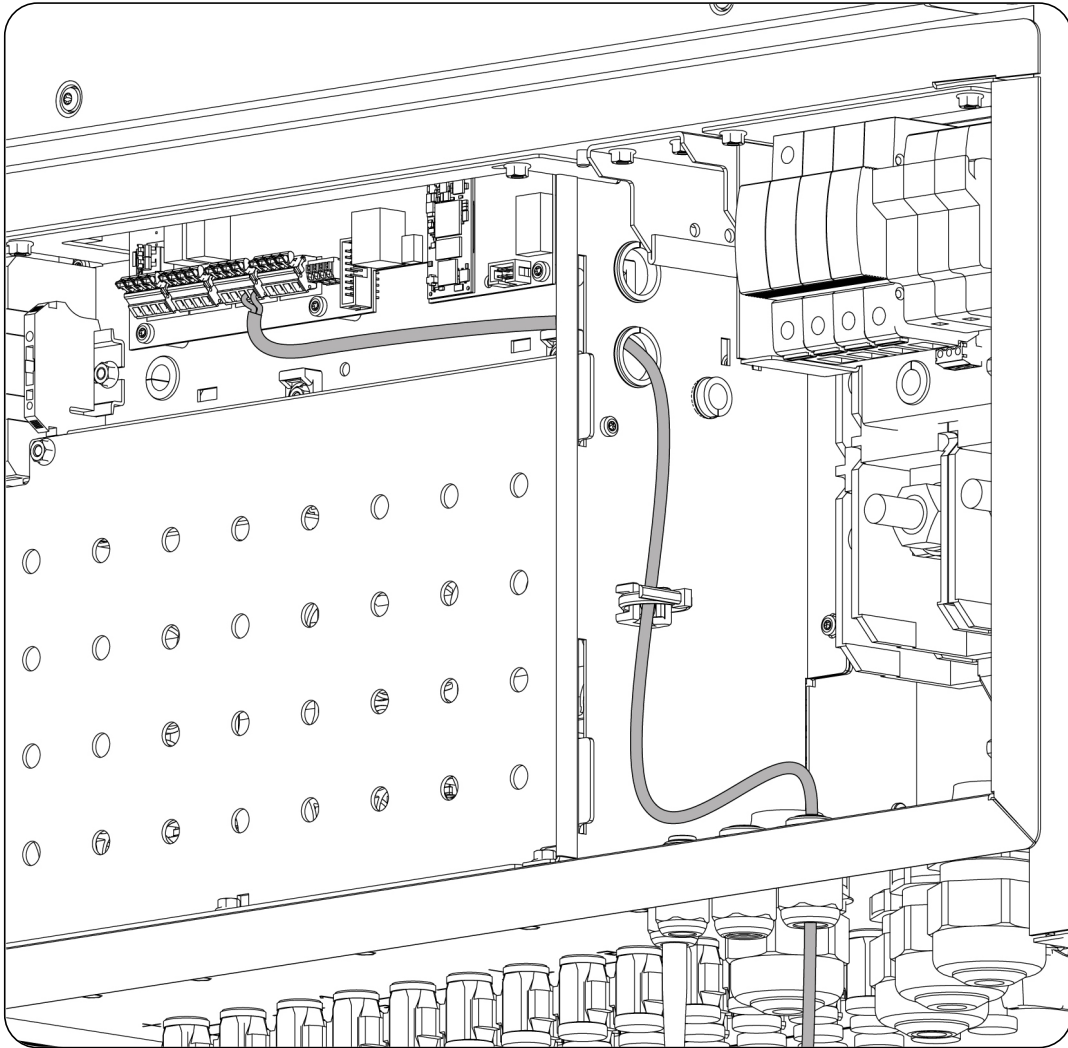
7.6.1. Requisitos da fiação

A seção permitida para os conectores das entradas digitais é de 0,25 mm² a 2,5 mm².

7.6.2. Processo de conexão

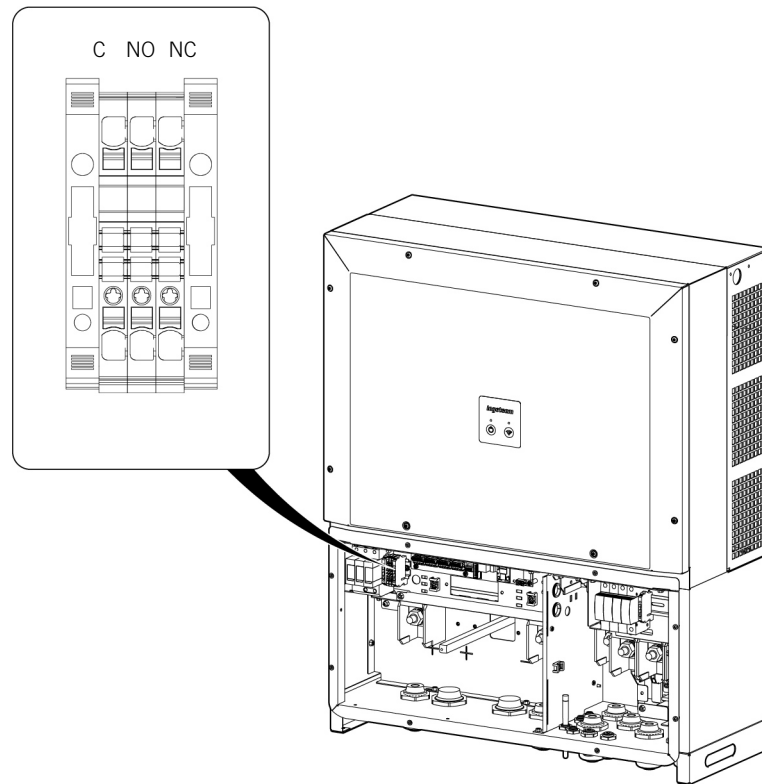
Para inserir o cabo no equipamento, use um dos orifícios ativados e protegidos por tampa. Extraia o tampão e instale o vedante M16 correspondente. Aplique uma mangueira multipolar para todas as entradas digitais que vão ser utilizadas.

Para assegurar o grau de proteção do equipamento, tenha em atenção o limite dos diâmetros permitidos indicado na seção *"2.9. Descrição dos acessos de fiação"*.



7.7. Conexão dos contatos do seccionador

O equipamento dispõe de três bornes para indicar o estado do seccionador DC. Um deles é o contato *Comum*, o outro um contato *Normalmente Aberto* (NO) e o outro um contato *Normalmente fechado* (NC).



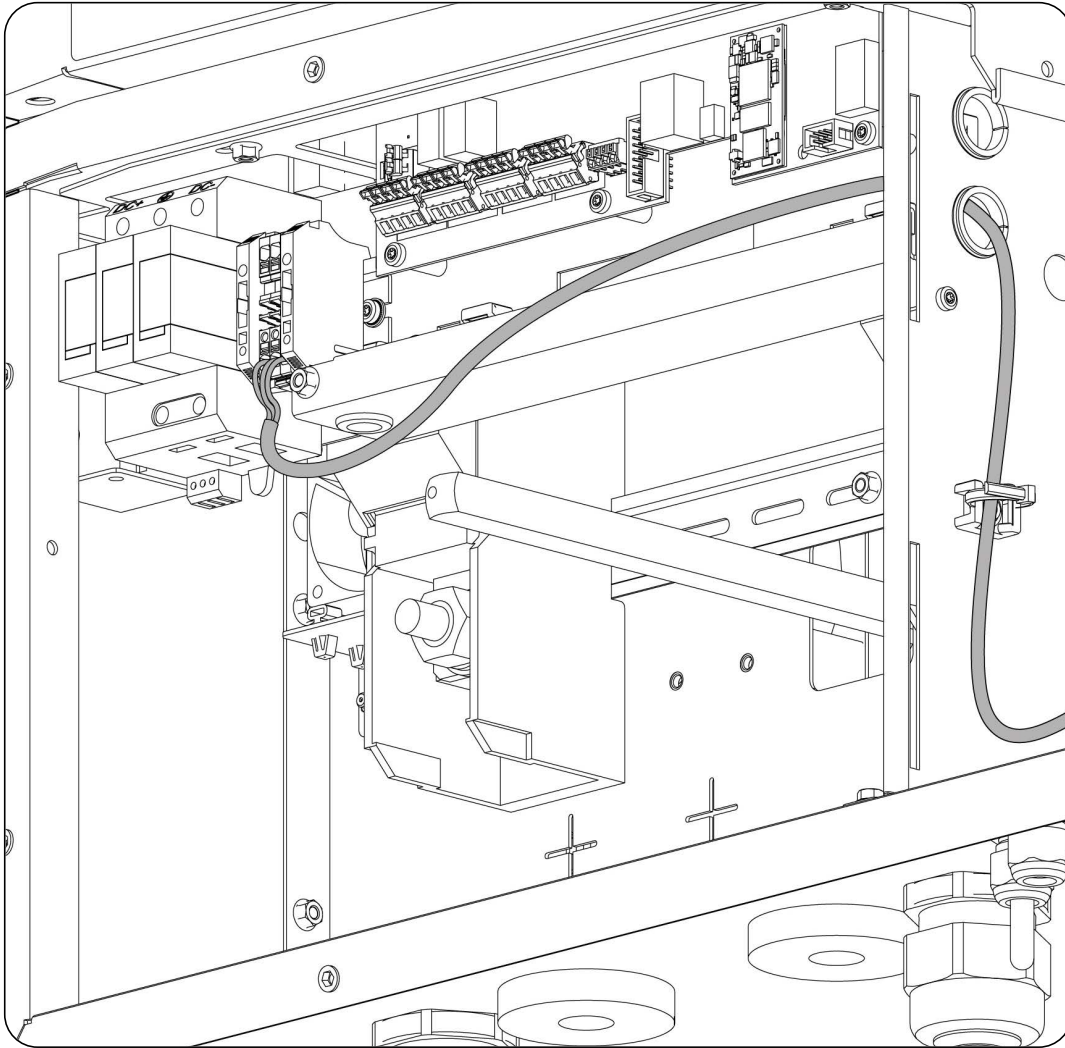
7.7.1. Requisitos da fiação

A seção dos fios empregues deve estar compreendida entre 0,5 e 2,5 mm².

A passagem da fiação para o interior do equipamento deverá ser realizada através de um dos orifícios M16 que se encontram na zona de conexão de acessórios.

7.7.2. Processo de conexão

Para inserir o cabo no equipamento, use um dos orifícios ativados e protegidos por tampa. Extraia o tampão e instale o vedante M16 correspondente. Aplique uma mangueira multipolar.



8. Conexão de AC

Ao longo deste capítulo, são explicados os requisitos e o processo para conectar a fiação de AC no equipamento. Leia atentamente antes de iniciar o processo de conexão.

INFO

Consulte a seção *“Condições de segurança importantes”* e as seguintes indicações antes de utilizar o equipamento.

8.1. Indicações de segurança para a conexão de AC

PERIGO

Assegure-se de que não existe tensão no equipamento e que a conexão DC não foi realizada antes de iniciar a conexão AC.

Não fornecer tensão ao equipamento até ter concluído as conexões com sucesso e o equipamento tenha sido fechado.

Utilize os Equipamentos de Proteção Individual especificados na seção *“Equipamento de proteção individual (EPI)”*.

Durante a conexão do inversor, deve-se certificar que a instalação dos cabos nos blocos terminais do equipamento está correta, de forma a que não existam partes acessíveis na tensão desta fiação.

Respeite a polaridade da fiação AC.

ATENÇÃO

A Ingeteam não se responsabiliza pelos danos decorrentes de uma ligação incorreta.

8.2. Requisitos da fiação para a conexão de AC

Para garantir a segurança das pessoas, o correto funcionamento do equipamento e o cumprimento da regulamentação aplicável, o equipamento tem que ser ligado à terra da instalação.

Se o inversor e o ponto de conexão com a rede estiverem separados por uma distância que exija o uso de cabos com seção maior, recomenda-se o uso de uma caixa de distribuição externa, próxima do inversor, para realizar esta alteração de seção.

A conexão AC deve ser realizada através de cabos monopolares. São aplicados cinco cabos no total: três fases, neutro e terra. O material do condutor pode ser cobre ou alumínio.

ATENÇÃO

No caso de utilizar cabos de alumínio, o instalador deverá disponibilizar os meios para evitar o efeito do binário galvânico (terminais bipolares, interfaces bimetálicas, etc.)

O dimensionamento da fiação de terra é da responsabilidade do instalador e deve respeitar as normas aplicáveis na instalação.

A entrada AC é compatível com uma seção de cabo compreendida entre 70 mm² e 240 mm². O diâmetro mínimo e máximo dos cabos de entrada é de 12 a 28 mm. Os cabos devem acabar em um terminal de olhal M12. A largura máxima desse olhal não deve ultrapassar os 40 mm.

8.3. Processo de conexão de AC

INFO

O equipamento dispõe de diferentes sistemas de passagem de cabos para facilitar a instalação para qualquer seção escolhida pelo instalador.

1. Acesse o espaço inferior do inversor.

2. Retire o policarbonato protetor.
3. Os elementos a utilizar variam de acordo com o diâmetro da fiação utilizada. Em seguida, encontram-se descritos os casos possíveis.

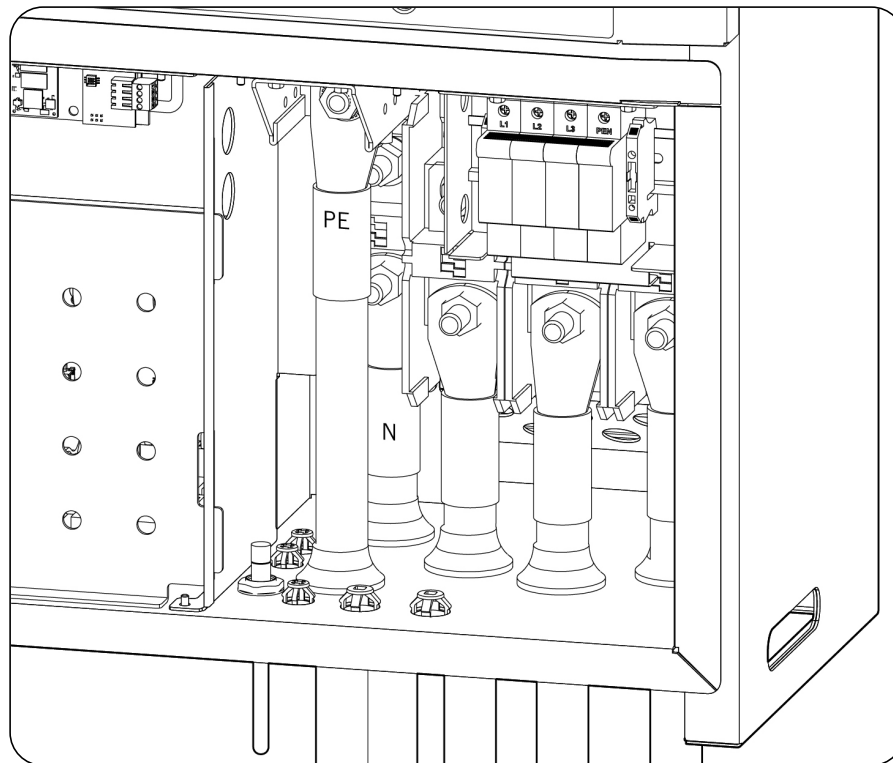
Opção 1. Fiação de diâmetro 12 ~ 20 mm: passagem de cabos por vedante M40

Retire a membrana passa-cabos e instale um vedante M40 (fornecido com o equipamento). Assegure-se de que o vedante dispõe de um redutor que permita manter a estanqueidade neste intervalo de diâmetro de cabos. Coloque o vedante no equipamento e passe o cabo com o seu terminal através do mesmo.

Opção 2. Fiação de diâmetro 20 ~ 28 mm: passagem de cabos por vedantes M40

Utilize as membranas de passa-cabos montadas de série nos acessos da fiação AC. Monte o olhal no cabo. Insira o cabo com o seu terminal através da membrana colocada no móvel. Pode-se recorrer a uma solução de sabão como ajuda para este procedimento. O mesmo cabo vai ajudá-lo a retirar o tampão incluído na membrana. Coloque o terminal no seu borne.

4. Estabeleça a conexão respeitando as polaridades para as três fases, neutro e terra nos bornes assinalados como R, S, T, N e PE. O torque de aperto a aplicar nos bornes é de 28 Nm.



⚠ ATENÇÃO

Caso conecte o equipamento a uma TN-C, conecte as três fases nos bornes R, S, T e o cabo PEN no borne PE. A partir do terminal PE, conecte um cabo com uma seção superior a 6 mm² até o terminal N para dispor de captação do neutro.

5. No caso de ter utilizada a membrana como passagem de cabos, verifique a colocação correta da mesma no equipamento. Caso se tenha utilizado o vedante, fixe-o de forma a manter a estanqueidade pretendida, deixando alguma margem na fiação para que ela não fique esticada.

9. Conexão de DC

Ao longo deste capítulo, são explicados os requisitos e o processo para conectar a fiação de DC no equipamento.

Leia atentamente antes de iniciar o processo de conexão.

INFO

Consulte a seção *“Condições de segurança importantes”* e as seguintes indicações antes de utilizar o equipamento.

9.1. Indicações de segurança para a conexão de DC

PERIGO

Assegure a ausência de tensão no equipamento antes de iniciar a conexão.

Não fornecer tensão ao equipamento até ter concluído as conexões com sucesso e o equipamento tenha sido fechado.

Utilize os Equipamentos de Proteção Individual especificados na seção *“Equipamento de proteção individual (EPI)”*.

Durante a conexão do inversor, deve-se certificar que a instalação dos cabos nos blocos terminais do equipamento está correta, de forma a que não existam partes acessíveis na tensão desta fiação.

Não conecte as baterias diretamente aos bornes do inversor. Esta conexão deverá ser realizada através de uma pré-carga externa (não incluída no equipamento).

ATENÇÃO

A Ingeteam não se responsabiliza pelos danos decorrentes de uma ligação incorreta.

INFO

A fiação deve ser conduzida ao interior do equipamento por meio de um conduíte inserido através de um adaptador, com o objetivo de manter o grau de proteção do equipamento.

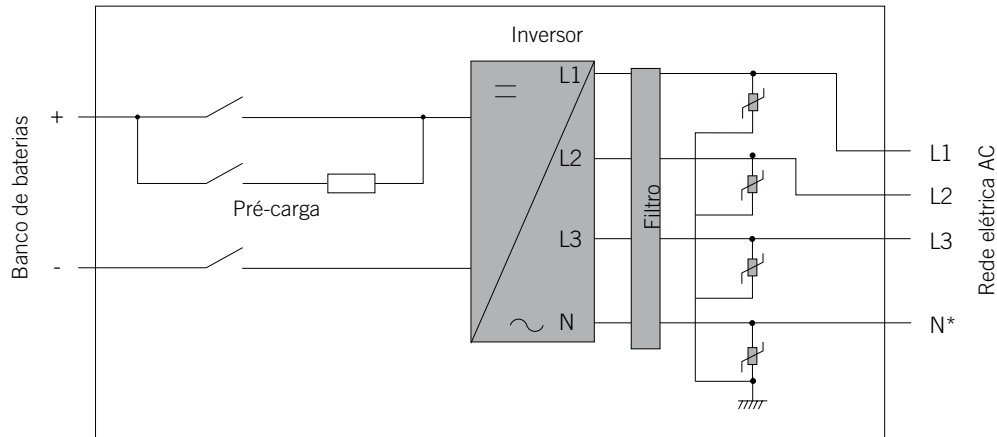
9.2. Requisitos da fiação para a conexão de DC

ATENÇÃO

O tipo de fiação aplicada para a conexão deve ser medido em conformidade com a norma em vigor do país no qual a instalação deverá ser realizada e de acordo com o tipo de instalação, corrente e tensão máximas do banco de baterias.

ATENÇÃO

A conexão entre baterias e inversor deve ser realizada através de uma pré-carga, para evitar picos de corrente prejudiciais para o inversor. Por isso, os cabos que estejam conectados aos bornes do inversor devem ser unidos através da saída da pré-carga e não diretamente à saída das baterias.



O valor de resistência de pré-carga R1 recomendado é 100Ω 250 W, com uma duração de 2 segundos.

A corrente nominal admissível por esses equipamentos é de 185 Adc (corrente máxima de 200 Adc). A seção admissível para os cabos DC é de 70 mm^2 a 300 mm^2 , com cabos de diâmetros compreendidos entre 12 e 35 mm. Os cabos devem acabar em um terminal de olhal M12. A largura máxima desse olhal não deve ultrapassar os 40 mm.

O material do condutor dos cabos deverá ser de cobre ou alumínio. Se for necessária a conexão de cabos de alumínio, o instalador deverá disponibilizar os meios para evitar o efeito do binário galvânico (terminais bipolares, interfaces bimetálicas, etc.).

9.3. Processo de conexão de DC

Com seccionador em OFF e os cabos AC sem tensão, abra o compartimento inferior do equipamento.

1. Desinstale o policarbonato protetor.
2. Realize os seguintes passos de acordo com o diâmetro da fiação utilizada.

Opção 1. Fiação de diâmetro 12 ~ 20 mm: passagem de cabos por vedante M40

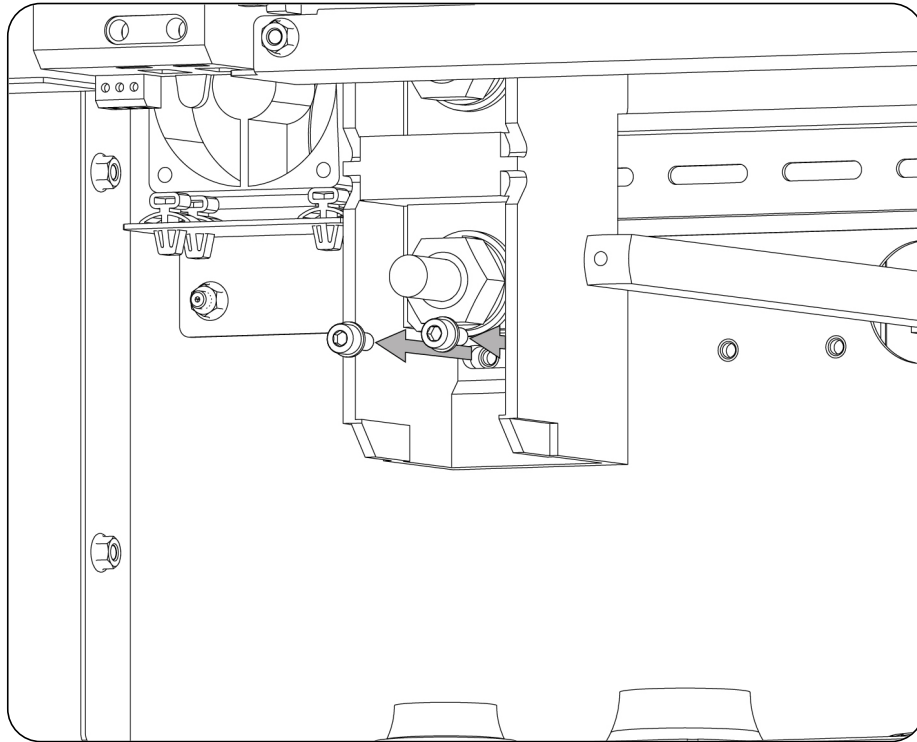
- a. Assegure-se de que as medidas do terminal de olhal possibilitam a sua passagem através do vedante de M40.
- b. Monte o terminal de olhal no cabo.
- c. Solte a cabeça do vedante M40 e retire o seu tampão.
- d. Passe os cabos de potência através do vedante M40, utilizando o redutor de diâmetro incluído.
- e. Coloque cada terminal no seu borne respeitando a polaridade e aperte a cabeça do vedante de modo a assegurar a estanqueidade.

Opção 2. Fiação de diâmetro 20 ~ 28 mm: passagem de cabos por vedantes M40

- a. Desinstale os vedantes M40.
- b. Monte a membrana passa-cabos no orifício.
- c. Monte o terminal de olhal no cabo.
- d. Passe os cabos de potência através da membrana M40 (pode-se recorrer a uma solução de sabão como ajuda).
- e. Coloque cada terminal no seu borne respeitando a polaridade.

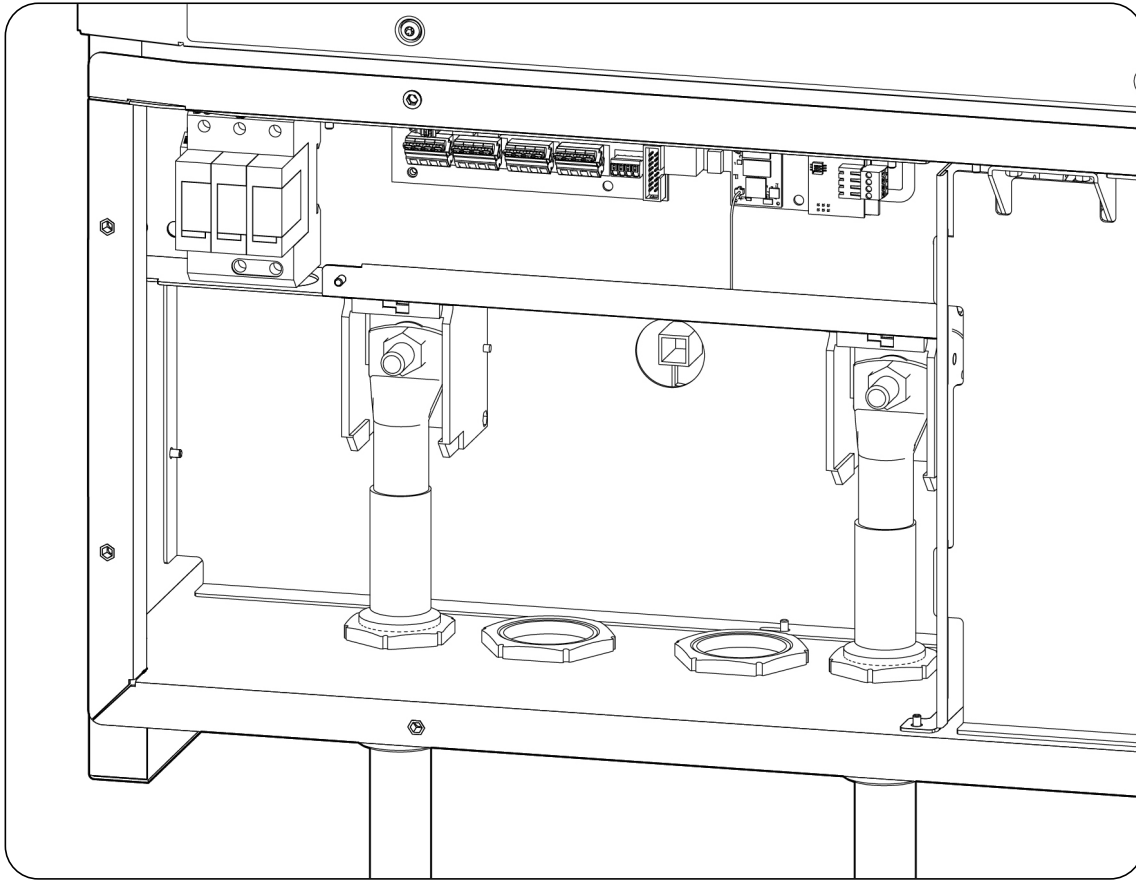
Opção 3. Fiação de diâmetro 28 ~ 35 mm: passagem de cabos por vedantes M50

- a. Desinstale os tampões M50.
- b. Monte a membrana passa-cabos no orifício.
- c. Monte o terminal de olhal no cabo.
- d. Passe os cabos de potência através da membrana M50 (pode-se recorrer a uma solução de sabão como ajuda).
- e. Solte os parafusos de fixação do borne de conexão e desloque-o pelo trilho DIN para alinhá-lo com o orifício de conexão correspondente. Volte a fixar o borne.



- f. Coloque cada terminal no seu borne respeitando a polaridade.

3. Aparafuse o borne com um torque de 28 Nm.



4. No caso de ter utilizada a membrana como passagem de cabos, verifique a colocação correta da mesma no equipamento. Caso se tenha utilizado o vedante, fixe-o de forma a manter a estanqueidade pretendida, deixando alguma margem na fiação para que ela não fique esticada.
5. Coloque o policarbonato de proteção.
6. Feche o compartimento inferior.

10. Primeira conexão com a rede

Ao longo deste capítulo, é descrito o processo a seguir para a realização da primeira conexão com a rede do inversor.

Previamente, faça a revisão do equipamento.

10.1. Revisão do equipamento

É necessário verificar se o estado da instalação está correto antes da colocação em funcionamento.

Cada instalação varia de acordo com as suas características, o país onde se encontra ou outras condições especiais aplicáveis. Em qualquer caso, antes de colocar o equipamento em funcionamento, deve ser assegurada que a instalação cumpra a legislação e regulamentações aplicáveis e que esteja concluída (pelo menos a parte que será colocada em funcionamento).

10.1.1. Inspeção

Antes da primeira conexão com a rede do inversor, é necessário realizar uma revisão geral que consista, sobretudo, no seguinte:

Revisão da fiação

- Verifique se os cabos estão corretamente unidos aos seus conectores.
- Verifique se esses cabos estão em bom estado e se no respectivo ambiente não existem perigos que possam deteriorá-los, como fontes de calor intenso, objetos que possam originar o seu corte ou disposições que os submetam ao risco de impactos ou esticões.
- Verifique as polaridades dos cabos de DC e AC.

Revisão da fixação do equipamento

Verifique se o equipamento está bem fixado e se não corre perigo de cair.

10.1.2. Fechamento hermético do equipamento

Nas operações de instalação, certifique-se de que as operações de conexão do equipamento não alteraram o grau de estanqueidade do equipamento.

Verifique se o ajuste dos conectores e o fechamento dos elementos passa-cabos estão corretos.

10.2. Conexão e configuração inicial

Uma vez revisto o equipamento, é necessário estabelecer a conexão com um smartphone ou computador.

Para poder alimentar o controle do equipamento, feche o seccionador DC. Após alguns segundos, os LED do painel destacável devem se acender quando existe alimentação do controle do equipamento.

O inversor atua como um ponto de acesso Wi-Fi por defeito, gerando uma rede SoftAP com um SSID do tipo *Ingeteam_xxMxxxxxAxx_MMMM*. A partir do momento da alimentação do inversor, a rede Wi-Fi demora cerca de um minuto até estar operacional.

Siga as indicações para estabelecer a conexão e configurar o inversor:

1. Procure as redes Wi-Fi disponíveis a partir do dispositivo (smartphone ou computador).
2. Acesse a rede gerada pelo inversor com um SSID do tipo *Ingeteam_xxMxxxxxAxx_MMMM*. Essa rede não está protegida por senha.
3. Acesse o endereço <http://169.254.1.1/> no navegador Web do dispositivo. Caso o endereço IP 169.254.1.1 não funcione corretamente, utilize o endereço 192.168.10.3.
Caso utilize o smartphone e, dependendo do modelo, pode ser necessário desativar os dados móveis previamente para poder acessar o IP 169.254.1.1.
4. Siga os passos descritos no processo de configuração básica para se conectar através de Wi-Fi ou Ethernet.
5. Para finalizar a configuração das comunicações, consulte a seção [“11. Utilização do equipamento”](#).

10.3. Conexão à rede elétrica

Assim que o equipamento estiver configurado, feche o interruptor magnetotérmico AC externo ao equipamento para fornecer tensão AC.

A partir deste momento, o equipamento deverá estar pronto para ser conectado à corrente elétrica. Caso o equipamento não seja conectado, verifique se existe algum alarme ou parada manual.

11. Utilização do equipamento

A gestão do funcionamento do inversor é realizada através do painel de controle e/ou do aplicativo Web.

Para tarefas simples, é possível incluir o painel de controle composto por dois botões e LED correspondentes.

A gestão completa será desenvolvida através do aplicativo Web de controle.



Painel de controle

11.1. Painel de controle

11.1.1. Botões

O painel de controle dispõe de dois botões:



Botão On/Off. Altera o estado do inversor de parada para funcionamento e vice-versa. A pulsação deve de ser superior a um segundo.



Botão Wi-Fi. Repõe a comunicação ou a coloca em valores de fábrica.

Ambos os botões também estão disponíveis no aplicativo Web com as mesmas funcionalidades.

11.1.2. LED

A lógica de funcionamento dos dois LED é indicada a seguir:

LED On/Off (verde/vermelho)



- Verde intermitente: estado de tentativa de conexão ou reconexão com a rede elétrica.
- Verde fixo: inversor conectado com a rede elétrica. O inversor permanece conectado com a rede, sem nenhuma incidência ativa.
- Verde fixo-intermitência vermelha intercalada: inversor conectado com a rede elétrica, com uma incidência ativa. Mais informações sobre o aviso através do aplicativo Web.
- Vermelho intermitente: inversor desconectado da rede elétrica devido à incidência ativa. Mais informações sobre o aviso através do aplicativo Web.
- Vermelho fixo: inversor desconectado da rede elétrica por parada manual.

LED Wi-Fi (azul)



- Intermitente: inversor tentando se conectar com o INGECON SUN STORAGE Monitor.
- Aceso: inversor conectado ao INGECON SUN STORAGE Monitor.
- Apagado: inversor sem conexão ao INGECON SUN STORAGE Monitor.

As lógicas de ambos os LED são as mesmas no aplicativo Web.

11.2. Gestão do inversor através do aplicativo de controle

O aplicativo de controle permite uma gestão mais ampla do inversor.



Captura do aplicativo de controle

É possível acessar o aplicativo de controle a partir diversos tipos de dispositivo (smartphone, tablet ou computador). A gestão do inversor a partir do aplicativo de controle pode ser realizada localmente (inversor e dispositivo conectados na mesma rede de comunicação) ou remotamente (inversor e dispositivo conectados a redes de comunicação diferentes).

Nas seções seguintes é descrito o processo para estabelecer conexão com o inversor de forma local ou remota.

A configuração de fábrica das comunicações dispõe de:

- Interface de Ethernet em modo DHCP.
- Interface Wi-Fi apenas em modo Access Point.

11.3. Conectar localmente com o inversor através da sua rede Wi-Fi

INFO

A rede de comunicação Wi-Fi gerada pelo inversor é uma rede com uma frequência sem fio de 2.4 GHz.

O inversor, quando funciona no modo *Access Point*, gera uma rede Wi-Fi. Para realizar uma conexão local a esta rede Wi-Fi gerada pelo inversor, realize os seguintes passos:

1. Caso o dispositivo a partir do qual se deseja realizar a conexão tenha dados móveis, desative-os, mantendo a conexão Wi-Fi ativada.

- Com o inversor em modo *Access Point*, descubra a rede Wi-Fi gerada a partir do dispositivo.



- Registrar-se na rede Wi-Fi. Essa rede não está bloqueada por senha.
- Abrir o navegador Web e inserir o endereço IP 169.254.1.1. Caso não seja possível estabelecer a conexão através deste IP, utilize o endereço 192.168.10.3

11.4. Proteger a rede Wi-Fi gerada pelo inversor com uma senha

A Ingeteam recomenda proteger a rede Wi-Fi gerada pelo inversor com uma senha. Com esse objetivo, realize os passos seguintes:

- Caso o dispositivo a partir do qual se deseje realizar a conexão tenha dados móveis, desative-os, mantendo a conexão Wi-Fi ativada.
- Acesse através do navegador Web o endereço IP 169.254.1.1 ou 192.168.10.3.
- No menu superior, acesse o menu *Comms*.
- No caso de a rede não estar protegida com senha, surgirá um ponto de exclamação no menu *Wi-Fi*. Acesse este menu.
- Pressione o aviso onde surge a opção *Local AP Password*.
- Definir a senha desejada.

i INFO

Caso não se lembre da senha definida para a rede Wi-Fi criada pelo inversor, entre em contato com o SAT da Ingeteam.

11.5. Conectar o inversor com uma rede Wi-Fi

i INFO

A rede de comunicação Wi-Fi a que pretende conectar o inversor deve ser uma rede com uma frequência sem fio de 2.4 GHz.

A Ingeteam estabelece que o nível mínimo de sinal Wi-Fi recebido pelo inversor tem que ser superior a 50 % (-75 dBm) para garantir uma conectividade ótima.

Caso se pretenda conectar o inversor a uma rede Wi-Fi, realize os seguintes passos:

- Caso o dispositivo a partir do qual se deseje realizar a conexão tenha dados móveis, desative-os, mantendo a conexão Wi-Fi ativada.
- Acesse através do navegador Web o endereço IP 169.254.1.1 ou 192.168.10.3.
- Acesse o menu *Comms* na parte superior.
- No painel esquerdo, selecione *Wi-Fi*.
- Na parte superior, pressione *Change*. Em seguida, é demonstrada uma lista de redes Wi-Fi disponíveis. Selecione a rede desejada e insira a senha caso seja necessário.

i INFO

No caso em que o nome de identificação SSID de uma rede Wi-Fi não possa ser mostrado ao usuário, insira o nome da rede no campo *Custom SSID*.

6. Pressione *Connect*.

11.6. Conectar remotamente com o inversor

Para conectar remotamente com o inversor, é necessário que ele esteja conectado com a Internet através de uma rede Wi-Fi ou através de Ethernet.

Além disso, é necessário cumprir com os seguintes requisitos:

- O inversor deve estar conectado a uma rede local, com saída de Internet nas portas UDP80 (ou UDP1194) e TCP8883.
- O dispositivo a partir do qual se realiza a conexão remota deve ter uma saída de Internet nas portas TCP80, TCP22 e TCP9001.

O software INGECON SUN STORAGE Manager dispõe da ferramenta *Teste de conexão com o servidor Ingeteam* para verificar o cumprimento de ambos os requisitos. Realize os seguintes passos para realizar o teste:

1. No menu superior *Utils* do INGECON SUN STORAGE Manager, acessar o *Teste de conexão com o servidor Ingeteam*.
2. Selecionar a interface de rede na lista suspensa.
3. Pressione *Start*.
4. Inicia-se o processo de verificação. No fim do processo, o resultado é apresentado.

i INFO

Os routers têm, por defeito, as portas necessárias para a comunicação remota sempre abertas. Caso contrário, solicite ao administrador da rede a abertura dessas portas.

Verifique se a porta de conexão e a máscara de rede estão corretas, caso contrário o inversor não terá acesso à Internet. O inversor trabalha por DHCP, por defeito, não sendo necessária a configuração desses parâmetros em uma rede com servidor DHCP.

Caso você deseje configurar o inversor com um IP fixo, consulte as propriedades de configuração da rede a partir de um computador ou outro dispositivo que se encontre na mesma rede ou solicite ao administrador de rede.

Depois de realizadas as verificações anteriormente descritas, siga os seguintes passos em função do dispositivo que você deseja conectar:

Conexão a partir de um smartphone ou tablet

1. Acesse o endereço <http://device.ingeconsunmonitor.com>
2. Para acessar o aplicativo, insira os dados impressos no autocolante do inversor nos campos *DEVICE ID* e *PASSWORD*.

Conexão a partir de um computador

Existem duas maneiras de estabelecer a conexão a partir de um computador: através do navegador Web ou através do software INGECON SUN STORAGE Manager.

Para a conexão através do navegador Web, siga os passos indicados no capítulo conexão a partir de um smartphone ou tablet.

Caso deseje se conectar através do INGECON SUN STORAGE Manager, siga os seguintes passos:

1. A partir do painel esquerdo do INGECON SUN STORAGE Manager, crie uma nova unidade.
2. No painel direito da configuração da comunicação, selecione *DEVICE ID/IP* como meio de comunicação.
3. Insira os dados impressos no autocolante do inversor nos campos *DEVICE ID* e *PASSWORD*.
4. Selecione a opção *Modbus TCP (502)*.

5. Pressione *Conectar*.
6. A partir do painel esquerdo, adicione o inversor, atribuindo-lhe o nó modbus 1.

11.7. Alterar a configuração IP de uma rede Wi-Fi

Por predefinição, em uma rede Wi-Fi existente, o inversor obtém seu endereço IP de forma dinâmica (DHCP). No caso de se conectar a uma rede sem servidor DHCP, ou caso deseje configurar o inversor com um endereço IP fixo, siga os seguintes passos:

1. Acesse o aplicativo Web a partir do navegador do dispositivo.
2. Entre no menu superior *Comms*.
3. No painel esquerdo, selecione *Wi-Fi*.
4. Pressione a opção *Change* dentro do campo *Primary*.
5. No seletor *IP Mode*, selecione a opção *Fixed* ou *DHCP*.
6. Se você selecionou *Fixed*, complete os dados a configurar (*IP address*, *IP mask* e *IP gateway*).

INFO

Para confirmar que a porta de conexão e a máscara de rede são corretas, acesse as propriedades de configuração da rede em um dispositivo que se encontre na mesma rede ou solicite-a ao administrador de rede.

7. Finalize pressionando *Send*.

Será apresentada uma janela com os dados da nova configuração de endereço IP.

11.8. Alterar a configuração IP de uma rede Ethernet

Por predefinição, em uma conexão a uma rede Ethernet, o inversor obtém seu endereço IP de forma dinâmica (DHCP). No caso de se conectar a uma rede sem servidor DHCP, ou caso deseje configurar o inversor com um endereço IP fixo, siga os seguintes passos:

1. Acesse o aplicativo Web a partir do navegador do dispositivo.
2. Entre no menu superior *Comms*.
3. No painel esquerdo, selecione *Ethernet*.
4. Pressione a opção *Change* dentro do campo *Primary*.
5. No seletor *IP Mode*, selecione a opção *Fixed* ou *DHCP*.
6. Se você selecionou *Fixed*, complete os dados a configurar (*IP address*, *IP mask* e *IP gateway*).

INFO

Para confirmar que a porta de conexão e a máscara de rede são corretas, acesse as propriedades de configuração da rede em um dispositivo que se encontre na mesma rede ou solicite-a ao administrador de rede.

7. Finalize pressionando *Send*.

Será apresentada uma janela com os dados da nova configuração de endereço IP.

11.9. Configurar os relés de potencial livre e as entradas digitais

Para configurar os relés de potencial livre e as entradas digitais, realize o seguinte processo.

1. Acesse o aplicativo Web a partir do navegador do dispositivo.
2. Para realizar essa configuração, é necessário se identificar como instalador. Para isso, pressione o ícone de usuário e insira a senha *ingeconinstaller*.
3. Acesse *Config > Digital output/input*.
4. Selecione a configuração desejada e pressione *Write*.

11.10. Configuração do modo de funcionamento e respectivos parâmetros

INFO

Para mais informações sobre este tipo de instalações, consulte o *Guia técnico para instalações com INGECON SUN STORAGE 100TL*, disponível na página Web da Ingeteam.

Esses inversores podem ser usados em instalações de autoconsumo industrial (com o gestor energético da Ingeteam) ou em instalações com um gestor energético externo.

De acordo com o tipo de instalação em que vai ser usado, o modo de funcionamento é diferente. Para seleccionar o tipo de modo, acesse a **> 3 - Operation Mode > Operation Mode**.

Parâmetro	Descrição
Self Consumption	O inversor gerencia os fluxos de energia dentro da instalação para minimizar o consumo a partir da rede de distribuição e aumentar o abastecimento automático. Dentro da rede de autoconsumo podem estar instalados pontos de abastecimento INGEREV. O inversor se comunica com a bateria.
External Manager	Sistema que opera sob as instruções de um gestor energético externo que realiza o controle de toda a instalação. O inversor não se comunica com a bateria.

Em função do modo de operação seleccionado, é necessário configurar os parâmetros definidos na seção **“11.11. Configuração das baterias”**.

11.11. Configuração das baterias

INFO

O acesso ao menu de configuração só é permitido a instaladores (pessoal qualificado). Para isso, é necessário se registrar como instalador o aplicativo Web.

A Ingeteam não se responsabiliza pela má utilização do usuário e da senha do instalador.

ATENÇÃO

A seleção do tipo de bateria no processo de configuração deve ser realizada com precaução. O fabricante da bateria não oferece nenhuma garantia no caso de configurar de forma errada o tipo de baterias no inversor.

Por exemplo, caso se selecione no inversor uma bateria de chumbo-ácido quando a bateria é, na verdade, de íon-lítio, ela pode ser danificada.

Estes inversores podem trabalhar com baterias de chumbo-ácido e com baterias de íon-lítio.

Em função do modo de operação seleccionado, é necessário configurar os seguintes parâmetros:

Modo de funcionamento de autoconsumo

Para que as baterias funcionem corretamente e se evitem sobrecargas e descargas completas com segurança, é necessário configurar vários parâmetros relativos ao modelo de bateria instalado. Para isso, acesse a **Configuration > 5 - Bateria**.

Parâmetro	Descrição
Battery technology	Tecnologia das baterias (chumbo-ácido, íon-lítio)
Nominal Voltage (V)	Tensão nominal do banco de baterias
Maximum Voltage (V)	Tensão máxima do banco de baterias
Minimum Voltage(V)	Tensão mínima do banco de baterias
Maximum Charge Current (A)	Corrente máxima de carga do banco de baterias
Maximum Discharge Current (A)	Corrente máxima de descarga do banco de baterias
Maximum Ripple Current (A)	Corrente máxima de ondulação do banco de baterias
Absorption Voltage (V)	Tensão de carga de absorção do banco de baterias

Parâmetro	Descrição
Float Voltage (V)	Tensão de flutuação do banco de baterias
Capacity 5H (Ah)	Capacidade C5 especificada pelo fabricante
Capacity 20H (Ah)	Capacidade C20 especificada pelo fabricante
Minimum SOC (%)	Valor mínimo de SOC em que se permite descarregar o banco de baterias. Assim que for alcançado, será desativada a descarga do banco
Maximum SOC (%)	Valor máximo de SOC em que se permite carregar o banco de baterias. Assim que for alcançado, será desativada a carga do banco
BMS Dynamic Voltage Reference	Ativa ou desativa a possibilidade de o BMS poder alterar as tensões de referência de carga e descarga da bateria.
External Forced Charge	Ativa ou desativa uma carga forçada das baterias, a uma potência constante de 3 kW

Dependendo do tipo de bateria ligada, será necessário definir determinados parâmetros, resumidos na seguinte tabela. Caso não seja necessário, deixe-os em 0.

Parâmetro	Necessidade de definição do parâmetro	
	Chumbo-Ácido	Íon-Lítio
Nominal Voltage (V)	Sim	Sim
Maximum Voltage (V)	Sim	Sim
Minimum Voltage(V)	Sim	Sim
Maximum Charge Current (A)	Sim	Sim
Maximum Discharge Current (A)	Sim	Sim
Maximum Ripple Current (A)	Sim	Sim
Absorption Voltage (V)	Sim	Sim
Float Voltage (V)	Sim	Sim
Capacity 5H (Ah)	Sim	Não
Capacity 20H (Ah)	Sim	Não
Minimum SOC (%)	Sim	Sim
Maximum SOC (%)	Sim	Sim
BMS Dynamic Voltage Reference	Desativado	Sim
External Forced Charge	Sim	Sim

No caso das baterias de íon-lítio, é necessário especificar de que tipo de bateria se trata, para uma correta conexão com o BMS. Para isso, acesse a *Comms > Battery > Config* e escolha entre as diferentes baterias homologadas.

Modo de operação com Gestor externo

Deixar sem configurar todos os parâmetros dentro de *Configuration > 5 - Battery*.

Deixar também por configurar a bateria usada em *Comms > Battery > Config*.

11.12. Atualizar o firmware do inversor

Existem vários métodos para atualizar o firmware do inversor.

Atualização através do navegador Web

INFO

Para realizar este procedimento, é necessária a conexão do inversor com a Internet e acesso aos servidores da Ingeteam.

1. Acesse o aplicativo Web a partir do navegador do dispositivo.
2. Entre no menu *Update*. Caso existam atualizações disponíveis, elas surgem indicadas.
3. Pressione *Upgrade* para instalar as atualizações.

11.13. Reposição da comunicação Wi-Fi

Caso a comunicação por Wi-Fi não seja correta ou exista uma falha no registro do inversor na rede de comunicação, é aconselhada uma reposição. Para isso, pressione três vezes, durante pelo menos um segundo de cada vez, o botão Wi-Fi do painel de controle do inversor.

Também é possível realizar esta operação através do botão disponível no aplicativo de controle.

Depois de realizado esse processo, a reconexão da rede de comunicação é reiniciada.

11.14. Repor os valores de fábrica da comunicação

INFO

Essa reposição dos valores de fábrica afeta apenas a configuração da comunicação, por isso, outras configurações do inversor não são restauradas de acordo com este processo.

Caso deseje repor os valores de fábrica da comunicação do inversor, pressione o botão Wi-Fi durante pelo menos dez segundos, até que o LED de comunicações comece a piscar rapidamente. Depois de terminada a reposição, o LED deixa de piscar.

Também é possível realizar esta operação através do botão disponível no aplicativo de controle.

12. Resolução de problemas

ATENÇÃO

A resolução de problemas do inversor deve ser realizada por pessoal qualificado, atendendo às condições gerais de segurança descritas no presente manual.

12.1. Alarmes. Indicações dos LED

Alarme	Descrição	Solução
Sobretensão Vdc1	Sobretensão na entrada DC número 1	Verifique se as conexões do banco de baterias estão corretas e se não é ultrapassada a tensão máxima do inversor.
Sobrecarga Idc1	Sobrecarga na entrada DC número 1	Verifique se as conexões do banco de baterias estão corretas e se não é ultrapassada a tensão máxima do inversor. Se a falha for repetitiva, entre em contato com o SAT.
Sobretensão Vbus	Sobretensão no bus	Verifique se as conexões do banco de baterias estão corretas e se não é ultrapassada a tensão máxima do inversor. Se a falha for repetitiva, entre em contato com o SAT.
Sobretens. Inst. Vac	Sobretensão instantânea na saída AC	Verifique as conexões do lado de AC. Verifique se a tensão da rede elétrica está dentro dos limites.
Vac fora de gama	Tensão de saída AC fora do limite definido	
Sobrecarga Inst. Iac	Sobrecarga instantânea na saída AC	Verifique as conexões do lado de AC. Verifique se a tensão da rede elétrica está dentro dos limites.
Iac fora de gama	Intensidade de saída AC fora do limite definido	
Fac fora de gama	Frequência de rede AC fora do limite definido	Verifique as conexões do lado de AC. Verifique se a frequência da rede elétrica está dentro dos limites.
Falha pwm DC/AC	Falha de firmware na fase de conversão DC/AC	Verifique a instalação na parte de DC e AC.
Falha hardware DC/AC	Falha de hardware na fase de conversão DC/AC	Se a falha for repetitiva, entre em contato com o SAT.
Alarme temperatura	Temperatura fora do limite de funcionamento	Pode ser normal caso a temperatura ambiente ultrapasse a temperatura máxima do equipamento. Verifique o funcionamento dos ventiladores. Proteja o inversor da exposição direta da luz solar. Garanta que a temperatura ambiente do inversor esteja no intervalo de funcionamento
Erro fatal	Erro fatal	Desligue o inversor de DC e AC. Espere até que os LED se apaguem e voltem a ligar. Se o problema persistir, entre em contato com o SAT.
Parada manual	O inversor parou manualmente	Coloque o inversor em funcionamento através da tela.
Erro de hardware	O inversor apresenta um erro de hardware	Desligue o inversor de DC e AC. Espere até que os LED se apaguem e voltem a ligar. Se o problema persistir, entre em contato com o SAT.
Corrente diferencial	Corrente diferencial fora do limite	Verifique se não existe uma falha de isolamento no banco de baterias.
Atualização FW	Parada do inversor devido ao carregamento de firmware	Parada normal devido a atualização de firmware do inversor.
Falha alim. elétrica	Falha de alimentação das placas eletrônicas	Verifique a conexão correta dos cabos de DC. Abra o equipamento e verifique a conexão correta da placa de controle.
Injeção Idc em rede	Intensidade DC injetada na rede fora do limite permitido	Verifique a instalação na parte de AC. Se a falha for repetitiva, entre em contato com o SAT.
Mudança de config.	Mudança de configuração do inversor	Parada normal devido a uma mudança na configuração do inversor.
Alarme isolamento	Resistência de isolamento fora dos limites	Procure uma falha de isolamento no banco de baterias

Alarme	Descrição	Solução
Alarme satur. Iac	Saturação de corrente AC	Proteção do controle do inversor. Se a falha for repetitiva, entre em contato com o SAT.
Baixa Vdc	Tensão DC baixa	Verifique se a tensão lida pelo inversor é baixa.
Detecção de arco elétrico	Não se aplica	Não se aplica

13. Desligamento do equipamento

Ao longo desta seção, é descrito o procedimento para desligar o equipamento. No caso de se querer operar no interior do equipamento, é obrigatório seguir estas instruções pela mesma ordem em que aparecem aqui para retirar a tensão.

1. Passe para o modo de parada a partir do painel de controle do inversor ou a partir do aplicativo de controle.
2. Retirar tensão AC a partir de um meio de desconexão externo ao equipamento.
3. Retire tensão DC a partir de um meio de desconexão externo ao equipamento ou através do seccionador do próprio equipamento, sempre que as barreiras de proteção que protegem a ligação DC não sejam desmontadas. Caso seja necessário retirar essas proteções (para, por exemplo, manusear a ligação DC), deve-se retirar tensão DC através de um meio de desconexão externo ao equipamento
4. Aguarde 5 minutos até que as capacidades internas existentes se descarreguem, os elementos internos esfriem e o movimento residual das palhetas dos ventiladores pare.
5. Abra o compartimento inferior e, com os EPI adequados, verifique a ausência de tensão nas entradas DC e AC.
6. Sinalize a área de corte (Vac e Vdc) com um painel de "Atenção proibido manobrar...". No caso de ser necessário delimitar a área de trabalho.

14. Manutenção

Os trabalhos recomendados de manutenção devem ser realizados com uma periodicidade mínima anual, salvo nos casos em que se indique o contrário.

14.1. Condições de segurança

PERIGO

Todas as verificações de manutenção aqui descritas devem ser feitas com o conjunto da máquina parado, em condições seguras de manipulação, incluindo as condições especificadas pelo cliente para este tipo de operações.

A abertura do invólucro não implica em nenhum caso a ausência de tensão no equipamento, por isso, o acesso a ele só pode ser realizado por pessoal qualificado e seguindo as condições de segurança determinadas no presente documento.

Antes de abrir o equipamento, é necessário retirar a tensão (consulte a seção [“13. Desligamento do equipamento”](#)).

Assegure a ausência de tensão no equipamento antes de iniciar as tarefas de manutenção.

Durante a conexão do inversor, deve-se certificar que a instalação dos cabos nos blocos terminais do equipamento está correta, de forma a que não existam partes acessíveis na tensão desta fiação.

Para realizar os trabalhos de manutenção no equipamento, os Equipamentos de Proteção Individual especificados na seção [“Equipamento de proteção individual \(EPI\)”](#) do presente documento deverão ser utilizados.

ATENÇÃO

As condições detalhadas a seguir devem ser consideradas obrigatórias.

A Ingeteam não se responsabiliza pelos danos que possam decorrer do uso inadequado dos equipamentos. Qualquer intervenção realizada em um destes equipamentos que pressuponha uma alteração nas disposições elétricas relativamente às disposições originais deve ser comunicada previamente à Ingeteam. Essas intervenções devem ser estudadas e autorizadas pela Ingeteam.

Uma vez concluída a tarefa de manutenção, coloque novamente a tampa frontal e a fixe com os respectivos parafusos.

INFO

A fiação deve ser conduzida ao interior do equipamento por meio de um conduíte inserido através de um adaptador, com o objetivo de manter o grau de proteção do equipamento.

14.2. Estado do invólucro

É necessário realizar uma verificação periódica do estado do invólucro, verificando o estado dos fechamentos e tampas, bem como o encaixe dos equipamentos às respectivas conexões na parede. Da mesma forma, é necessário verificar se o invólucro está em bom estado e se não contém golpes ou riscos que possam degradá-lo ou fazê-lo perder seu índice de proteção. Se algum desses defeitos for detectado, deve-se reparar ou substituir as partes afetadas.

Verifique se os componentes do invólucro estão conectados corretamente aos respectivos encaixes.

Verifique o estado correto da junta da porta do compartimento inferior do equipamento.

14.3. Estado dos cabos e dos terminais

É necessário realizar uma inspeção anual do estado dos cabos e dos terminais:

- Verifique se o encaminhamento dos cabos está correto, de modo que não estejam em contato com as partes ativas.

- Verifique se existem deficiências nos isolamentos e nos pontos quentes, verificando a cor do isolamento e dos terminais.
- Verifique se as conexões dispõem do torque de aperto adequado.

14.4. Troca de ventiladores

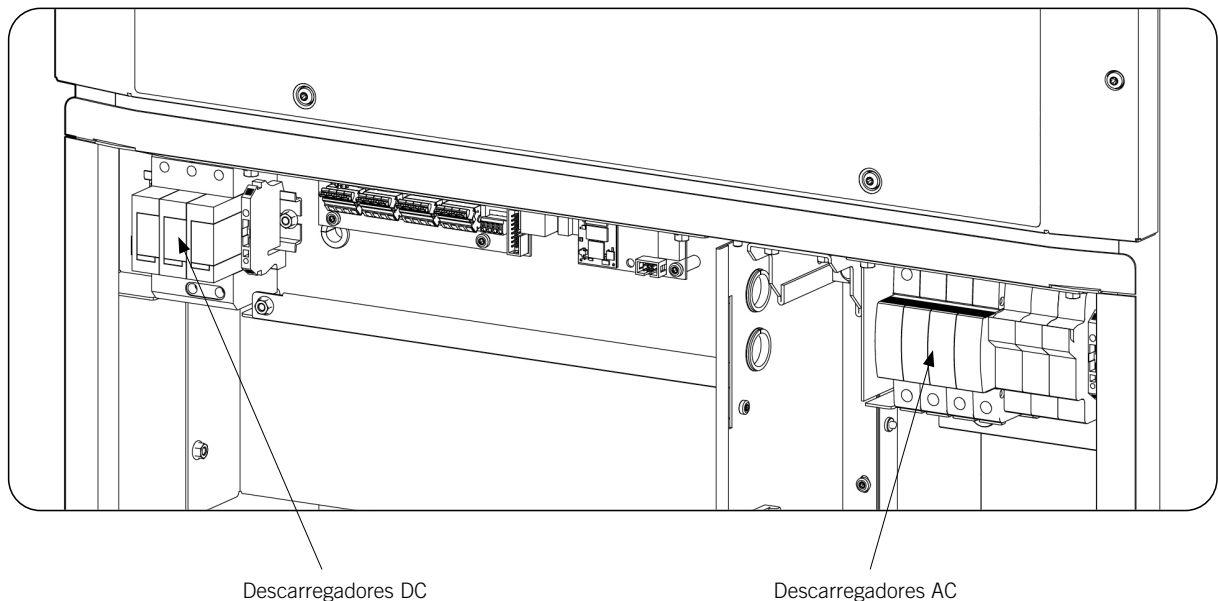
O inversor vem equipado com vários ventiladores, necessários para o seu resfriamento adequado.

A duração estimada desses ventiladores depende em grande parte das condições da temperatura ambiente. Em condições médias de funcionamento, estima-se uma duração de 10 anos.

É recomendada a substituição dos ventiladores passado esse tempo.

14.5. Troca de descarregadores DC e AC

Estes equipamentos dispõem de descarregadores de sobretensão de tipo 2 na conexão DC e AC.



Perante uma eventual descarga de sobretensão, é possível que o descarregador DC ou os descarregadores AC e os seus fusíveis de proteção fiquem danificados.

A deterioração dos descarregadores de sobretensão é indicada mediante aviso. O aviso indica a falha de um descarregador, mas é necessária uma inspeção visual para saber se o descarregador está danificado e uma revisão do estado dos fusíveis de proteção dos descarregadores AC.

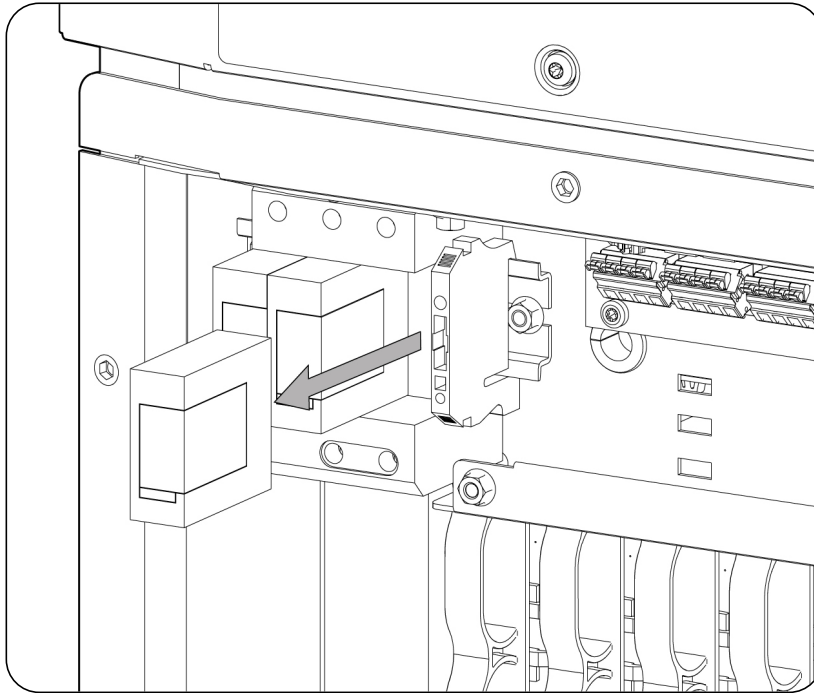
Para adquirir os descarregadores de substituição, entre em contato com a Ingeteam.

A substituição dos descarregadores pode ser realizada parcial ou totalmente. O sistema modular dos descarregadores AC e DC utilizados permite, caso você deseje, a substituição do cartucho danificado. No entanto, o fabricante dos descarregadores recomenda a substituição completa do descarregador.

Para substituir esses cartuchos, proceda por esta ordem:

1. Retire tensão tal como se explica na seção [“13. Desligamento do equipamento”](#).
2. Abra o compartimento inferior.
3. O equipamento indica alarme perante a falha de qualquer um dos cartuchos, por isso, deve-se inspecionar qual o cartucho danificado. Para isso, observe as indicações visuais disponíveis nos descarregadores (verde/vermelho). Os cartuchos com indicação a vermelho são os que necessitam de substituição.

4. Extraia o cartucho, apertando com dois dedos as faces inferior e superior.



5. Substitua o cartucho por um da mesma referência e fabricante.
6. Feche o compartimento inferior.
7. Feche os interruptores AC e DC.
8. Certifique-se de que o alarme desapareceu.

Para substituir o descarregador completo, proceda por esta ordem:

1. Retire tensão tal como se explica na seção *“13. Desligamento do equipamento”*.
2. Abra o compartimento inferior.
3. O equipamento indica alarme perante a falha de qualquer um dos cartuchos, por isso, deve-se inspecionar qual o cartucho danificado. Uma vez determinado que o descarregador contém o(s) cartucho(s) danificado(s), proceda à sua substituição.
4. Retire o policarbonato da zona do descarregador danificado.
5. Desaperte as conexões de potência do descarregador danificado.
6. Retire o conector aéreo de monitoramento.
7. Remova o descarregador do seu trilho DIN e substitua-o por um novo.
8. Aperte novamente as conexões de potência, certificando-se de colocá-las na mesma ordem e não se esqueça de nenhuma.
9. Coloque o conector de monitoramento.
10. Instale o policarbonato de proteção.
11. Feche o compartimento inferior.
12. Feche os interruptores AC e DC.
13. Certifique-se de que o alarme desapareceu.

15. Tratamento de resíduos

Estes equipamentos utilizam componentes nocivos para o meio ambiente (placas eletrônicas, baterias ou pilhas, etc.).

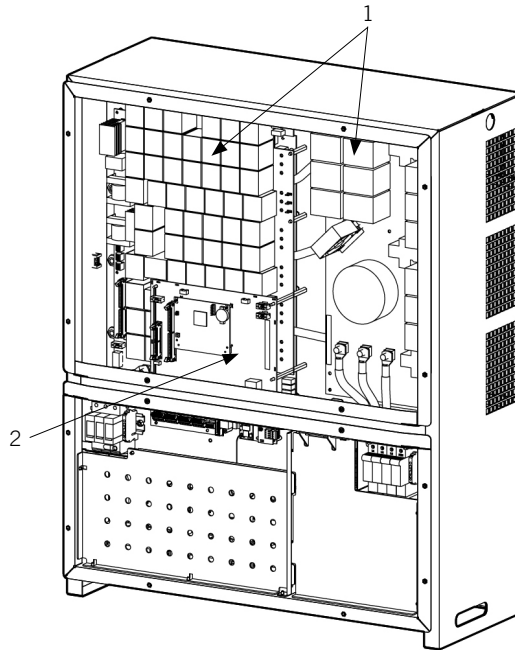


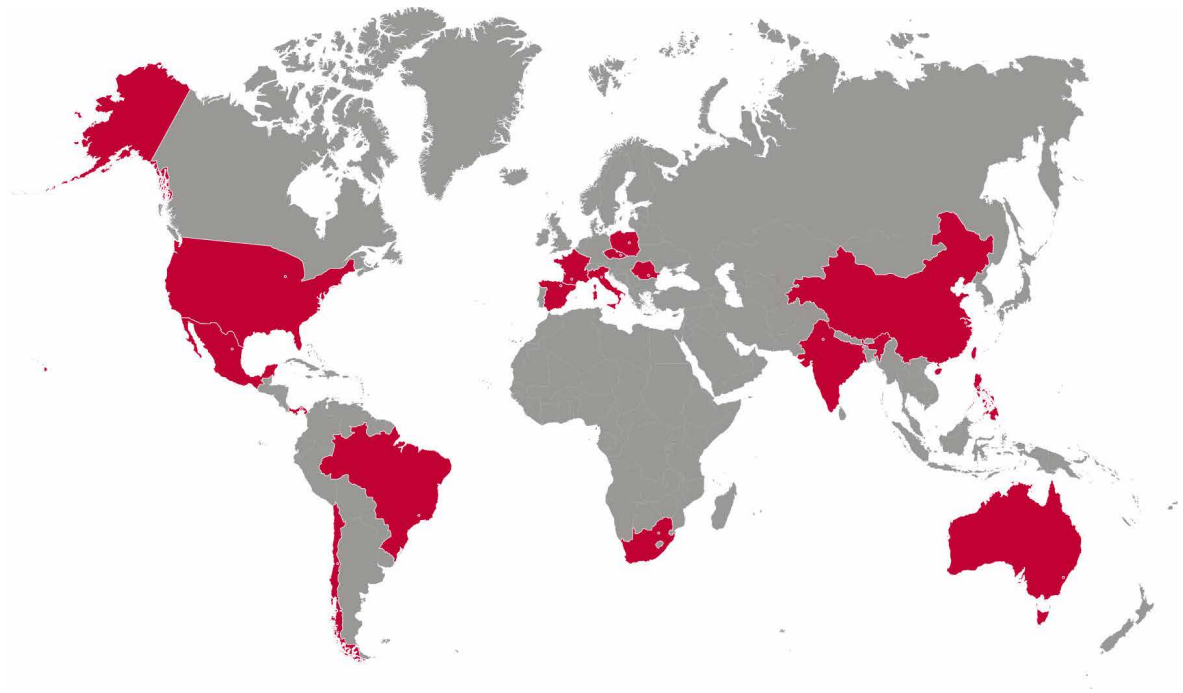
Uma vez terminada a vida útil do equipamento, os resíduos devem ficar a cargo de um agente autorizado de resíduos perigosos, para o seu processamento correto.

Seguindo uma política de proteção do meio ambiente, a Ingeteam, através desta seção, informa os agentes autorizados relativamente aos tipos de componentes a serem eliminados.

Os elementos que estão presentes no equipamento e que devem ser tratados especificamente são os seguintes:

1. Condensadores eletrolíticos, de FILM ou que contenham PCB.
2. Placas de circuitos impressos.





Europe

Ingeteam Power Technology, S.A.

Energy

Avda. Ciudad de la Innovación, 13
31621 SARRIGUREN (Navarra) - Spain
Tel: +34 948 28 80 00
Fax: +34 948 28 80 01
email: solar.energy@ingetteam.com

Ingeteam GmbH

Herzog-Heinrich-Str. 10
80336 MÜNCHEN - Germany
Tel: +49 89 99 65 38 0
Fax: +49 89 99 65 38 99
email: solar.de@ingetteam.com

Ingeteam SAS

Le Naurouze B - 140 Rue Carmin
31676 Toulouse Labège cedex - France
Tel: +33 (0)5 61 25 00 00
Fax: +33 (0)5 61 25 00 11
email: france@ingetteam.com

Ingeteam S.r.l.

Via Emilia Ponente, 232
48014 CASTEL BOLOGNESE (RA) - Italy
Tel: +39 0546 651 490
Fax: +39 054 665 5391
email: italia.energy@ingetteam.com

Ingeteam, a.s.

Technologická 371/1
70800 OSTRAVA - PUSTKOVEC
Czech Republic
Tel: +420 59 732 6800
Fax: +420 59 732 6899
email: czech@ingetteam.com

Ingeteam Sp. z o.o.

Ul. Koszykowa 60/62 m 39
00-673 Warszawa - Poland
Tel: +48 22 821 9930
Fax: +48 22 821 9931
email: polska@ingetteam.com

Ingeteam Service S.R.L.

Bucuresti, Sector 2, Bulevardul Dimitrie
Pompeiu Nr 5-7
Cladirea Hermes Business Campus 1, Birou
236, Etaj 2
Romania
Tel.: +40 728 993 202

America

Ingeteam INC.

3550 W. Canal St.
Milwaukee, WI 53208 - USA
Tel: +1 (414) 934 4100
Fax: +1 (414) 342 0736
email: solar.us@ingetteam.com

Ingeteam, S.A. de C.V.

Ave. Revolución, nº 643, Local 9
Colonia Jardín Español - MONTERREY
64820 - NUEVO LEÓN - México
Tel: +52 81 8311 4858
Fax: +52 81 8311 4859
email: northamerica@ingetteam.com

Ingeteam Ltda.

RuaEstácio de Sá, 560
Jd. Santa Genebra
13080-010 Campinas/SP - Brazil
Tel: +55 19 3037 3773
email: brazil@ingetteam.com

Ingeteam SpA

Los militares 5890, Torre A, oficina 401
7560742 - Las Condes
Santiago de Chile - Chile
Tel: +56 2 29574531
email: chile@ingetteam.com

Ingeteam Panama S.A.

Av. Manuel Espinosa Batista, Ed. Torre
Internacional
Business Center, Apto./Local 407 Urb.C45 Bella
Vista
Bella Vista - Panama
Tel.: +50 761 329 467

Africa

Ingeteam Pty Ltd.

Unit 2 Alphen Square South
16th Road, Randjiespark,
Midrand 1682 - South Africa
Tel: +2711 314 3190
Fax: +2711 314 2420
email: southafrica@ingetteam.com

Asia

Ingeteam Shanghai, Co. Ltd.

Shanghai Trade Square, 1105
188 Si Ping Road
200086 SHANGHAI - P.R. China
Tel: +86 21 65 07 76 36
Fax: +86 21 65 07 76 38
email: shanghai@ingetteam.com

Ingeteam Power Technology India Pvt. Ltd.

2nd floor, 431
Udyog Vihar, Phase III
122016 Gurgaon (Haryana) - India
Tel: +91 124 420 6491-5
Fax: +91 124 420 6493
email: india@ingetteam.com

Ingeteam Philippines Inc.

Office 2, Unit 330, Milelong Bldg.
Amorsolo corner Rufin St.
1230 Makati
Gran Manila - Philippines
Tel.: +63 0917 677 6039

Australia

Ingeteam Australia Pty Ltd.

iAccelerate Centre, Building 239
Innovation Campus, Squires Way
NORTH WOLLONGONG, NSW 2500 - Australia
Tel.: +61 499 988 022
email: australia@ingetteam.com

ABS2014IQM01_
11/2021

Ingeteam