

TECHNOSUN

Coplanar Vertical

Paneles de hasta 2102 x 1130 mm

Perfiles ACL-TS-D2-M35 | ACL-TS-D2-M30

SISTEMA DE KITS

ESTRUCTURAS COPLANARES (ACL) E INCLINADAS (AIR) VERTICALES

Con el sistema modular de kits es posible realizar cualquier combinación de filas de módulos sin importar el tamaño de los mismos, pues **nuestras estructuras están diseñadas para poder soportar todas las posibilidades imaginables**, siempre teniendo en cuenta que se recomienda combinar hasta un máximo de 20 módulos fotovoltaicos.

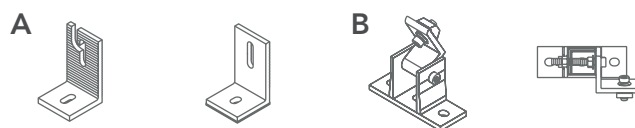
Gracias a este sistema el número de referencias es menor lo que **hace más fácil y rápido el proceso de elección y creación de proyectos**.

Kits de módulo

Todos los kits incluyen perfiles, uniones de perfiles y sujeciones en omega y en zeta para los paneles.



Según el kit las sujeciones a superficie podrán ser en L (coplanar^A) o con patas (inclinada vertical^B).



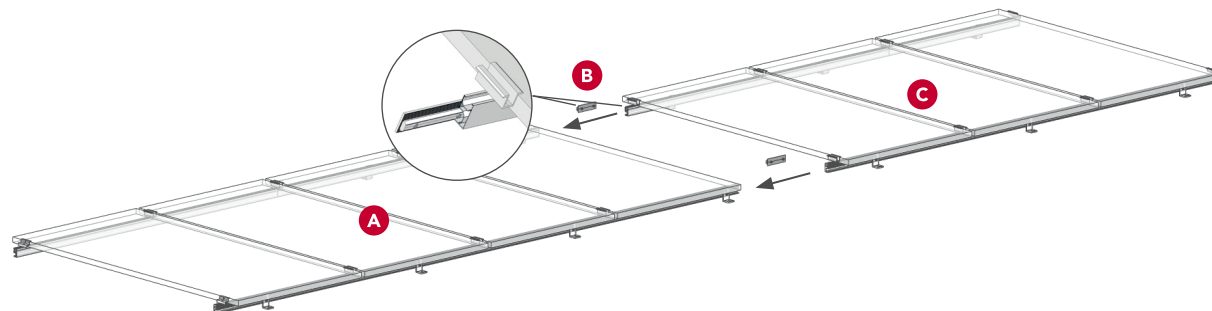
Kits de unión

Unión de perfil (x2) y omegas (x2).



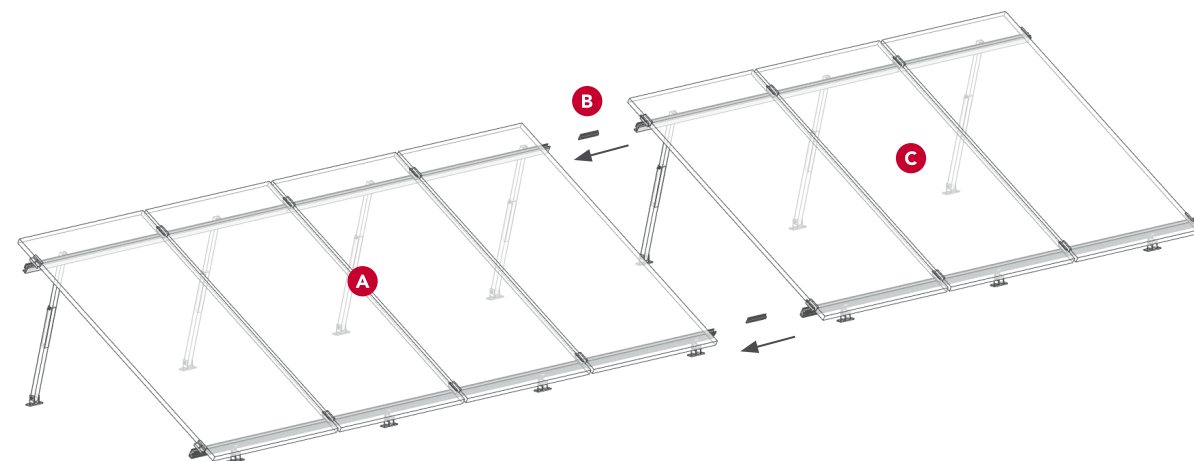
Ejemplo de estructura coplanar vertical para 7 módulos (ACL04-TS-D2 + ACL03-TS-D2)

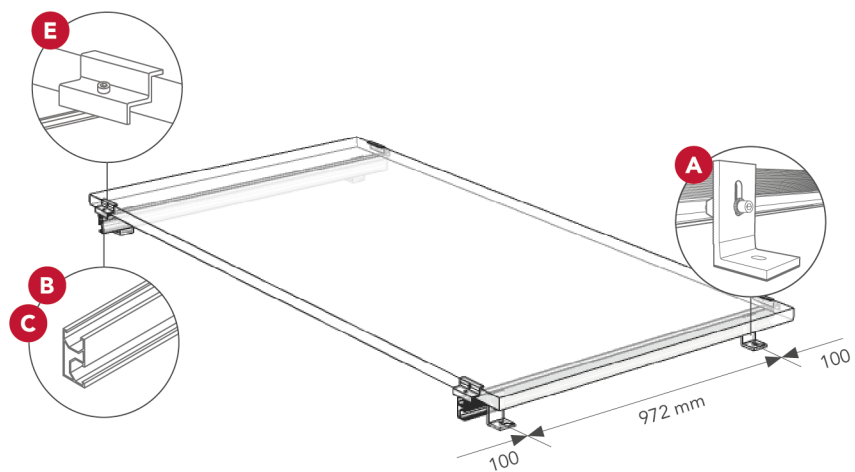
A KIT DE 4 MÓDULOS + **B** KIT DE UNIÓN + **C** KIT DE 3 MÓDULOS



Ejemplo de estructura inclinada vertical para 7 módulos (AIR04-TS-D2 + AIR03-TS-D2)

A KIT DE 4 MÓDULOS + **B** KIT DE UNIÓN + **C** KIT DE 3 MÓDULOS

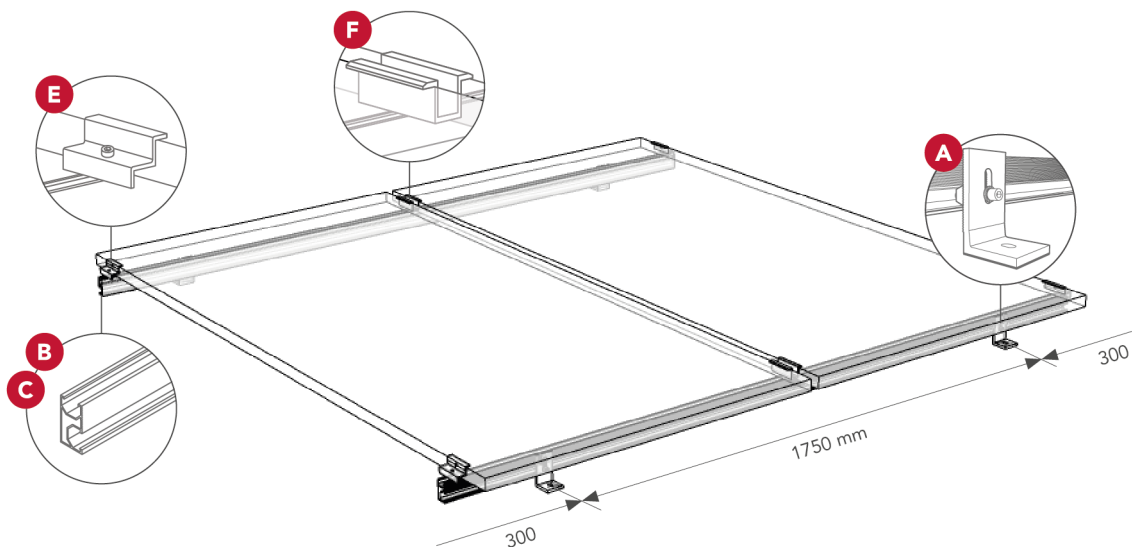




x1 COPLANAR VERTICAL

ACL01-TS-D2-M35 | ACL01-TS-D2-M30

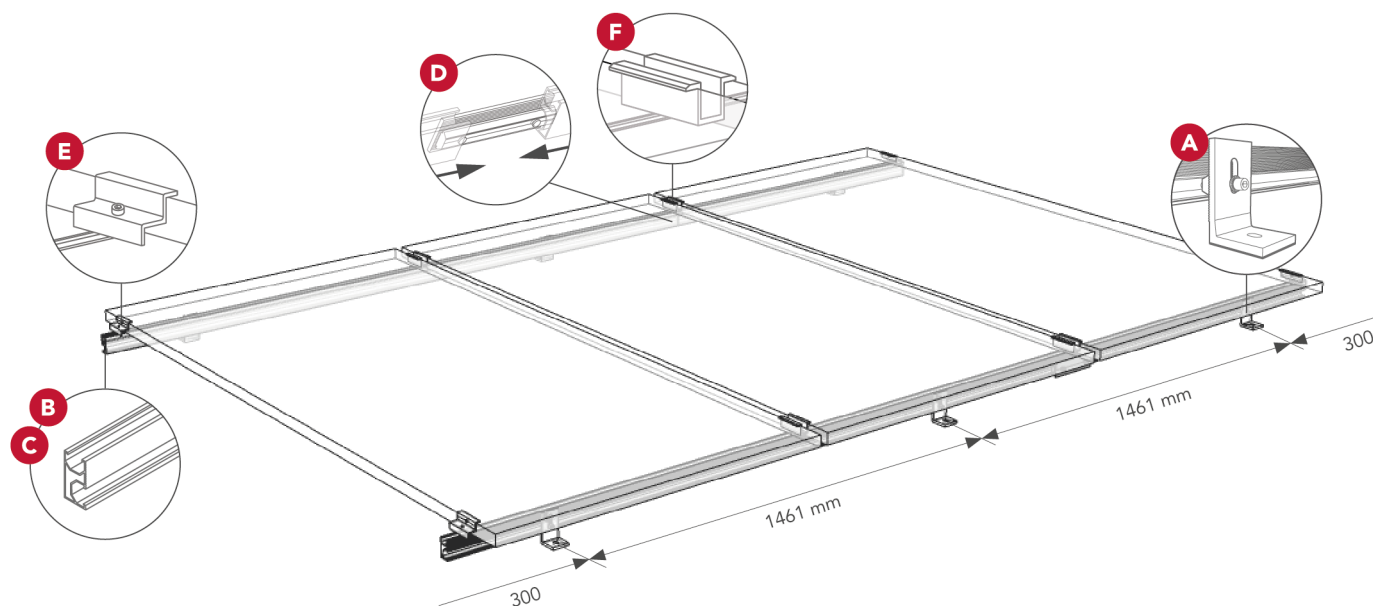
DESCRIPCIÓN	A Anclaje tejado	B Perfil 2350 mm	C Perfil 1172 mm	D Unión perfiles	E Sujeción en Z	F Sujeción en T
REFERENCIA	M35 STR034	STR2048	STR2050	STR1957	STR1949	STR1933
	M30 STR034	STR2048	STR2050	STR1957	STR2137	STR2083
UNIDADES	4	0	2	0	4	0



COPLANAR VERTICAL

ACL02-TS-D2-M35 | ACL02-TS-D2-M30

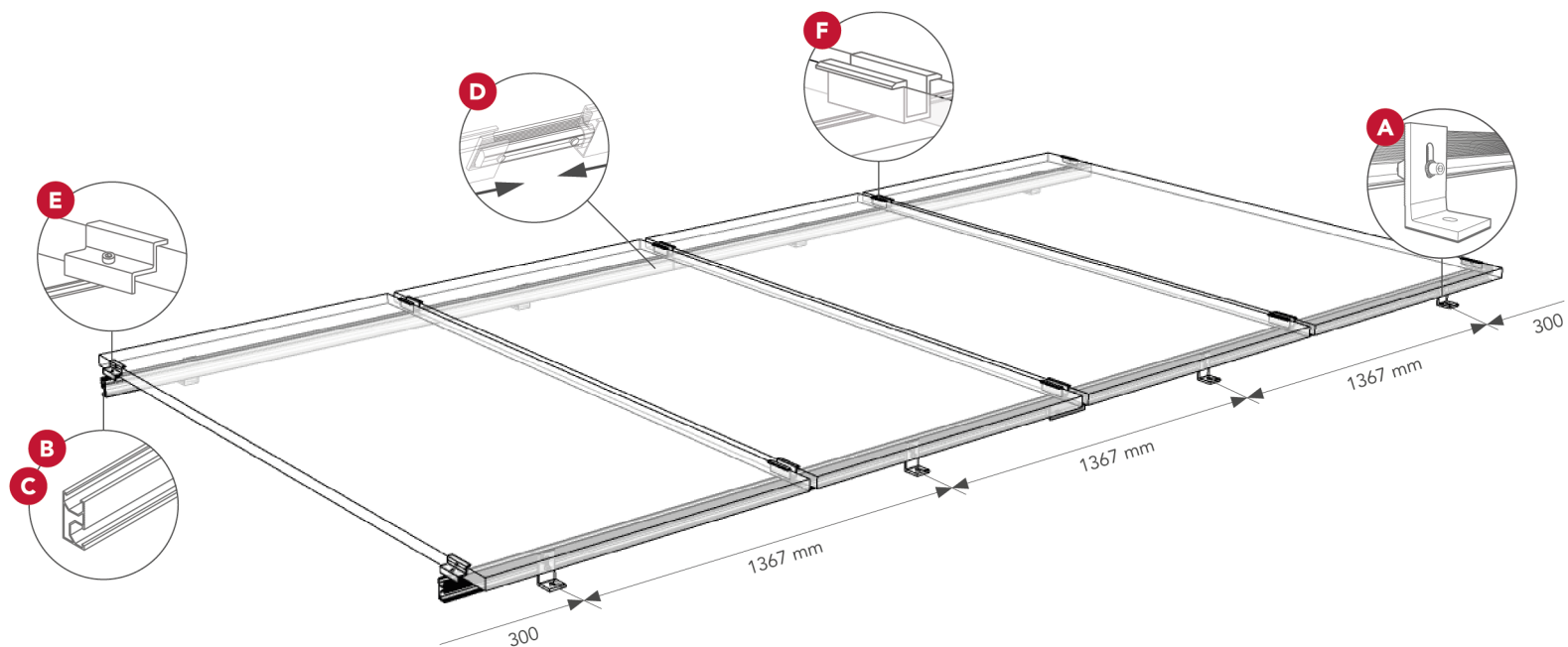
DESCRIPCIÓN	A Anclaje tejado	B Perfil 2350 mm	C Perfil 1172 mm	D Unión perfiles	E Sujeción en Z	F Sujeción en T	
REFERENCIA	M35	STR034	STR2048	STR2050	STR1957	STR1949	STR1933
	M30	STR034	STR2048	STR2050	STR1957	STR2137	STR2083
UNIDADES	4	2	0	0	4	2	



COPLANAR VERTICAL

ACL03-TS-D2-M35 | ACL03-TS-D2-M30

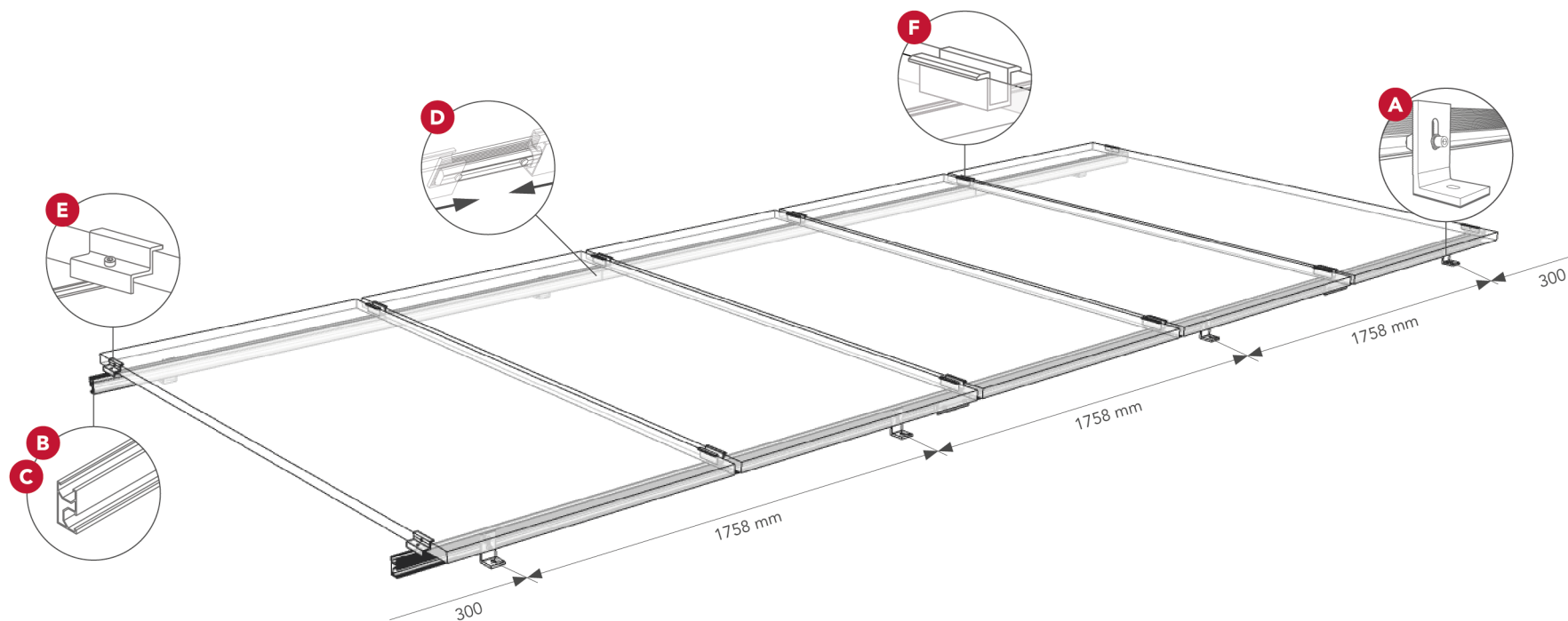
DESCRIPCIÓN	A Anclaje tejado	B Perfil 2350 mm	C Perfil 1172 mm	D Unión perfiles	E Sujeción en Z	F Sujeción en T
REFERENCIA	M35 STR034	STR2048	STR2050	STR1957	STR1949	STR1933
	M30 STR034	STR2048	STR2050	STR1957	STR2137	STR2083
UNIDADES	6	2	2	2	4	4



x4 COPLANAR VERTICAL

ACL04-TS-D2-M35 | ACL04-TS-D2-M30

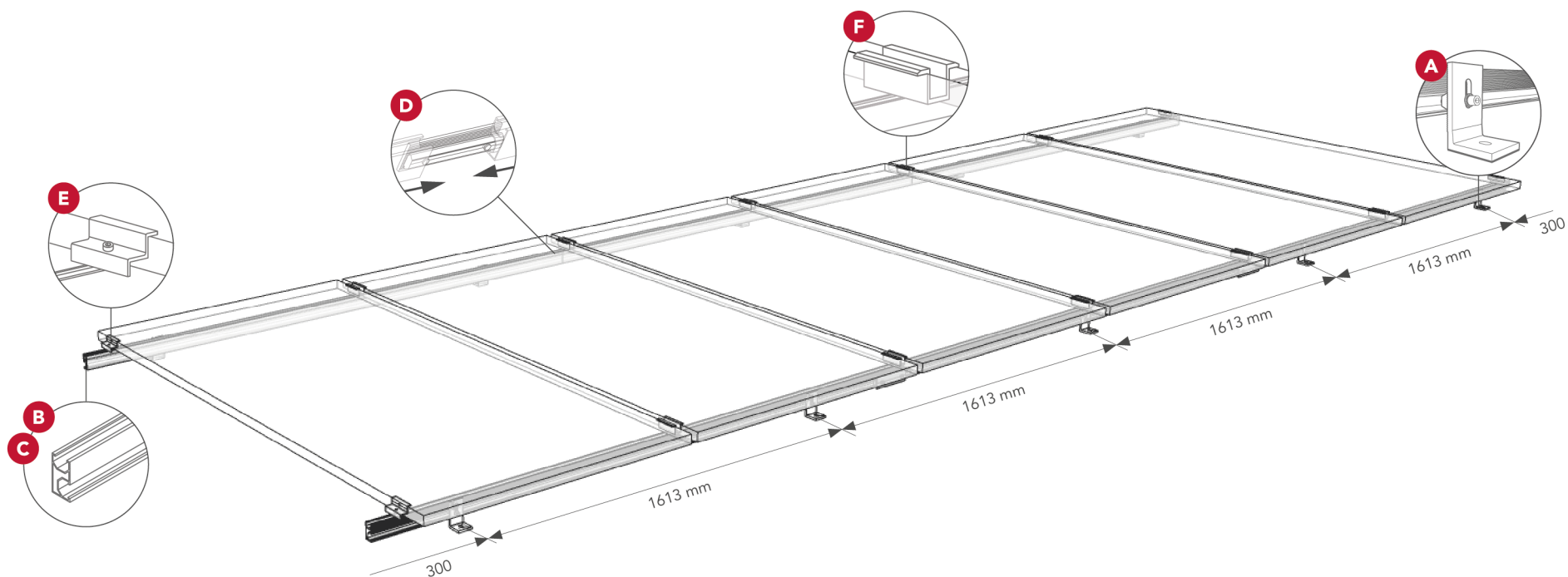
DESCRIPCIÓN	A Anclaje tejado	B Perfil 2350 mm	C Perfil 1172 mm	D Unión perfiles	E Sujeción en Z	F Sujeción en T
REFERENCIA	M35 STR034	STR2048	STR2050	STR1957	STR1949	STR1933
	M30 STR034	STR2048	STR2050	STR1957	STR2137	STR2083
UNIDADES	8	4	0	2	4	6



x5 COPLANAR VERTICAL

ACL05-TS-D2-M35 | ACL05-TS-D2-M30

DESCRIPCIÓN	A Anclaje tejado	B Perfil 2350 mm	C Perfil 1172 mm	D Unión perfiles	E Sujeción en Z	F Sujeción en T
REFERENCIA	M35 STR034	STR2048	STR2050	STR1957	STR1949	STR1933
	M30 STR034	STR2048	STR2050	STR1957	STR2137	STR2083
UNIDADES	8	4	2	4	4	8



x6 COPLANAR VERTICAL

ACL06-TS-D2-M35 | ACL06-TS-D2-M30

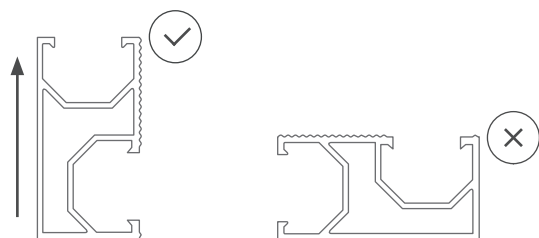
DESCRIPCIÓN	A Anclaje tejado	B Perfil 2350 mm	C Perfil 1172 mm	D Unión perfiles	E Sujeción en Z	F Sujeción en T
REFERENCIA	M35 STR034	STR2048	STR2050	STR1957	STR1949	STR1933
	M30 STR034	STR2048	STR2050	STR1957	STR2137	STR2083
UNIDADES	10	6	0	4	4	10

INSTRUCCIONES DE MONTAJE

Paneles de hasta 2102 x 1130 mm / Perfiles ACL-TS-D2



Los perfiles se colocan en posición vertical, quedando el lado estrecho donde se ubican omegas y zetas en la parte superior, y en el lateral, el lado más ancho en el que disponer las uniones de perfil.

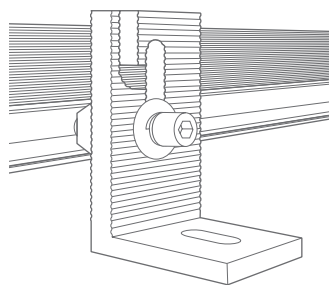


PASO 1

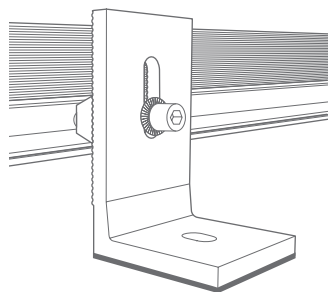
SUJECIONES DE FIJACIÓN DE PERFIL A SUPERFICIE

Ensamblar **anclajes en L** a perfiles (TS-D2) para estructuras coplanares.

Anclaje en L (STR087)



Anclaje en L (STR034)



PASO 2

DISPOSICIÓN DE PERFILES

Ej.: Para una estructura de 6 paneles se disponen **x3 perfiles delanteros** y **x3 traseros** de 2350 mm.



PASO 3

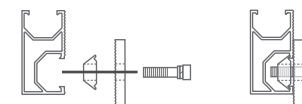
UNIÓN DE PERFILES

Unir perfiles entre sí mediante las **uniones de perfil** correspondientes.

Vista frontal



Vista lateral

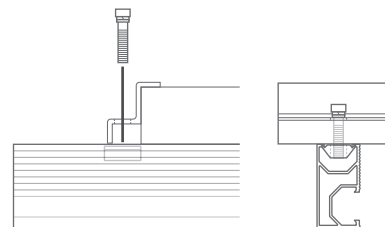


PASO 4

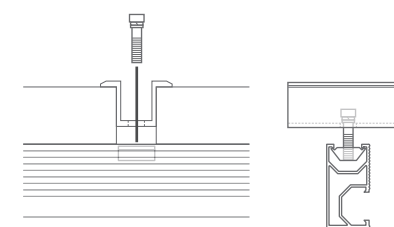
FIJACIÓN DE PANELES

Fijar paneles a perfiles con el número de sujeciones correspondientes según la altura de marco. Las **zetas** se colocarán como terminación del conjunto de paneles y las **omegas** entre estos.

Vista frontal / lateral de la zeta (Z)



Vista frontal / lateral de la omega (T)



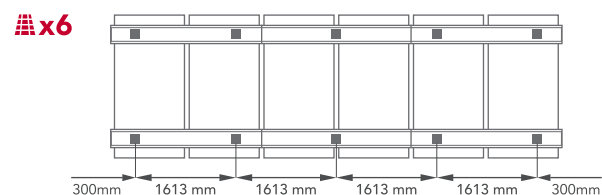
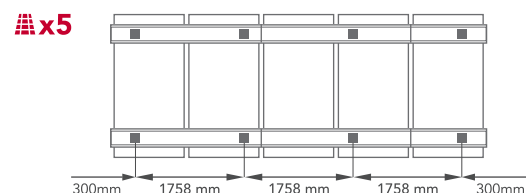
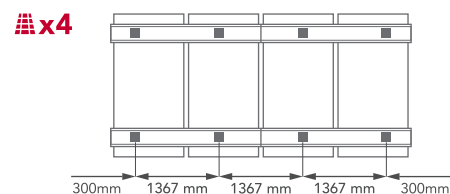
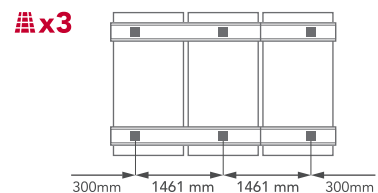
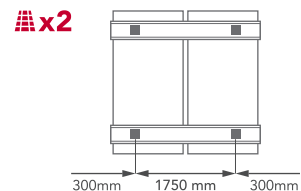
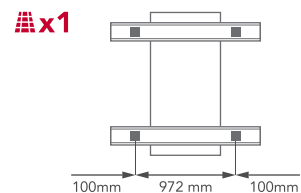
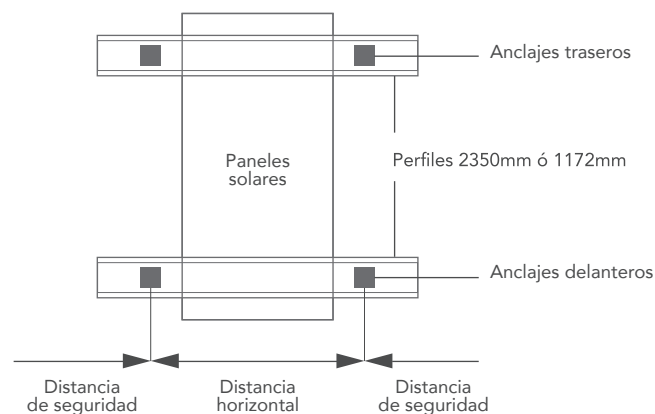
DISTRIBUCIÓN DE ANCLAJES

En función de la cantidad de paneles que se vayan a colocar la distancia horizontal entre anclajes delanteros, y por consiguiente traseros es diferente.

Se recomienda y establece que la distancia de seguridad respecto al final de perfil sea de 300 mm, a excepción de cuando se disponga un solo panel que será de 100 mm.

A continuación se muestran las distancias horizontales entre anclajes en L de 1 a 6 paneles.

Nº PANELES	1	2	3	4	5	6
Perfiles 2350 mm	-	2	2	4	4	6
Perfiles 1172 mm	2	-	2	-	2	-
Distancia horizontal (mm)	972	1750	1461	1367	1758	1613
Distancia seguridad (mm)	300 / 100*					



DIMENSIONAMIENTO DE ESTRUCTURAS

COPLANARES (ACL) E INCLINADAS (AIR) GAMA TS-D2 EN VERTICAL

A la hora de dimensionar una estructura en vertical, tanto coplanar como inclinada, seguiremos unas sencillas pautas para el cálculo del material que necesitaremos usar.

De forma general, podemos clasificar los componentes de las estructuras fotovoltaicas en:



Perfiles

Perfil de apoyo de panel, la serie del mismo determina el resto de elementos y accesorios compatibles



Uniones de perfil

Permiten unir perfiles entre sí para prolongarlos



Presores centrales

También llamados omegas, unen los paneles centralmente



Presores finales

También conocidos como presores laterales o zetas, finalizan cada fila de paneles asegurando los extremos



Fijaciones a superficie para coplanar

También conocidas como eles, permiten fijar a superficie.



Fijaciones a superficie para inclinada

Constan de pata delantera y trasera, y fijan a superficie al tiempo que proporcionan inclinación.



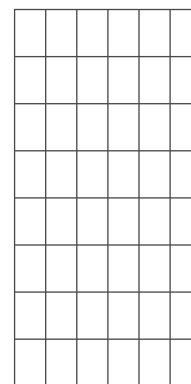
Los perfiles de la serie TS-D2 usan el sistema de fijación D, compuesto de tornillo Allen y tuerca tipo D que permite un perfecto ajuste a las lengüetas del perfil. Por o tanto, todos los componentes usados deberán ser compatible para permitir el uso de dicha tuerca.

PASO 1

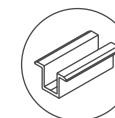
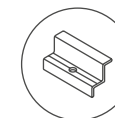
Lo primero que debemos saber antes de empezar a calcular nuestra estructura en vertical es qué tamaño de paneles solares queremos colocar, más concretamente su ancho y grosor del marco; y las medidas de los componentes que la conforman, esto hará que conozcamos el largo del conjunto de perfiles que necesitamos para esta.

Toda estructura constará de una fila superior e inferior de apoyo y la cantidad de perfiles a usar siempre será par.

¿Qué medidas debemos saber antes de calcular nuestra estructura?



Ancho panel solar



Medidas presores centrales y laterales

PASO 2

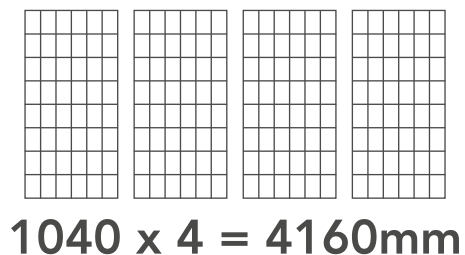
Una vez sepamos esto, la siguiente pregunta que deberemos formularnos es:

¿Qué número de paneles queremos colocar en nuestra estructura?

El cálculo del ancho de todos ellos junto con el espacio ocupado por los presores centrales y finales que debemos utilizar y la medida de seguridad establecida, hará que conozcamos el número y tamaño de los perfiles que necesitamos y el largo total de la fila superior e inferior, que siempre tendrán las mismas medidas pues son idénticas.

¿Cuántos paneles vamos a colocar?

Ejemplo: Imaginemos que queremos colocar 4 paneles a lo largo de nuestra estructura y que estos miden 2102 x 1040 x 35 mm. Multipliquemos su ancho por el total de estos.



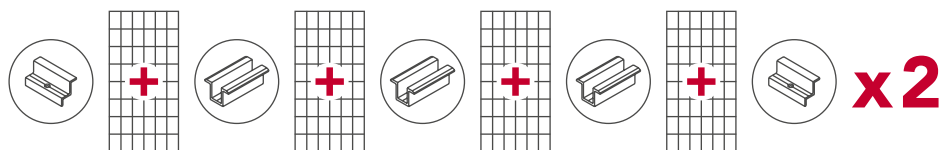
PASO 3

Concluido el paso anterior deberemos conocer cuántos presores centrales y finales por fila tenemos que utilizar y cuál es el espacio ocupado por ellos.

El número de presores centrales por fila de perfiles siempre será el número total de paneles de los que disponemos menos uno. Mientras que el número de presores finales por fila siempre será de dos.

¿Qué número de presores centrales y laterales necesitamos?

Ejemplo: Para 4 paneles necesitaremos 3 presores centrales y 2 finales por fila que multiplicaremos x2 pues nuestra estructura siempre constará de una fila inferior y superior.



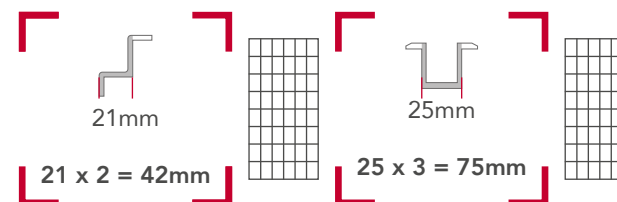
Veamos ahora cuál es el espacio ocupado por estos presores en el largo de la fila.

El tamaño interno de los presores centrales (TS-T01) es de **25mm** entre paneles.

El tamaño de los presores finales (TS-Z01) será de **21mm** (paneles con marco de 35mm) o **26mm** (paneles con marco de 30mm) al final de cada fila de paneles.

¿Cuál es el espacio ocupado por nuestros presores?

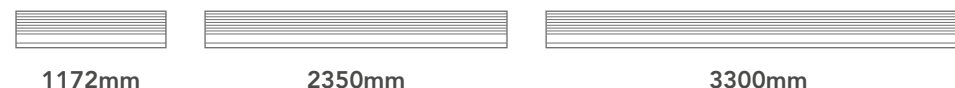
Ejemplo: El espacio por fila de los 3 presores centrales y de los 2 finales para 4 paneles vendrá dado por la suma de todos ellos.



Deberemos guardar un **margen de seguridad** de **10mm** a cada lado de las filas de nuestra estructura para prevenir problemas de montaje.

PASO 4

Con la medida total del conjunto de paneles y componentes que se dispondrán en nuestra estructura, el siguiente paso es elegir el tamaño de los perfiles TS-D2 que queremos usar. Los perfiles son comercializados en varios tamaños:

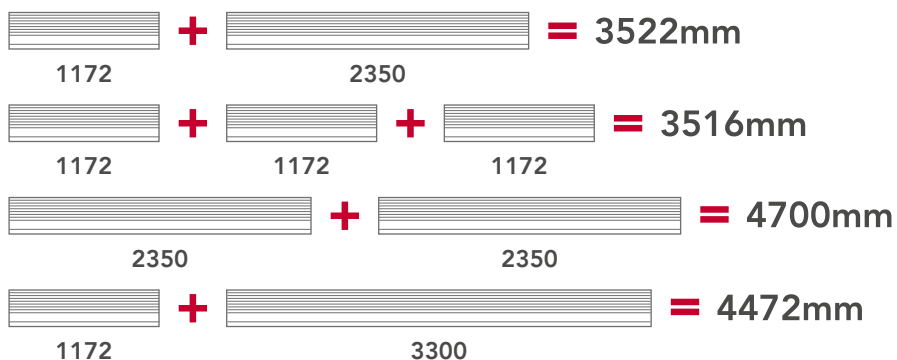


Para alcanzar el tamaño necesario obtenido tras realizar los pasos previos, recordemos que debemos tener en cuenta el número de paneles, presores centrales y finales y la medida de seguridad; tan sólo hace falta combinar los distintos perfiles según los parámetros que consideremos oportunos.

¿Qué perfiles escoger?

Ejemplo: Si sumamos $4160 + 75 + 42 + 20$, el resultado que obtendremos será de 4297mm.

Por lo tanto cada una de nuestras filas con su conjunto de perfiles tendrá que medir como mínimo esa cantidad.



Para ahorrar material, tiempo de montaje o en transporte lo mejor es estudiar en cada caso la combinación más adecuada a la características del proyecto.

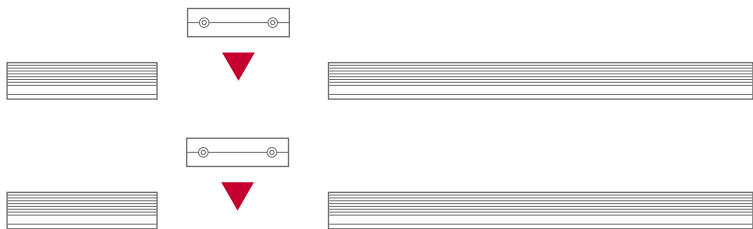
PASO 5

Las uniones entre perfiles son necesarias para mantener los mismos unidos en una misma fila, a la vez que permiten economizar el número de fijaciones a superficie según el caso.

El cantidad de uniones vendrá dada por el número de los perfiles que se escojan para conformar la estructura y siempre se obtendrá del cálculo de restar el número total de perfiles menos dos.

¿Cuántas uniones de perfil necesitamos?

Ejemplo: En el caso que nos hayamos decantado por usar para nuestra estructura de cuatro paneles, 2 perfiles de 1172mm y 2 perfiles de 3300mm, la cantidad de uniones necesarias será de dos (4 perfiles - 2 = 2uds.), una para la fila superior y otra para la inferior.



PASO 6

El último de los pasos para dimensionar la estructura, será calcular el número de fijaciones necesarias a superficie, cuya cantidad total viene condicionada por la separación a lo largo de la fila de perfiles de estas que debe ser tanto para estructuras coplanares como inclinadas de un máximo de 1500mm.



La sujeción a superficie deberá contar siempre con una **distancia máxima respecto a la terminación de los extremos del perfil entre 300~400mm.**

¿Qué número de fijaciones a superficie nos harán falta?

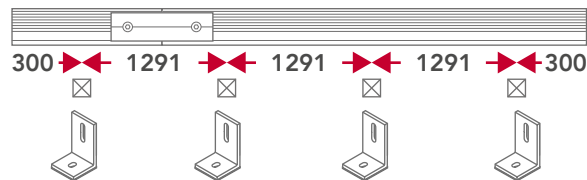
Ejemplo: Dado que la suma de los perfiles es de 4472mm y debemos respetar una distancia respecto a la terminación del perfil de entre 300~400mm por cada lado, vemos que si quisiéramos colocar tan sólo tres fijaciones a superficie por fila, la distancia entre patas, de 1936 mm, no sería la adecuada. Veamos el siguiente cálculo:

$$\times \quad 4472 - (300 \times 2) / 2 = 1936\text{mm}$$

En este caso se divide entre dos teniendo en cuanto que dispondríamos tres fijaciones a superficie por fila.

$$\checkmark \quad 4472 - (300 \times 2) / 3 = 1291\text{mm}$$

Disponer de 4 fijaciones a superficie por fila sería la opción óptima.



Para nuestra estructura de 4 paneles dado que siempre tendremos filas pares, necesitamos en total 8 fijaciones a superficie, 4 para la fila superior y 4 para la inferior.



INFORMACIÓN GENERAL DE SEGURIDAD

Para incrementar la seguridad en el proceso de montaje y asegurar una mayor estabilidad de los módulos fotovoltaicos lea atentamente estas recomendaciones e información.

Antes de realizar la instalación:

- Compruebe a la llegada del material que dispone de las cantidades oportunas de cada referencia.
- Revise que el lugar de instalación es el adecuado. Que los techos pueden soportar el peso de la estructura y la instalación. Que la superficie está limpia y seca, y que es plana y sin irregularidades.
- La instalación y manejo de elementos de estructuras deben realizarse por personal cualificado.

Durante la instalación:

- Equípese con el equipo adecuado y siga las normas de seguridad y las guías de prevención de riesgos laborales para evitar accidentes.
- Siga los consejos generales de protección ante rayos. Es recomendable consultar a un especialista y comprobar el tiempo antes de hacer la instalación.
- Es recomendable realizar el montaje por mínimo dos personas para una mayor seguridad en caso de emergencia.
- Consulte las instrucciones del fabricante del módulo fotovoltaico en lo referente al montaje en estructuras de los paneles solares.
- Deje una distancia de al menos 500mm entre los bordes del tejado, u otros objetos, y la instalación.
- Se recomienda no realizar filas continuas de más de 20 paneles. Una pequeña separación con la contigua que evitará problemas de dilatación.

TECHNO SUN

1976 — 2023 © Techno Sun S.L.U

C/ Villa de Madrid 32, Polígono Industrial Fuente del Jarro

46988 Paterna, Valencia - España

 www.technosun.com  b2b.technosun.com