

TECHNOSUN

Catálogo Estructuras Solares TS-D2

 www.technosun.com  b2b.technosun.com



TECHNOSUN

Distribución mayorista y al profesional
en energía solar fotovoltaica desde 1976

Sobre Techno Sun

Fundado en 1976, TECHNO SUN es el distribuidor mayorista con mayor trayectoria en el mercado solar fotovoltaico español y europeo, desarrollando durante más de 45 años la fortaleza y calidad de servicio que nos ha mantenido como una empresa líder en distribución mayorista en energía solar.

Con una estrategia de producto basada en la innovación y el I+D+i, desde TECHNO SUN desarrollamos una completa línea de productos para cada necesidad y aspecto de una instalación, incluyendo inversores, baterías, reguladores, comunicación y por supuesto, paneles solares y estructuras.

Fruto del conocimiento acumulado y para atender los retos de nuestros clientes, desde TECHNO SUN lanzamos desde 2012 nuestra propia gama de estructuras para paneles solares. Para ello se trabajó especialmente en la versatilidad, calidad y refuerzo de los puntos críticos de acción de los perfiles, sujeciones y accesorios, basados en nuestra experiencia para dotar a nuestros sistemas de la mayor excelencia: la fiabilidad.

Nuestros productos

Nuestro catálogo de perfiles, sujeciones y accesorios permiten realizar sistemas de estructuras que cubren las necesidades existentes en el mercado para poder realizar un amplio tipo de instalaciones.

La perfilería y accesorios incluidos (sujeciones, uniones, patas, etc.), facilitan un rápido montaje para los instaladores, gracias a su premontado, así como manuales y fichas técnicas disponibles en nuestra plataforma online b2b.technosun.com.

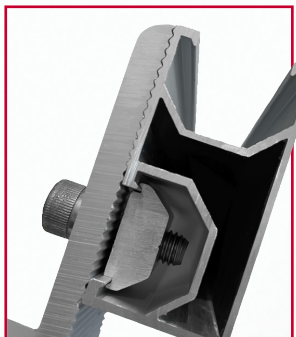
Como fabricantes y distribuidores nuestro departamento técnico y comercial le ayudará ante cualquier duda que pueda surgir previamente a la instalación o posteriormente a la venta.

- ✓ Excelente calidad y durabilidad
- ✓ Fácil y rápido montaje
- ✓ Soporte técnico y servicio postventa
- ✓ Fichas técnicas e instrucciones de montaje
- ✓ Disponibilidad y rápida entrega
- ✓ Sencillo de almacenar y estocar
- ✓ Compatible con la mayoría de paneles del mercado



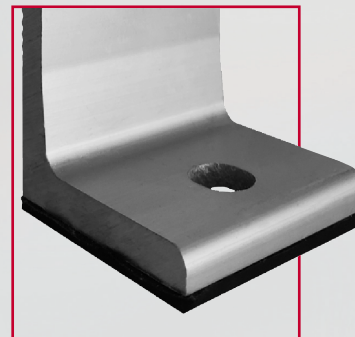
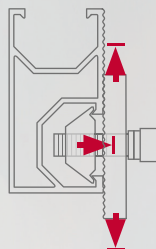
TECHNO SUN

Ventajas Serie TS-D2



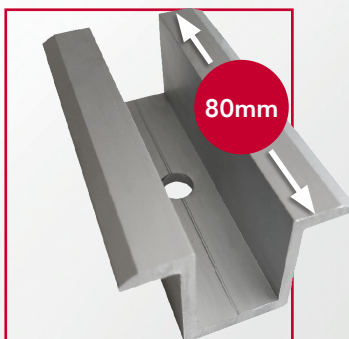
Máxima resistencia al movimiento

La superficie corrugada de los perfiles (con o sin anodización), uniones y anclajes coplanares proporciona una unión perfecta y que acentúa sus altas propiedades mecánicas de resistencia.



Calidad al milímetro

- + Aleación EN AW 6060 | AL 6005 T5.
- + Grosor medio de sujeciones entre 3-6mm, 1,70mm en perfiles.
- + Aislante EPDM incluido de serie en las sujeciones a superficie.



Sujeciones anodizadas, presores extralargos y tornillería INOX A2

- + Sujeciones y anclajes anodizados.
- + Compatibles con marcos 30-35mm.
- + Presores extra largos de 80mm frente al menor tamaño disponible en el mercado, mayor seguridad para paneles de gran tamaño.
- + Tornillería Allen DIN 912 inoxidable.



Anclajes coplanares e inclinados regulables

- + Sujeciones en L para coplanar, tanto para atornillado a superficie como con pernos autotaladrantes.
- + Sujeciones regulables para estructuras inclinadas de 20° a 45°.

Sistema de kits

Estructuras coplanares (ACL) e inclinadas (AIR) Gama TS-D2 en vertical

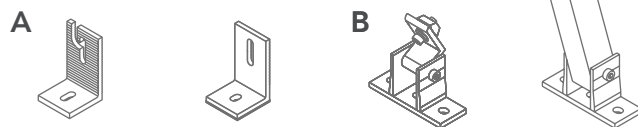
Con el sistema modular de kits es posible realizar cualquier combinación de filas de módulos sin importar el tamaño de los mismos, pues nuestras estructuras están diseñadas para poder soportar todas las posibilidades imaginables, siempre teniendo en cuenta que se recomienda combinar un máximo de 20 módulos fotovoltaicos. Gracias a este sistema el número de referencias es menor, siendo más fácil y rápido la elección y creación de proyectos.

Kits de módulo

Todos los kits incluyen perfiles, uniones de perfiles y sujeciones en omega y en zeta para los paneles.

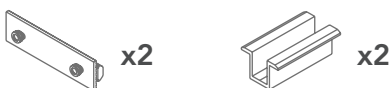


Según el kit las sujeciones a superficie podrán ser en L (coplanar^A) o con patas (inclinada vertical^B).



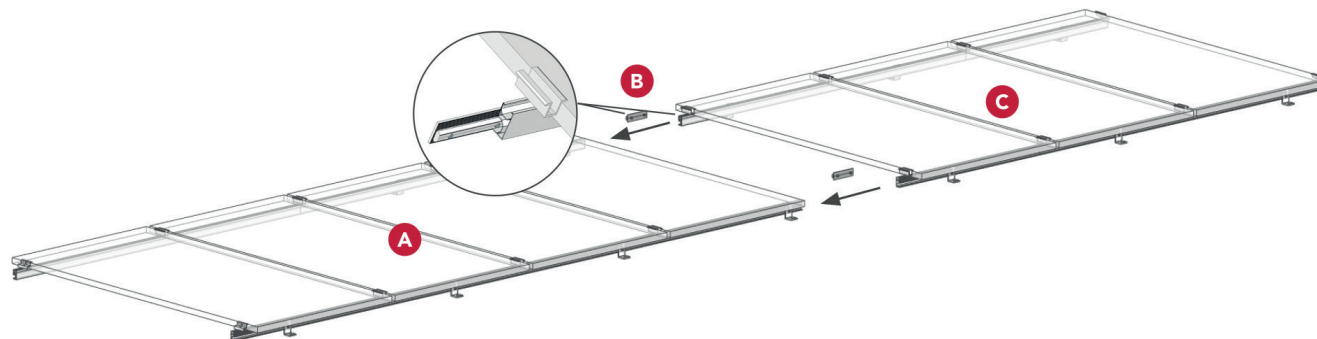
Kits de unión

Unión de perfil (x2) y omegas (x2).



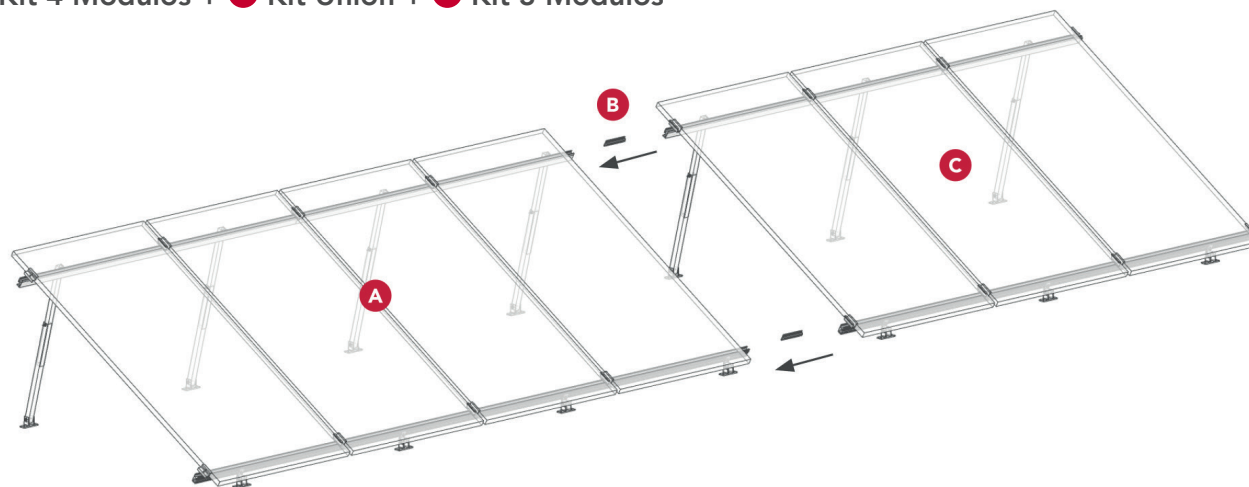
Ejemplo de estructura coplanar vertical para 7 módulos (ACL04-TS-D2 + ACL03-TS-D2)

A Kit 4 Módulos + **B** Kit Unión + **C** Kit 3 Módulos



Ejemplo de estructura inclinada vertical para 7 módulos (AIR04-TS-D2 + AIR03-TS-D2)

A Kit 4 Módulos + **B** Kit Unión + **C** Kit 3 Módulos



Dimensionamiento de estructuras

Estructuras coplanares (ACL) e inclinadas (AIR) Gama TS-D2 en vertical

A la hora de dimensionar una estructura en vertical, tanto coplanar como inclinada, seguiremos unas sencillas pautas para el cálculo del material que necesitaremos usar.

Podemos clasificar los componentes de las estructuras fotovoltaicas en:



Perfiles

Perfil de apoyo de panel, la serie del mismo determina el resto de elementos y accesorios compatibles



Uniones de perfil

Permiten unir perfiles entre sí para prolongarlos



Presores centrales

También llamados omegas, unen los paneles centralmente



Presores finales

También conocidos como presores laterales o zetas, finalizan cada fila de paneles asegurando los extremos



Fijaciones a superficie para coplanar

También conocidas como eles, permiten fijar a superficie.



Fijaciones a superficie para inclinada

Constan de pata delantera y trasera, y fijan a superficie al tiempo que proporcionan inclinación.



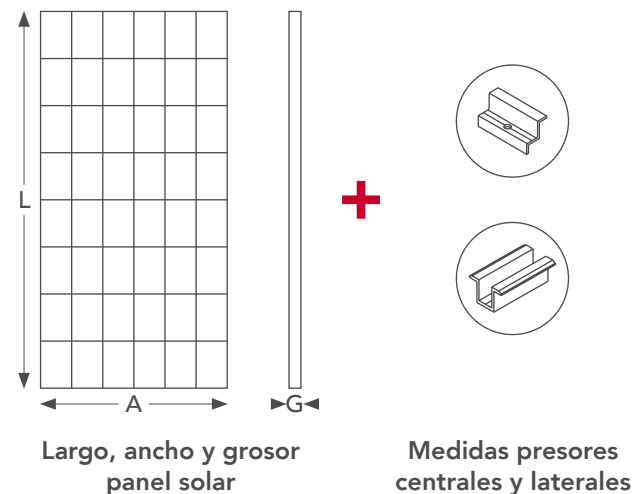
Los perfiles de la serie TS-D2 usan el sistema de fijación D, compuesto de tornillo Allen y tuerca tipo D que permite un perfecto ajuste a las lengüetas del perfil. Por lo tanto, todos los componentes usados deberán ser compatibles para permitir el uso de dicha tuerca.

PASO 1

Lo primero que debemos saber antes de empezar a calcular nuestra estructura en vertical es qué tamaño de paneles solares queremos colocar, tanto su largo y ancho como su grosor del marco; y las medidas de los componentes que la conforman, esto hará que conozcamos el largo del conjunto de perfiles que necesitamos para esta.

Toda estructura constará de una fila superior e inferior de apoyo y la cantidad de perfiles a usar siempre será par.

¿Qué medidas debemos saber antes de calcular nuestra estructura?



PASO 2

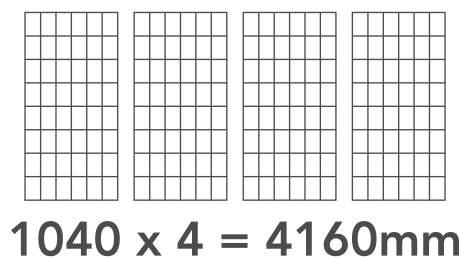
Una vez sepamos esto, la siguiente pregunta que deberemos formularnos es:

¿Qué número de paneles queremos colocar en nuestra estructura?

El cálculo del ancho de todos ellos junto con el espacio ocupado por los presores centrales y finales que utilicemos y la medida de seguridad establecida, hará que conozcamos el número y tamaño de los perfiles que necesitamos y el largo total de la fila superior e inferior, que siempre tendrán las mismas medidas pues son idénticas.

¿Cuántos paneles vamos a colocar?

Ejemplo: Imaginemos que queremos colocar 4 paneles a lo largo de nuestra estructura y que estos miden 2102 x 1040 x 35 mm. Multipliquemos su ancho por el total de estos.



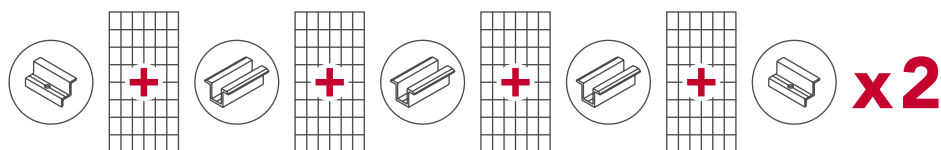
PASO 3

Concluido el paso anterior deberemos conocer cuántos presores centrales y finales por fila tenemos que utilizar y cuál es el espacio ocupado por ellos.

El número de presores centrales por fila de perfiles siempre será el número total de paneles de los que disponemos menos uno. Mientras que el número de presores finales por fila siempre será de dos.

¿Qué número de presores centrales y laterales necesitamos?

Ejemplo: Para 4 paneles necesitaremos 3 presores centrales y 2 finales por fila que multiplicaremos x2 pues nuestra estructura siempre constará de una fila inferior y superior.



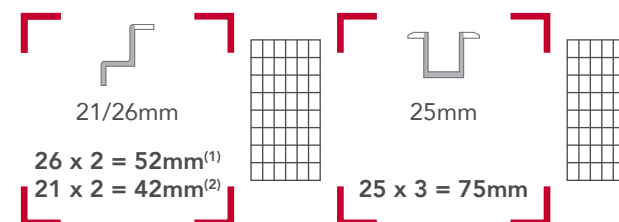
Veamos ahora cuál es el espacio ocupado por estos presores en el largo de la fila.

El tamaño interno de los presores centrales (TS-T01) es de **25mm** entre paneles.

El tamaño de los presores finales (TS-Z01) será de **21mm** (paneles con marco de 35mm) o **26mm** (paneles con marco de 30mm) al final de cada fila de paneles.

¿Cuál es el espacio ocupado por nuestros presores?

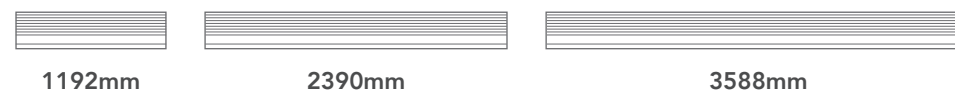
Ejemplo: El espacio por fila de los 3 presores centrales y 2 finales para 4 paneles vendrá dado por la suma de todos ellos. Se debe tener en cuenta que para paneles cuyo grosor sea 30mm, el presor final medirá **26mm⁽¹⁾**, si es de 35mm, ocupará **21mm⁽²⁾**.



Deberemos guardar un **margen de seguridad** de **10mm** a cada lado de las filas de nuestra estructura para prevenir problemas de montaje.

PASO 4

Con la medida total del conjunto de paneles y componentes que se dispondrán en nuestra estructura, el siguiente paso es elegir el tamaño de los perfiles TS-D2 que queremos usar. Los perfiles son comercializados en varios tamaños:

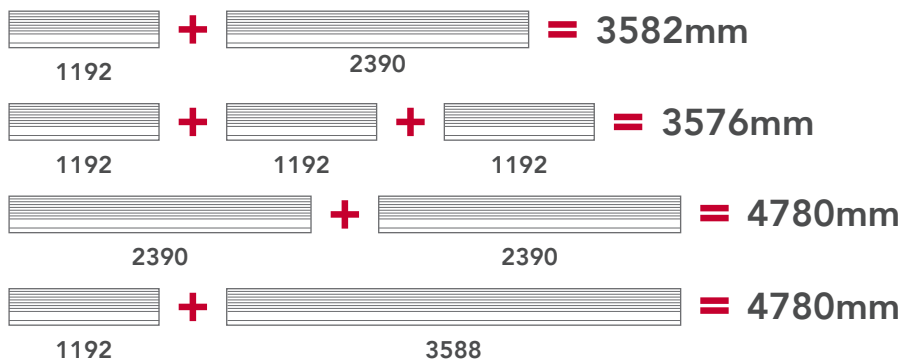


Para alcanzar el tamaño necesario obtenido tras realizar los pasos previos, recordemos que debemos tener en cuenta el número de paneles, presores centrales y finales y la medida de seguridad; tan sólo hace falta combinar los distintos perfiles según los parámetros que consideremos oportunos.

¿Qué perfiles escoger?

Ejemplo: Si sumamos $4160 + 75 + 42 + 20$, el resultado que obtendremos será de 4297mm. Por lo tanto cada una de nuestras filas con su conjunto de perfiles tendrá que medir como mínimo esa cantidad.

Para ahorrar material, tiempo de montaje o en transporte lo mejor es estudiar en cada caso la combinación más adecuada a la características del proyecto.



La sujeción a superficie deberá contar siempre con una **distancia máxima** respecto a la terminación de los extremos del perfil entre 100~400mm.

¿Qué número de fijaciones a superficie nos harán falta?

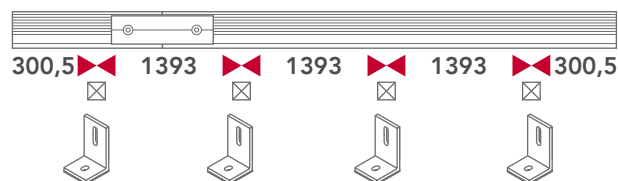
Ejemplo: Dado que la suma de los perfiles es de 4780mm y debemos respetar una distancia respecto a la terminación del perfil de entre 100~400mm por cada lado, vemos que si quisiéramos colocar tan sólo tres fijaciones a superficie por fila, la distancia entre patas, de 2090 mm, no sería la adecuada. Veamos el siguiente cálculo:

✘ $4780 - (300 \times 2) / 2 = 2090\text{mm}$

En este caso se divide entre dos teniendo en cuenta que dispondríamos tres fijaciones a superficie por fila.

✔ $4780 - (300 \times 2) / 3 = 1393\text{mm}$

Disponer de 4 fijaciones a superficie por fila sería la opción óptima.



Para nuestra estructura de 4 paneles dado que siempre tendremos filas pares, necesitamos en total 8 fijaciones a superficie, 4 para la fila superior y 4 para la inferior.

PASO 7

El último paso de todos, ya con las distancias del largo de fila de nuestra estructura establecidas, es saber a qué distancia en **vertical** deberemos colocar las fijaciones a la superficie, que vendrá determinada por la distancia que tenga que haber entre sujeciones del perfil al panel y la inclinación si la hubiese. Estas vendrán dadas por el propio rango de distancias de presores definidas por el fabricante, así como las necesarias para conseguir la inclinación deseada.

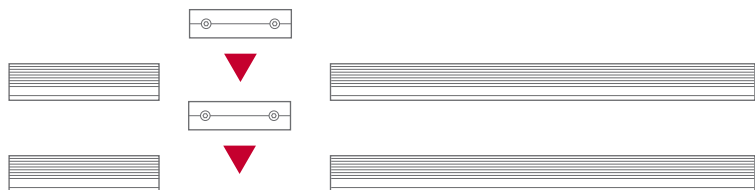
PASO 5

Las uniones entre perfiles son necesarias para mantener los mismos unidos en una misma fila, a la vez que permiten economizar el número de fijaciones a superficie según el caso.

La cantidad de uniones vendrá dada por el número de los perfiles que se escojan para conformar la estructura y siempre se obtendrá del cálculo de restar el número total de perfiles menos dos.

¿Cuántas uniones de perfil necesitamos?

Ejemplo: En el caso que nos hayamos decantado por usar para nuestra estructura de cuatro paneles, 2 perfiles de 1192mm y 2 perfiles de 3588mm, la cantidad de uniones necesarias será de dos (4 perfiles -2= 2uds.), una para la fila superior y otra para la inferior.



PASO 6

El último de los pasos para dimensionar la estructura, será calcular el número de fijaciones necesarias a superficie, cuya cantidad total viene condicionada por la separación a lo largo de la fila de perfiles de estas. Se recomienda no superar **1800mm** para estructuras coplanares, y **1400mm** para estructuras inclinadas.

TECHNO SUN

Novedades 2023 — 2024

Microperfil TS-D1 de fijación directa a chapa sobre greca

Serie TS-D1 - Microperfil aluminio 350mm

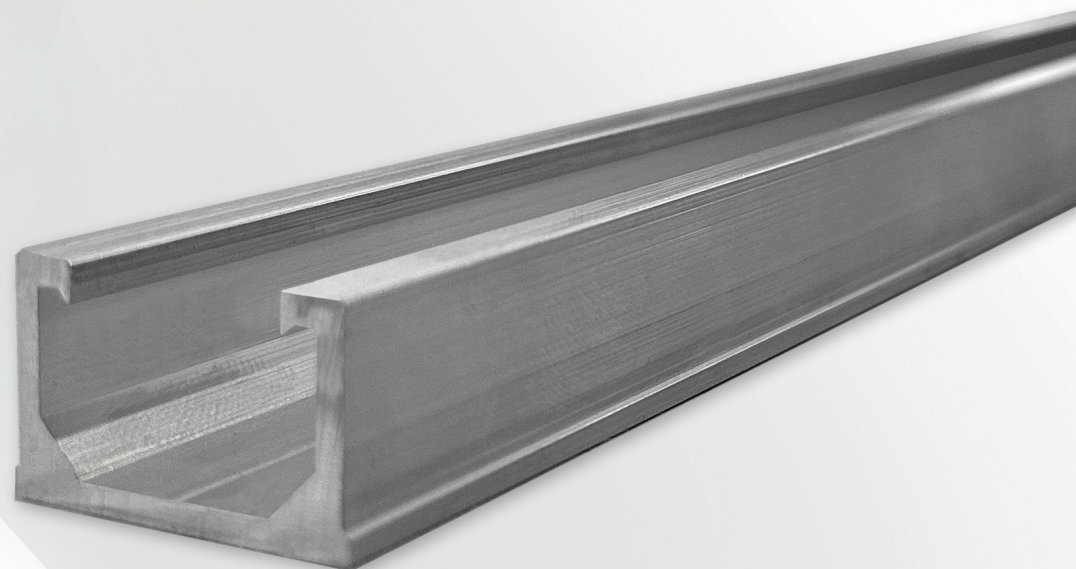
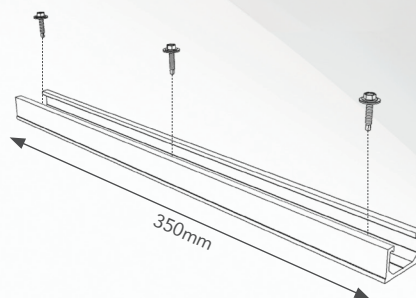
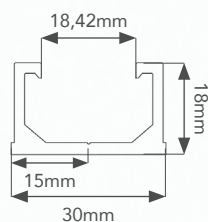
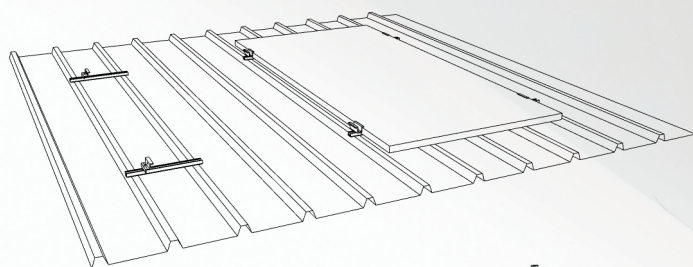
PERFIL
CRUDO

ALEACIÓN
EN AW 6060
Al 6005 T5

Máxima resistencia

El microperfil TS-D1 permite la fijación de los paneles solares en cubiertas metálicas de chapa grecada y sandwich de 5 grecas (grosor mínimo 0,5mm), atornillando el mismo a la zona superior de las grecas mediante tornillería autoroscante con arandela de sellado (no incluida).

- + Suministrado en tamaño de 350mm o perfil continuo.
- + Diseñado para la instalación de paneles en posición horizontal (perpendicular a greca).
- + Compatible para la instalación de paneles en posición vertical (según características de cubierta).
- + Fijación mediante uso de tuercas TSD01, compatible con accesorios de fijación de los sistemas TS-D2.



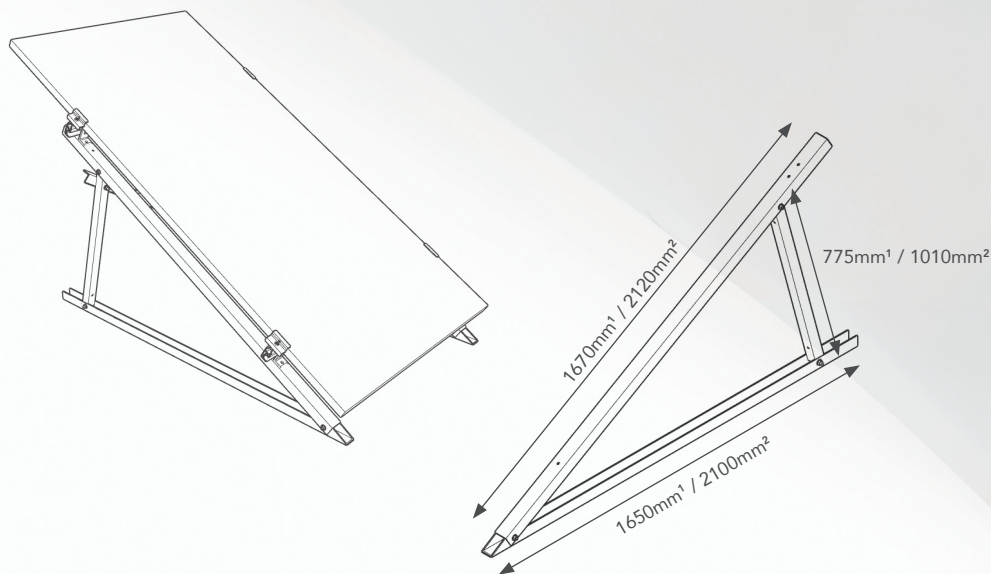
Triángulo TS-TRi1-D2 Vertical 30° Plegable

Modelo TRi1-A002-1700-1900 / TRi1-A002-1900-2400

Fácil montaje y versatilidad

El triángulo TRi1-A002 permite la instalación de paneles solares de entre 1700~1900mm¹ y 1900~2400mm² de largo, y 1150mm de ancho, dispuestos en vertical con inclinación para superficies planas. Las sujeciones a los paneles solares cuentan con tuerca D característica de la gama de estructuras solares de Techno Sun de fácil colocación y fuerte agarre.

- + Perfiles, presores y accesorios en aluminio EN AW 6060-T5 / 6005-T5 de alta resistencia.
- + Tornillería de acero inoxidable INOX A2 en todas las sujeciones.
- + Fijación mediante presores universal para paneles con marco de 30/35/40mm (según modelo).
- + 3 años de garantía de fabricación.



TECHNOSUN

1976 — 2023 © Techno Sun S.L.U | v.231004

C/ Villa de Madrid 32, Polígono Industrial Fuente del Jarro
46988 Paterna, Valencia - España

 www.technosun.com  b2b.technosun.com