



ELE0763

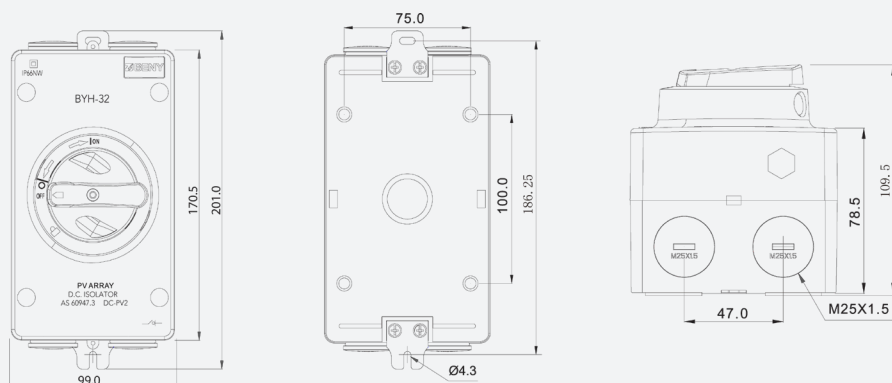
DESCONECTOR CON CAJA IP66 32A BYH-32

El interruptor aislante de CC real BYH-32 en caja IP66 está desarrollado para sistemas solares residenciales y comerciales en tejados, debe instalarse entre los paneles solares y el inversor para el aislamiento CC.

El primer aislador de CC cumple con la norma DC-PVC2

AS60947.3 2018. La cámara de extinción de arcos patentada y el material de calidad garantizan la fiabilidad y la larga vida útil del aislador de CC.

La válvula de respiración se encuentra en la parte inferior de la caja. Tensión máxima de hasta 1000V.



Producto	Desconectador con caja IP66 32A BYH-32
Referencia	ELE0617
Datos generales / Características eléctricas	
Número de modelo	BYH-32
Función	Control, Aislador
Estándar	IEC60947-3, AS60947,3
Categoría	DC-PV2 / DC-21B
Polo	4P
Frecuencia nominal	DC
Voltaje nominal de funcionamiento (U_e)	500V, 600V, 800V, 1000V
Corriente nominal de funcionamiento (I_e)	2 polos ($\leq 500 \sim 1000$ DC Volts = 32 ~ 9Amps) 4 polos ($\leq 500 \sim 1000$ DC Volts = 32Amps)
Voltaje de aislamiento nominal (U_i)	1200V
Corriente térmica convencional de aire libre	//
Corriente térmica cerrada convencional	Misma I_e
Corriente nominal soportada a corto plazo	1kA, 1s (4, 4S,4B); 1.7kA, 1s (2H)
Capacidad nominal de producción de cortocircuito	1.7kA, (4, 4S,4B); 3kA, (2H)
Corriente condicional de cortocircuito nominal	3kA
Tensión nominal soportada por impulso	8.0kV
Categoría de sobretensión	II
Idoneidad para el aislamiento	Sí
Polaridad	No polaridad, polaridad "+" y "-" puede intercambiarse
Vida útil/ Ciclo de funcionamiento	
Mecánico	15000
Eléctrico	1000
Entorno de instalación	
Recinto de protección de entrada	IP66
Cuerpo del interruptor de protección de entrada	IP20
Temperatura de funcionamiento	-50°C ~ +90°C
Temperatura de almacenamiento	-40°C ~ +85°C
Tipo de montaje	Vertical / Horizontal
Grado de contaminación	3
Ambiente adecuado	Exterior / Interior