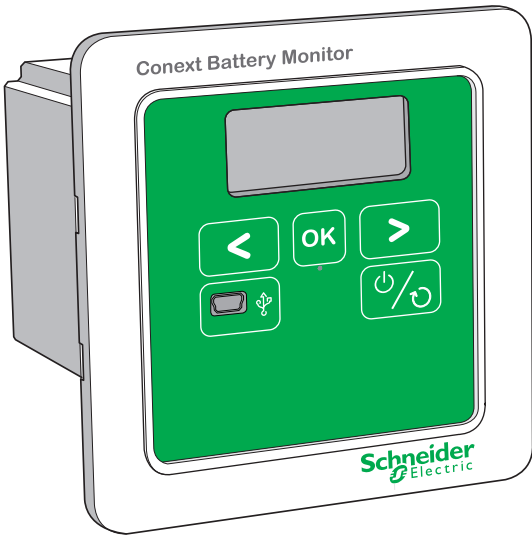


Guía de instalación rápida para el Monitor de batería Conext™

865-1080-01

www.SEsolar.com



A Introducción

El Monitor de batería Conext es un medidor para baterías de 24 V y 48 V diseñado para uso en sistemas eléctricos sin conexión a la red como dispositivo para montaje en pared/panel/riel DIN. Cuenta con una pantalla local para mostrar en forma selectiva la tensión, corriente, amperio-horas consumidas, capacidad restante y horas restantes.

El Monitor de batería se conecta con otros dispositivos de Xanbus como inversores, controladores de carga solar, arranque automático de generador y panel de control de sistema a través de puertos Xanbus para suministrar información precisa sobre el estado de la batería conectada. El Monitor de batería se conecta a la batería a través de dos puertos: un puerto de señal analógica y STB (Sensor de temperatura de batería).

Información importante sobre seguridad

Esta Guía es para personal calificado que necesite operar, configurar y resolver problemas del Monitor de batería Conext. Ciertas configuraciones solo deben ser realizadas por personal calificado en consulta con la empresa de electricidad local y/o un concesionario habilitado. Los equipos eléctricos deben ser instalados, operados, reparados y mantenidos solo por personal calificado. El servicio de mantenimiento de las baterías solo debe ser realizado o supervisado por personal calificado con conocimientos de baterías y las precauciones necesarias.

El personal calificado tiene capacitación, conocimiento y experiencia en:

- instalación de equipos eléctricos,
- aplicación de los códigos de instalación correspondientes,
- análisis y reducción de peligros involucrados al realizar el trabajo eléctrico,
- instalación y configuración de baterías,
- selección y uso de equipo de protección personal (EPP).

Schneider Electric no acepta responsabilidad por consecuencias que pudieran surgir debido al uso de este material.

1. Antes de utilizar este producto, lea todas las instrucciones y señales de precaución que aparecen en la unidad, las baterías y en todas las secciones correspondientes de este manual.
2. El uso de accesorios no recomendados ni vendidos por el fabricante puede originar riesgos de incendio, descarga eléctrica o lesiones personales.
3. El fabricante recomienda que todo el cableado sea realizado por un electricista o técnico certificado para garantizar el cumplimiento con los códigos eléctricos nacionales y locales aplicables en la jurisdicción.
4. Para evitar un riesgo de incendio y descarga eléctrica, asegúrese de que todo el cableado de la instalación esté en buenas condiciones y que el cable no sea más pequeño de lo normal. No haga funcionar el equipo con cables dañados o de calidad inferior.
5. No haga funcionar el equipo si ha sufrido algún daño.
6. Esta unidad no tiene piezas que pueda reparar el usuario. No desarme la caja combinadora excepto donde se indique específicamente para la conexión de cables. Consulte la garantía para ver las instrucciones sobre cómo obtener servicio de reparación. Si intenta reparar la unidad por su cuenta, puede ocasionar una descarga eléctrica o un incendio. Los condensadores internos conservan la carga incluso después de que se haya desconectado toda la energía.
7. Para reducir el riesgo de descarga eléctrica, desconecte todas las fuentes de energía de CA y CC del equipo antes de realizar cualquier tipo de mantenimiento, limpieza o trabajo en cualquiera de los componentes del equipo. Poner la unidad en modo Standby (Espera) no reduce este riesgo.
8. El equipo debe contar con una conexión a tierra conectada a la conexión a tierra de la entrada de CA.
9. No exponga esta unidad a lluvia, nieve o líquidos de ningún tipo. Este producto está diseñado sólo para uso en interiores. Los ambientes húmedos acortarán significativamente la vida útil de este producto y la corrosión generada por la humedad no estará cubierta por la garantía del producto.
10. Para reducir la posibilidad de cortocircuitos, use siempre herramientas aisladas al instalar o trabajar con este equipo.
11. Al trabajar con equipos eléctricos, quítese los elementos personales de metal, como anillos, pulseras, collares y relojes.

Lea y conserve estas instrucciones. No las descarte.

Esta guía contiene importantes instrucciones de seguridad para el Monitor de batería Conext que deben seguirse durante los procedimientos de instalación. Lea y guarde esta Guía de instalación rápida para futuras referencias.

Lea con atención las instrucciones y observe el equipo para familiarizarse con el dispositivo antes de intentar instalar, operar, reparar o mantenerlo. Los siguientes mensajes especiales pueden aparecer a lo largo de este boletín o en el equipo para advertir sobre posibles riesgos o para llamar la atención a información que aclara o simplifica un procedimiento.

Nota: El Monitor de batería Conext no es compatible con baterías de iones de litio.



El agregado de cualquiera de los dos símbolos a una etiqueta de "Peligro" o "Advertencia" indica que existe un riesgo eléctrico que resultará en lesiones personales si no se siguen las instrucciones.



Este es el símbolo de alerta de seguridad. Se usa para alertar sobre posibles riesgos de lesiones personales. Obedezca todos los mensajes de seguridad que aparecen a continuación de este símbolo para evitar posibles lesiones o muerte.

⚠️ PELIGRO

PELIGRO DE DESCARGA ELÉCTRICA, EXPLOSIÓN O ARCO ELÉCTRICO

- Quite los relojes, anillos u otros objetos metálicos.
 - Únicamente personal eléctrico calificado puede instalar y realizar el mantenimiento de este equipo.
 - Evite chispas y llamas en proximidades de las baterías.
 - Utilice herramientas con mangos aislados.
 - Use gafas, guantes y botas de seguridad.
 - No coloque herramientas u otros objetos metálicos sobre las baterías.
 - Utilice el equipo de protección personal (PPE) correspondiente y siga las prácticas para trabajo eléctrico seguro. Consulte NFPA 70E o CSA Z462.
 - Nunca trabaje con el equipo energizado y sin las cubiertas.
 - Energizado desde diferentes fuentes. Antes de retirar las cubiertas, identifique todas las fuentes, desactívelas, desconéctelas, señálelas y espere 2 minutos hasta que los circuitos se descarguen.
 - Use siempre un dispositivo sensor de tensión calibrado adecuadamente para confirmar que todos los circuitos estén privados de energía.
- El incumplimiento de estas instrucciones podría provocar lesiones graves o, incluso, la muerte.

PELIGRO DE DESCARGA ELÉCTRICA E INCENDIO

- Conectar únicamente a circuitos y fuentes de energía de Voltaje de Seguridad Extra Bajo (Safety Extra Low Voltage, SELV).
 - Todo el cableado debe ser realizado por personal calificado para garantizar que cumpla con todos los códigos y normas de instalación aplicables.
 - Para uso en interiores únicamente.
 - No desarmar. No hay piezas en el interior que el usuario pueda reparar.
- El incumplimiento de estas instrucciones podría provocar lesiones graves o, incluso, la muerte.

⚠️ ADVERTENCIA

SOBRECALENTAMIENTO DE CABLES Y TERMINALES DE CC
Una instalación incorrecta puede generar sobrecalentamiento de terminales de CC o de cables de CC hasta temperaturas peligrosas.

- No coloque nada entre la lengüeta del cable y la superficie del terminal.
 - No ajuste en exceso las conexiones; observe todos los valores recomendados de torque.
 - No aplique ningún tipo de pasta anticorrosiva hasta después de ajustar la conexión de cables.
 - No utilice cables subdimensionados; instale cables de dimensiones acordes a los requisitos del código eléctrico nacional.
 - Los cables de CC deben tener lengüetas de compresión de cobre engarzadas o lengüetas de compresión de cobre engarzadas y soldadas; no son aceptables las conexiones soldadas únicamente. Las lengüetas deben estar calificadas para uso con cable de hilos finos.
 - No use cable de hilos gruesos; la falta de flexibilidad podría tronar y aflojar las conexiones del terminal de CC.
- El incumplimiento de estas instrucciones podría provocar lesiones graves o, incluso, la muerte.

POSIBLE RIESGO DE INCENDIO

Para reducir el riesgo de incendio eléctrico, reemplace un fusible con otro del MISMO tamaño, tipo y clasificación ÚNICAMENTE. El incumplimiento de estas instrucciones podría provocar lesiones graves o, incluso, la muerte.

RIESGO DE DESCARGA ELÉCTRICA

Para monitorear baterías de plomo ácido con tensión nominal de hasta 48 V de CC, el voltaje máximo del terminal es de 64 V de CC.

No seguir estas instrucciones puede ocasionar lesiones.

SOBRECALENTAMIENTO DE DERIVACIÓN

La calificación de la derivación es 500 A, 50 mV. No se deben exceder estos valores.

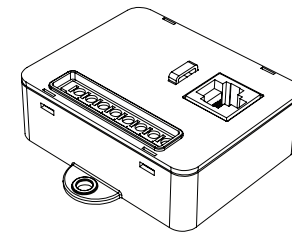
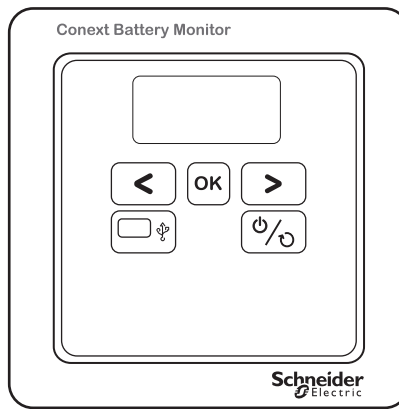
No seguir estas instrucciones puede ocasionar lesiones.

⚠️ PRECAUCIÓN

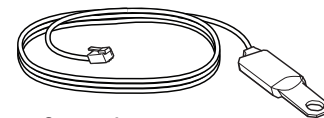
DAÑO AL MONITOR DE LA BATERÍA

- La derivación se debe instalar en la línea negativa. La instalación de la derivación en la línea positiva podría dañar al Monitor de la batería.
 - Instale el Monitor de batería en un lugar seco en el interior, alejado de los rayos directos del sol.
- Si no se siguen estas instrucciones, se pueden causar daños en el equipo.

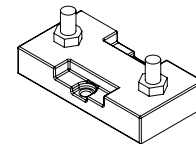
B Dentro de la caja



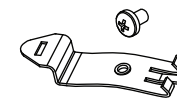
Tablero del divisor de frecuencias
No se muestran: cable sensor de batería
(9,8 pies / 3 m)



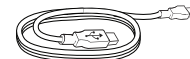
Sensor de temperatura de la batería (BTS)



Derivación de batería (500 A/50 mV)



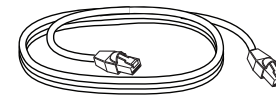
Sujetador de riel DIN



USB 2.0 A a Cable Mini-B



Terminador de red



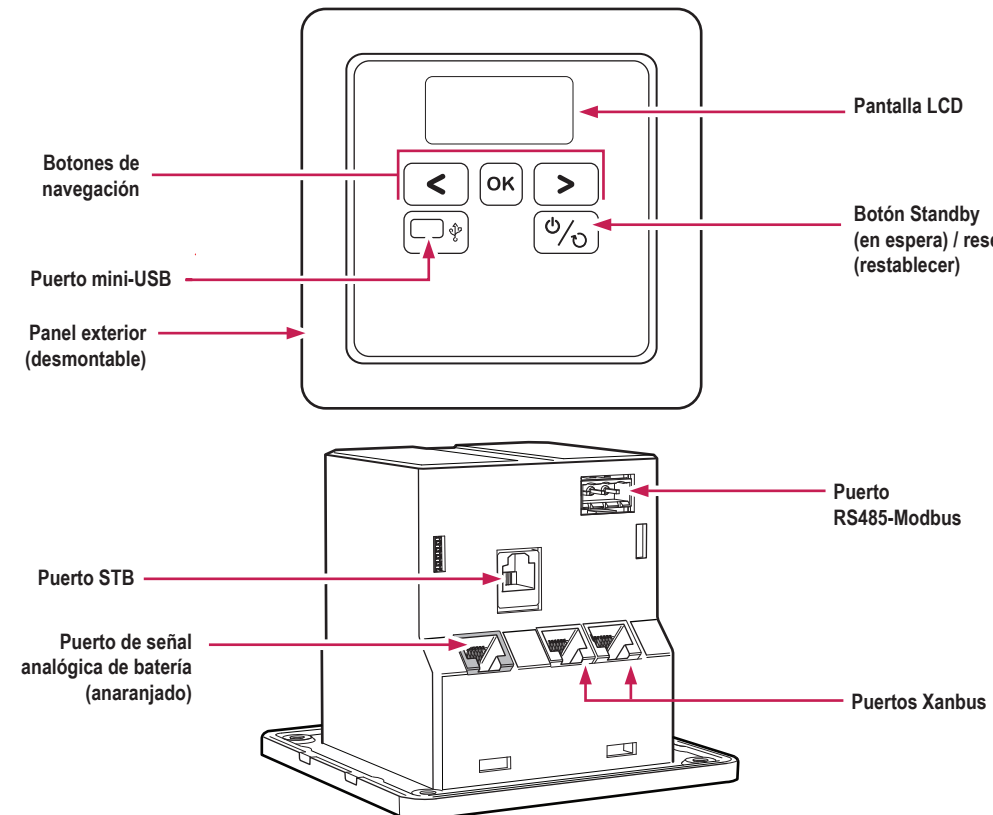
Cable del divisor de frecuencias (anaranjado)
(15 pies / 4,5 m)



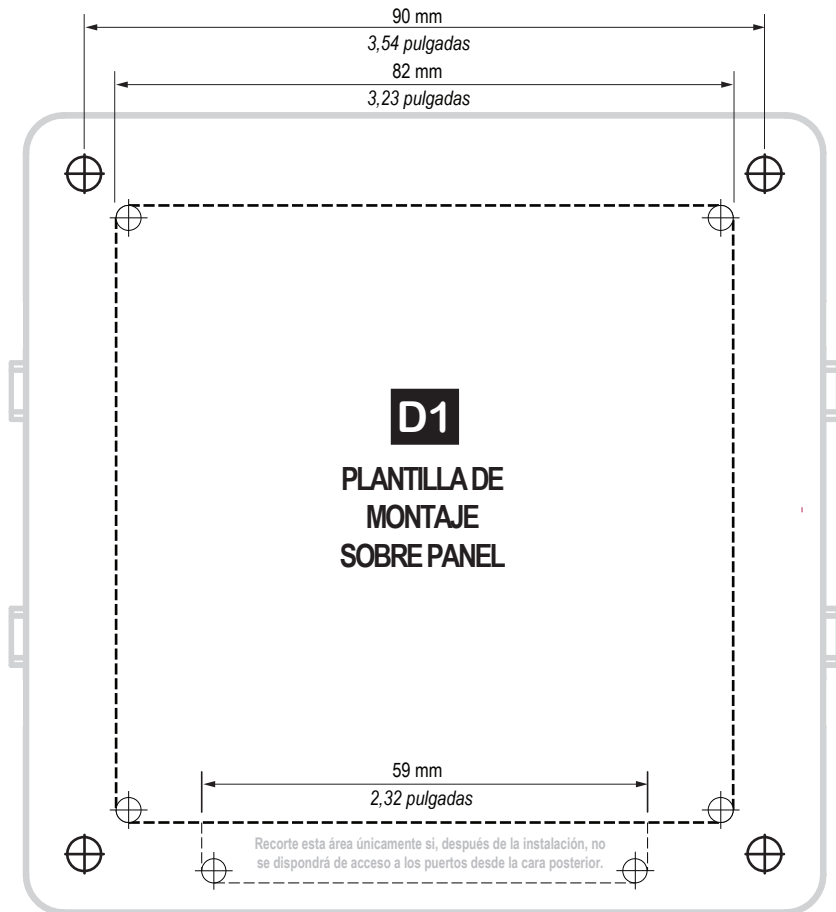
Conector Modbus

No se muestran: elementos de montaje.

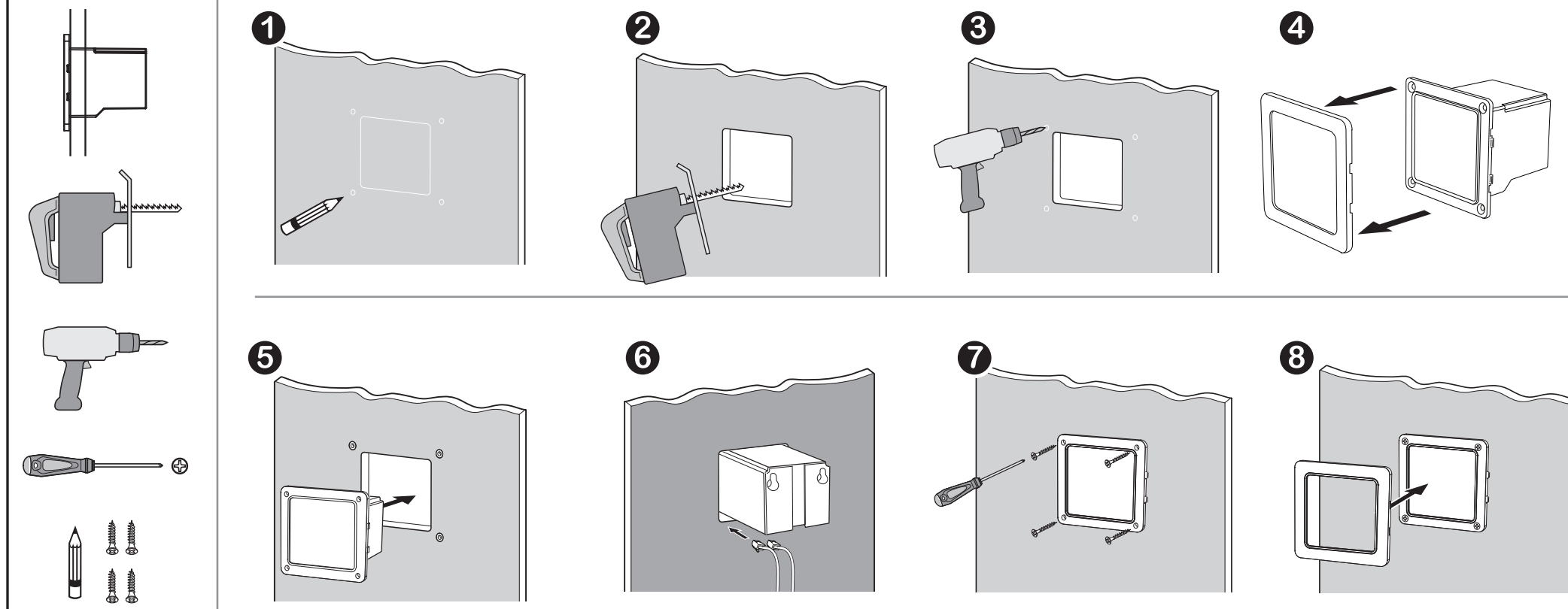
C Características



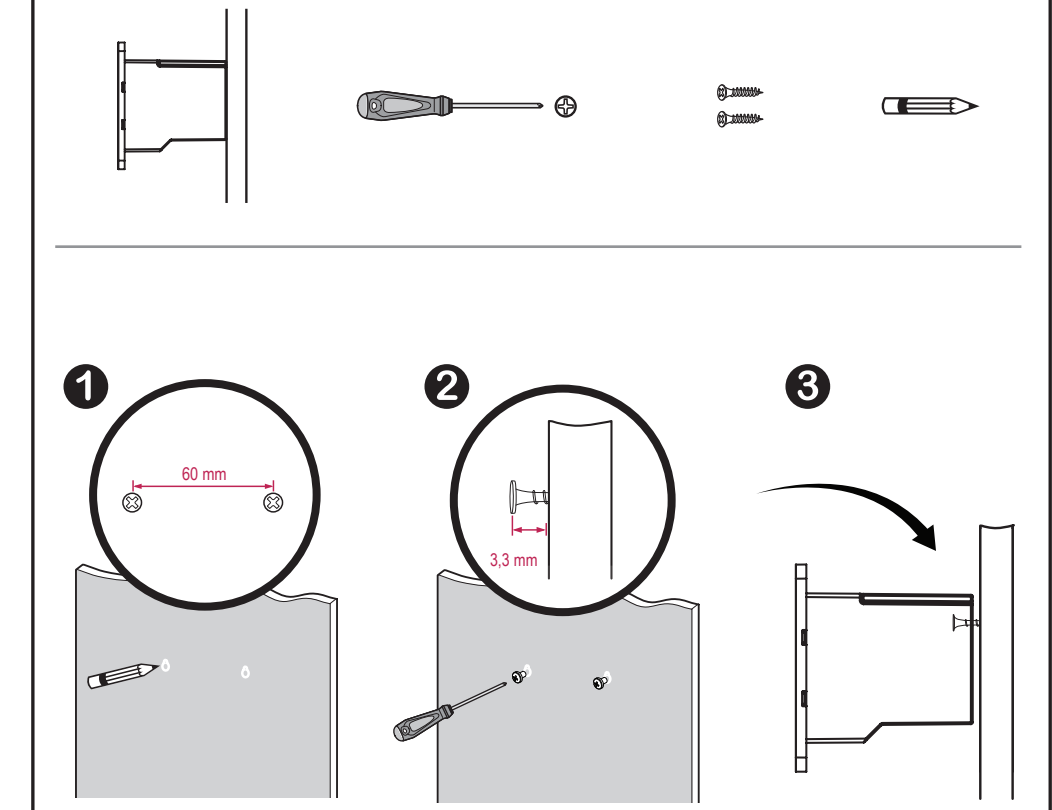
D Plantillas de montaje



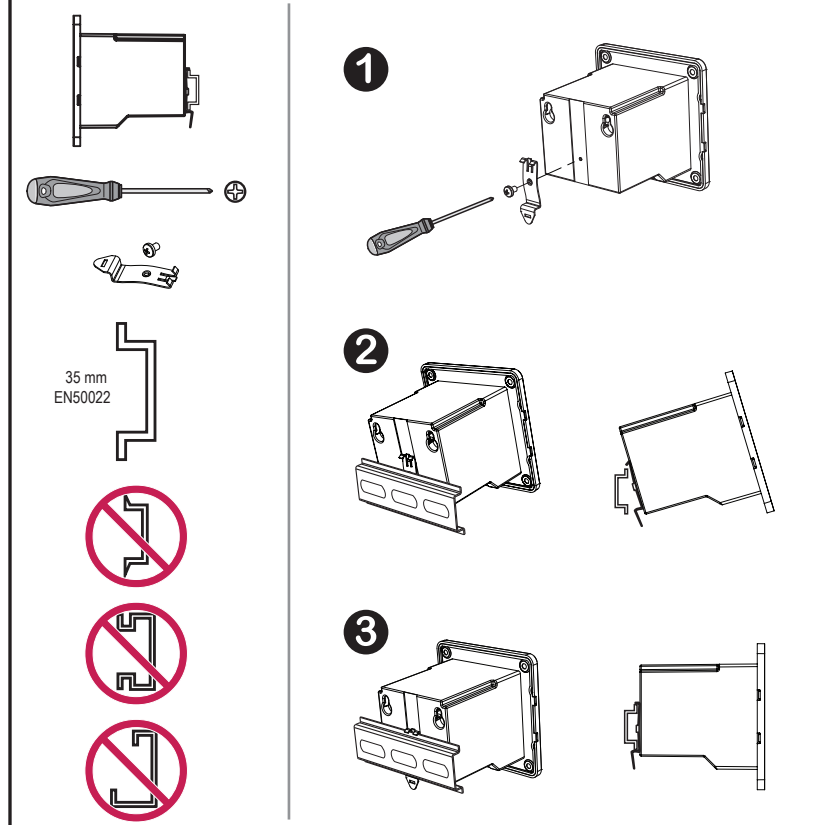
D1 Montaje en panel



D2 Montaje en pared

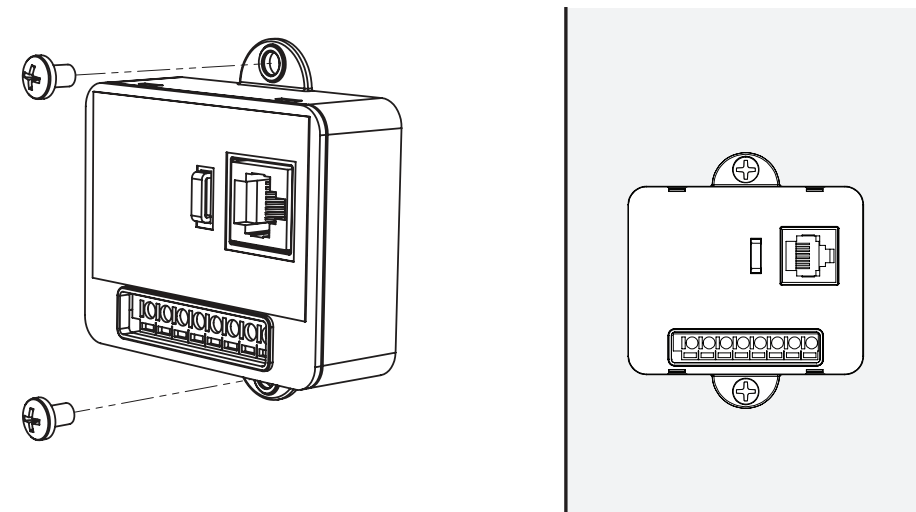


D3 Montaje en riel DIN



E1 Montaje del tablero del divisor de frecuencias

Instale el tablero del divisor de frecuencias en una pared con dos tornillos (no se incluyen), como se muestra abajo. Elija una ubicación cercana a la batería y de fácil acceso.



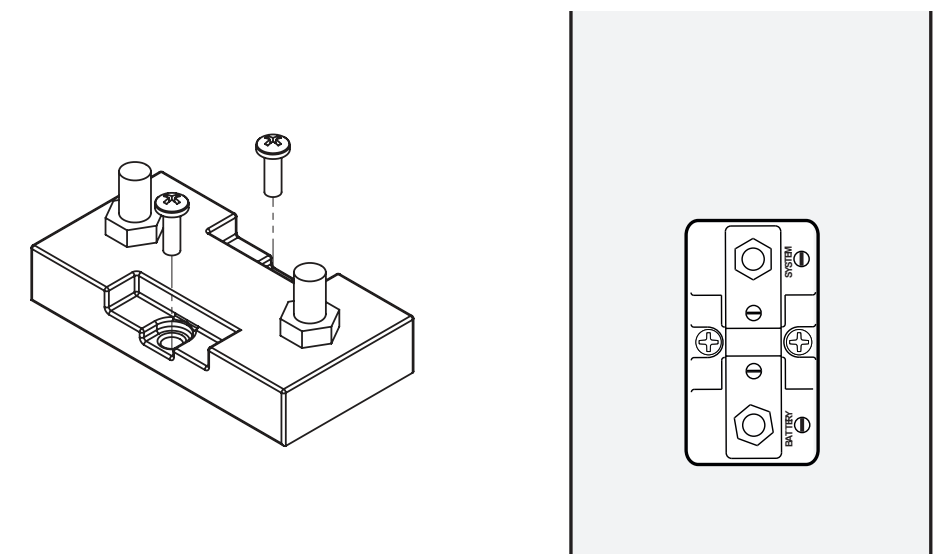
E2 Montaje de derivación de batería

Instale la derivación de batería lo más cerca posible a la ubicación de la batería, utilizando los dos tornillos que se suministran con la derivación; si es posible, instale la derivación dentro de la caja de la batería.

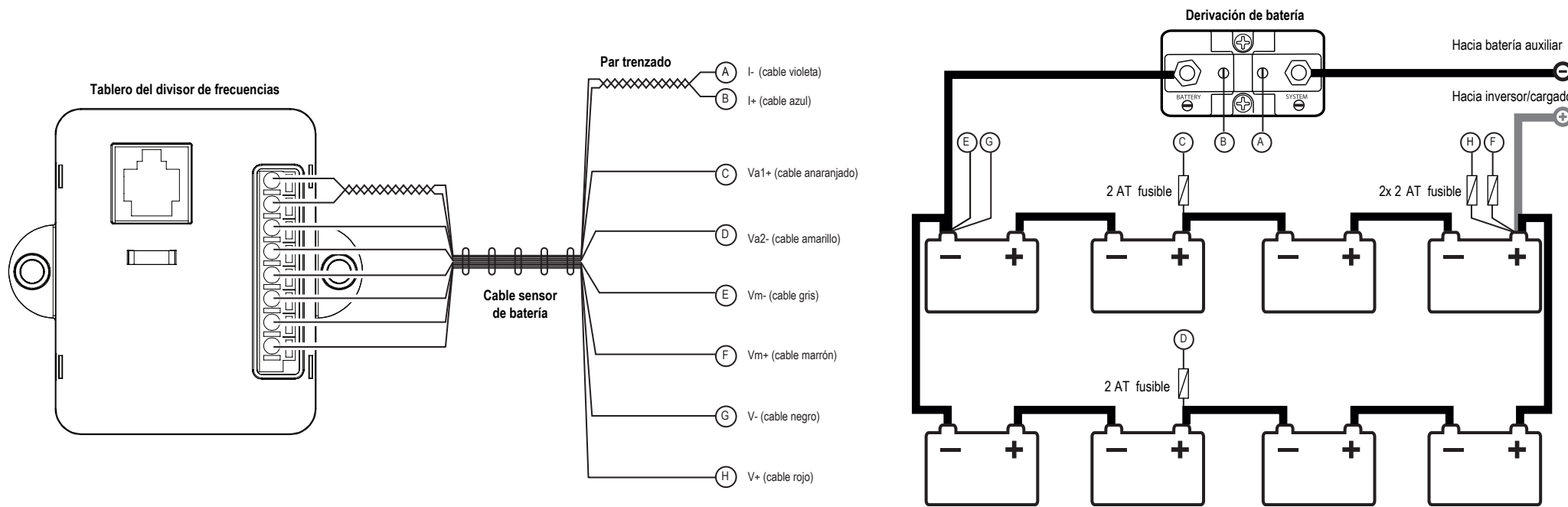
NOTA: Verifique que los terminales queden cubiertos después de completar los pasos de instalación y cableado.

Use los dos tornillos suministrados para fijar la derivación a la ubicación elegida, como se muestra abajo.

La distancia máxima que se permite entre el Monitor de batería y la derivación es de 30 m.

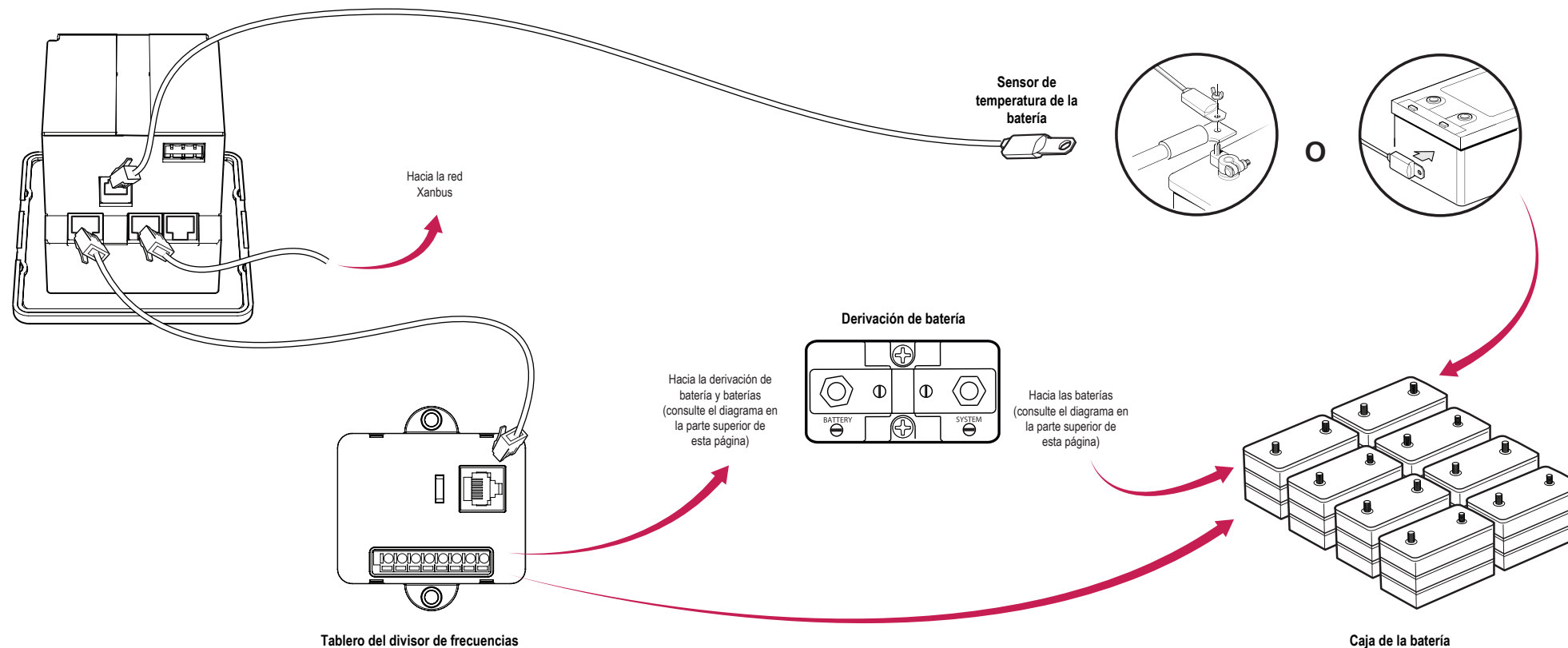


F Conexiones de cables



Para cablear el Monitor de batería:

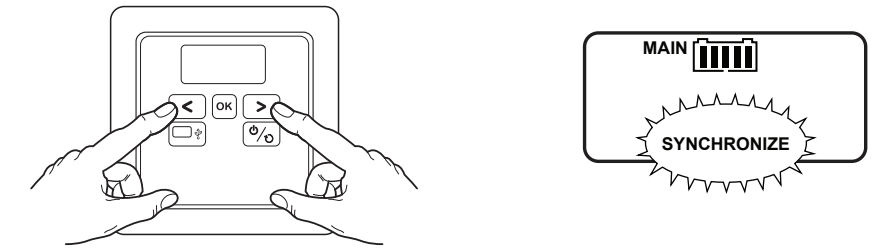
- 1 Conecte los hilos del cable sensor de batería a los terminales de batería, como se muestra arriba.
- 2 Conecte la derivación de batería a la batería, como se muestra arriba.
- 3 Instale fusibles 2 AT lo más cerca posible a los terminales de batería, como se muestra arriba.
- 4 Conecte el Sensor de temperatura de la batería al banco de baterías, como se muestra en la siguiente figura.
- 5 Conecte los cables Xanbus a la red Xanbus y el cable del divisor de frecuencias (anaranjado) al tablero del divisor de frecuencias, como muestra la siguiente figura.



G Sincronización

SINCRONIZACIÓN

Mantenga presionados los botones **<** y **>** hasta que parpadee **SYNCHRONIZE** (Sincronización) en la pantalla.



NOTA: Antes de sincronizar el Monitor de batería a un estado de carga de 100%, cargue las baterías completamente y permita que permanezcan en estado de flotación durante dos horas o más después de la primera instalación.

H Navegación del menú

BOTONES DE NAVEGACIÓN

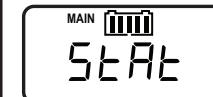
Use los botones de navegación en el Monitor de batería Conext para desplazarse por las pantallas de menú, revisar el estado de la batería y cambiar los parámetros de configuración.



Izquierda Seleccionar Derecha

MENÚ PRINCIPAL

Para entrar al menú Main (Principal), sostenga **OK** durante tres segundos, hasta que aparezca **SEAR** en la pantalla. Desde el menú Main (Principal), puede navegar a diferentes menús, incluido el menú Function (Función) (consulte Menú Function (Función), más abajo).



Para obtener información sobre otros menús, consulte la *Guía del usuario del monitor de batería Conext*, que está disponible en www.SEsolar.com

MENÚ FUNCTION (FUNCIÓN)

Desde el menú Main (Principal), entre al menú Function (Función), pulsando **dos veces >**, hasta que aparezca **Func** en la pantalla.

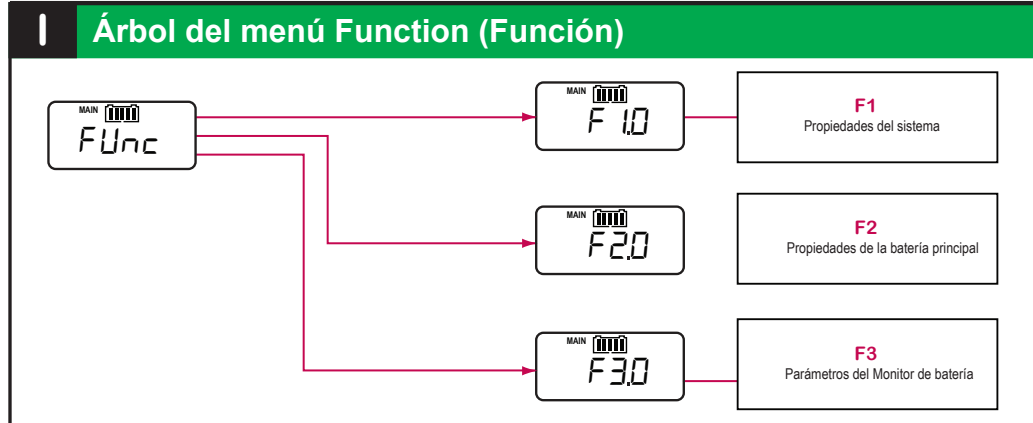


Use los botones **<** y **>** para navegar por las diferentes funciones. Pulse **OK** para ver el valor de la función seleccionada.

Use **<** y **>** para modificar el valor. Vuelva a pulsar **OK** para regresar al menú Function (Función).

MODO DISPLAY (PANTALLA)

Acceda al modo Display (Pantalla) desde cualquier ítem del menú presionando **OK** durante tres segundos. Esto guardará en la memoria interna cualquier modificación de valores de funciones. Si durante 90 segundos no se pulsa ningún botón de navegación mientras se esté usando el menú Function (Función), el Monitor de batería regresará automáticamente al modo Display (Pantalla) sin guardar cambios en los valores de las funciones.



J Parámetros esenciales

Función	Valor predeterminado	Min	Máx	Descripción
F1.0 Voltage de flotación	52,8 V	16 V	64 V	Tensión de flotación del cargador de batería, que es la última etapa del proceso de carga.
F1.3 Piso de descarga	50%	0%	99%	Punto de referencia que indica la necesidad de recargar la batería. Cuando el estado de carga (SOC) es inferior a este valor, empieza a parpadear el indicador Charge battery (Cargar batería). El tiempo restante muestra 0:00 y la barra de estado de carga (SOC) está vacía.
F2.0 Capacidad de batería	200 Ah	20 Ah	9990 Ah	Capacidad de la batería en Amp-horas (Ah)
F2.1 Régimen de descarga nominal	20 h	1 h	20 h	La velocidad de descarga (en horas) a la que el fabricante de la batería califica la capacidad de la batería.
F2.2 Temperatura nominal	20 °C	0 °C	40 °C	La temperatura a la que el fabricante de la batería califica la capacidad de la batería.
F3.1 Capacidad nominal de amperios de derivación	500 A	10 A	9,000 A	Amp nominal de derivación conectada
F3.2 Valor nominal de la derivación en milivolts	50 mV	50 mV	60 mV	El monitor de batería solo soporta derivaciones de 50mV y 60mV.
F3.3 Modo retroiluminación	30 s	OFF (Apagado)/5s	300 s/ON (Encendido)	Duración en segundos de la activación de la retroiluminación después de pulsar teclas.
F3.4 Unidad de temperatura	°C	°C	°F	Seleccione entre °C/°F
F3.5 Bloqueo de configuración	OFF		ON	Cuando se establece en "ON", todos los botones para pulsar en la unidad física quedan bloqueados.

K Parámetros avanzados

Función	Valor predeterminado	Min	Máx	Descripción
F1.5 Filtro de medias para tiempo restante	1	0	2	Representa el efecto de reducción de la capacidad de la batería a regímenes de descarga más altos.
F2.3 Coeficiente de temperatura	0,50% cap/°C	0,01	1,00%cap/°C	Porcentaje en que varía la capacidad de la batería con la temperatura.
F2.4 Exponente de Peukert	1,25	1,00	1,50	Representa el efecto de reducción de la capacidad de la batería a regímenes de descarga más altos.
F2.5 Régimen de auto-descarga	3,0% /mes	OFF (APAGADO) /	25,0% /mes	Velocidad a la que la batería pierde capacidad sola, sin uso.
F2.6 Factor de eficiencia de carga	Au	50%	Au	Relación entre la energía retirada de una batería durante la descarga y la energía utilizada durante la carga para restaurar la capacidad original.

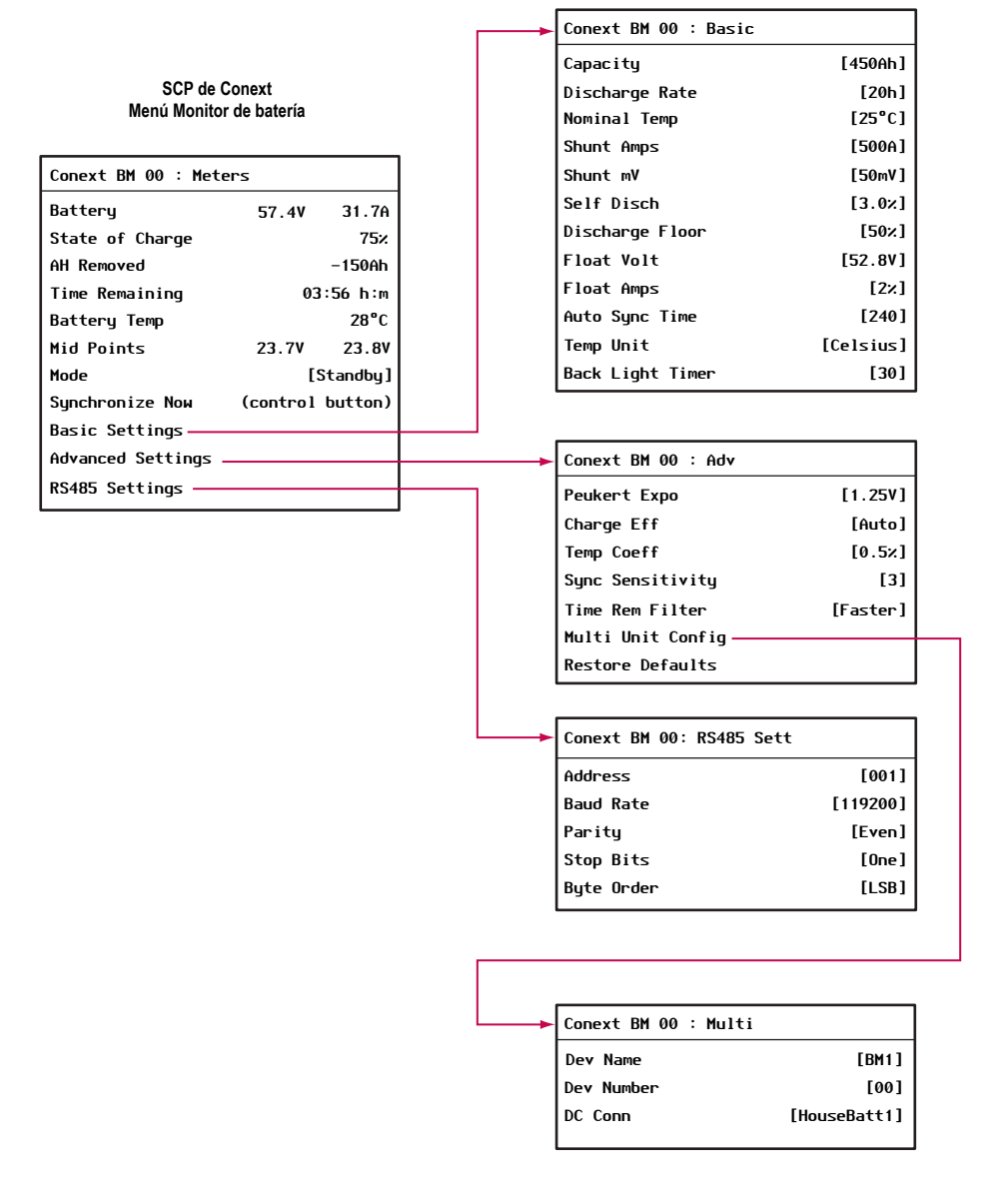
L Parámetros Modbus

Los parámetros de Modbus en el Monitor de batería no son configurables desde el menú Function (Función). Estos parámetros se pueden configurar con un Panel de control del sistema Conext, ComBox o Herramienta de configuración Conext.

Parámetros del Modbus	Valor predeterminado	Min	Máx
Dirección RS485	200	1	255
Velocidad en baudios de RS485	19200	9600	115200
Paridad de RS485	Par	Impar	Ninguno
Bits de parada de RS485	1	1	2
Orden de bytes del modbus	LSB primero	LSB	MSB

M Configuración mediante el Panel de control del sistema Conext

El Panel de control del sistema Conext (SCP) proporciona capacidad para configuración y monitoreo remotos para el Monitor de batería y todos los demás dispositivos habilitados para Xanbus en la red. **NOTA:** Debe utilizar el SCP con la versión de firmware 2.00 reciente (o superior) para obtener la compatibilidad total con el Monitor de batería.



N Productos compatibles por Schneider Electric

- Conext XW+ 5548 NA / Conext XW+ 6848 NA
- Conext XW+ 7048 E / Conext XW+ 8548 E
- Conext SW 2524 230 / Conext SW 4024 230
- Conext SW 2524 120 / Conext SW 4024 230
- Conext MPPT 60 150
- Conext MPPT 80 600
- Conext SCP
- Conext AGS
- Conext ComBox

Exclusión para la documentación
 A MENOS QUE SE ACEPTE ESPECÍFICAMENTE POR ESCRITO, EL VENDEDOR
 (A) NO GARANTIZA LA EXACTITUD, LA SUFICIENCIA O LA IDONEIDAD DE CUALQUIER INFORMACIÓN TÉCNICA O DE OTRA CLASE PREVISTA EN SUS MANUALES O EN OTRA DOCUMENTACIÓN;
 (B) NO SE RESPONSABILIZA POR PERDIDAS, DAÑOS, COSTOS O GASTOS ESPECIALES, DIRECTOS, INDIRECTOS, CONSECUENTES O ACCIDENTALES QUE PUEDAN SURGIR DEL USO DE TAL INFORMACIÓN; EL USO DE ESTA INFORMACIÓN SERÁ ENTERA RESPONSABILIDAD DEL USUARIO; Y
 (C) LE RECUERDA QUE SI ESTE MANUAL ESTÁ EN CUALQUIER IDIOMA DIFERENTE AL INGLÉS, A PESAR DE QUE SE HAN TOMADO MEDIDAS PARA MANTENER LA EXACTITUD DE LA TRADUCCIÓN, NO SE PUEDE GARANTIZAR LA EXACTITUD. EL CONTENIDO APROBADO APARECE EN LA VERSIÓN EN IDIOMA INGLÉS PUBLICADA EN WWW.SCHNEIDER-ELECTRIC.COM.

O Especificaciones técnicas

Parámetro	Monitor de batería Conext
Especificaciones eléctricas	
Tensión de suministro	18..66 V de CC
Corriente de suministro*	80 mA a VIN=48 V de CC, 150 mA a VIN=24 V de CC
Consumo de energía	<4 W
Intervalo de tensión de entrada (batería principal)	0..70 VDC
Intervalo de tensión de entrada (batería auxiliar)	2..70 VDC
Valor nominal de corriente de entrada	-9999..+9999A
Intervalo de capacidad de la batería	20..9990Ah
Intervalo de temperatura de funcionamiento	-20..+50°C
* (Retroiluminación apagada, registro de datos deshabilitado)	
Resolución	
Tensión	0..70 (+0,01 V)
Corriente	0..200 A / 200..9999 A (+0,1 A / +1 A)
Amperio-horas	0..200 AH / 200..9990 Ah (+0,1 Ah / +1 Ah)
Estado de carga	0..100% (+0,1%)
Tiempo restante	0..24 hrs / 24..240 hrs (+ 1 minuto / + 1h)
Temperatura ()	-20..+50 °C (+ 0,5 °C)
Precisión	
Medición de tensión	+/- 0,3%
Medición de corriente	+/- 0,4%
Conexiones	
Tensión de batería,	RJ45 / RJ11 (se incluyen cables)
Derivación/sensor de temperatura	Conector: USB min-B, Protocolos: Conector MSD (extracción de datos)
USB 2.0 – Dispositivo	
Características	
Red	Protocolo: Xanbus / Conectores: RJ45
USB 2.0	Protocolo: Conector MSD (extracción de datos): USB min-B
ModBus	RS-485 aislado, serial bifilar
Registro de datos	10 puntos de datos cada 10 minutos durante 10 años
Pantalla	LCD retroiluminado
Interfaz de panel anterior	3 botones de menú, 1 botón de energía
Detección de desequilibrio en la serie de baterías	Sensor de dos puntos
Sensor de temperatura (se incluye)	762 cm
Garantía	2 a 5 años (según el país)
Especificaciones mecánicas	
Dimensiones	8,5 x 8,5 x 9,0 cm
Peso	0,2 kg
Calificación IP/ ubicación para montaje	IP 20, NEMA 1, para interiores únicamente
Intervalo de temperaturas de almacenamiento	-30..+60 °C
Número de pieza	865-1080-01
Kit de interfaz entre batería y derivación (se incluye)	
Conexión con batería	Cable de 300 cm con terminales en anillo
Conexión con Monitor de batería	500 cm de cable CAT5 RJ45
Derivación	500 A / 50 mv
Dimensiones de derivación	8,7 x 4,5 x 3,5 cm
Peso de derivación	0,15 kg
Normas de regulación	
Marcas	CE
EMC	Directiva 2004/108/EC, IEC/EN61000-6-3, IEC/EN61000-6-1, FCC Parte 15 Clase B, Industry Canada ICES-003 Clase B