

Guía de instalación rápida

— Batería de iones de litio de triple potencia

II

Requisitos de instalación

Asegúrese de que el lugar de instalación cumple las siguientes condiciones:

- El edificio está diseñado para soportar terremotos.
- El lugar de la instalación está lejos del mar, para evitar el agua de mar y el aire húmedo.
- El suelo debe estar plano y nivelado.
- No hay materiales inflamables o explosivos cerca.
- EL ENTORNO DEBE ESTAR PROTEGIDO DEL SOL Y FRESCO, MANTÉNGASE ALEJADO DEL CALOR Y EVITE LA LUZ SOLAR DIRECTA.
- El entorno debe estar protegido del sol y alejado del calor, así como de la luz solar directa.
- La temperatura y la humedad deben mantenerse constantes.
- El polvo y la suciedad de la zona son mínimos.
- No hay presencia de gases corrosivos, incluidos el amoníaco y el vapor ácido.
- La temperatura ambiente está dentro del rango de 0 °C a 55 °C y la temperatura ambiente óptima está entre 15 °C y 35 °C.

NOTA:

La batería de triple potencia tiene un grado de protección IP55, por lo que puede instalarse tanto en el exterior como en el interior. Sin embargo, si se instala en el exterior, no exponga la batería a la luz solar directa ni a la humedad.

NOTA:

Si la temperatura ambiente supera el rango de funcionamiento, la batería dejará de funcionar para protegerse. El rango de temperatura óptimo para el funcionamiento del paquete de baterías es de 15°C a 35 °C. La exposición frecuente a temperaturas elevadas puede deteriorar el rendimiento y la vida útil del módulo de baterías.

NOTA:

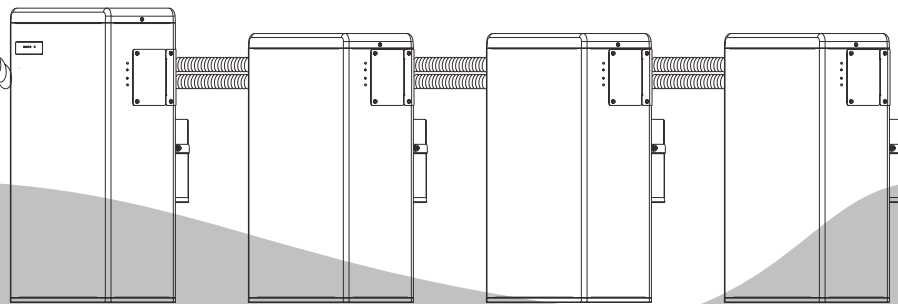
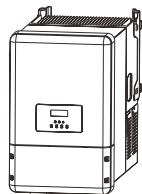
Para la primera instalación, el intervalo entre las fechas de fabricación de los módulos de la batería no será superior a 3 meses.

IV

Resumen de la instalación

NOTA:

- Se permite la instalación de un sistema T-BAT H 5.8 con otros tres paquetes de baterías como máximo. Si se conectan más de cuatro baterías en total al sistema T-BAT, se fundirá el fusible y las baterías se dañarán. Por favor, tenga en cuenta y siga estas instrucciones.
- Si la batería no se utiliza durante más de 9 meses, la batería debe cargarse al menos al 50 % de SOC cada vez.
- Si se sustituye la batería, el SOC entre las baterías utilizadas debe ser lo más coherente posible, con una diferencia máxima de $\pm 5\%$.
- Si desea ampliar la capacidad de su sistema de baterías, asegúrese de que el SOC de la capacidad de su sistema actual es de aproximadamente el 40 %. La batería de expansión debe fabricarse en un plazo de 6 meses; si son más de 6 meses, recargue el módulo de la batería hasta un 40 % aproximadamente.

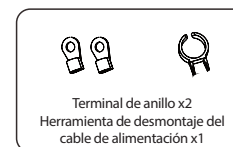
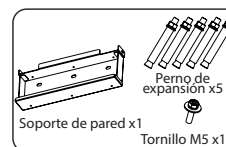
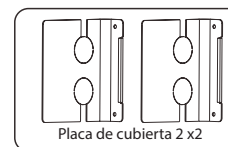
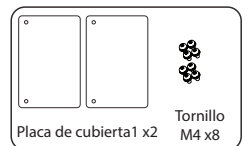
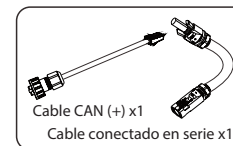
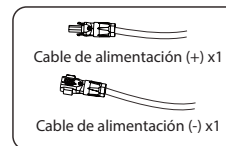
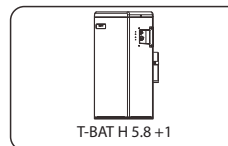


I

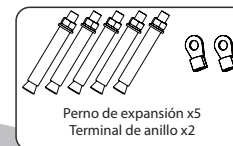
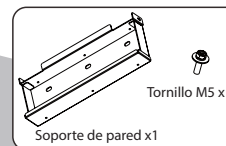
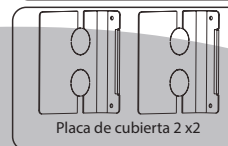
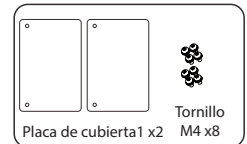
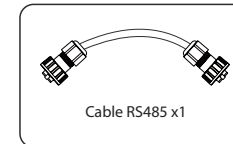
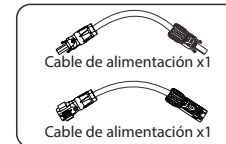
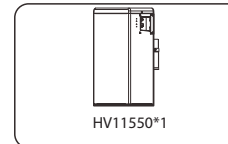
Lista de embalaje (T-BAT H 5.8 y HV11550)

Nota: La guía de instalación rápida describe brevemente los pasos de instalación. Si tiene alguna duda durante la instalación, consulte el manual del usuario para obtener más información.

T-BAT H 5.8



Hv11550



III

Instalación de la batería

- Nota: 1. En el caso de 1-3 módulos de batería T-BAT H 5.8 +, termine de instalar la batería antes de conectar los cables!
2. Asegúrese de que el inversor esté completamente apagado antes de empezar a conectar los cables.

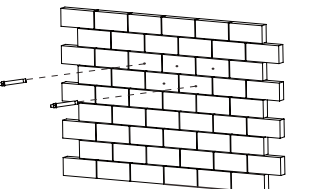
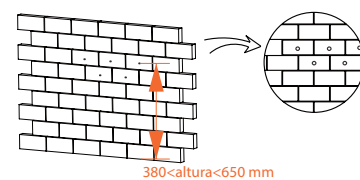
Hay dos formas de instalación, montaje en la pared y montaje en el suelo.

I. Montaje en la pared

- Marque la posición de los agujeros.

- Perfore cinco agujeros con una broca $\varnothing 10$.
- Profundidad: al menos 50 mm.

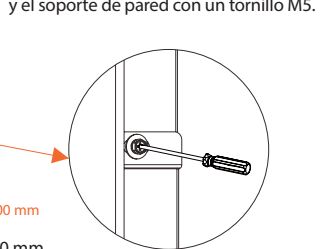
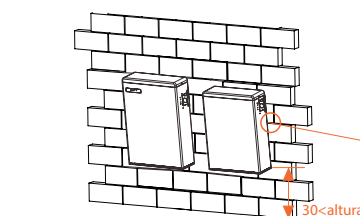
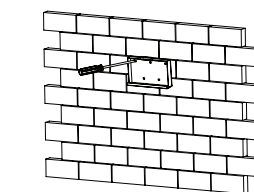
- Martillee los tubos de expulsión en los agujeros.



- Atornille los pernos de expansión.

- Haga coincidir la batería con el soporte.

- Bloquee la unión entre la tabla de colgar y el soporte de pared con un tornillo M5.



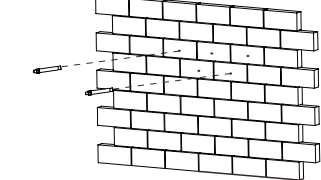
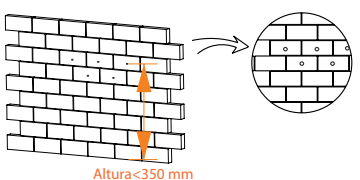
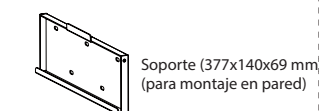
- Nota: 1. La distancia entre la parte inferior de la batería y el suelo no debe superar los 300 mm.
2. Se recomienda mantener una distancia de al menos 300 mm entre las baterías.

II. Montaje en el suelo

- Marque la posición de los agujeros.

- Perfore cinco agujeros con una broca $\varnothing 10$.
- Profundidad: al menos 50 mm.

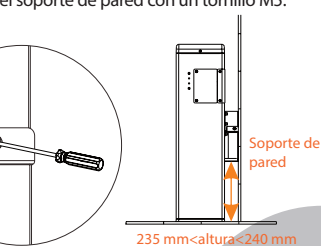
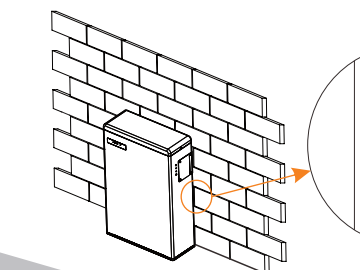
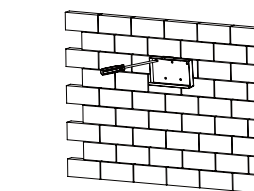
- Martillee los tubos de expulsión en los agujeros.



- Atornille los pernos de expansión.

- Haga coincidir la batería con el soporte.

- Bloquee la unión entre la tabla de colgar y el soporte de pared con un tornillo M5.

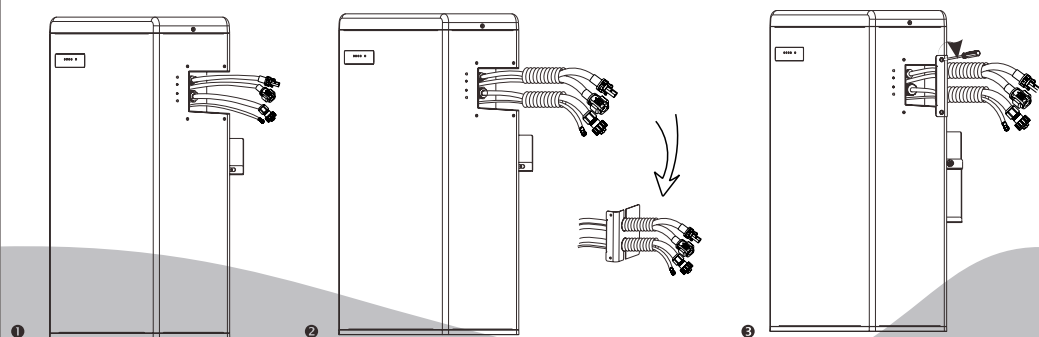


Nota: Para evitar que la batería se humedezca, se recomienda colocar un cojín de espuma, u otro cojín de otros materiales, con una altura de 3 a 4 cm, debajo de la batería.

V

Instalación general

1. Conecte los cables.
2. Pase los cables por el tubo corrugado.
3. RECUERDE INSERTAR EL CABLE CONECTADO EN SERIE EN "-" Y "YPLUG" EN EL LADO DERECHO DEL ÚLTIMO MÓDULO DE LA BATERÍA PARA COMPLETAR EL CIRCUITO INTERNO.
4. Coloque los cables en la ranura de las placas metálicas y atorníllelos al módulo de la batería por ambos lados.



VIII

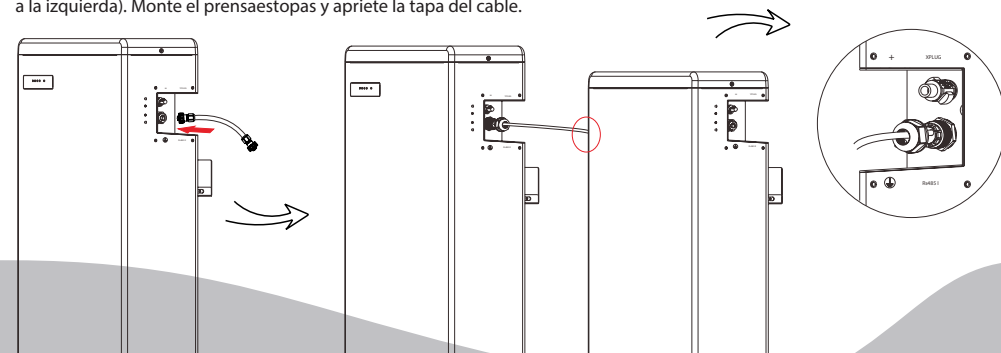
Conexión del cable de comunicación

Para T-BAT H 5.8:

1. Inserte un extremo del cable de comunicación CAN sin tuerca de cable directamente en el puerto BMS del inversor.
2. Inserte el otro extremo del cable de comunicación CAN en el conector CAN. Monte el prensaestopas y apriete la tapa del cable.

Para 1-3 paquetes de batería T-BAT H 5.8 + paquetes de baterías:

1. Conecte el RS485 II del primer módulo de baterías (como se muestra a la derecha) al RS485 I del siguiente módulo de baterías (como se muestra a la izquierda). Monte el prensaestopas y apriete la tapa del cable.



VI

Conexión del cable de alimentación

Para T-BAT H 5.8:

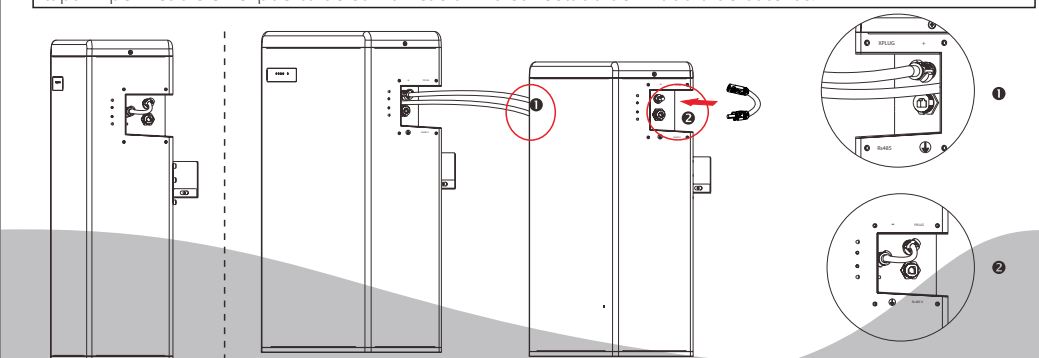
1. Inserte el cable conectado en serie en "-" y "YPLUG" en el lado derecho de la T-BAT H 5.8 para cerrar el circuito interno.

Para 1-3 paquetes de batería T-BAT H 5.8 + paquetes de baterías:

1. Conecte el "-" del lado derecho de la T-BAT H 5.8/HV11550 al "+" del lado izquierdo de las siguientes baterías.
2. Conecte el "YPLUG" del lado derecho de la T-BAT H 5.8/HV11550 al "XPLUG" del lado izquierdo de las siguientes baterías.
3. Los demás paquetes de baterías se conectan de la misma manera.
4. Inserte el cable conectado en serie en "-" y "YPLUG" en el lado derecho del último paquete de baterías para cerrar el circuito interno.

Nota:

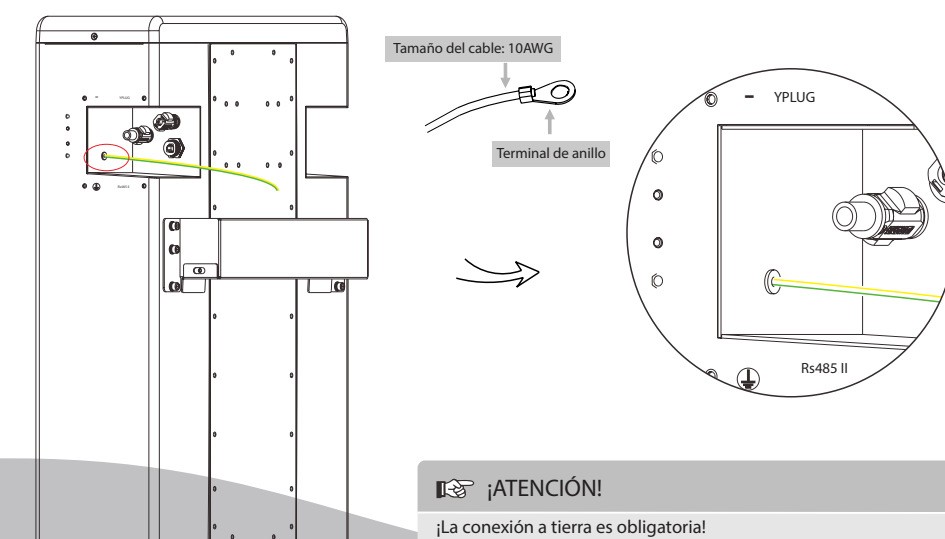
Independientemente del número de módulos de baterías que el usuario instale, le rogamos que coloque una tapa impermeable en el puerto de comunicación no conectado del módulo de baterías.



IX

Conexión a tierra

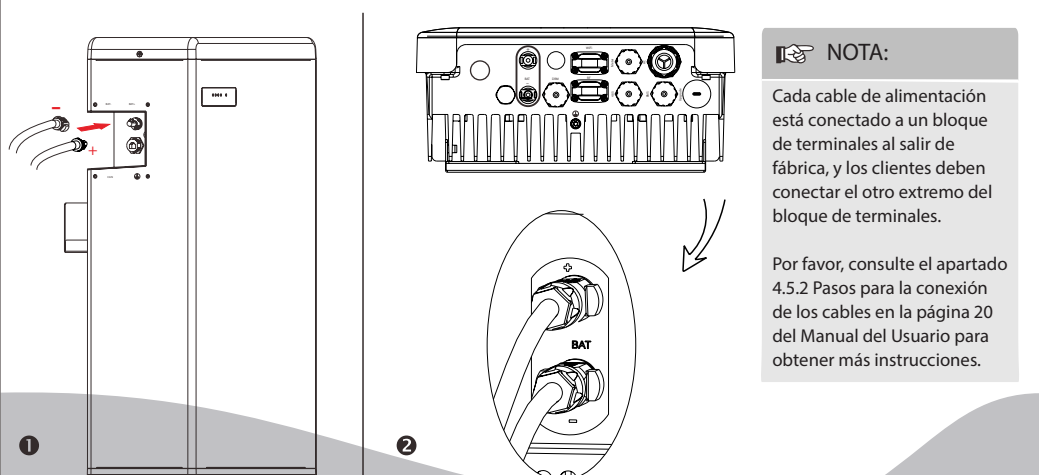
El punto de conexión para la GND está en el lado de las ranuras como se muestra a continuación:



VII

Conexión del cable de alimentación

1. Conecte el cable positivo (+) y el cable negativo (-) a la BAT+ y a la BAT- respectivamente como se muestra en la siguiente figura.
2. Mantenga el inversor apagado. Conecte el otro extremo de los cables de carga (+,-) al puerto correcto del inversor.



X

Puesta en marcha

Si todos los módulos de la batería están instalados, siga estos pasos para ponerla en funcionamiento.

1. Retire la placa de la cubierta superior de la T-BAT H 5.8.
2. Retire la placa de la cubierta superior de la T-BAT H 5.8.
3. Gire el DIP al número correspondiente con la herramienta pequeña según el número de paquete(s) de batería que se haya(n) instalado (consulte la configuración de la derecha).
4. Ponga el disyuntor en ON.
5. Pulse el botón POWER para encender el sistema T-BAT.
6. Vuelva a colocar la placa de cubierta pequeña.
7. Vuelva a instalar la placa de la cubierta superior en la T-BAT H 5.8.
8. Encienda el inversor.

Configuración DIP:

- 0- Coincidiendo con T-BAT H 5.8 (por defecto)
- 1- Coincidiendo con T-BAT H 5.8 + HV11550 x1
- 2- Coincidiendo con T-BAT H 5.8 + HV11550 x2
- 3- Coincidiendo con T-BAT H 5.8 + HV11550 x3

