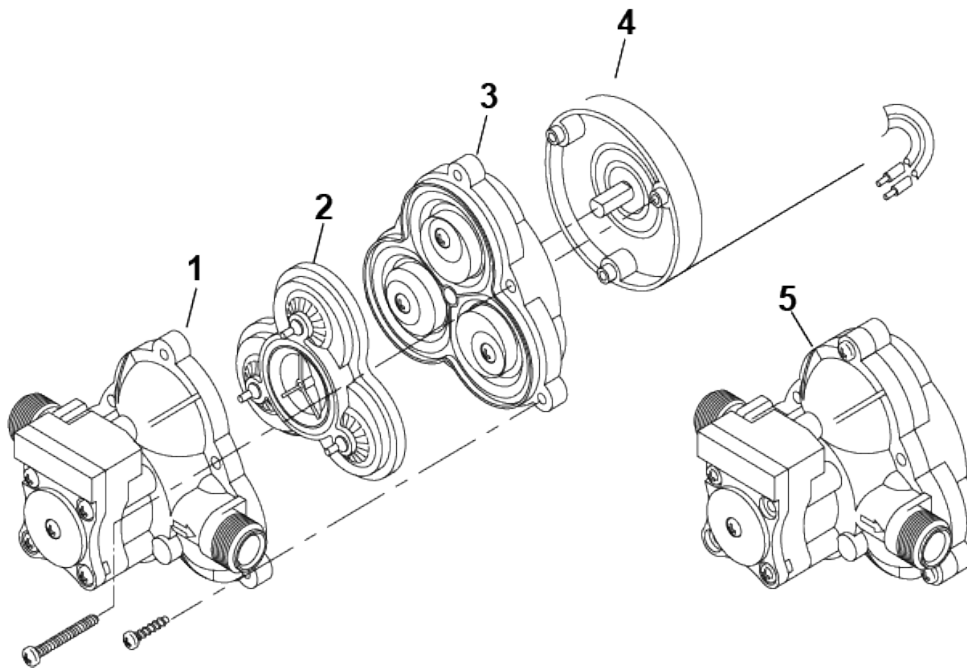


TROUSSES D'ENTRETIEN

TROUSSES D'ENTRETIEN

Des trousse d'entretien sont aisément disponibles pour réparer les pompes de la série 2088 standard. Les trousse de réparation comprennent des directives simples et illustrées pour une installation facile. Pour s'assurer de recevoir la bonne trousse, il faut mentionner dans la commande le numéro de modèle et toutes les données de la plaque signalétique. Communiquer avec le distributeur SHURflo ou directement avec SHURflo pour commander la trousse de réparation nécessaire.

NOTE Please have all pump information from the data plate on the pump motor when calling for service.



No.	Part
1	Interrupteur / clapet de retenue et boîtier supérieur
2	Plaque porte-soupape
3	Membrane / mécanisme d'entraînement
4	Moteur
5	Ensemble de tête de pompe complet (comprend les pièces nos 1,2,3)