

## Lynx Power In M8 y M10

# Tabla de contenidos

<b>1. Precauciones de seguridad</b> .....	<b>1</b>
1.1. Advertencias de seguridad del sistema de distribución Lynx .....	1
1.2. Transporte y almacenamiento .....	1
<b>2. Introducción</b> .....	<b>2</b>
2.1. Lynx Power In .....	2
2.2. El sistema de distribución Lynx .....	2
<b>3. Características</b> .....	<b>3</b>
3.1. Elementos internos y diagrama de cableado del Lynx Power In .....	3
<b>4. Diseño del sistema</b> .....	<b>5</b>
4.1. Partes de un sistema de distribución Lynx .....	5
4.1.1. Interconexión de módulos Lynx .....	5
4.1.2. Orientación de los módulos Lynx .....	6
4.1.3. Ejemplo de sistema - solo Lynx Power In .....	6
4.1.4. Ejemplo de sistema - Lynx Shunt VE.Can, Lynx Power In, Lynx Distributor y baterías de plomo-ácido .....	7
4.2. Dimensionamiento del sistema .....	7
4.2.1. Corriente nominal de los módulos Lynx .....	7
4.2.2. Fusibles .....	7
4.2.3. Cableado .....	8
<b>5. Instalación</b> .....	<b>9</b>
5.1. Conexiones mecánicas .....	9
5.1.1. Características de conexión del módulo Lynx .....	9
5.1.2. Montaje e interconexión de los módulos Lynx .....	9
5.2. Conexiones eléctricas .....	10
5.2.1. Conecte los cables CC .....	10
5.2.2. Conexiones a tierra y negativas .....	10
5.2.3. Conexiones positivas .....	12
<b>6. Puesta en marcha del Lynx Power In</b> .....	<b>13</b>
<b>7. Resolución de problemas y asistencia</b> .....	<b>14</b>
7.1. Problemas del cableado .....	14
<b>8. Especificaciones técnicas del Lynx Power In</b> .....	<b>15</b>
<b>9. Dimensiones de la carcasa del Lynx Power In M8 y M10</b> .....	<b>16</b>

## 1. Precauciones de seguridad

### 1.1. Advertencias de seguridad del sistema de distribución Lynx



- No trabaje en los embarrados con corriente. Para asegurarse de que el embarrado no tiene corriente, desconecte todos los polos positivos de las baterías antes de retirar la cubierta frontal del Lynx.
- Los trabajos en las baterías solo los puede realizar personal cualificado. Siga las advertencias de seguridad que se recogen en el manual de la batería.

### 1.2. Transporte y almacenamiento

Guarde el producto en un entorno seco.

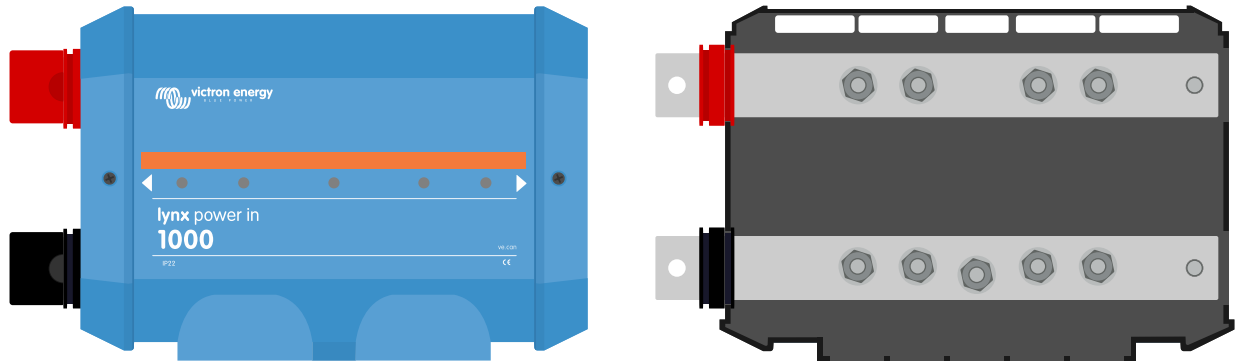
La temperatura del lugar debe ser de: entre -40 °C y +65 °C.

No se aceptará ninguna responsabilidad por los daños producidos durante el transporte si el equipo no lleva su embalaje original.

## 2. Introducción

### 2.1. Lynx Power In

El Lynx Power In contiene un embarrado positivo y uno negativo con cuatro conexiones para baterías, cargas o cargadores y una conexión a tierra. Forma parte del sistema de distribución Lynx y está disponible en dos versiones, con embarrado M8 o M10. Tenga en cuenta que M10 se refiere a los puntos de conexión del embarrado en las que los módulos se conectan entre sí. Las conexiones de cables y fusibles son siempre M8.



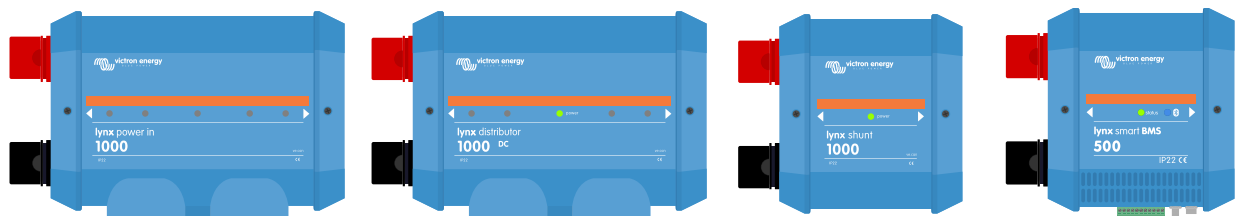
Lynx Power In - con y sin cubierta

### 2.2. El sistema de distribución Lynx

El sistema de distribución Lynx es un sistema de embarrado modular que incorpora conexiones CC, distribución, fusibles, monitorización de la batería y/o gestión de la batería de litio. Para más información, consulte también la [página de producto de los sistemas de distribución CC](#).

El sistema de distribución Lynx se compone de los siguientes elementos:

- **Lynx Power In** - Un embarrado positivo y uno negativo con cuatro conexiones para baterías o equipos CC, disponible en dos versiones, con embarrado M8 o M10.
- **Lynx Distributor** - Un embarrado positivo y uno negativo con cuatro conexiones con fusible para baterías o equipos CC y monitorización de fusibles, disponible en dos versiones, con embarrado M8 o M10.
- **Lynx Shunt VE.Can** - Un embarrado positivo con espacio para un fusible principal del sistema y un embarrado negativo con un shunt para la monitorización de la batería. Tiene comunicación VE.Can para monitorización y configuración con un dispositivo GX.
- **Lynx Smart BMS** - Para su uso junto con las baterías de litio Smart de Victron Energy. Contiene un embarrado positivo con un contactor accionado mediante un sistema de gestión de la batería (BMS) y un embarrado negativo con un shunt para la monitorización de la batería. Tiene comunicación Bluetooth para monitorización y configuración mediante la aplicación VictronConnect y comunicación VE.Can para monitorización con un dispositivo GX y el VRM Portal. Hay un modelo de 500 A con embarrados M8 y uno de 1000 A con embarrados M10.



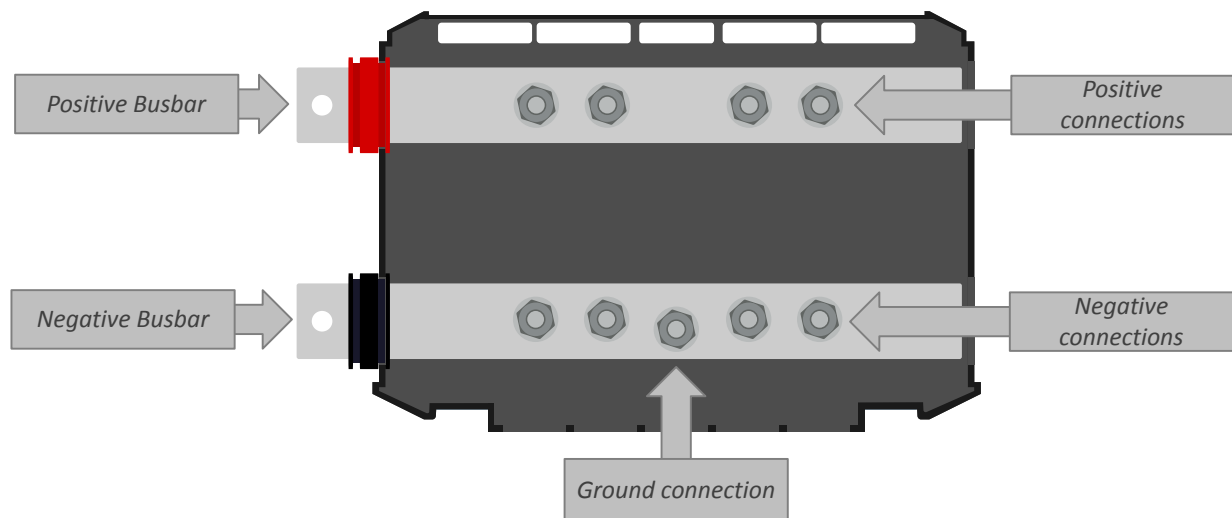
Los módulos Lynx: LynxPower In, Lynx Distributor, Lynx Shunt VE.Can y Lynx Smart BMS

## 3. Características

### 3.1. Elementos internos y diagrama de cableado del Lynx Power In

Elementos físicos internos y diagrama de cableado de Lynx Power In con los siguientes elementos:

- Embarrado positivo
- Embarrado negativo
- Conexiones positivas
- Conexiones negativas
- Conexión a tierra



*Elementos físicos internos del Lynx Power In*

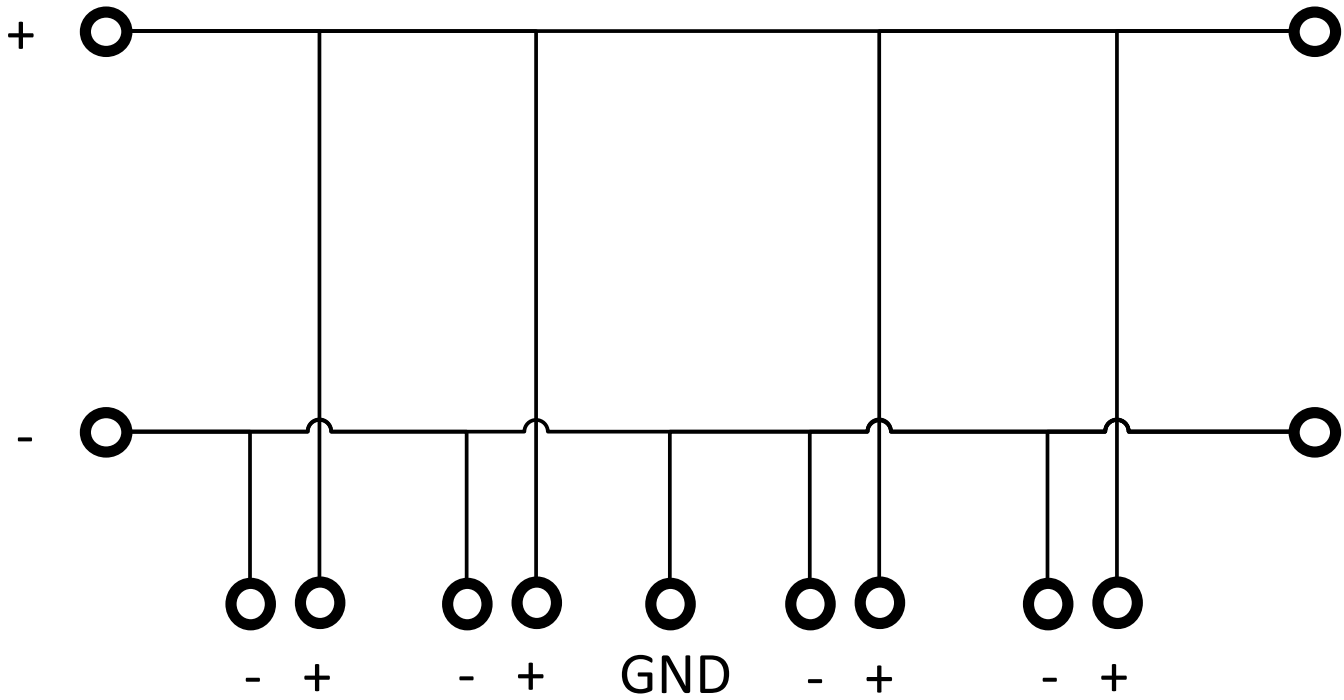


Diagrama de cableado interno del Lynx Power In

## 4. Diseño del sistema

### 4.1. Partes de un sistema de distribución Lynx

Un sistema de distribución Lynx normalmente se compone de un solo módulo Lynx Shunt VE.Can o de un solo módulo Lynx Smart BMS.

La elección entre Lynx Shunt VE.Can o Lynx Smart BMS depende del tipo de baterías que se usen en el sistema. El Lynx Smart BMS solo puede usarse con las [baterías Lithium Battery Smart](#) de Victron Energy, mientras que el Lynx Shunt VE.Can es adecuado para todas las demás baterías.

A continuación se añade uno o varios módulos de Lynx Distributor y/o Lynx Power In o una combinación de los mismos.

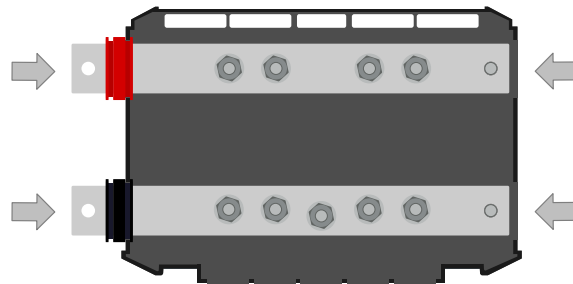
Juntos componen un embarrado negativo y positivo continuo con conexiones CC y, según la configuración, fusibles integrados, un monitor de baterías y/o gestión de baterías de litio.

También es posible usar solo módulos de Lynx Power In y/o Lynx Distributor sin un módulo Lynx Smart BMS o Lynx Shunt VE.Can. Esto en situaciones en las que no se necesite monitorización o gestión de baterías.

#### 4.1.1. Interconexión de módulos Lynx

Cada módulo Lynx puede conectarse a otros módulos Lynx en la parte izquierda y en la parte derecha.

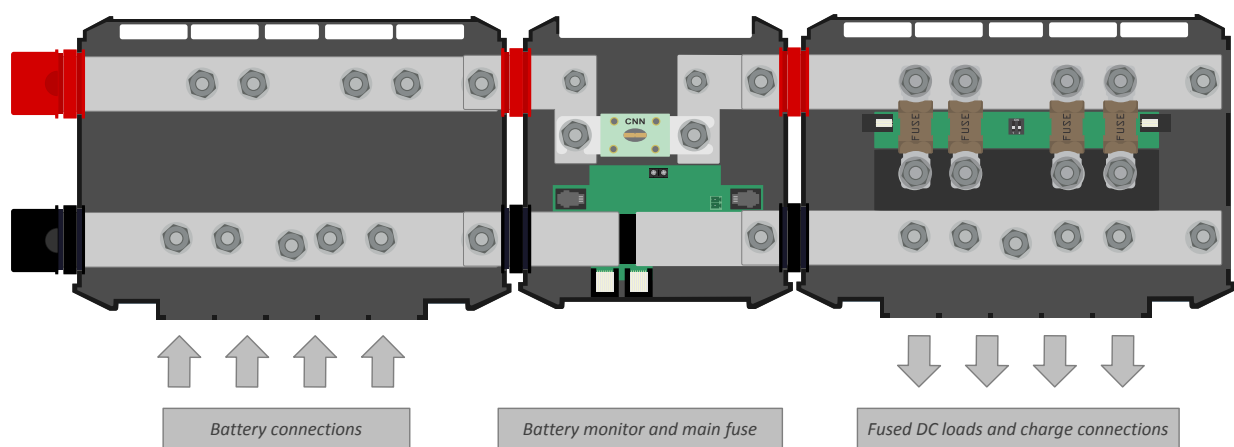
Si el módulo Lynx es el primero o el último de la fila o se usa solo, se pueden conectar baterías, cargas o cargadores directamente en estas conexiones. Sin embargo, generalmente no lo recomendamos porque hace falta tener aislamiento y fusibles adicionales.



*Conexiones Lynx: Las flechas indican dónde pueden conectarse los otros módulos Lynx*

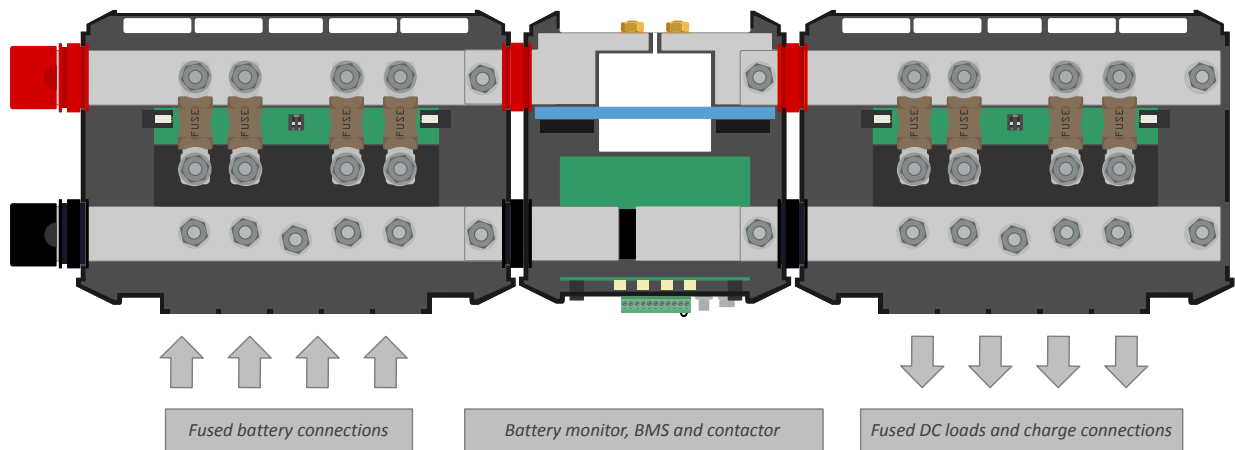
El siguiente ejemplo muestra un sistema Lynx compuesto de un Lynx Power In, un Lynx Shunt VE.Can y un Lynx Distributor. Todos juntos constituyen un embarrado continuo con conexiones de baterías sin fusible, monitor de baterías, fusible principal del sistema y conexiones de cargas con fusible.

**Figura 1. Ejemplo de módulos Lynx interconectados sin sus cubiertas (Lynx Shunt VE.Can)**



Módulos Lynx interconectados: Lynx Power In, Lynx Shunt VE.Can y Lynx Distributor

El siguiente ejemplo muestra un sistema Lynx compuesto de un Lynx Distributor, un Lynx Smart BMS y otro Lynx Distributor. Todos juntos constituyen un embarrado continuo con conexiones de baterías y cargas con fusible, monitor de baterías, sistema BMS y contactor.



Módulos Lynx interconectados: Lynx Distributor, Lynx Smart BMS y otro Lynx Distributor

#### 4.1.2. Orientación de los módulos Lynx

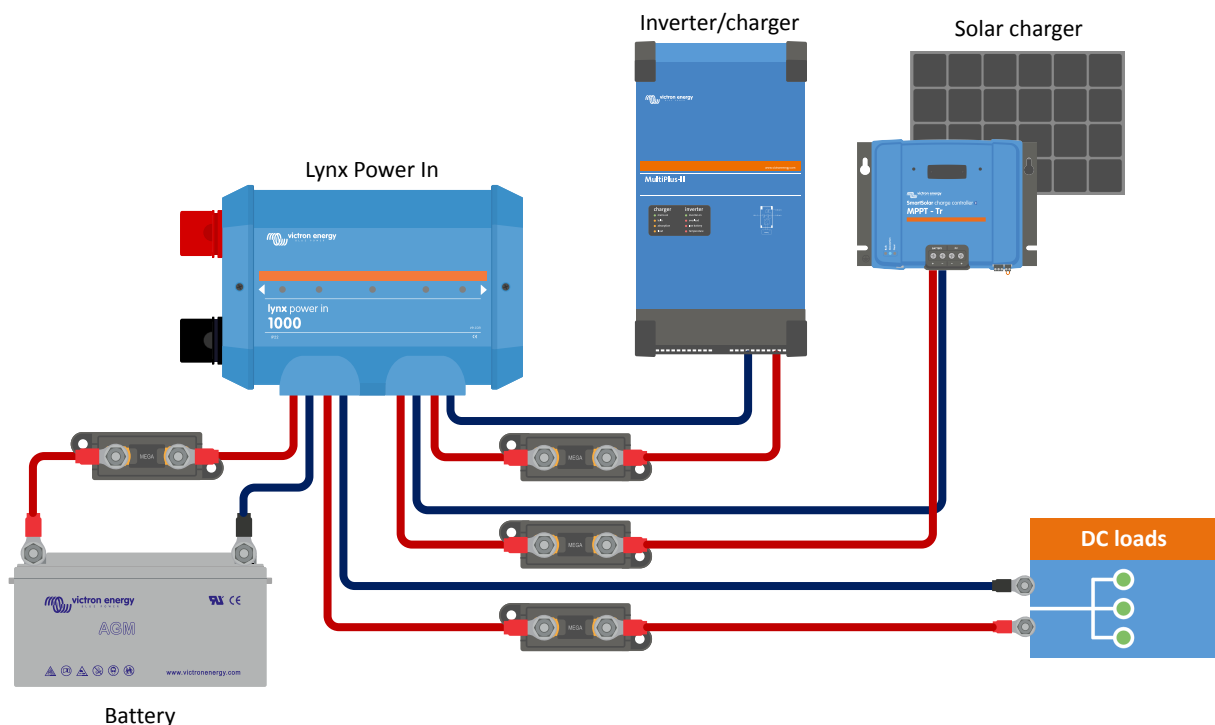
Si el sistema Lynx contiene un Lynx Shunt VE.Can o un Lynx Smart BMS, las baterías siempre han de conectarse en el lado izquierdo del sistema Lynx y el resto del sistema CC (cargas y cargadores) se conecta en el derecho. De este modo se puede calcular correctamente el estado de carga de la batería.

Los módulos Lynx se pueden montar con cualquier orientación. Si se montan boca abajo, de modo que el texto de la parte frontal de las unidades también quede boca abajo, use los adhesivos especiales que se incluyen con cada módulo Lynx, de modo que el texto tenga la orientación correcta.

#### 4.1.3. Ejemplo de sistema - solo Lynx Power In

En este sistema, se usa un Lynx Power In por sí solo. Se pueden conectar varios módulos Lynx Power In entre sí para obtener un embarrado más largo con más conexiones para baterías y/o cargas.

El Lynx Power In no tiene fusibles. Todas las cargas, cargadores o baterías conectadas han de contar con fusibles externos.



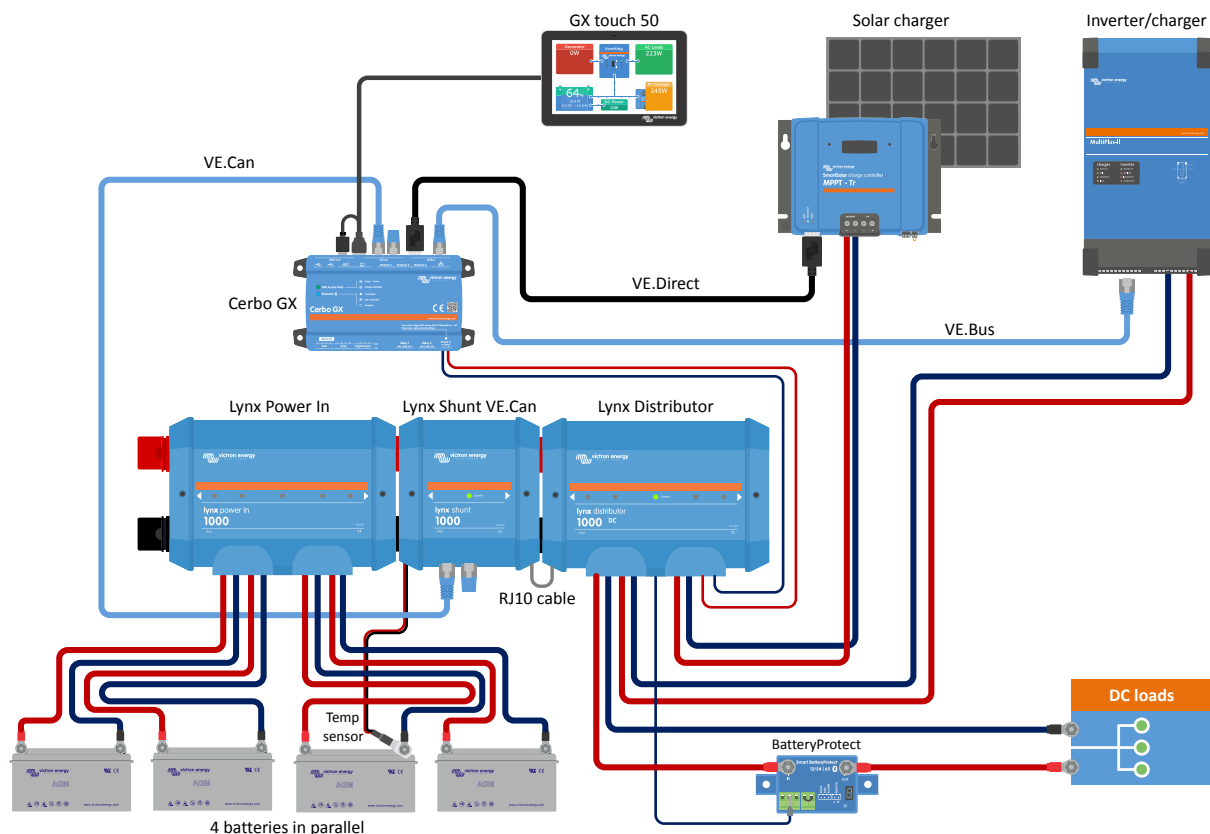
Sistema con un Lynx Power In solamente



#### 4.1.4. Ejemplo de sistema - Lynx Shunt VE.Can, Lynx Power In, Lynx Distributor y baterías de plomo-ácido

El sistema contiene los siguientes elementos:

- Lynx Power In con cuatro baterías de plomo-ácido de 12 V en paralelo.
- La misma longitud de cable para cada batería.
- Lynx Shunt VE.Can con fusible principal del sistema y monitor de baterías.
- Lynx Distributor con conexiones con fusible para inversores/cargadores, cargas y cargadores. Tenga en cuenta que pueden añadirse módulos adicionales si se necesitan más conexiones.
- CCGX (u otro dispositivo GX) para leer los datos del monitor de baterías.



Sistema con Lynx Shunt VE.Can, baterías de plomo-ácido, un Lynx Shunt VE.Can y un Lynx Distributor

## 4.2. Dimensionamiento del sistema

### 4.2.1. Corriente nominal de los módulos Lynx

El Lynx Distributor, el Lynx Shunt VE.Can y el Lynx Power In tienen una corriente nominal de 1000 A, para tensiones del sistema de 12, 24 o 48 V.

Para tener una idea de la potencia nominal de los módulos Lynx con distintas tensiones, véase la tabla siguiente. La potencia nominal sirve de indicación para saber el tamaño del sistema de inversor/cargador conectado. Tenga en cuenta que si se usan inversores o inversores/cargadores, los sistemas de CA y CC se alimentarán desde las baterías. Tenga en cuenta también que un Lynx Smart BMS o un Lynx Ion (actualmente descatálogo) pueden tener una menor corriente nominal.

	12 V	24 V	48 V
1000 A	12 kW	24 kW	48 kW

### 4.2.2. Fusibles

El Lynx Power In no tiene sitios para fusibles, el trabajo de los fusibles ha de hacerse externamente. Para más información sobre fusibles y portafusibles, consulte la [página de producto de fusibles y portafusibles](#).

Use siempre fusibles con una corriente y una tensión nominales correctas. Adapte el valor nominal del fusible a las tensiones y corrientes máximas que puedan darse en el circuito con los fusibles. Para más información sobre valores nominales del fusible y cálculos de la corriente del fusible, véase el [libro Cableado sin límites](#).



El valor total de los fusibles de todos los circuitos no debe superar la corriente nominal del módulo Lynx, o el modelo Lynx con la corriente nominal más baja en caso de que se usen varios módulos Lynx.

### 4.2.3. Cableado

La corriente nominal de los cables usados para conectar el Lynx Power In a las baterías y/o a las cargas CC ha de ajustarse a las máximas corrientes que pueden producirse en los circuitos conectados. Use cables con una sección de núcleo suficiente para la corriente nominal máxima del circuito.

Para más información sobre cableado y cálculo del grosor de los cables, véase nuestro libro [Cableado sin límites](#).

## 5. Instalación

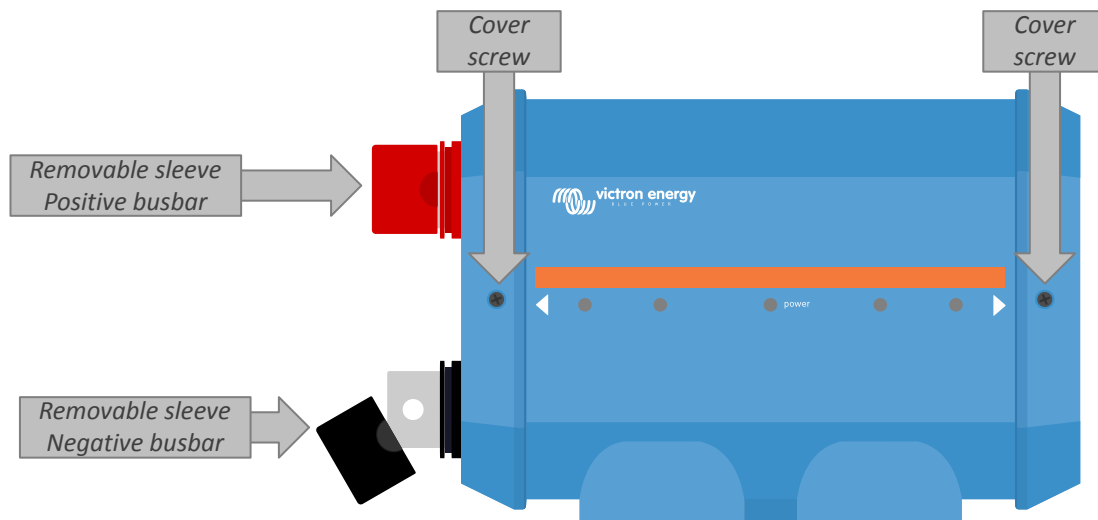
### 5.1. Conexiones mecánicas

#### 5.1.1. Características de conexión del módulo Lynx

El módulo Lynx puede abrirse quitando los dos tornillos de la cubierta.

Los contactos de la parte izquierda están cubiertos por una funda de goma extraíble.

El rojo es el embarrado positivo y el negro es el embarrado negativo.



Ubicación de los tornillos de la cubierta frontal y de las fundas extraíbles

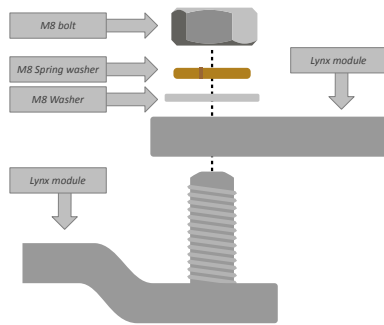
#### 5.1.2. Montaje e interconexión de los módulos Lynx

Este apartado explica cómo unir varios módulos Lynx entre sí y como montar todo el grupo Lynx en su ubicación definitiva

Puede ver un dibujo mecánico de la carcasa con las dimensiones y la ubicación de los orificios de montaje en el apéndice de este manual.

Cosas a tener en cuenta al interconectar y montar los módulos Lynx:

- Si los módulos Lynx se van a conectar a la derecha y el módulo Lynx tiene una barrera de plástico en la parte derecha, retírela. Si el módulo Lynx es el que se coloca más a la derecha, deje la barrera de plástico en su sitio.
- Si los módulos Lynx se van a conectar a la izquierda, retire las fundas de goma roja y negra. Si el módulo Lynx es el que se coloca más a la izquierda, deje las fundas de goma roja y negra en su sitio.
- Si el sistema Lynx contiene un Lynx Smart BMS o un Lynx Shunt VE.Can, la parte izquierda es la de la batería y la derecha es la del sistema CC.
- Conecte todos los módulos Lynx entre sí con los orificios y tornillos M8 (M10) de la izquierda y de la derecha. Tenga cuidado de encajar correctamente los módulos en las ranuras de unión de goma.
- Coloque la arandela, la arandela elástica y la tuerca en los tornillos y apriételos con una torsión de 14 Nm (17 Nm para el modelo M10).
- Coloque el grupo Lynx en su ubicación definitiva con los orificios de montaje de 5 mm.

**Figura 2. Secuencia de conexión de dos módulos Lynx**

Ubicación correcta de la arandela, la arandela elástica y la tuerca M8 (M10).

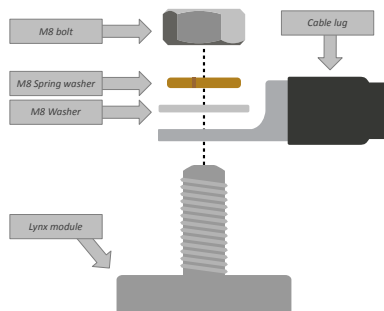
## 5.2. Conexiones eléctricas

### 5.2.1. Conecte los cables CC

Este capítulo puede no ser de aplicación si el módulo Lynx está conectado a otros módulos Lynx, como puede ser el caso del Lynx Smart BMS o del Lynx Shunt VE.Can.

Lo siguiente se aplica a todas las conexiones CC:

- Todos los cables conectados al módulo Lynx deben tener terminales de cable M8.
- Preste atención a la correcta colocación del terminal del cable, la arandela, la arandela elástica y la tuerca en cada uno de los tornillos cuando fije el cable al tornillo.
- Apriete las tuercas con un momento de torsión de 14 Nm (17 Nm para el modelo M10).

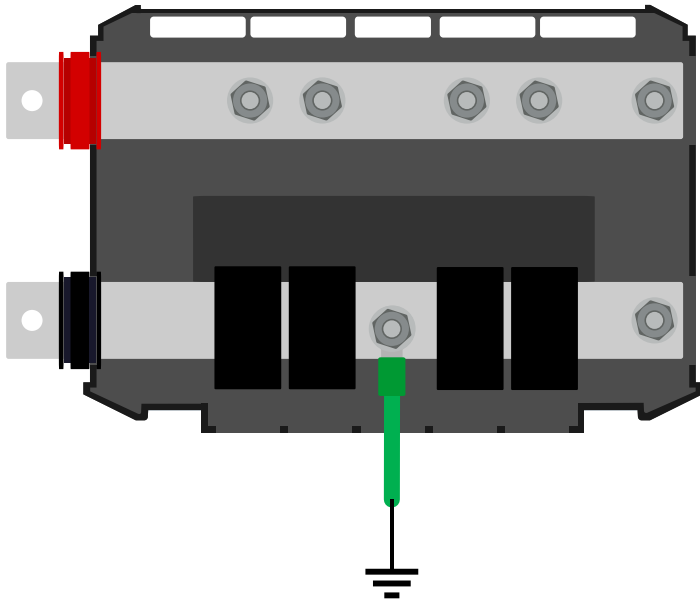
**Figura 3. Secuencia de montaje correcta de los cables CC**

Ubicación correcta del terminal del cable M8, la arandela, la arandela elástica y la tuerca

### 5.2.2. Conexiones a tierra y negativas

#### Conecte el cable de puesta a tierra

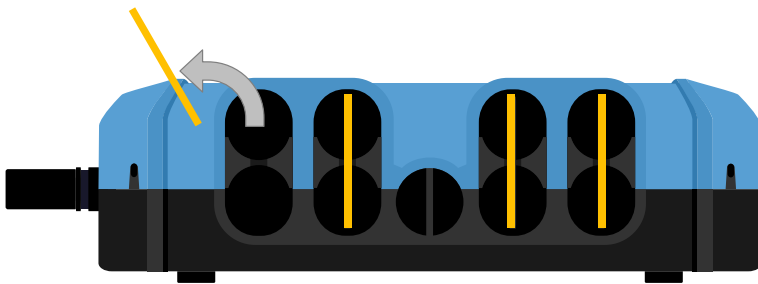
Esto solo es de aplicación si el sistema necesita una conexión a tierra. Solo debe haber una conexión a tierra por sistema. La conexión a tierra debe hacerse después del Lynx Smart BMS, el Lynx Shunt VE.Can o el shunt del monitor de baterías. Para más información sobre la puesta a tierra del sistema, véase el [libro Cableado sin límites](#).



Conexión a tierra Lynx power In

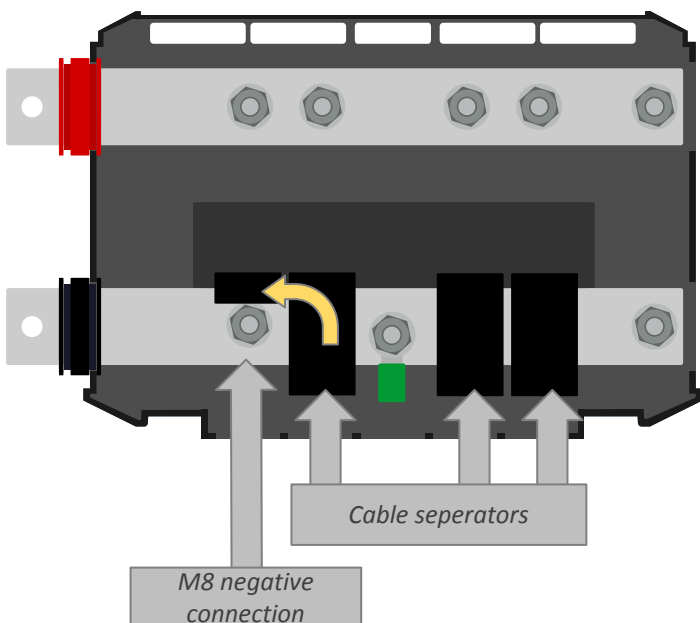
**Conecte los cables negativos**

Retire el separador de cables si el diámetro del cable es superior a 10 mm.

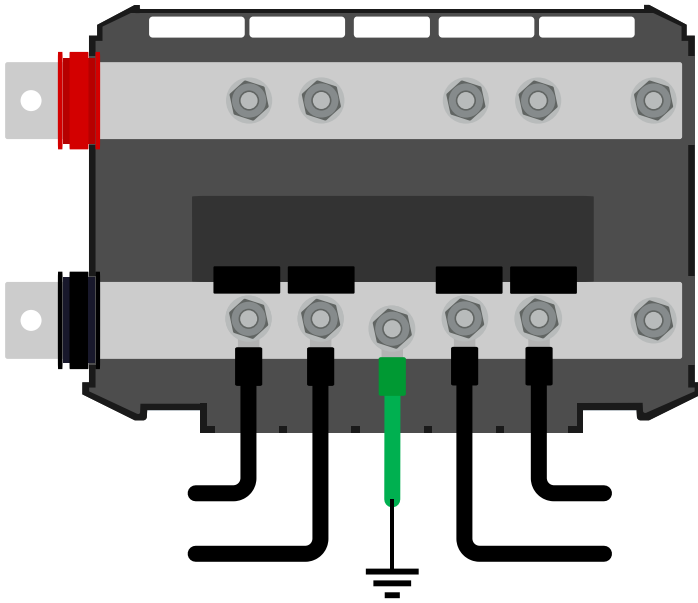


Los separadores de cables están marcados en amarillo

Para acceder a las conexiones negativas, gire los separadores de cables negros hacia arriba. Los separadores de cables negros pueden retirarse temporalmente separándolos del Lynx Power In un poco hacia un lado en caso de que se necesite un mejor acceso.



Levante el separador de cables para acceder a las conexiones negativas



Conexión negativa Lynx power In

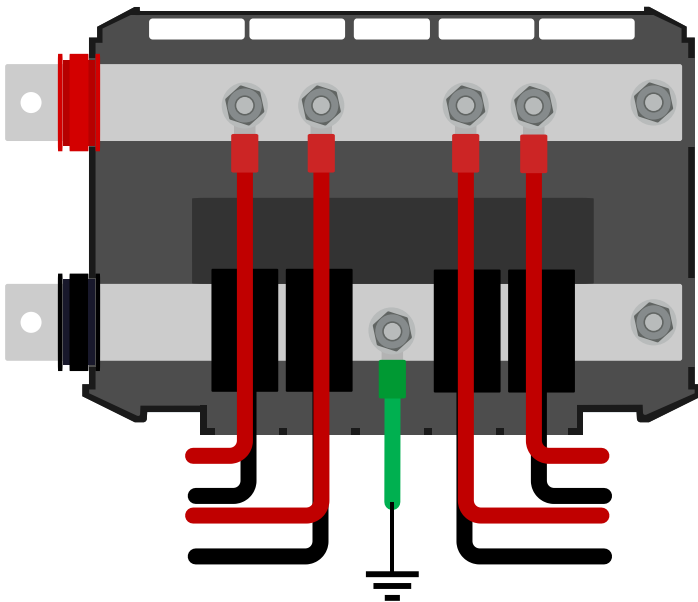
### 5.2.3. Conexiones positivas



Antes de hacer las conexiones positivas, asegúrese de que los cables positivos no tienen alimentación. Desconecte todos los cables positivos de la batería antes de conectarlos al módulo Lynx. De este modo, evitará cortocircuitos accidentales.

Conecte todos los cables positivos.

Encienda el sistema Lynx conectando los polos positivos de la batería.



Conexión de los cables positivos Lynx Power In

## 6. Puesta en marcha del Lynx Power In

Secuencia de puesta en marcha:

- Revise la polaridad de todos los cables CC.
- Compruebe la sección de todos los cables CC.
- Compruebe si los terminales de los cables se han crimpado correctamente.
- Compruebe si todas las conexiones de cables están bien apretadas (sin superar la torsión máxima).
- Tire suavemente de los cables de cada batería para comprobar si las conexiones son firmes y si los terminales se han crimpado correctamente.

## 7. Resolución de problemas y asistencia

Consulte este apartado en caso de que se produzca algún comportamiento inesperado o si sospecha que hay un fallo en el producto.

En primer lugar, revise los problemas frecuentes que se describen aquí. Si el problema persiste, póngase en contacto con el punto de venta (vendedor o distribuidor de Victron) para recibir asistencia técnica.

Si no sabe con seguridad a quién debe dirigirse o si desconoce el punto de venta, consulte la [página web de asistencia de Victron Energy](#).

### 7.1. Problemas del cableado

#### Los cables se calientan

Esto puede deberse a un problema de conexión o cableado. Compruebe lo siguiente:

- Compruebe si las conexiones de todos los cables están apretadas con un momento de torsión de 14 Nm (17 Nm para el modelo M10).
- Compruebe si las conexiones de todos los fusibles están apretadas con un momento de torsión de 14 Nm.
- Compruebe si la sección del núcleo del cable es suficiente para la corriente que ha de llevar.
- Compruebe si los terminales de los cables se han crimpado correctamente y están bien apretados.

#### Otros problemas de cableado

Para información adicional sobre los problemas que pueden surgir por un cableado defectuoso o incorrecto, las conexiones de los cables o el cableado de las bancadas de baterías, consulte el [libro Cableado sin límites](#).



## 8. Especificaciones técnicas del Lynx Power In

Alimentación	
Rango de tensión	9-60 V CC
Corriente nominal	1000 ACC continua

Conexiones	
Embarrado	M8 o M10

Física	
Material de la carcasa	ABS (absorción)
Dimensiones de la carcasa (al x an x p)	290 x 170 x 80 mm
Peso de la unidad	2,1 kg
Material del embarrado	Cobre estañado
Dimensiones del embarrado (al x an)	8 x 30 mm

Medio ambiente	
Rango de temperatura de trabajo	De -40 °C a +60 °C
Temperatura de almacenamiento	De -40 °C a +60 °C
Humedad	Máx. 95 % (sin condensación)
Clase de protección	IP22

## 9. Dimensiones de la carcasa del Lynx Power In M8 y M10

